

Standard RADIO

Cavalcade

- Byggeår : 1961
Rørbestykning : ECH81, EF183, EABC80, ECC85, EAM86, EL86, tørrlikeretter
Bølgelengder : L(139-280), M(565-1670) kHz,
F(1.5-4.6), K(6.0-15.8), FM(86.0-100) MHz
Høytaler : permantdynamisk, 2 x 17 cm (2 x 6.5")
Kabinett/treverk : Siam teak
Spenninger : 220 Volt ~
Ytre mål : B(65), H(21), D(21.5/23.5) cm.
Pris : på grunnlag av mottakere fra 1960-årene, mellom ca. kr 700 - 750.-
Variant : Også som radio/grammofon



09 - 2006
Copyright NRHF ©

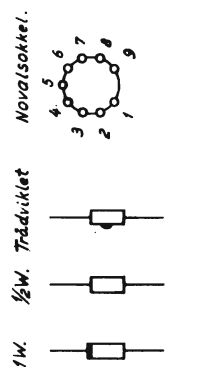
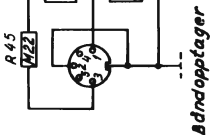
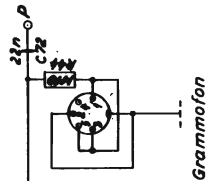
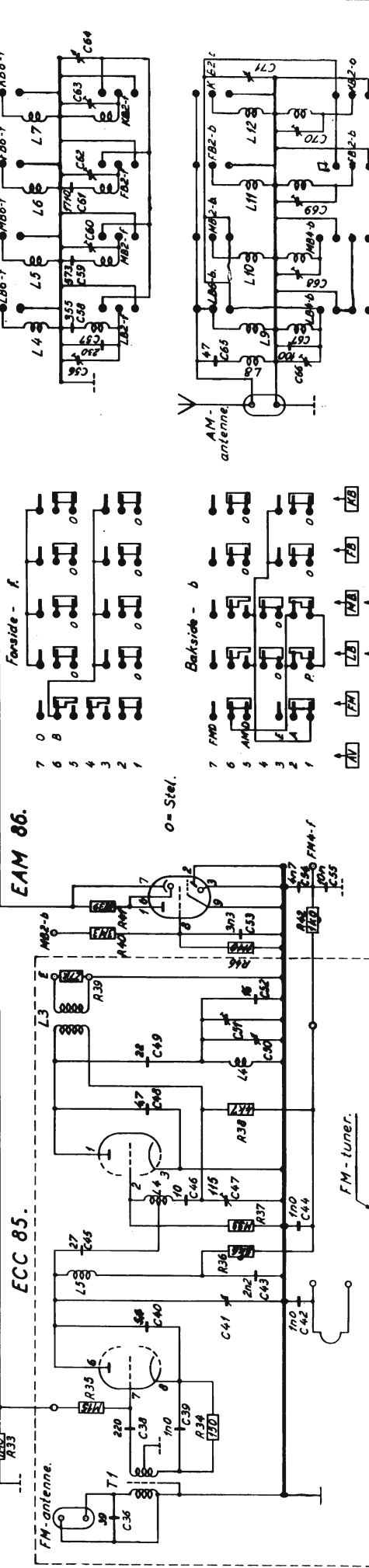
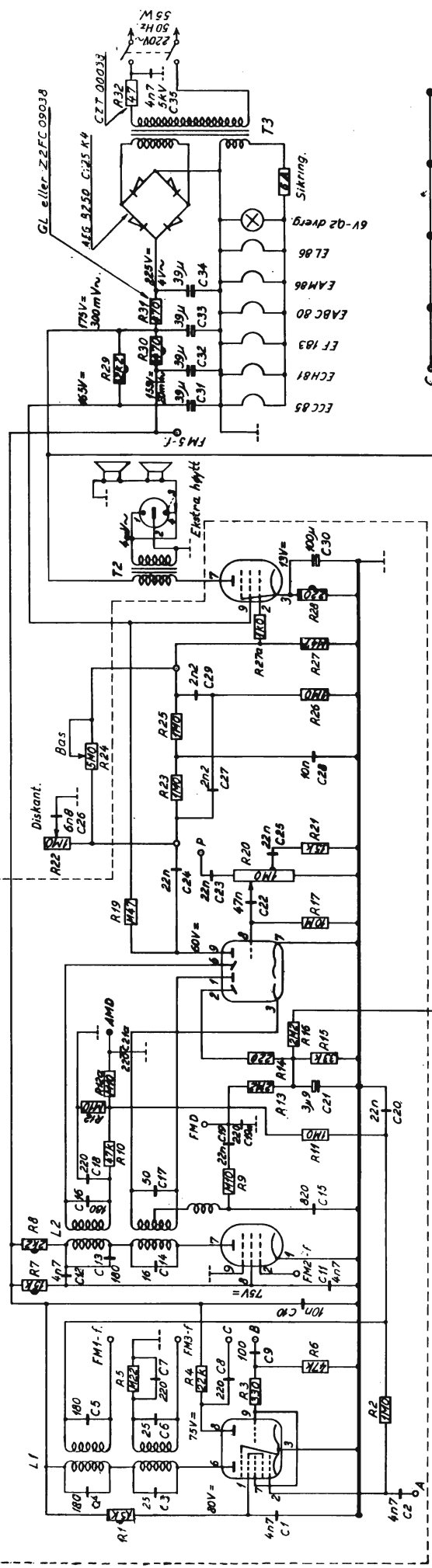
61 ST 1 S

EL 86.

EABC 80.

EF 183.

ECH 81.



Følsomhet ved 50mW output
 FM - 4.5µV, 22.5 kHz frekvenssving.
 AM - 3.4µV, 30% modulasjon.
 Grammofoon - 25mV - 1000 Hz.
 20 dB signalisforhold på FM ved 1µV input - 22.5 kHz frekvenssving.