

RADIONETTE

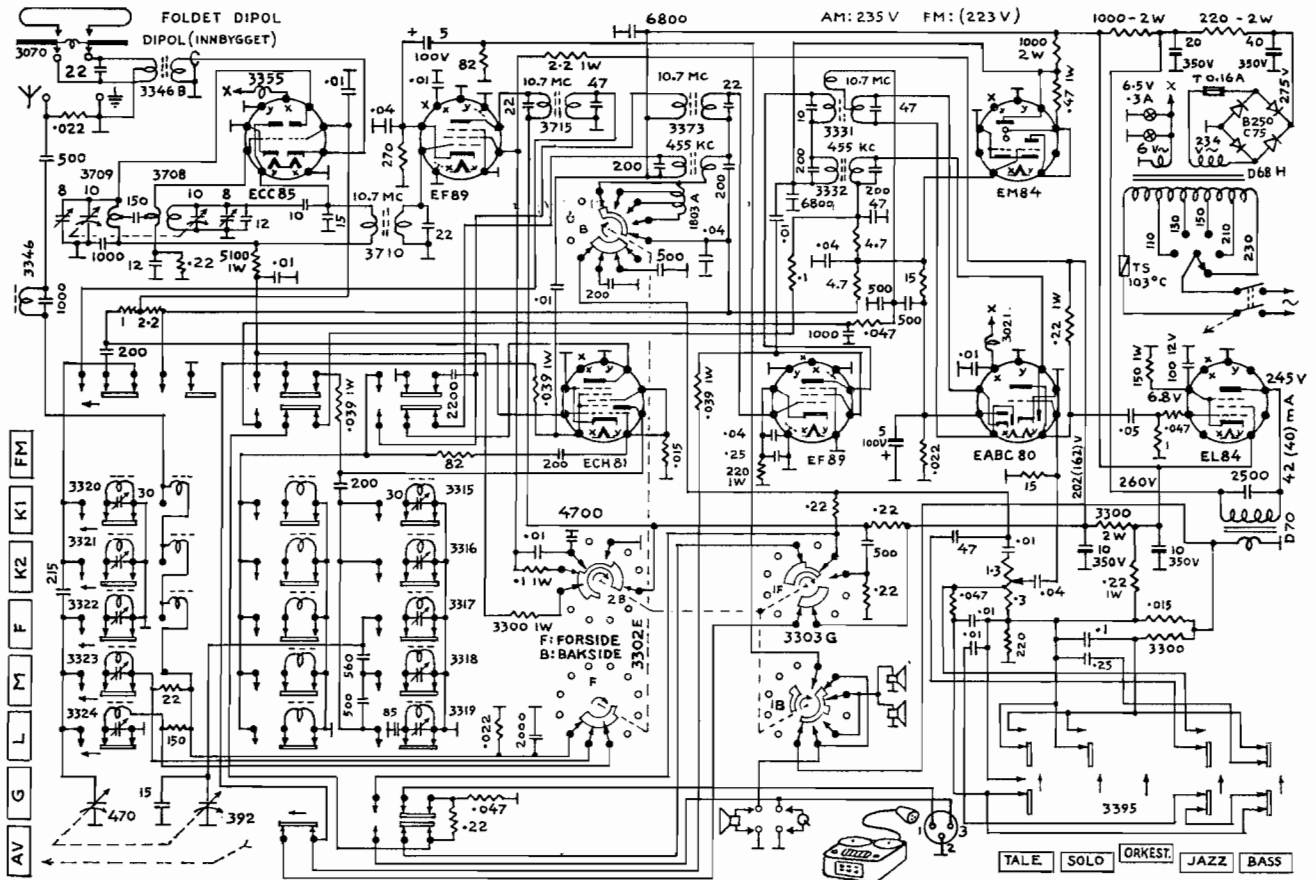
SYMFONI HI-FI

Byggeår	1960
Rørbestykning	ECC85, EF89, ECH81, EF89, EM84, EABC80, EL84, B250C76
Bølgelengder	L(150-370), M(550-1550) kHz, F(1.6-5.2), K2(5.3-10.1), K1(11-22.5) FM(87-101) MHz
Høytaler	permanentdynamiske, 2 stk. 26 x 18 cm (10" x 7")
Kabinett	teak eller høylanspolert mahogni
Fysiske mål	B(66) x H(38) x (D24) cm
Spenninger	110, 130, 150, 210 og 230 Volt \approx
Pris	kr 880.-



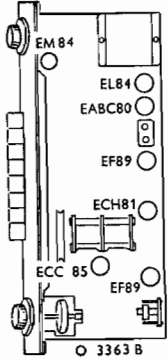
03-2003
Copyright NRHF ©

60 RN 6 S

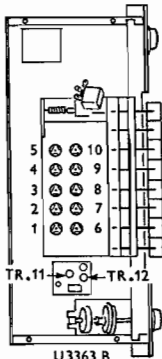


A 99 B

Rør- og trimmer-
plasing.
OVERSIDEN



UNDERSIDEN



TRIMMING: Se først etter at viseren står riktig i forhold til skalaplatten. Når den variable kondensatoren er skrudd helt inn, skal halve viserbredde være synlig ytterst til høyre i de klare meterspaltene.

MELLOMFREKVENS: AM: 455 kc. FM: 10,7 Mc. Disse kretsene er fast innstilt.

OSCILLATORKRETSENE trimmes bare hvis skalaen ikke stemmer. Har De ikke krystallkalibrator, kan De trimme etter en kjent stasjon i nærheten av de trimmefrekvensene som er oppgitt nedenfor. Sett diskantkontrollen på 1. Trimmekondensatorene og spolene for AM oscillator- og inngangs-kretser er montert på fastaturet i linje med tangenten for vedkommende bånd. Oscillator-spolene bakerst (vannrett), og oscillator-trimmekondensatorene nærmest disse.

- | | | | | |
|------|----------------|----------|-------------------|----|
| K 1: | Trimmefrekvens | 20 Mc. | Trimmekondensator | 1. |
| K 2: | —»— | 10 Mc. | —»— | 2. |
| F : | —»— | 5 Mc. | —»— | 3. |
| M : | —»— | 1500 kc. | —»— | 4. |
| L : | —»— | 300 kc. | —»— | 5. |

INNGANGSKRETSENE trimmes for å oppnå størst mulig følsomhet (ikke for at skalaen skal stemme bedre).

- | | | | | |
|------|----------------|------------|-------------------|-----|
| K 1: | Trimmefrekvens | ca. 20 Mc. | Trimmekondensator | 6. |
| K 2: | —»— | » 10 Mc. | —»— | 7. |
| F : | —»— | » 5 Mc. | —»— | 8. |
| M : | —»— | » 1350 kc. | —»— | 9. |
| L : | —»— | » 250 kc. | —»— | 10. |

FM OSCILLATORKRETS trimmes ved 100 Mc. Trimmekondensator 11.

Trim på en kjent stasjon hvis De ikke har krystallkalibrator.

FM forkrets trimmes på et svakt signal ved ca. 98 Mc, trimmekondensator 12.