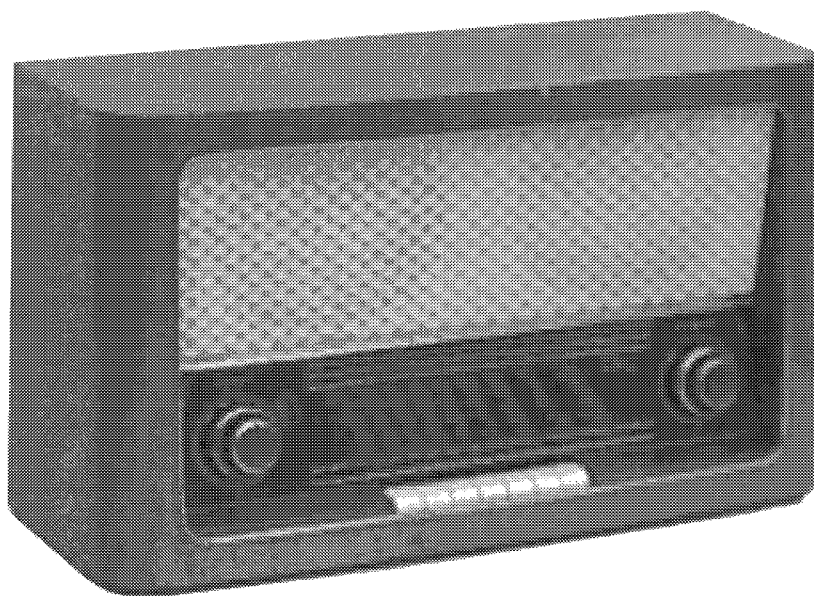
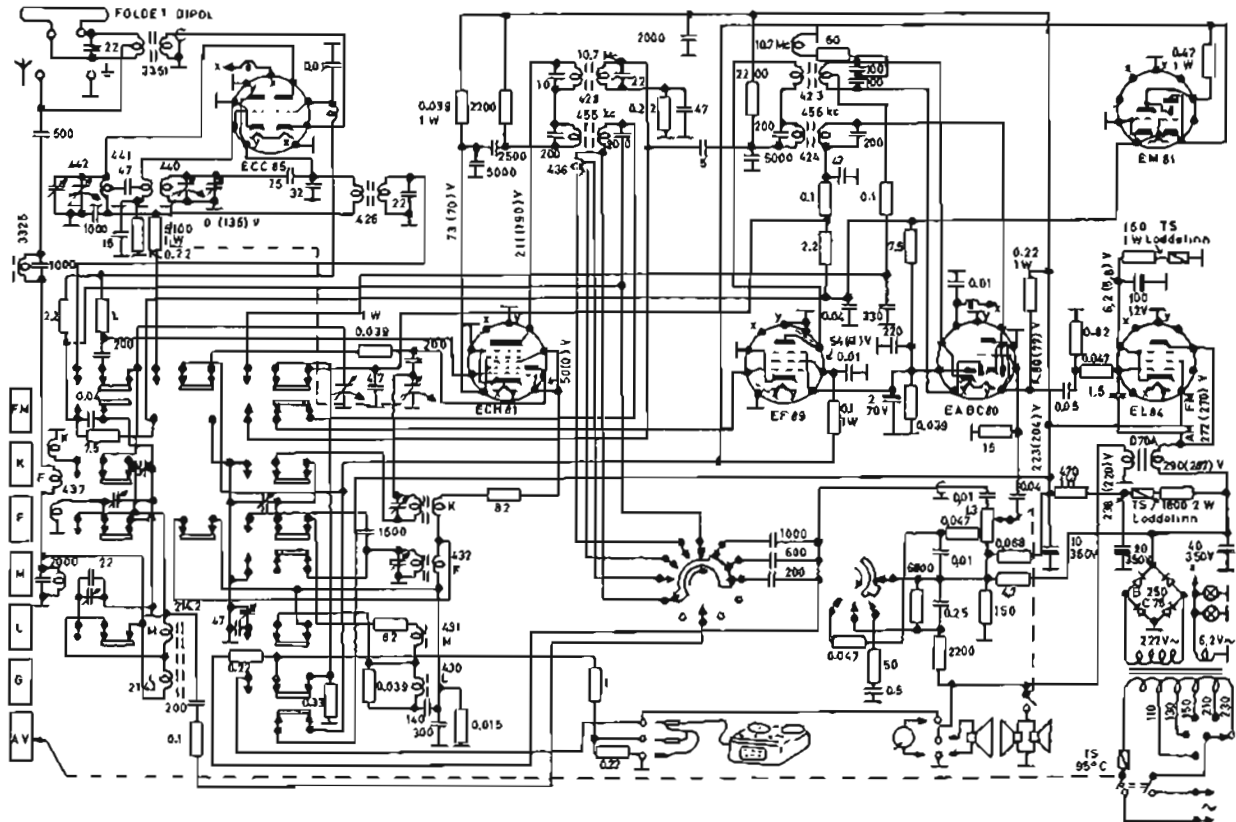


RADI NETTE

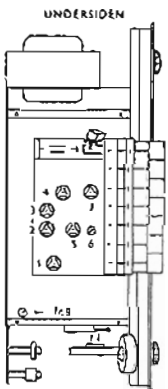
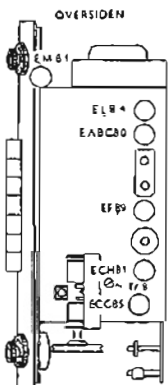
KVARTETT HI-FI

Byggeår	1957
Rørbestykning	ECC85, ECH81, EF89, EM81, EABC80, EL84, tørrlikeretter B250C75
Bølgelengder	L(320-150), M(1600-550) kHz, F(5.0-1.7), K(22-6.0), FM(101-87) MHz
Høytaler	permanentdynamiske, SEAS/RADIONETTE, 2 stk 15 x 21 cm (6"x8.5")
Kabinett	lakkert og polert mahogni, brun med nyanser
Fysiske mål	B(55.5/57.5) x H(34) x (D19/21.5) cm
Spenninger	110, 130, 150, 210 og 230 Volt. ≈
Pris	kr 670.-
Merknad	-





Rør- og trimmer-
plassering.



TRIMMING: Se først etter at viseren står riktig i forhold til skalaplaten. Når den variable kondensatoren er skrudd helt inn, skal hele viserbredden være synlig ytterst til høyre i de klare meterspaltene.

MELLOMFREKVENNS: AM: 455 kc. FM: 10,7 Mc. Disse kretsene er fast innstilt.

OSCILLATORKRETSENE trimmes bare hvis ikke skalaen stemmer. Har De ikke krystallkalibrator, kan De trimme etter en kjent stasjon i nærheten av de trimmefrekvensene som er oppgitt nedenfor. Sett diskantkontrollen på 1. Trimmekondensatorene for AM oscillator- og Inngangs-kretser er montert på tastaturet.

K:	Trimmefrekvens	20 Mc.	Trimmekondensator	1.
F:	—«—	4 Mc.	—«—	3.
M:	—«—	1500 kc.	—«—	2.
L:	—«—	280 kc.	—«—	4.

INNGANGSKRETSENE trimmes for å oppnå størst mulig følsomhet (ikke for at skalaen skal stemme bedre).

K:	fast innstilt.
F:	Trimmefrekvens 4 Mc. Trimmekondensator 5.
M:	—«— 1500 kc. —«— 6.
L:	—«— 250 kc. —«— 7.

FM OSCILLATORKRETS trimmes ved 95 Mc. Trimmekondensator 8, over chassiset. Trim på en kjent stasjon hvis De ikke har krystallkalibrator. FM forkrets trimmes på et svakt signal ved ca. 90 Mc, trimmekondensator 9.