

PHILIPS



B4N93A "PLANITA"

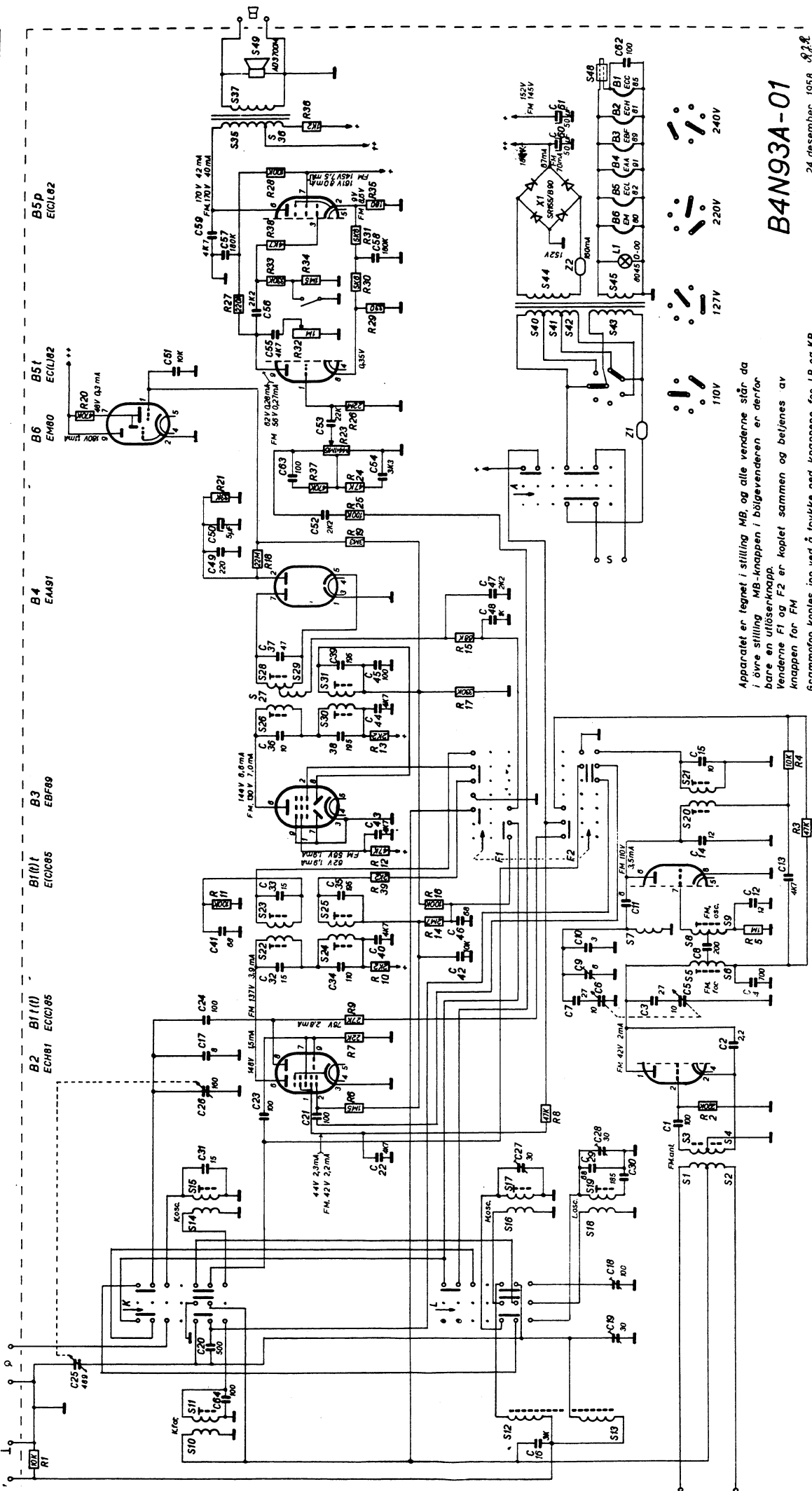
Byggeår	1959
Rørbestykning	ECC85, ECH81, EBF89, EM80, EAA91, ECL82, tørrikeretter SR155/B90
Bølgelengder	L(150 – 320kHz), M(525 – 1620kHz), K(5.8 - 12.9 kHz), FM(87.5 – 100MHz)
Høytaler	Permanentdynamisk, Philips AD3700M, 18 cm. (7")'
Kabinett/treverk	Topp og front: grått kunststoff, sider: gran, brunbeiset og polert, Front: teak, kapper: "elfenben" med "gullspeil".
Spenninger	110, 127, 220 og 240 volt ~
Fysiske mål	B(59) x H(22) x D(19/21.5) cm
Pris	kr. 545.-



09-2000
Copyright NRHF©

59 RI 1 S

16	17	18	19	20	21	22	23	24	25	26	27	28	29	30	31	32	33	34	35	36	37	38	39	40	41	42	43	44	45	46	47	48	49	50	51	52	53	54	55	56	57	58	59	60	61	62															
12	13	14	15	16	17	18	19	20	21	22	23	24	25	26	27	28	29	30	31	32	33	34	35	36	37	38	39	40	41	42	43	44	45	46	47	48	49	50	51	52	53	54	55	56	57	58	59	60	61	62											
1	2	3	4	5	6	7	8	9	10	11	12	13	14	15	16	17	18	19	20	21	22	23	24	25	26	27	28	29	30	31	32	33	34	35	36	37	38	39	40	41	42	43	44	45	46	47	48	49	50	51	52	53	54	55	56	57	58	59	60	61	62



Apparatet er tegnet i stilling MB og alle venderne står da i øvre stilling MB-knappen i bølgevenderen er derfor bare en afløserknapp. Venderne F1 og F2 er koplet sammen og betjenes av knappen for FM Grammatofn koples inn ved å trykke ned knappene for LB og MB.

B4N93A-01

24 desember 1958 972