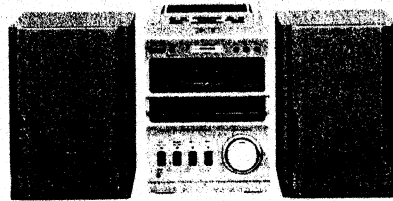


**SERVICE MANUAL
DOCUMENTATION TECHNIQUE
TECHNISCHE DOKUMENTATION
DOCUMENTAZIONE TECNICA
DOCUMENTACION TECNICA**

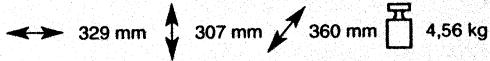




THOMSON **AM1550**
AM1555

Version (PC*): A

*PC: The version code is indicated either in the battery compartment or on the back of the unit - ce code version est indiqué dans le compartiment à piles ou au dos de l'appareil - PC: Version des Geräts wird im Batteriefach oder auf der Rückseite angegeben - il codice della versione è indicato nello scompartimento delle batterie o sul retro dell'apparecchio - el código de la versión está indicado en el compartimento de las pilas o en la parte trasera del aparato.

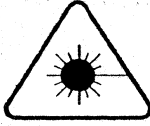


**Technical data - Caractéristiques principales
Technische Daten - Dati tecnici - Características del aparato**

Type of set : Type d'appareil : Geräteart : Tipo d'apparecchio : Tipo de aparato :	Two-in-one horizontale, combination/DAD Ensemble compact stéréophonique/DAD DAD-2er Horizontal Kompaktanlage Insieme compatto stereofonico/DAD Equipo compacto estereofónico/DAD	
Power supply : Alimentation : Stromversorgung : Alimentazione : Alimentación :	230 V ~	Nominal output power : Puissance nominale de sortie : Nennausgangsleistung : potenza nominale di uscita : Potencia nominal de salida :
 FM : MW : LW : FI-AM : FI-FM :	87.5 - 108 MHz 522 - 1620 kHz 150 - 283 kHz 450 kHz 10.7 MHz	Sensitivity : Sensibilité : Empfindlichkeit : Sensibilità : Sensibilidad :
 Frequency response : Courbe de réponse : Frequenzgang : Curva di risposta : Curva de respuesta :	125 Hz - 8 kHz (+3 / -5 dB)	Signal to noise ratio : Rapport signal / bruit : Geräuschspannungsabstand : Rapporto segnale / disturbo : Relación señal / ruido :
 Wow and flutter : Fluctuations : Gleichlauf : Fluttuazioni : Fluctuaciones :	0,35 %	
DAD Disc rotation speed : Vitesse de rotation du disque : CD-Drehgeschwindigkeit : Velocità di rotazione del disco : Velocidad de rotación del disco :	200 → 500 tr/m	Frequency response : Courbe de réponse : Frequenzgang : Curva di risposta : Curva de respuesta :
DAD Dynamic range : Gamme dynamique : Dynamikumfang : Dinamica : Dinámica :	60 dB	Signal to noise ratio : Rapport signal / bruit : Geräuschspannungsabstand : Rapporto segnale / disturbo : Relación señal / ruido :



WARNING : Before servicing this chassis please read the safety recommendations.
ATTENTION : Avant toute intervention sur ce châssis, lire les recommandations de sécurité.
ACHTUNG : Vor jedem Eingriff auf diesem Chassis, die Sicherheitsvorschriften lesen.
ATTENZIONE : Prima di intervenire sullo chassis, leggere le norme di sicurezza.
IMPORTANTE : Antes de cualquier intervención, leer las recomendaciones de seguridad.



CLASS 1 LASER PRODUCT
APPAREIL A LASER DE CLASSE 1
LASER KLASSE 1
APPARECCHIO CON LASER DI CLASSE 1
APARATO CON LASER DE CLASE 1

DANGER : Invisible laser radiation when open and interlock failed or defeated. Avoid direct exposure to beam.

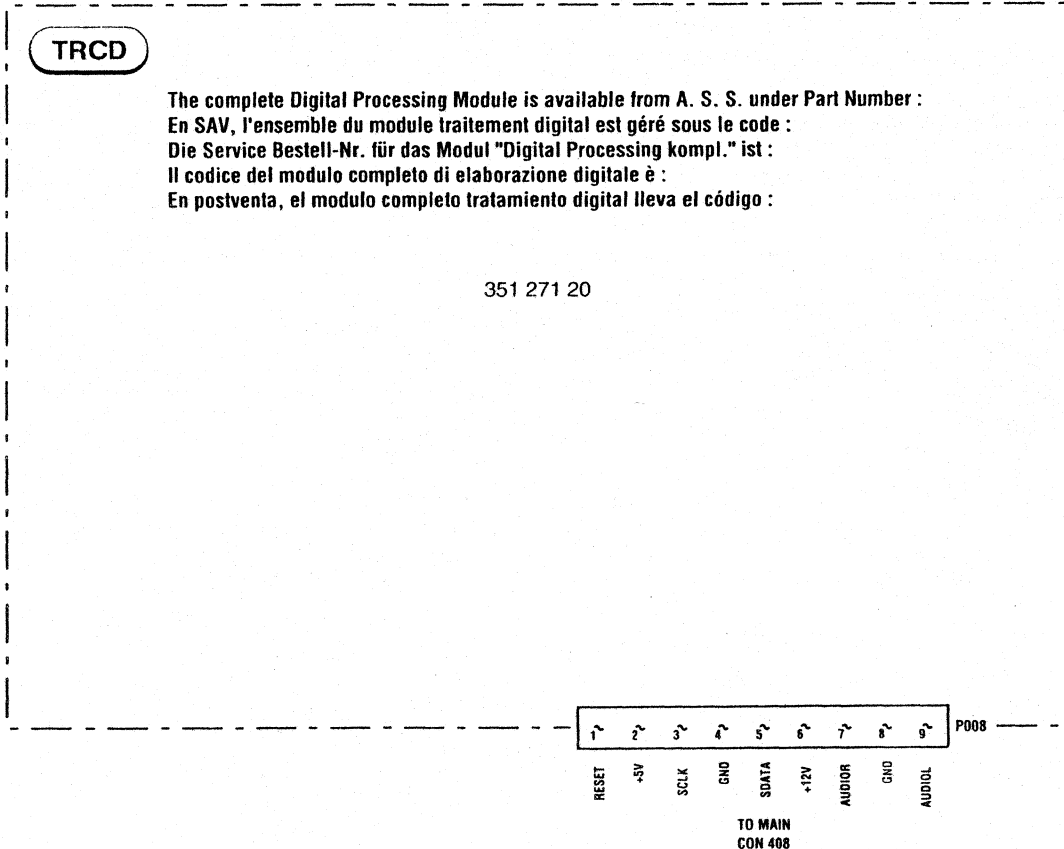
ATTENTION : Le rayon laser est invisible. Eviter l'exposition directe lors de la maintenance.

VORSICHT BEI REPARATUREN : Bei geöffneter Schublade und Defekt der Sicherheitsvorrichtungen besteht die Gefahr unsichtbaren Laserlichts. Niemals direkt in den Laserstrahl sehen.

ATTENZIONE : Il raggio laser è invisibile. Evitare l'esposizione diretta durante la manutenzione.

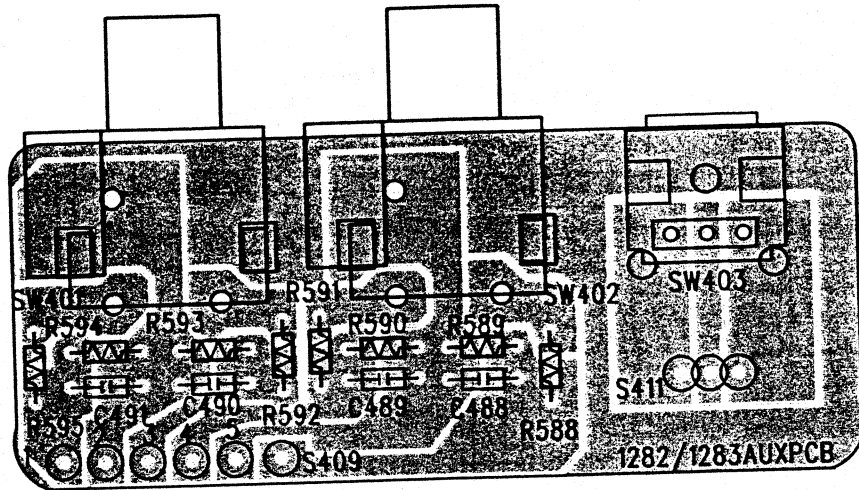
IMPORTANTE : El rayo laser es invisible. Evitar la exposición directa en el momento del mantenimiento.

**DIGITAL PROCESSING SCHEMATIC DIAGRAM - SCHEMA DU TRAITEMENT DIGITAL -
SCHALTBILD DIGITALVERARBEITUNG - SCHEMA ELABORAZIONE DIGITALE -
ESQUEMA DEL TRATAMIENTO DIGITAL**

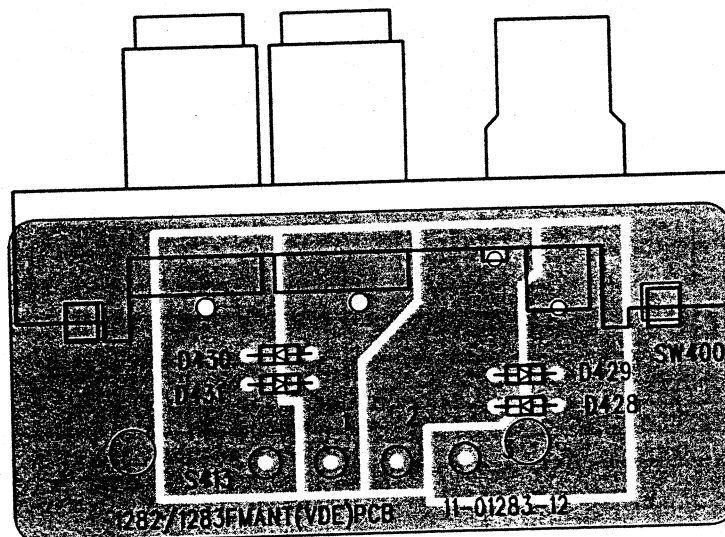


Sockets P.C.B.
Platine prises auxiliaire
Ltpl. Buchsen Hilfskraft
Piastra presa ausiliario
Platina toma auxiliario

Component side
 Côté composants
 Bestückungsseite
 Lato componenti
 Lado componentes

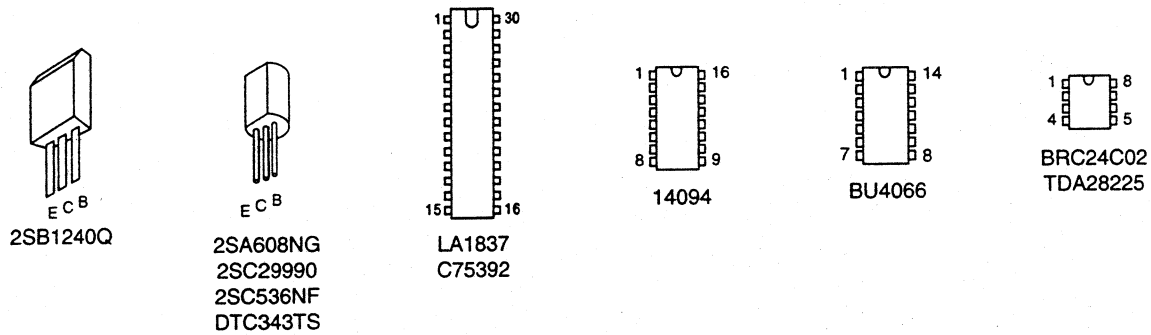
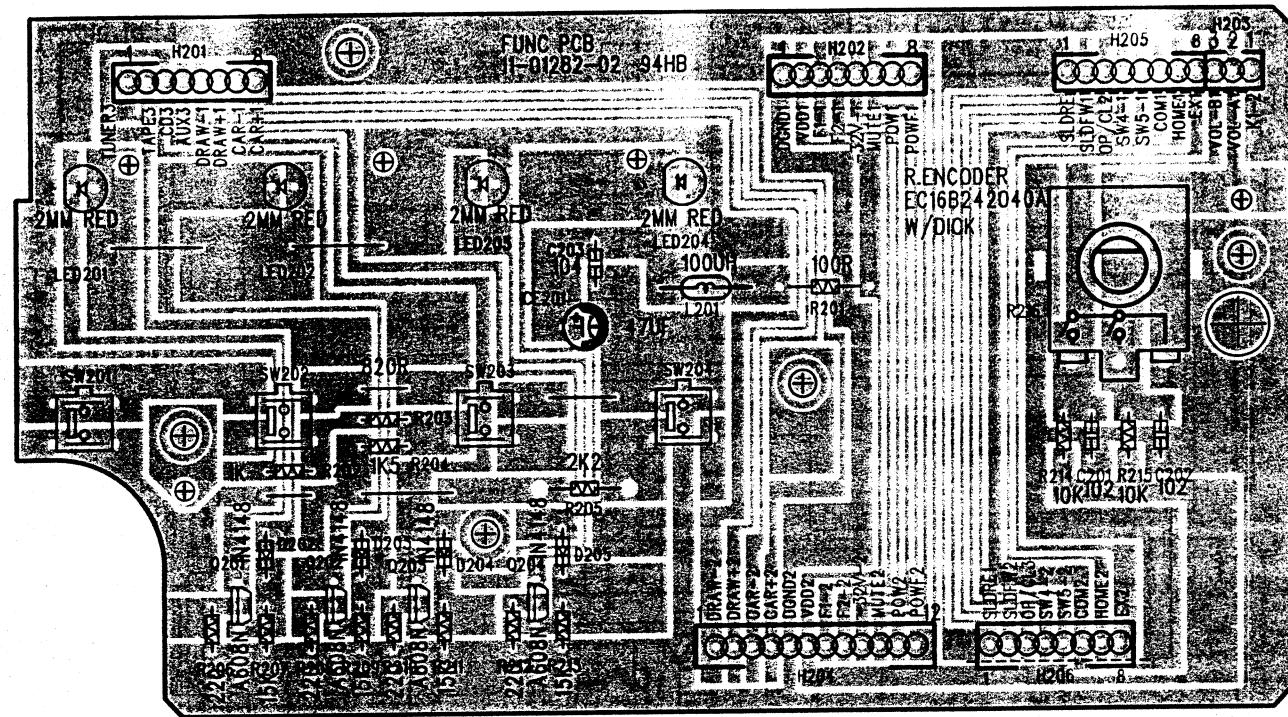


Antenna socket P.C.B.
Platine prise antenne
Ltpl. Antennenbuchse
Piastra presa antenna
Platina toma antena

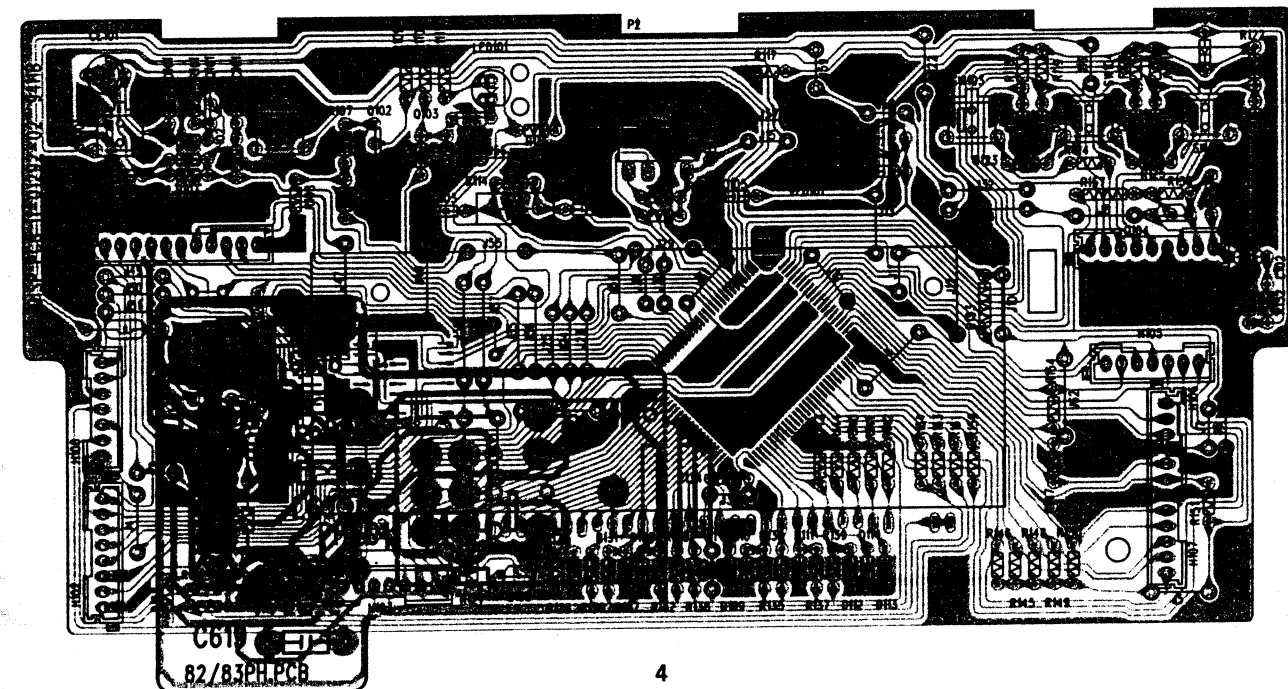


Headphone-jack P.C.B.
Platine prise-casque
Ltpl. Kopfhörerbuchse
Piastra presa per cuffia
Platina toma auriculares

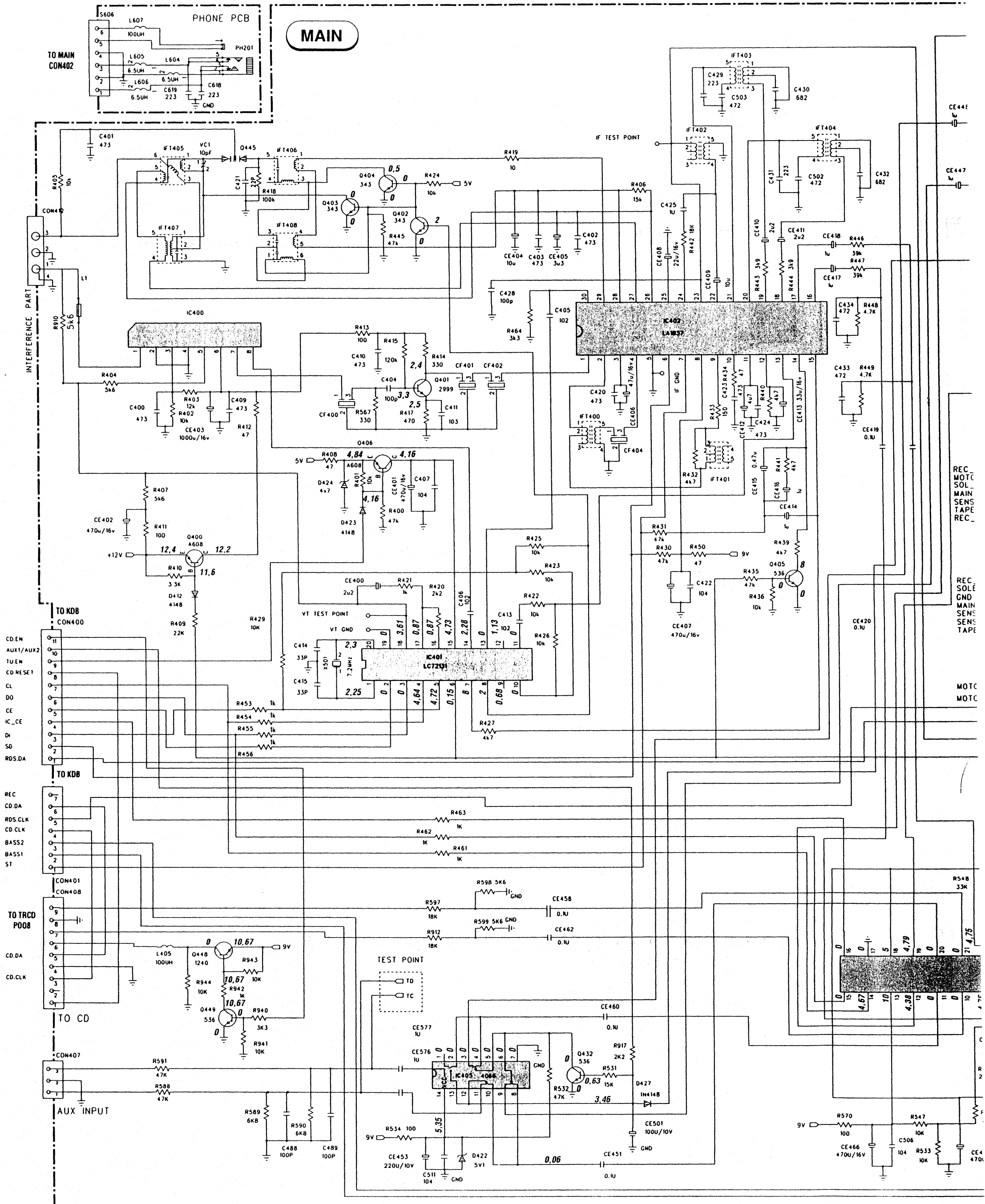
Controls P.C.B.
 Platine commandes
 Ltpl. Bedienteil
 Piastra comandi
 Platina de mandos



Controls / display P.C.B.
 Platine commandes / afficheurs
 Ltpl. Bedienteil / Anzeige
 Piastra comandi / indicatori
 Platina de mandos / indicadores

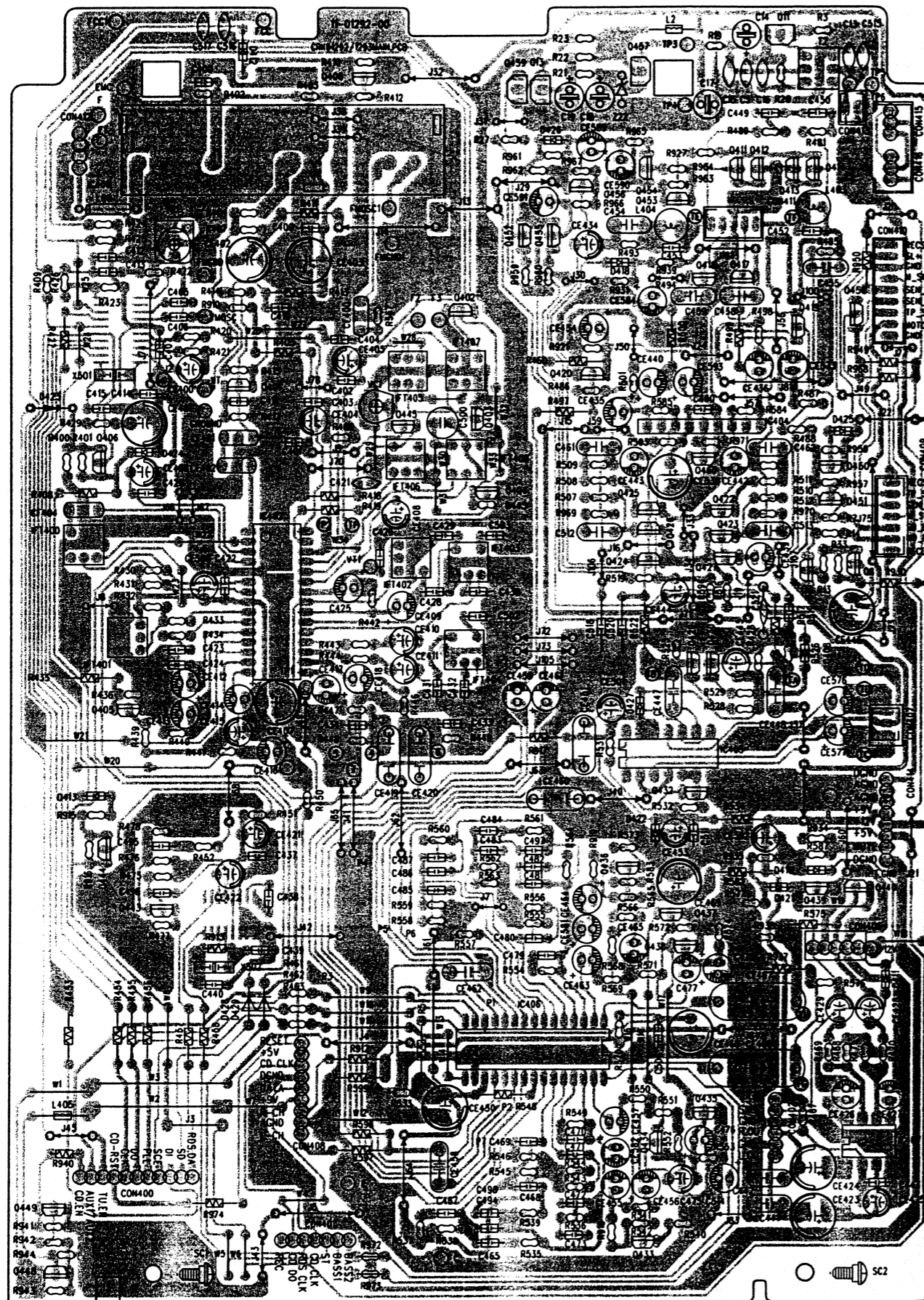


MAIN SCHEMATIC DIAGRAM - SCHEMA DE LA PLATINE PRINCIPALE - SCHALTBILD HAUPTPLATINE - SCHEMA



Main P.C.B.
Platine principale
Grundplatte
Piastra principale
Platina principal

Component side
Côté composants
Bestückungsseite
Lato componenti
Lado componentes



ADJUSTMENTS - REGLAGES - EINSTELLUNGEN - REGOLAZIONE - AJUSTES

AM alignment					
		Gf	f	18888 KHZ	
IF	1	V_e 10-100 mV	450 kHz \pm 3 kHz	450 kHz	IFT 400 VT max.
	2	Gf	150 kHz		IFT 408 VT V = 2,5V \pm 0,1V
	3		283 kHz		VT V = 6,8V \pm 0,4V
	4		164 kHz	164 kHz	IFT 407 VT max.
	5		272 kHz	272 kHz	VT max.
MW	6	$V_e > 1500 \mu V/m$	522 kHz		IFT 406 VT V = 1,2V \pm 0,1V
	7		1620 kHz		VT V = 8V \pm 0,35V
	8		603 kHz	603 kHz	IFT 405 VT max.
	9		1404 kHz	1404 kHz	VC1 VT max.

FM alignment					
		Gf	f	18888 KHZ	
IF	1	$V_e = 1$ mV	10,7 MHz	10,7 MHz	IFT401 max. output
	Osc 2	Gf	87,5 MHz		VT V = 1,5V \pm 0,2V
3	108 MHz			VT V = 8V \pm 0,4V	
FM 4	4		90 MHz	90 MHz	IFT401 VT max.
	5	106 MHz	106 MHz	IFT401	

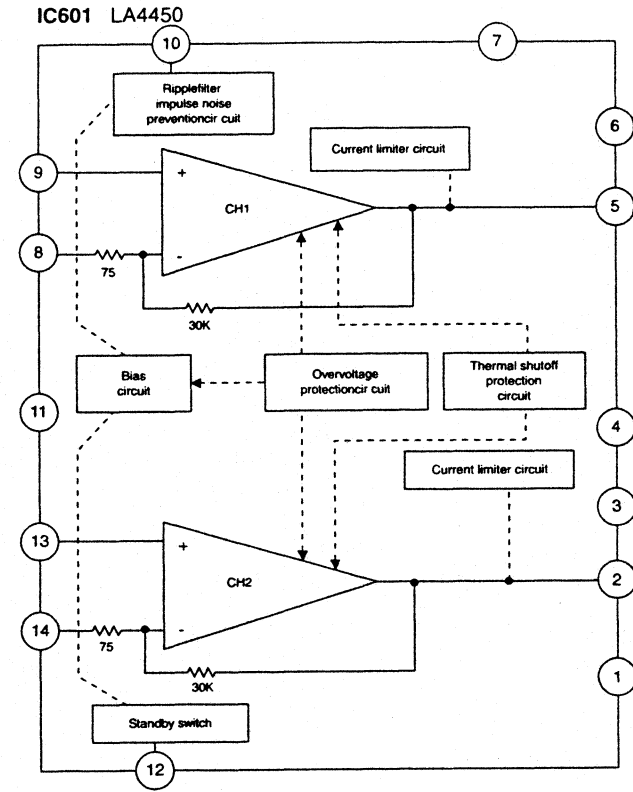
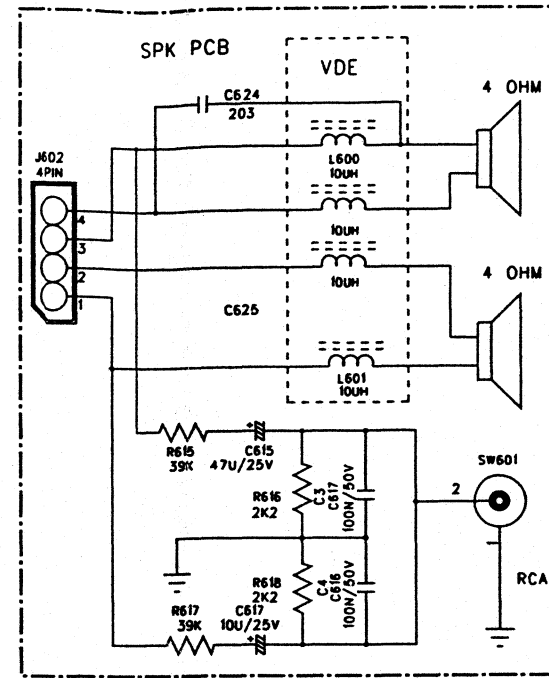
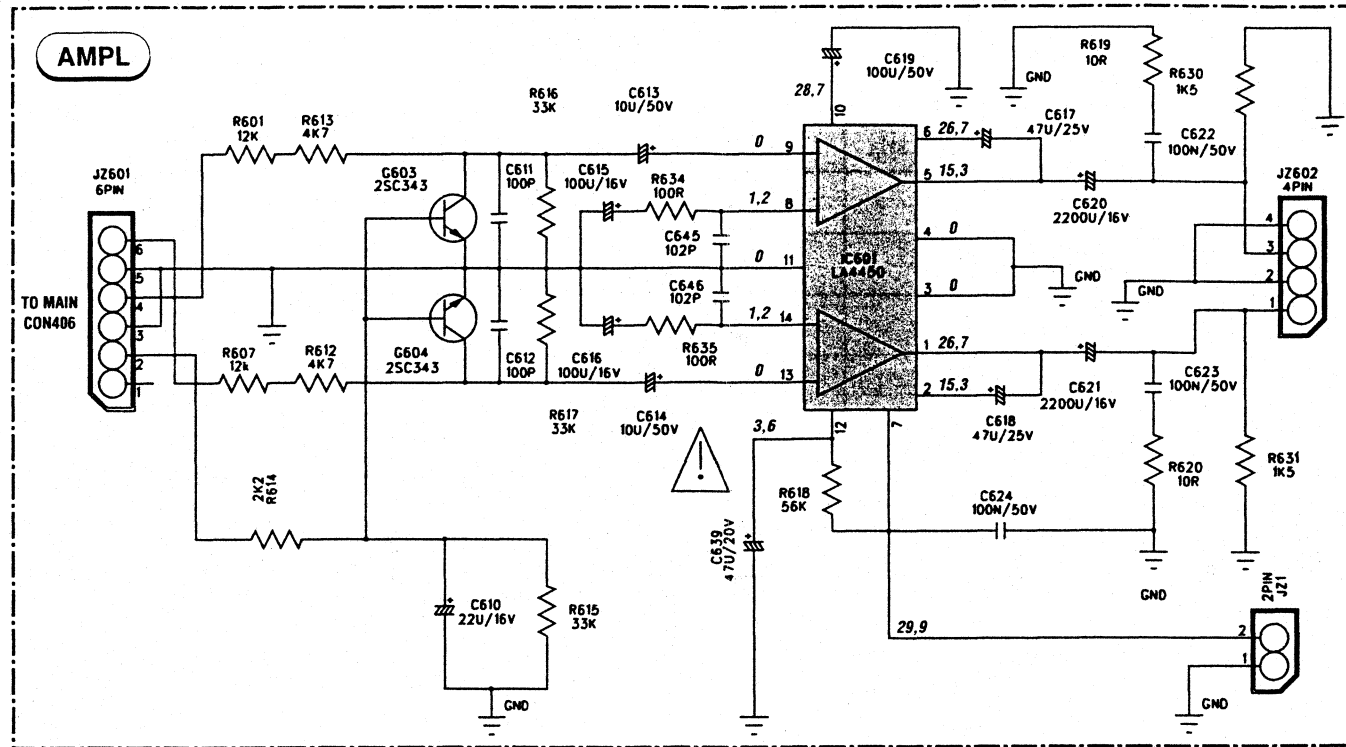
IC402	FM	AM		FM	AM
1	3,6	3,6	16	4,3	4,3
2	9,2	9,4	17	4,3	4,3
3	3,6	3,6	18	4,3	4,3
4	3,6	3,6	19	4,3	4,3
5	0	0	20	3,4	3,4
6	9,2	0	21	3,4	3,4
7	9,2	9,4	22	2,9	2,9
8	9,2	9,4	23	3,5	3,2
9	9,3	9,4	24	0	1,1
10	1,3	1,4	25	0	1,1
11	1	0	26	3,7	3,6
12	0	1,6	27	3,7	3,6
13	0	0	28	3,6	3,6
14	8,1	4,7	29	3,6	3,6
15	8,2	8,3	30	2	1,9

IC 404	Q_p / Q_p
1	1,86 / 1,84
2	0 / 0
3	1,91 / 1,91
4	0 / 0
5	0 / 0,93
6	10,49 / 9,76
7	1,92 / 1,92
8	0 / 0
9	1,86 / 1,85

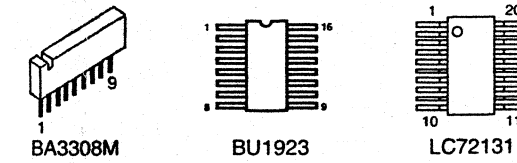
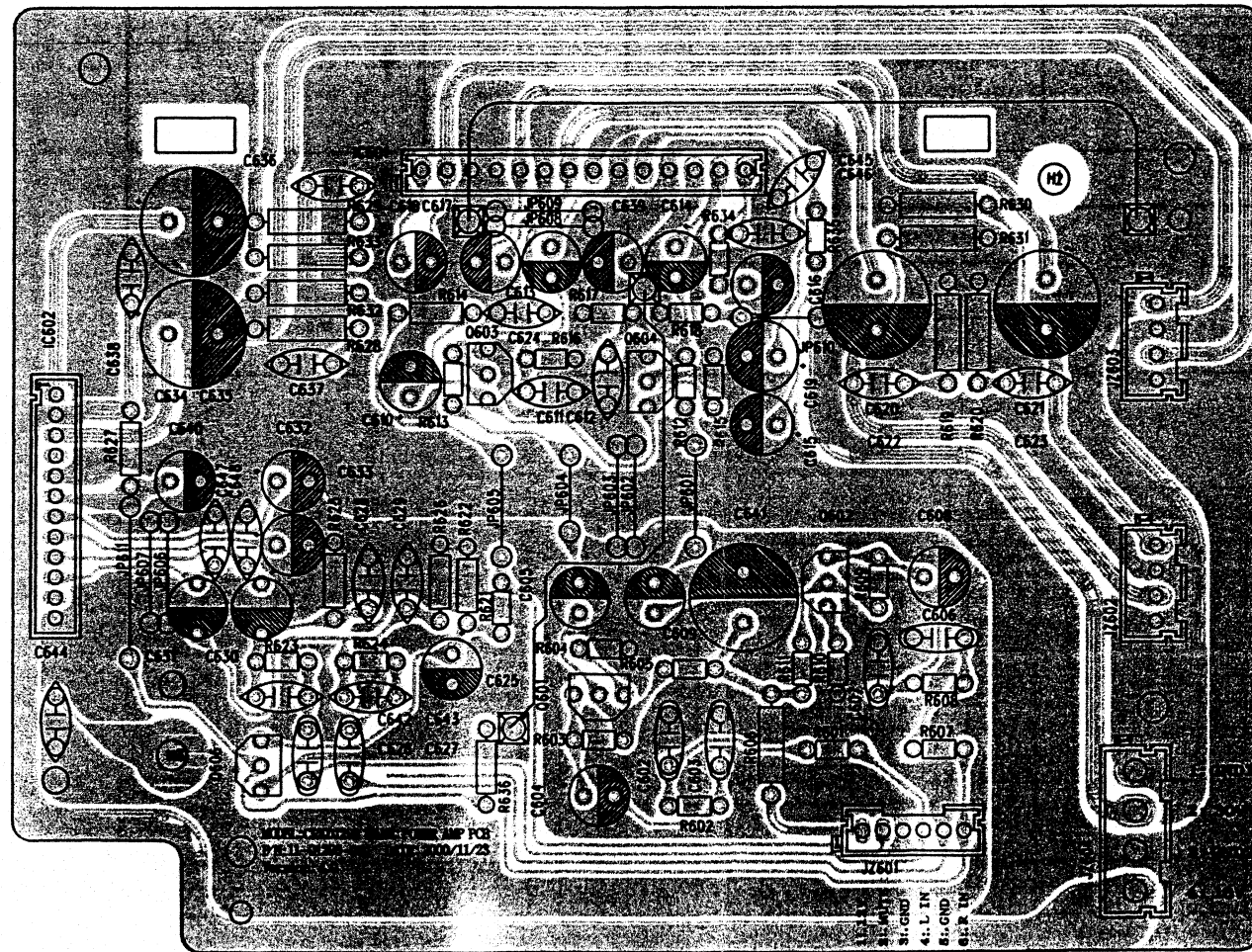
IC 407	
1	4,78
2	10,58
3	4,81
4	0
5	0,54
6	0
7	0
8	0,52

IC400	FM	AM		FM	AM
1	0	0	5	4,64	3,83
2	0	0	6	10,87	0
3	4,92	0	7	0	0
4	0	0	8	0	0

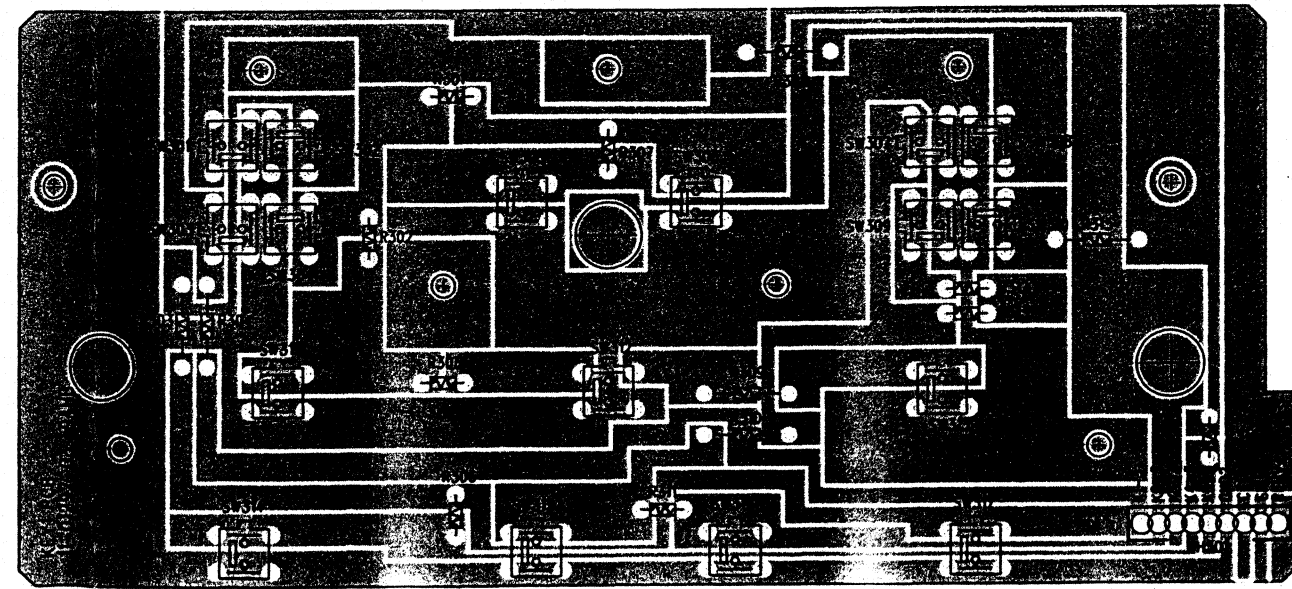
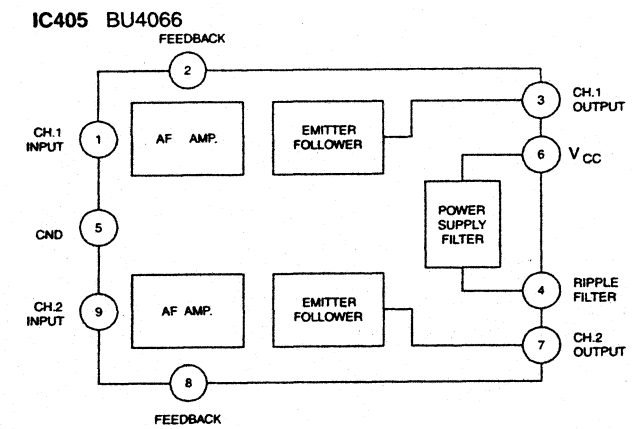
**AMPLIFIER SCHEMATIC DIAGRAM - SCHEMA DE L'AMPLIFICATEUR - SCHALTBILD
ENDVERSTÄRKER - SCHEMA DEL AMPLIFICATORE - ESQUEMA DEL AMPLIFICADOR**



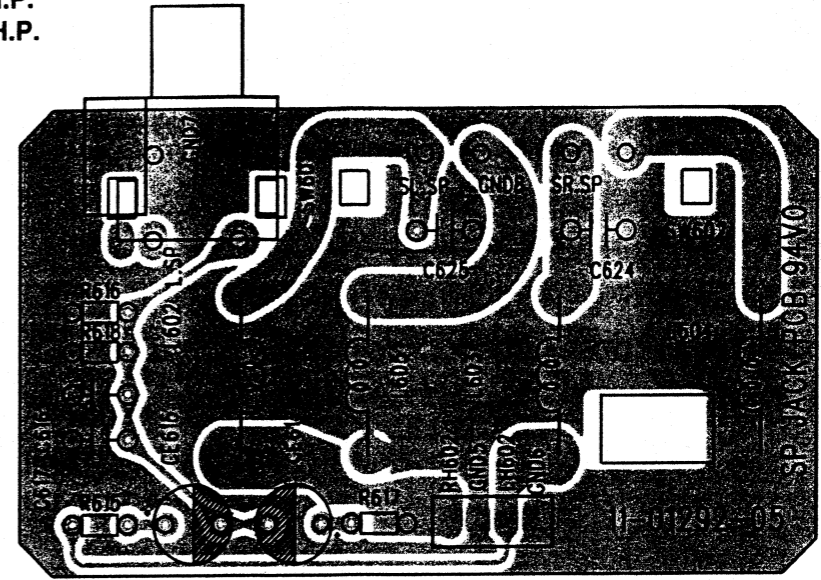
**Amplifier P.C.B.
Platine amplificateur
Ltpl. Endverstärker
Piastra amplificatore
Platina amplificador**



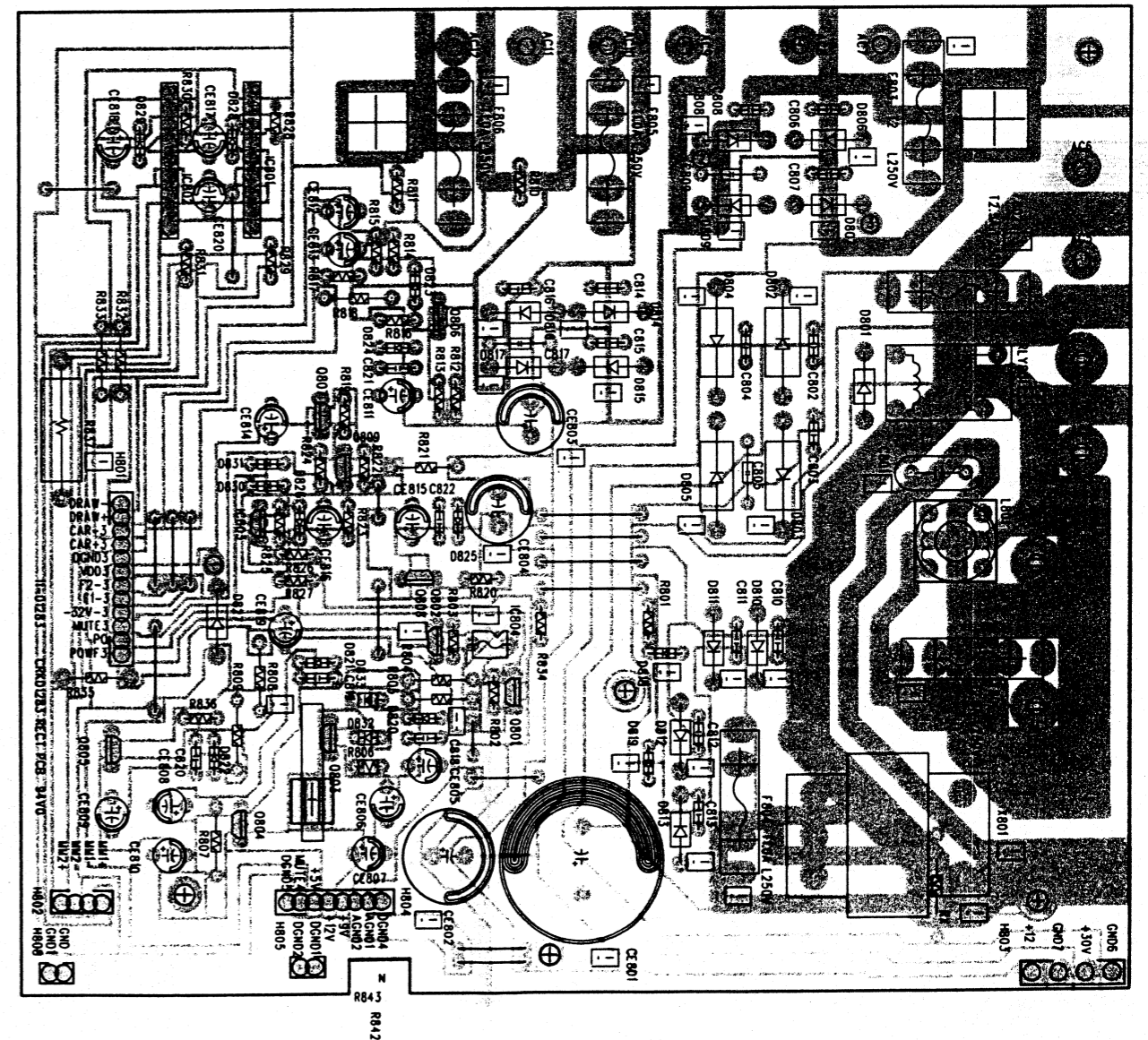
**CD control P.C.B.
Platine commandes
Ltpl. CD Bedienteil
Piastra comandi CD
Platina de mandos CD**

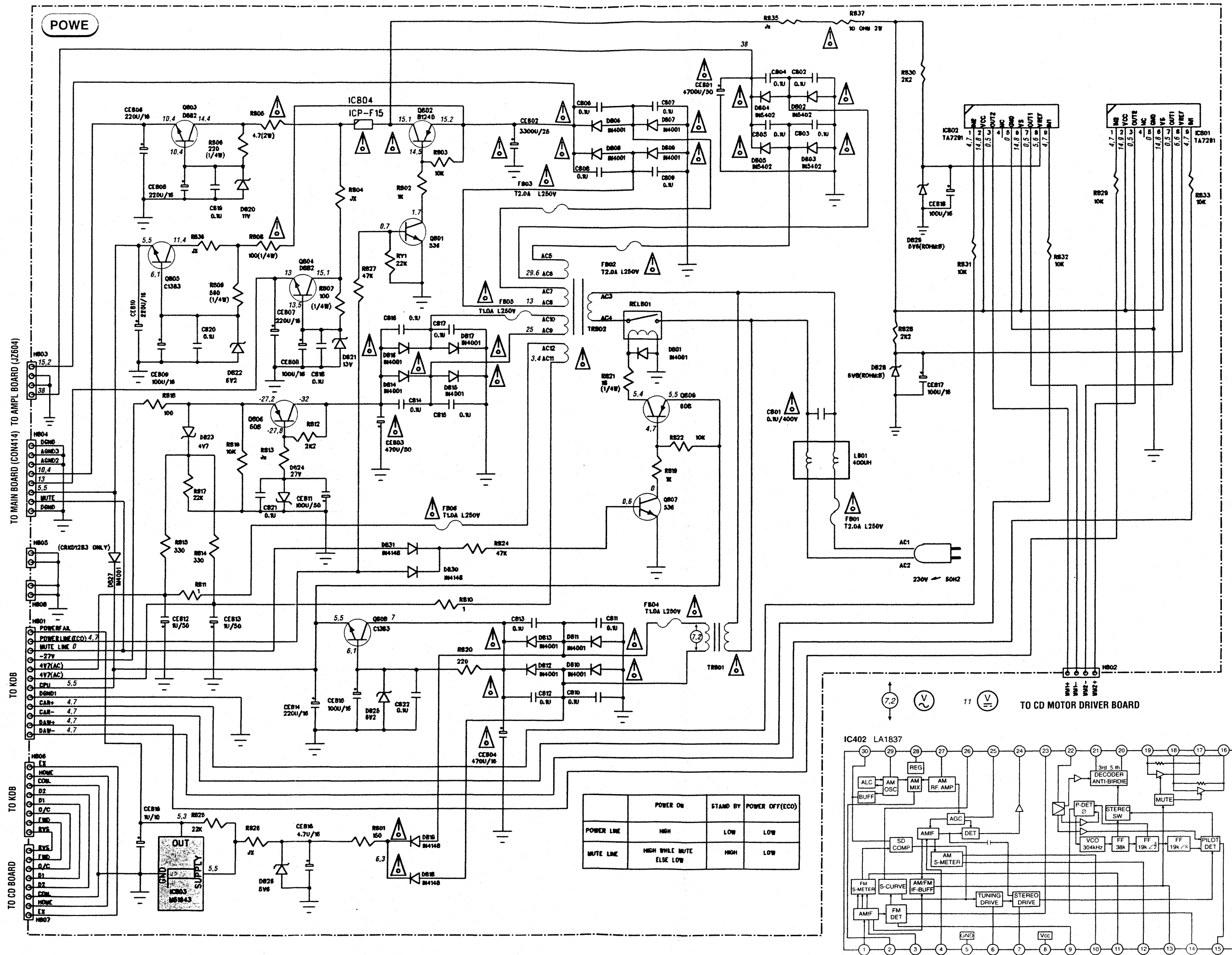


Sockets P.C.B. H.P.
 Platine prises H.P.
 Ltpl. Buchsen H.P.
 Piastra prese H.P.
 Platina tomas H.P.

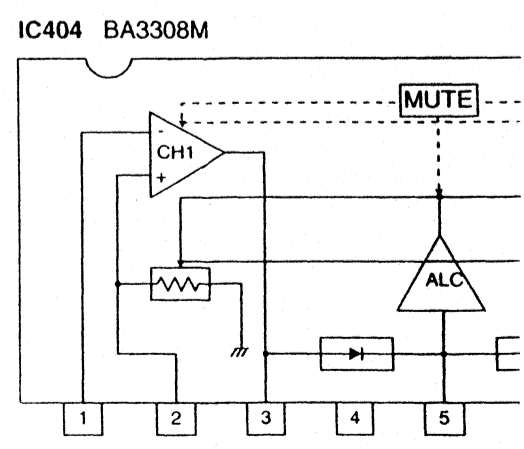
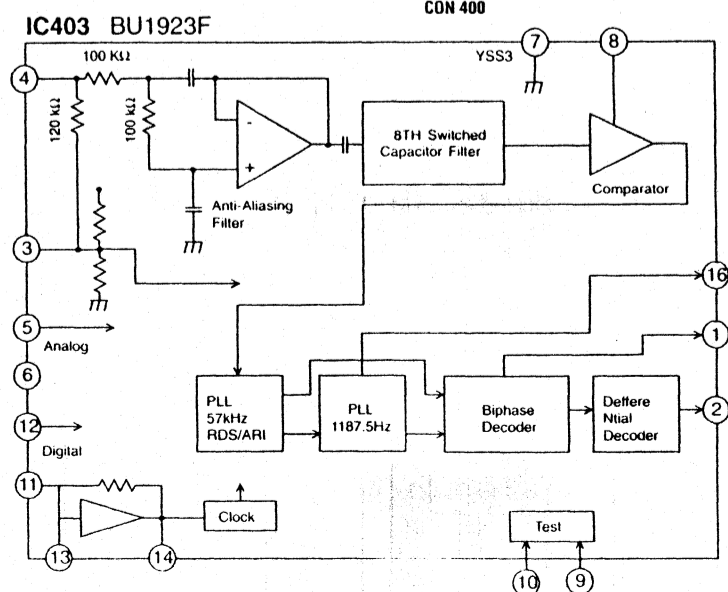
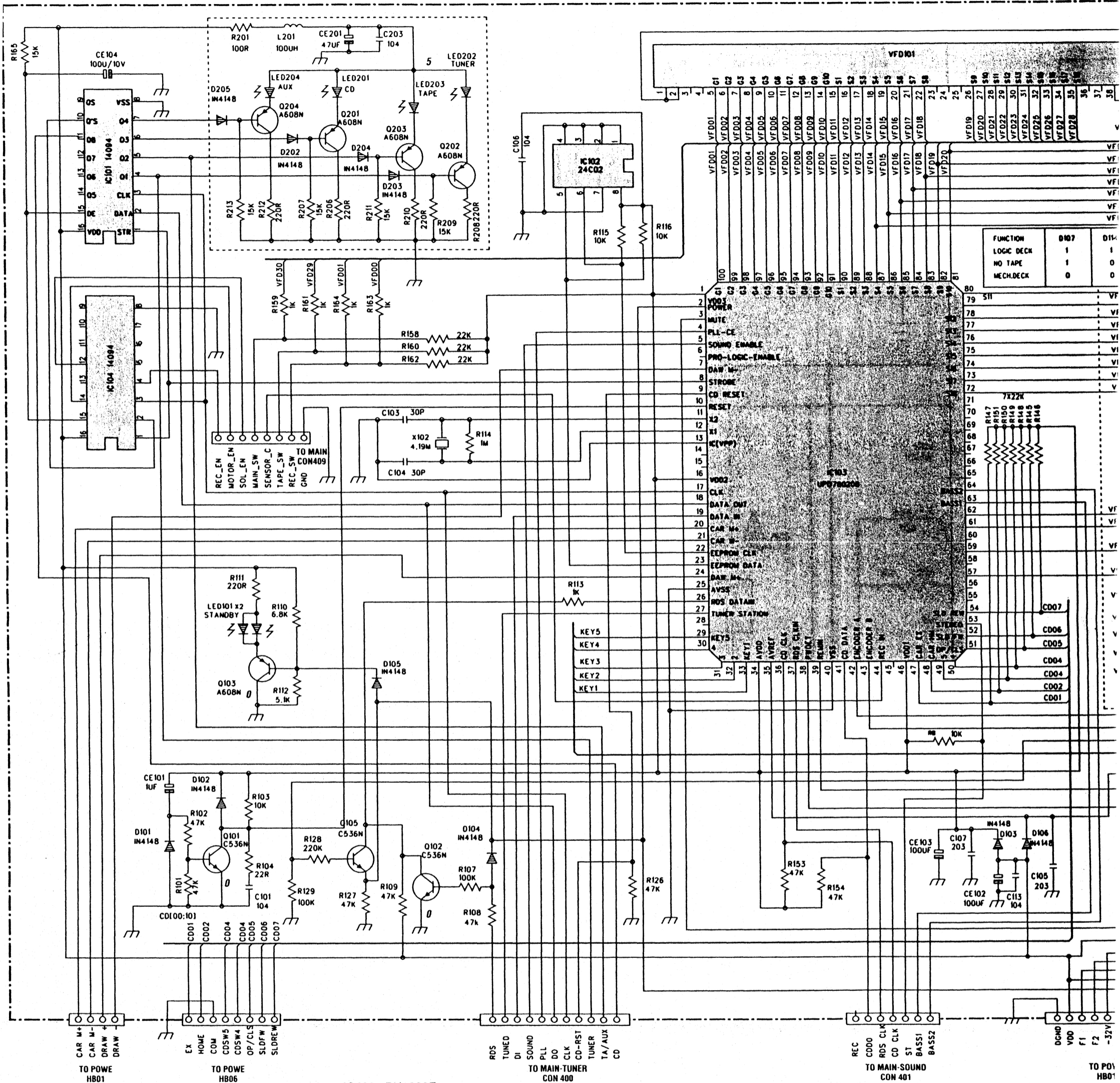


Power supply P.C.B.
 Platine alimentation
 Ltpl. Netzteil
 Piastra alimentazione
 Platina alimentación

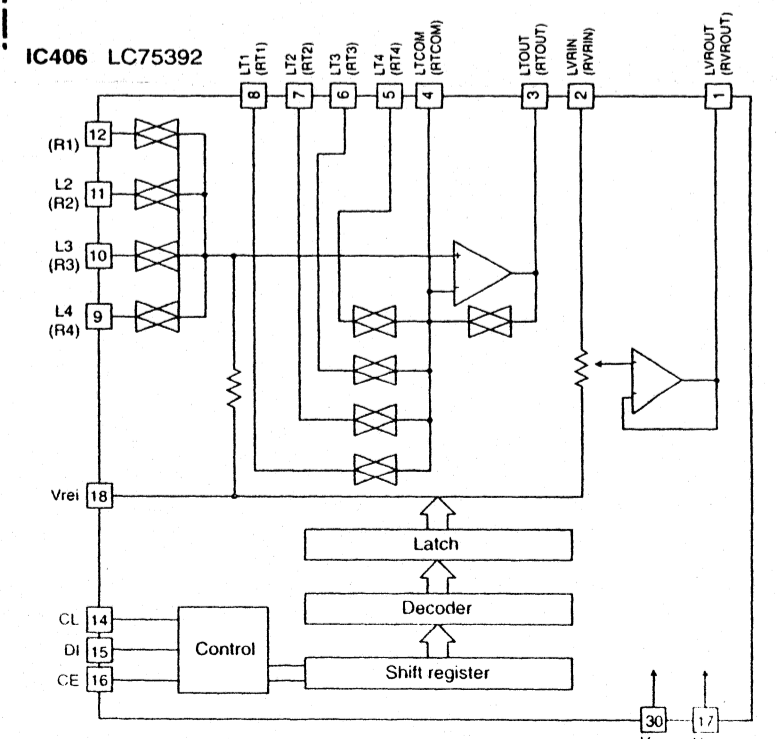
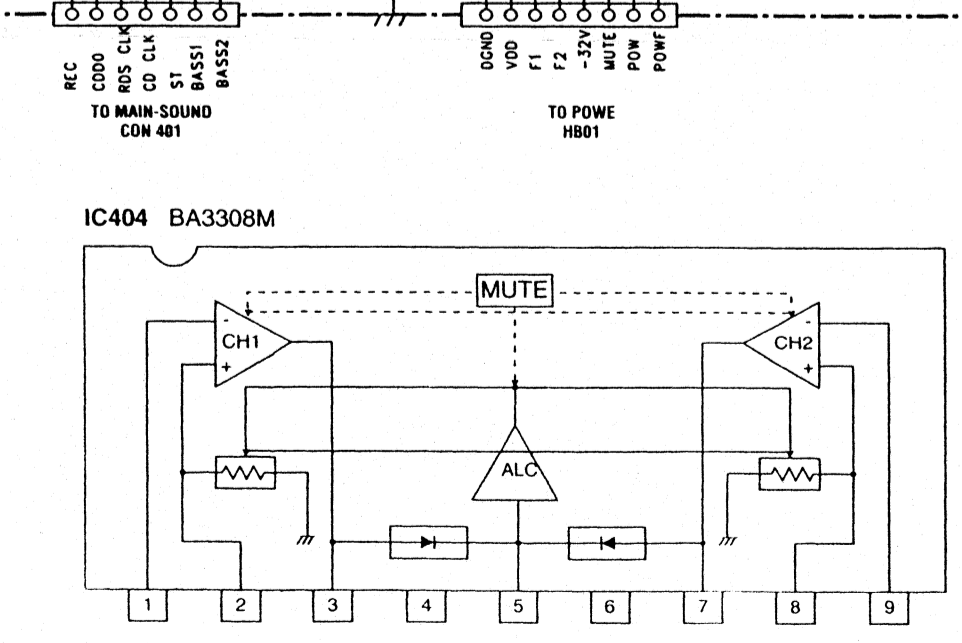
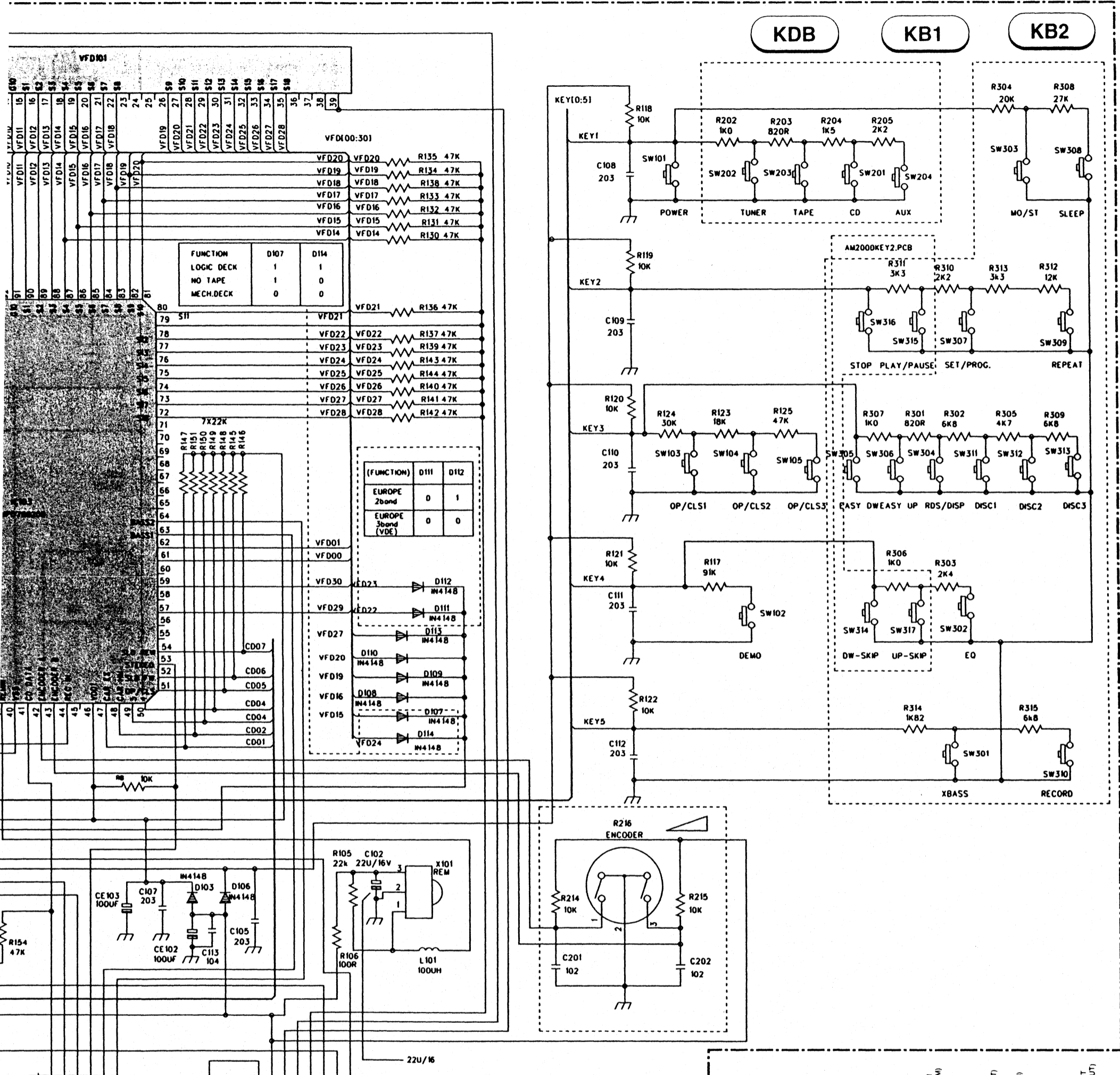




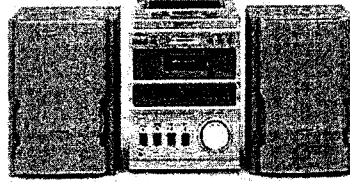
CONTROL / DISPLAY SCHEMATIC DIAGRAM - SCHEMA COMMANDES / AFFICHEUR - BEDIENTEIL / ANZE ESQUEMA MANDOS / INDICADOR



HEUR - BEDIENTEIL / ANZEIGE SCHALTBILD - SCHEMA COMANDI / INDICATORE -



**PARTS LIST
LISTE PIECES DETACHEES
ERSATZTEILLISTE
LISTA PARTI DI RICAMBIO
LISTA DE PIEZAS DE REPUESTO**



**THOMSON
AM1550
Chassis CRKD1292**

MODULES

MAIN	MAIN	R	35163080
AMPL	AMPLI	R	35163090
KB1	FUNCTION		35163100
KB2	CONTROL		35163110
KDB	DISPLAY/CONTROL	R	35163120
POWE	POWER	R	35163130
TRCD	TEM130-0W CD SERVO		35127120



IC102	ST24C02SGS		35126010
IC103	UPD780205GF-065-3BA FLAT		35162890
IC401	LC72131M		35125790
IC402	LA1837		20884080
IC403	BU1923F		35094820
IC404	BA3308M		35125800
IC405	BU4066B		35047720
IC406	LC75392		35125810
IC407	TDA2822M		15047430
IC601	LA4450		35150460
IC801,802	TA7291S FLAT		20264760
IC803	PST529D		35112340
IC804	ICP-F15		35030850
X101	RPM6938-V4		35090120

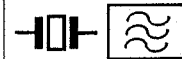


Q007,013,429, 430,451,452, 454,455,458, 459	2SC945P		35055330
Q008,450,453, 456	2SA733P-T		10232490
Q011	2SC1740S/QRS/-T SMD		35105660
Q101,102,105, 405,432,433, 436,449,801, 807	2SC536NF		35125760
Q103,201,202, 203,204,400, 406,444,806, 809	2SA608NG		35125740
Q401,443	2SC2999D		35125750

Q402,403,404, 411,412,413, 414,417,418, 419,420,422, 423,424,425, 426,427,434, 435,437,438, 439,440,460, 603,604	DTC343TS SMD		10228420
Q448,802	2SB1240Q		35025380
Q457,805,808	2SC1383R		10235690
Q803,804	2SD882Q		35125940



D101,102,103, 104,105,106, 107,108,109, 110,113,114, 202,203,204, 205,408,410, 411,412,413, 418,421,423, 425,426,427, 428,429,818, 819,830,831	1N4148		44009209
D422	BZX55B5V1/ZPD5V1 2%		44035702
D424,823	ZPD4.7/BZX55C4V7		20475400
D801,806,807, 808,809,810, 811,812,813, 814,815,816, 817,827	1N4001		16008160
D802,803,804, 805	1N5402-F		35147770
D820	BZX55C11		11073670
D821	BZX55C13		70438310
D822,825	BZX55C6V2		20475410
D824	BZX55C27		60447870
D826,829	BZX55C5V6/ZPD5V6		11073650
D828	BZX55C6V8		50890650
LED101	L-934SRC1B LED		35125980
LED201,202, 203,204	L-1034HD		10494190
Q445	SVC348-S		35125780
Z22	BZX55C9V1		90578100



CF400,401,402	10M7HZ		35125900
CF404			35043500
X102	4M194304HZ		35033920
X501	7M2MHZ		35094790
X502	4M332HZ		35154620



IFT400			35025550
IFT401			35125830
IFT402	114KOHZ		35125890
IFT403,404			35125840
IFT405			35125850
IFT406			35125860
IFT407			35125870
IFT408			35125880
L801			35127010



R216			35126020
------	--	--	----------



R808	100RO OHM 5% 0.25W	Δ	15009570
------	--------------------	---	----------



TR802	T05387B	Δ	35162900
X801	T04832A	Δ	35112080

R : RECYCLED PART
: PIECE RECYCLEE
: AUSTAUSCHTEILE
: RICAMBIO RICICLATO
: MODULO REPROCESSADO

For any requests, please contact THOMSON multimedia after sales service area
Pour toutes précisions, contactez votre service apres vente local THOMSON multimedia
Für weitere Auskünfte, wenden Sie sich bitte an die THOMSON multimedia Kundendienst
Per precisazioni, contattate l'assistenza tecnica THOMSON multimedia
Para cualquier pregunta, por favor contactar con el responsable de zona del servicio postventa de THOMSON multimedia

06/ 2001 35163140
REV. N° 0 00 / 00 0000000
1/4

**OTHER PARTS
AUTRES PIECES
SONSTIGE TEILE
ALTRE PARTI
OTRAS PIEZAS**

F801,803	2AT 250V TIME-LAG FUSE Δ 48029300 2AT 250V FUSIBLE TEMPORISE 2AT 250V SICHERUNG 2AT 250V FUSIBILE TEMPORIZZATO 2AT 250V FUSIBILE TEMPORIZADO	
F802	2A5T 250V TIME-LAG FUSE Δ 10246750 2A5T 250V FUSIBLE TEMPORISE 2A5T 250V SICHERUNG 2A5T 250V FUSIBILE TEMPORIZZATO 2A5T 250V FUSIBILE TEMPORIZADO	
F804,805,806	1AT 250V TIME-LAG FUSE Δ 48070100 1AT 250V FUSIBLE TEMPORISE 1AT 250V SICHERUNG 1AT 250V FUSIBILE TEMPORIZZATO 1AT 250V FUSIBILE TEMPORIZADO	
IC400	IF HEAD 35125730 TETE FI Z-F PLATTE TUNER FI SINTONIZZADOR FI	
PH201	HEADPHONE SOCKET 35049160 PRISE CASQUE KOPFHOERERBUCHSE PRESA JACK TOMA JACK	
RLY801	OJ-SH-105LM RELAY Δ 35111580 OJ-SH-105LM RELAIS OJ-SH-105LM RELAIS OJ-SH-105LM RELEE OJ-SH-105LM RELEE	
SW101,102, 103,104,105, 201,202,203, 204,301,302, 303,304,305, 306,307,308, 309,310,311, 312,313,314, 315,316,317	MICROSWITCH 35125920 MICRO CONTACTEUR MIKROSCHALTER MICROINTERRUTTORE MICROCONTACTOR	
SW400	ANTENNA SOCKET 35125970 PRISE ANTENNE ANTENNENBUCHSE PRESA ANTENNA TOMA DE ANTENA	
SW402	CINCH SOCKET 35125950 PRISE CINCH CHINCH-BUCHSE PRESA CINCH TOMA CINCH	
SW403	OPTICAL SOCKET 35125960 PRISE OPTIQUE BUCHSE PICK-UP PRESA OTTICA TOMA OPTICO	
SW601	CINCH SOCKET 35028020 PRISE CINCH CINCH BUCHSE PRESA CINCH TOMA CINCH	
SW602	LOUDSPEAKER SOCKET 35033350 PRISE HAUT PARLEUR LAUTSPRECHERBUCHSE PRESA ALTOPARLANTE TOMA HEMBRA ALTAVOZ	
VFD101	DISPLAY LCD 35125930 AFFICHEUR LCD LCD-ANZEIGE VISUALIZZATORE LCD VISUALIZADOR LCD	

**EQUIPMENT/PRESENTATION
EQUIPEMENT/PRESENTATION
AUSSTATTUNG/GEHAEUSE
PARTI VARIE
EQUIPO/PRESENTACION**

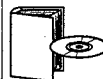
AM1550 REMOTE CONTROL 35163320 AM1550 TELECOMMANDE AM1550 FERNBEDIENUNG AM1550 TELECOMANDO AM1550 TELEMANDO	
MULTIMEDIA PACK CD ROM + CABLE 55114820 MULTIMEDIA PACK CD ROM + CABLE MULTIMEDIA PACK CD ROM + KABLE MULTIMEDIA PACK CD ROM + CAVO MULTIMEDIA PACK CD ROM + CABLE	
CINCH(2)/JACK CABLE 55049770 CORDON PRISES CINCH(2)/JACK CINCH(2)/JACK-KABEL CAVO PRESA CINCH(2)/JACK CABLE DE ENLACE CINCH(2)/JACK	
LOUDSPEAKER BOX ASSY RIGHT AND LEFT 35162910 ENCEINTE ACOUSTIQUE GAUCHE ET DROITE LAUTSPRECHERBOX RECHTS UND LINKS CASSA ACUSTICA DESTRO E SINISTRO CAJA ACUSTICA DERECHA Y IZQUIERDA	
LOUDSPEAKER BOX ASSY RIGHT OR LEFT 35162920 ENCEINTE ACOUSTIQUE GAUCHE OU DROITE LAUTSPRECHERBOX RECHTS ODER LINKS CASSA ACUSTICA SINISTRA O DESTRA CAJA ACUSTICA IZQUIERDA O DERECHA	
FOLDING BOX 55128500 EMBALLAGE CARTON KARTON IMBALLAGGIO CARTONE EMBALAJE CARTON	
FITTING DOWNER 35147660 CALE INFERIEURE POLSTER UNTEN Distanziatore inferiore CALZO INFERIOR	
FITTING UPPER 35147650 CALE SUPERIEURE POLSTER OBEN Distanziatore superiore CALZO SUPERIOR	
FM ANTENNA 35147630 ANTENNE FM FM ANTENNE ANTENNA FM ANTENA FM	
AM ANTENNA 35147620 AM ANTENNE ANTENNE AM ANTENNA AM ANTENA AM	
POWER SUPPLY LEAD Δ 10260820 CORDON D'ALIMENTATION NETZKABEL CAVO DI ALIMENTAZIONE CABLE DE ALIMENTACION	

**MECHANISM
MECANIQUE
MECHANIK
MECCANICA
MECANISMO**

TCP11SL3W OPTICAL PLAYER 10681930 TCP11SL3W LECTEUR OPTIQUE TCP11SL3W CD-LAUFWERK TCP11SL3W ASSIEME OTTICA TCP11SL3W MECANISMO OPTICO	
CD 3 DISC CHASSIS ASSY 35127030 CHASSIS CD 3 DISQUES EQUIPE CD-WECHSLER K.P.L CHASSIS CD 3 DISCOS COMPLETO CHASSIS CD 3 DISCOS EQUIPADO	
CASSETTE MECHANISM 35162880 MECANIQUE CASSETTE CASSETTENLAUFWERK MECCANICA CASSETTA MECANISMO CASSETTE	
EG530AD-2B MOTOR 12V 10218650 EG-530AD-2B MOTEUR 12V EG530AD-2B MOTOR 12V EG530AD-2B MOTORE 12V EG530AD-2B MOTOR 12V	

**ACCESSORIES
ACCESSOIRES
ZUBEHOER
ACCESSORI
ACCESORIOS**

AAA 1.5V BATTERY (X2) 50853970 AAA 1.5V PILE (X2) AAA 1.5V BATTERIE (X2) AAA 1.5V PILA (X2) AAA 1.5V PILA (X2)	
LC20 CD DVD CD-ROM LENS CLEANER 35128640 LC20 NETTOYEUR DE LENTILLE CD DVD CD-ROM LC20 LINSREINIGER FÜR CD DVD CD-ROM LC20 PULITORE PER LENTI DI CD DVD CD-ROM LC20 LIMPIADOR DE LENTE CD DVD CD-ROM	

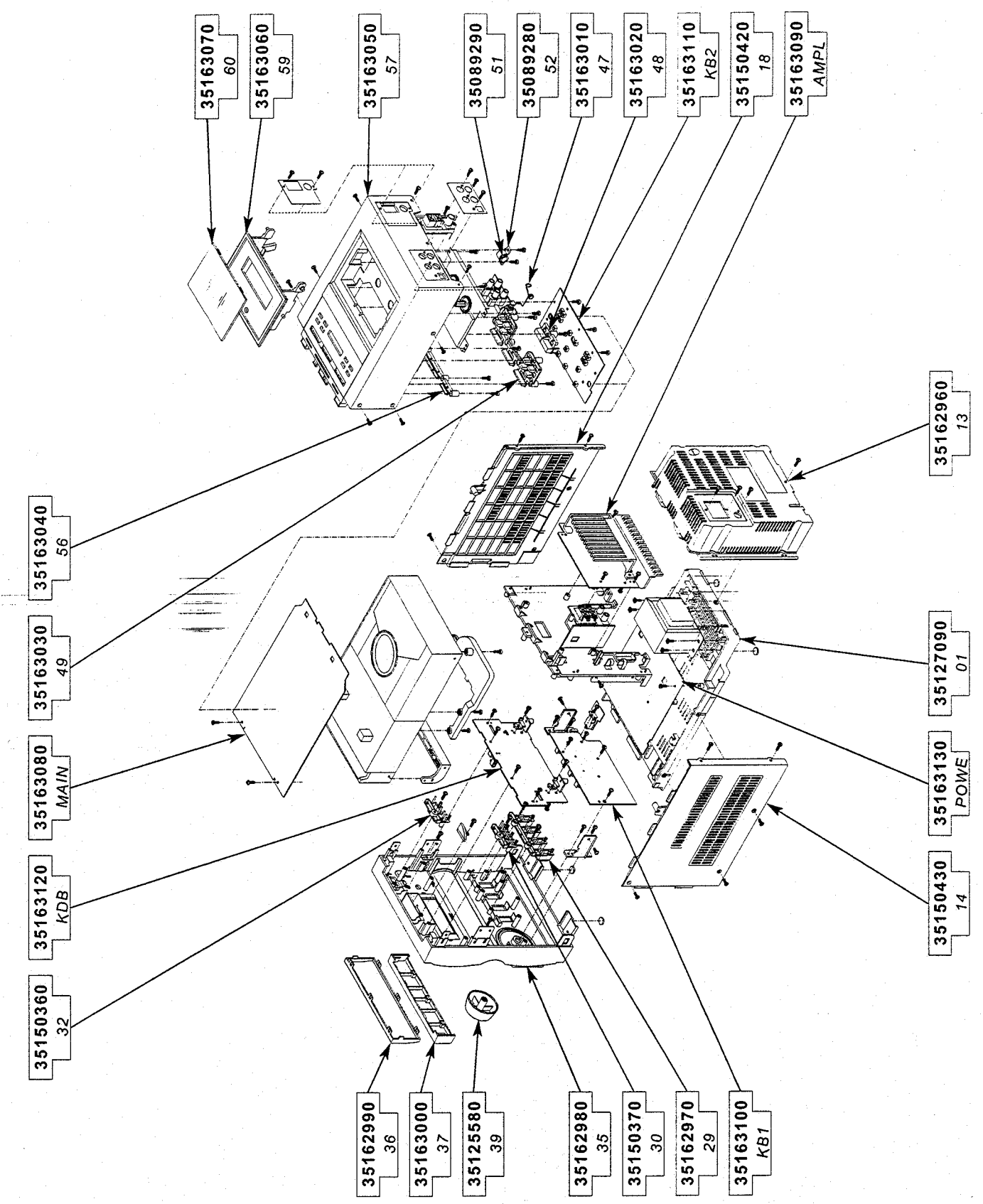


AM1550 UM TH 55128510 AM1550 NU TH AM1550 BA TH AM1550 IU TH AM1550 IU TH	
CRKD1292 SERVICE MANUAL 35163150 CRKD1292 DOCUMENTATION TECHNIQUE CRKD1292 TECHNISCHE DOKUMENTATION CRKD1292 DOCUMENTAZIONE TECNICA CRKD1292 DOCUMENTACION TECNICA	
AM1550 PARTS LIST 35163140 AM1550 LISTE DE PIECES DETACHEES AM1550 ERSATZTEILLISTE AM1550 LISTA PARTI DI RICAMBIO AM1550 LISTA DE PIEZAS DE REPUESTO	

**CHASSIS AND PRESENTATION
CHASSIS ET PRESENTATION
CHASSIS UND GEHAUSETEILE
TELAIO E DI PRESENTAZIONE
CHASIS Y PRESENTACION**

AMPL	AMPLI BOARD AMPLI PLATINE AMPLI PIASTR AMPLI PIASTRA AMPLI PLATINA	35163090
KB1	FUNCTION BOARD FUNCTION PLATINE FUNCTION PLATTE FUNCTION PIASTR FUNCTION PLATINA	35163100
KB2	CONTROL BOARD CONTROL PLATINE CONTROL PLATTE CONTROL PIASTR CONTROL PLATINA	35163110
KDB	DISPLAY/CONTROL BOARD DISPLAY/CONTROL PLATINE DISPLAY/CONTROL PLATTE DISPLAY/CONTROL PIASTR DISPLAY/CONTROL	35163120
MAIN	MAIN BOARD MAIN PLATINE MAIN PLATTE MAIN PIASTR MAIN PLATINA	35163080
POWE	POWER BOARD POWER PLATINE POWER PLATTE POWER PIASTR POWER PLATINA	35163130
01	LOWER CASE ASSY COFFRET INFERIEUR GEHAUSE UNTEN CASSA INFERIORE CAJA INFERIOR	35127090
13	REAR PANEL COFFRET ARRIERE RUECKWAND PANNELLO POSTERIORE TAPA POSTERIOR	35162960
14	SIDE PANEL RIGHT PANNEAU LATERAL DROIT SEITENTEIL RECHTS PANNELLO LATERALE DESTRO PANEL LATERAL DERECHO	35150430
18	SIDE PANEL LEFT PANNEAU LATERAL GAUCHE SEITENTEIL LINKS PANNELLO LATERALE SINISTRO PANEL LATERAL IZQUIERDO	35150420
29	BUTTON STRIP FUNCTIONS BARRETTE DE TOUCHES 4T FONCTIONS TASTENLEISTE FUNKTIONEN ASSIEME TASTI 4T FUNZIONI CONJUNTO DE TECLAS 4T FUNCIONES	35162970
30	BUTTON STRIP DISC CD BARRETTE DE TOUCHES 3T SELECTION DISQUE TASTENLEISTE AUSWAHL LASERPLATTE PIATTINA TASTI 3T SELEZIONE DEL DISCOS PLACA DE TECLAS 3T SELECCION DE DISCOS	35150370
32	BUTTON STRIP ON/OFF/DEMO BARRETTE DE TOUCHE 2T DEMO/ MARCHE/ARRET TASTENLEISTE EIN-AUS/DEMO PIATTINA TASTI 2T ACCESO/SPENTO/DEMO PLACA DE TECLAS 2T MARCHA/ PARADA/DEMO	35150360

35	FRONT CABINET FACADE FRONTPLATTE PANNELLO FRONTALE PANEL FRONTAL	35162980
36	DISPLAY WINDOW GLACE AFFICHEUR ANZEIGEFENSTER VETRO DEL VISUALIZZATORE CRISTAL DEL VISUALIZADOR	35162990
37	CD DOOR VOLET CD CD Klappe SPORTELLINO CD TAPA CD	35163000
39	VOLUME KNOB BOUTON VOLUME LAUTSTAERKEKNOPF ROTELLA DI PLASTICA VOLUME RUEDA PLASTICA MANDO VOLUMEN	35125580
47	SPRING TORSION HOLDER CASSETTE RESSORT A EPINGLE VOLET CASSETTE NADELFEDER CASSETTENKLAPPE MOLLA DI TORSIONE PORTACASSETTA RESORTE HORQUILLA PORTACASSETTE	35163010
48	BUTTON STRIP 2T MULTI FUNCTIONS BARRETTE DE TOUCHES 2T MULTI FONCTIONS TASTENLEISTE 2T MULTI-FUNKTIONEN ASSIEME TASTI 2T MULTI FUNZIONI CONJUNTO DE TECLAS 2T MULTI FUNCIONES	35163020
49	BUTTON STRIP X-BASS/RDS/MIX/DISC BARRETTE TOUCHES 11T X-BASS/ RDS/MIX/DISC TASTENLEISTE X-BASS/RDS/MIX/DISC PIATTINA TASTI 11T X-BASS/RDS/MIX/DISC PLACA DE TECLAS 11T X-BASS/RDS/MIX/DISC	35163030
51	GEAR WHEEL HOLDER SUPPORT ROUE DENTEE VOLET HALTER ZAHNRAD SUPPORTO RUOTA DENTADA SPORTELLINO SOPORTE RUEDA DENTADA TAPA	35089290
52	DOOR DAMPER GEAR ROUE DENTEE VOLET ZAHNRAD CD HALTER RUOTA DENTADA SPORTELLINO RUEDA DENTADA TAPA	35089280
56	BUTTON STRIP CD FUNCTIONS BARRETTE TOUCHES 4T FONCTION CD TASTENLEISTE CD-FUNKTIONEN ASSIEME TASTI 4T FUNZIONE CD CONJUNTO DE TECLAS 4T FUNCIONES CD	35163040
57	UPPER CASE ASSY COUVERCLE SUPERIEUR GEHAUSEOBERTEIL COPERCHIO SUPERIORE TAPA SUPERIOR	35163050
59	CASSETTE HOLDER PORTE CASSETTE CASSETTENHALTER PORTACASSETTA PORTACASSETTE	35163060
60	CASSETTE FLAP WINDOW GLACE VOLET CASSETTE FENSTER CASSETTENKLAPPE VETRO SPORTELLINO CASSETTA CRISTAL TAPA CASSETTE	35163070



**CHASSIS AND PRESENTATION / CHASSIS ET PRESENTATION / CHASSIS UND GEHAEUSETEILE /
TELAIO E DI PRESENTAZIONE / CHASIS Y PRESENTACION**

AM1550

4/4

The description and characteristics given here are of informative significance only, and non committal. To keep up the high quality of our products, we reserve the right to make any changes or improvement without previous notice. • Les descriptions et caractéristiques figurant sur ce document sont données à titre d'information et non d'engagement. En effet, soucieux de la qualité de nos produits, nous nous réservons le droit d'effectuer, sans préavis, toute modification ou amélioration. • Die Beschreibungen und Daten in dieser Anleitung dienen nur zur Information und sind nicht bindend. Um die Qualität unserer Produkte ständig zu verbessern, behalten wir uns das Recht auf Änderungen vor. • Le descrizioni e le caratteristiche date su questo documento sono fornite a semplice titolo informativo e senza impegno. Ci riserviamo il diritto di eseguire, senza preavviso, qualsiasi modifica o miglioramento. • Las descripciones y características que figuran en este documento se dan a título de información y no de compromiso. En efecto, en bien de la calidad de nuestros productos, nos reservamos el derecho de efectuar, sin previo aviso, cualquier modificación o mejora.