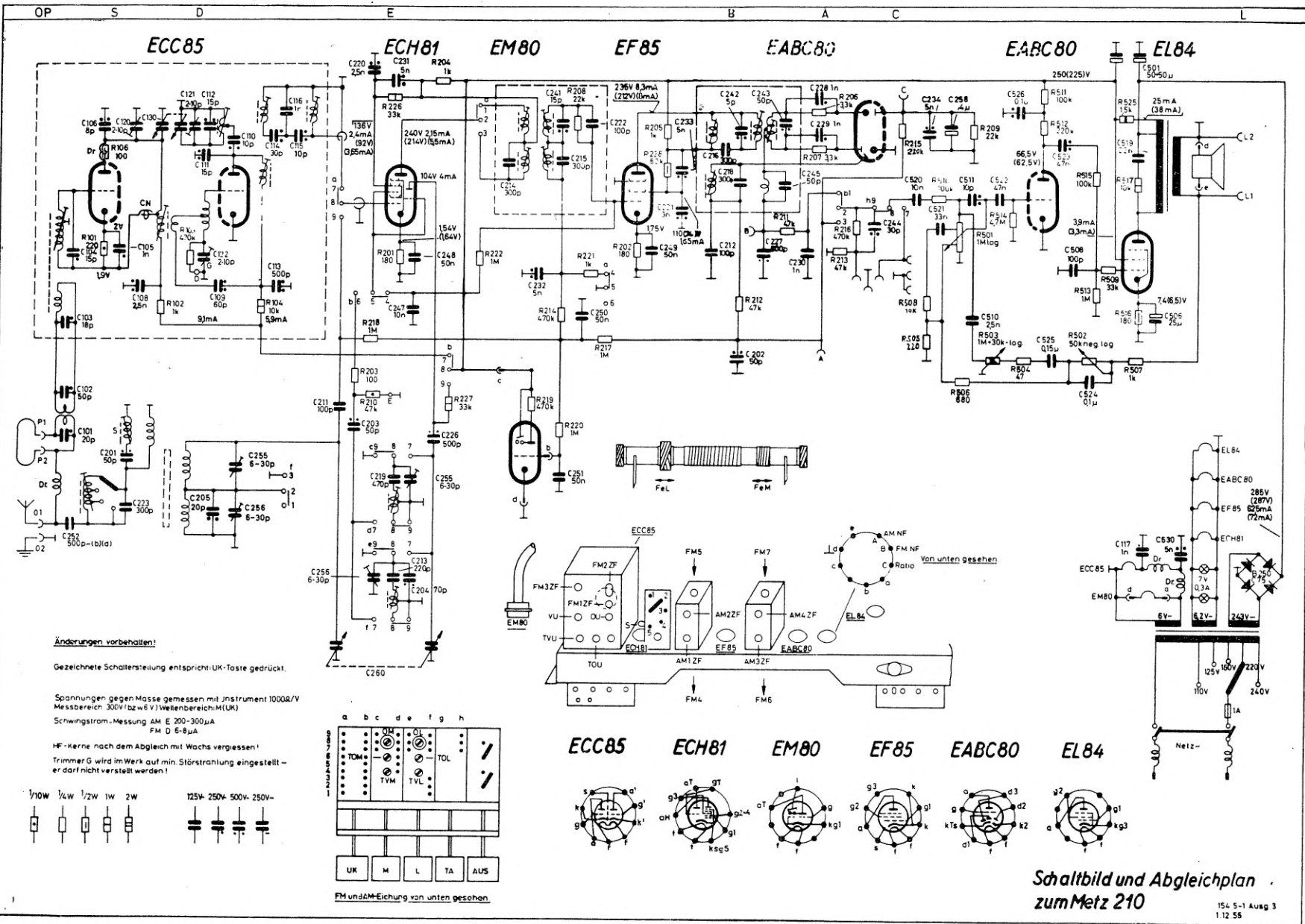


Schaltbild zum METZ-210 K 39/10

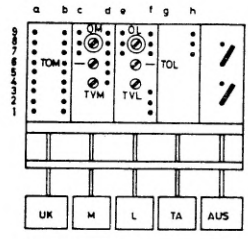
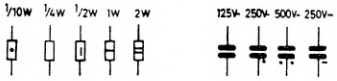


Änderungen vorbehalten!

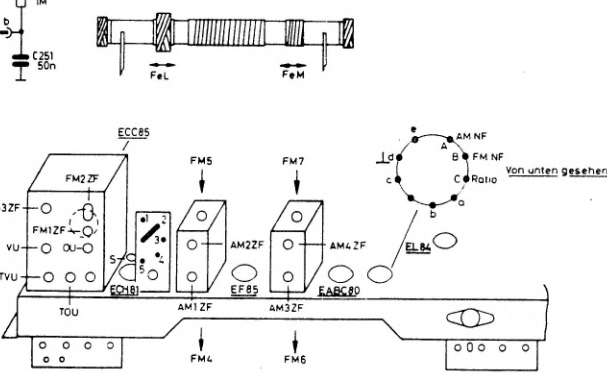
Gezeichnete Schalterstellung entspricht UK-Taste gedrückt.

Spannungen gegen Masse gemessen mit Instrument 1000Ω/V
Messbereich: 300V (bzw. 6V) Wellenbereich: M (UK)
Schwingstrom-Messung AM E 200-300µA
FM D 6-8µA

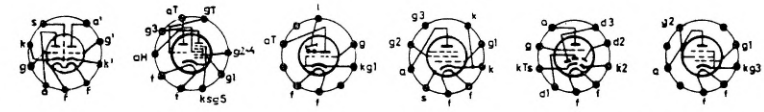
HF-Kerne nach dem Abgleich mit Wachs vergessen!
Trimmer G wird im Werk auf min. Störstrahlung eingestellt -
er darf nicht verstellt werden!



FM und AM-Eichung van unten gesehen



ECC85 ECH81 EM80 EF85 EABC80 EL84



Schaltbild und Abgleichplan zum Metz 210

Abgleichanweisung

Abgleichvorgänge für Metz-210 (K 39/0), Metz-212/3 D (K 39/1), Metz-212 GW/3 D (K 39/2)

Abgleichvorgang	Schaltungs- teil	Einstellungen am Empfänger			Generator					Anzeigerät (V = Verstärker) Omt = Outputmeter (Masseanschluß s. K 50, Punkt 10)		Vorbereitung des Abgleichvor- ganges		Abstimmung		Bemerkungen:
		Ge- drückte Taste	Band- breite	Zeiger- stel- lung	Fre- quenz- einstel- lung Hz	Modu- lation	Anschaltung (im Schaltbild bezeichnet)	Hei- des Ende an	Masse an	Art	Empfind- lichkeit	An- schal- tung	Ort (im Schaltb. bezeichnet)	Art	Kreis (im Schaltbild bezeichnet)	

ZF-Abgleich für AM-Empfang (M, L)

1	Allgemein				473 k	wobbl.			V		A						
2	ZF-Filter	Mittel															
3	Filter II u. III				473 k	wobbl.	a 8	R 201 Fußpkt.	V	max.	A	AM 2 AM 4	stark verstimmen	AM 1 AM 3 AM 4	Frequenz u. Maximum		
4														"	"		
5														AM 2	" x		
6	ZF-Sperrung	Mittel		1 MHz	473 k	wobbl.	O ₁	O ₂	V		A			S	Minimum		x) = Symmetrische Durchlaßkurve

Eichung für AM-Empfang (M, L)

7		Mittel	36 mm	580k	AM	O ₁	O ₂	Omt	L ₁				OM/FeM	Maximum		
8		"	179 mm	1480k					L ₂				TOM/TVM	"		
9		Lang	11 mm	150k									OL/FeO	"		
10		"	164 mm	350k									TOL/TVL	"		

ZF-Abgleich für FM-Empfang (UK)

11	Allgemein	UKW			10,7 M	wobbl.			V		C	C 258	auftrennen			
12	2-Kreisfilter Ratio u.				10,7 M	wobbl.	a 8	R 201 Fußpkt.	V	max.	C	FM 5 FM 7	stark verstimmen	FM 6 FM 4 FM 5	Frequenz u. Maximum	
13	2-Kreisfilter nach E(U)CH 81	UKW														
14																
15	3-Kreisfilter im UKW- Teil	UKW			10,7 M	wobbl.	s. Bem.		V		C	FM 2 FM 3	stark verstimmen	FM 1 FM 3 FM 2	Frequenz u. Maximum	Stecker des HF-Aus- ganges des Wobblers m. Isolierschlauch isolie- ren und in das Abgleich- loch rechts von T08 hineinstecken. Volle HF-Spannung.
16																
17																
18	Ratio-Filter	UKW			10,7 M	wobbl. + 15 kHz AM 100 %	wie Pkt. 15		V		B	C 258	anlöten	FM 7		Auf symmetrische S ₂ -Kurve ab- stimmen. Nulldurchgang muß auf Frequenzmitte liegen.

Eichung für FM-Empfang (UK)

19		UKW	41,5 mm	89 M	40 kHz FM	P ₁	P ₂	Omt		L ₁ L ₂			OU VU TOU TVU	Maximum		nodmals wiederholen
20			171,5 mm	99 M										"		