

Norsk Folkemottaker A/S

Snorre, type F

Byggeår	1936
Rørbestykning	E438, E438, E443H, 506
Bølgelengder	L(150 - 350 kHz) M(520 - 1500)kHz
Høytaler	Elektrodynamisk, Oxford 16,5 cm (6,5)"
Kabinett/treverk	Bjerk, brunbeiset med lyse kanter, lakkert.
Spenninger	220 volt ~
Fysiske mål	B(30,5) * H(39) * D(22,5) cm
Pris	kr 121,-
Merknader	Apparatet er produsert hos Salteruds Eftf. Chr. Krohgs gt 30, Oslo



F

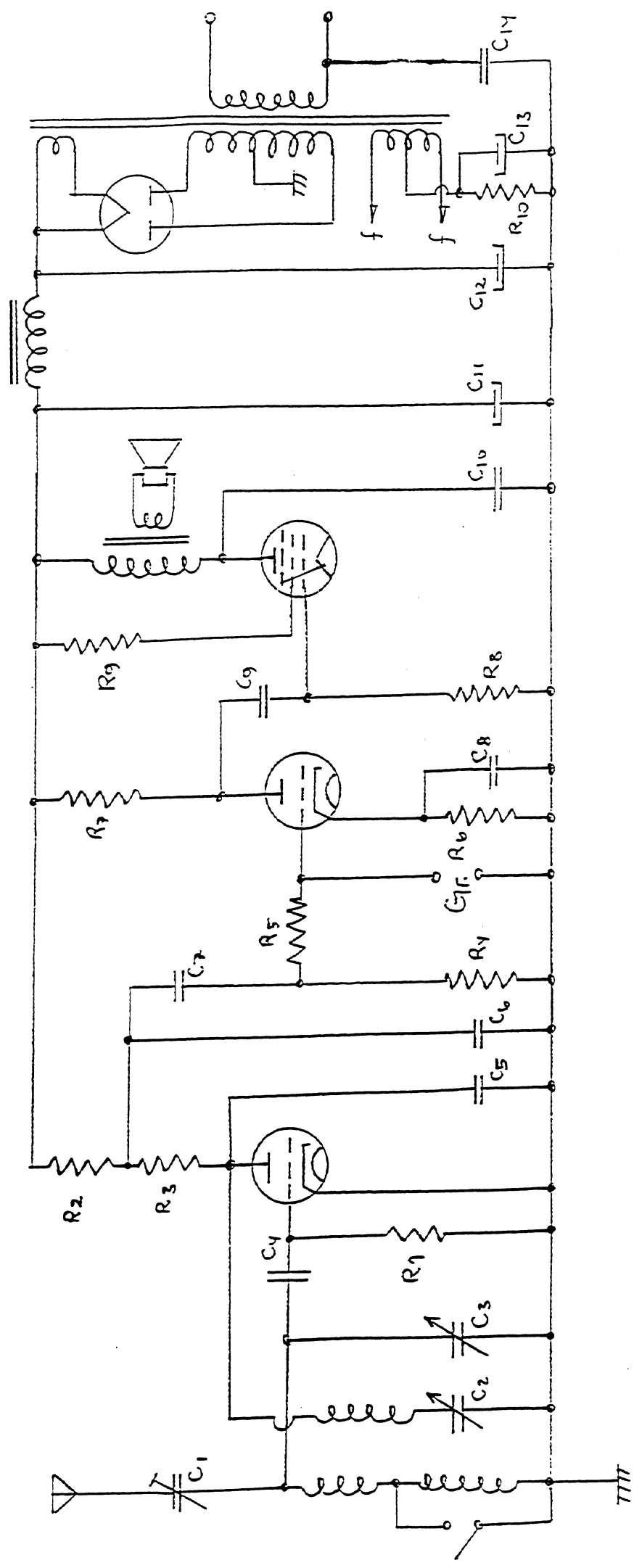
NORSK FOLKEMOTTAGER, type

506

C 443

E 438

E 438



- C1: Antennetrimmer
- C2: reaksjonskondensator
- C3: avstemningskondensator
- C4: 200 cm
- C5: 100 cm
- C6: 200 cm
- C7: 5000 cm

- C 8: 0.1 mikrofarad
- C 9: 5000 cm
- C10: 5000 cm
- C11: 8 mikrofarad/450 volt
- C12: 8 mikrofarad/450 volt
- C13: 25 mikrofarad/ 50 volt
- C14: 5000 cm

- R1: 1 mohm
- R2: 250 kohm
- R3: 10 kohm
- R4: 625 kohm
- R5: 160 kohm
- R 6: 10 kohm
- R 7: 160 kohm
- R 8: 650 kohm
- R 9: 7.5 kohm
- R10: 450 ohm