

A/S GASTOR

type 484 "Pluto"

| | |
|------------------|--|
| Byggeår | 1948 |
| Rørbestykning | ECH21, EF22, EBL21, 6X5GT |
| Bølgelengder | L(350 - 160 kHz) M(1500 - 520 kHz) F(5.3 - 1.5 mHz) K(18 - 5.8 mHz) |
| Høytaler | Permanentdynamisk, 15 cm (6") |
| Kabinett/treverk | Brunbeiset og lakkert bjerke. |
| Spenninger | 120, 150, 220 volt ~ |
| Fysiske mål | B(42) x H(27) x D(16,5) cm |
| Pris | kr 280,- |



03-97
Copyright NRHF©

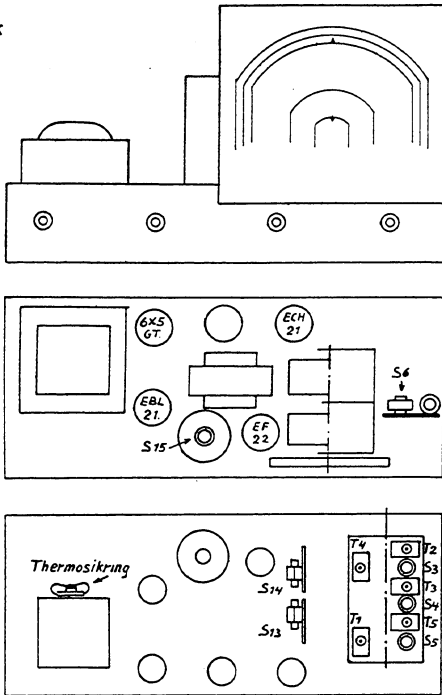
48 GA 1 S

GASTOR Type 484

Pluto

Effektforbruk
ca. 31 Watt.

Bølgevederen er i skjemaet bare antydnet med piler med en bokstav ved siden. Disse henviser til de tilsvarende bokstaver på kontaktabell og skisse av bølgeveder. En utløst thermosikring må bare loddes igjen med en absolutt ren loddebolt.



Likespenninger angitt i koplings-skjemaet er målt mot chassis med mottakeren innstilt på 1000 kc/s. uten signal i antennen. Anode- og skjermgitterspenningene er målt med et instrument med indre motstand : 0,5 M Ω .

Trimming. Se først etter at skalaen står riktig. Med kondensatoren helt inndreid skal viserens midtlinje gå langs nederste stasjonsnavns underkant. Med viser loddrett skal denne gå gjennom de to kontrollmerker midt på Langbølge- og Fiskebølgefrekvensskalaer.

Mellomfrekvensen er 455 kc/s. og behøver normalt ikke ettertrimmes. Er trimming nødvendig må dempesats bestående av 10 k Ω og 0,1 μ F i serie benyttes. Signalgenerator til antennebøssing Kjernen i S6 skrues helt ut. Dempesats mellom anode-ECH21 og chassis, trim S14.

gitter-EF 22 — trim S13 og S15. S6 trimmes så igjen til minimum utgangsyttelse.

Oscillator-kretsene trimmes hvis skalaen ikke stemmer. Oscillator-spoleens trimmeringer røres ikke.

Antennekretsene trimmes for størst utgangsyttelse med svakt signal fra signalgeneratoren

Kortbølge: Skala trimmes med T1 på 15 Mc/s.

Forøvrig bør hverken T2 eller T1 røres.

Fiskebølge: Oscillator trimmes ikke.

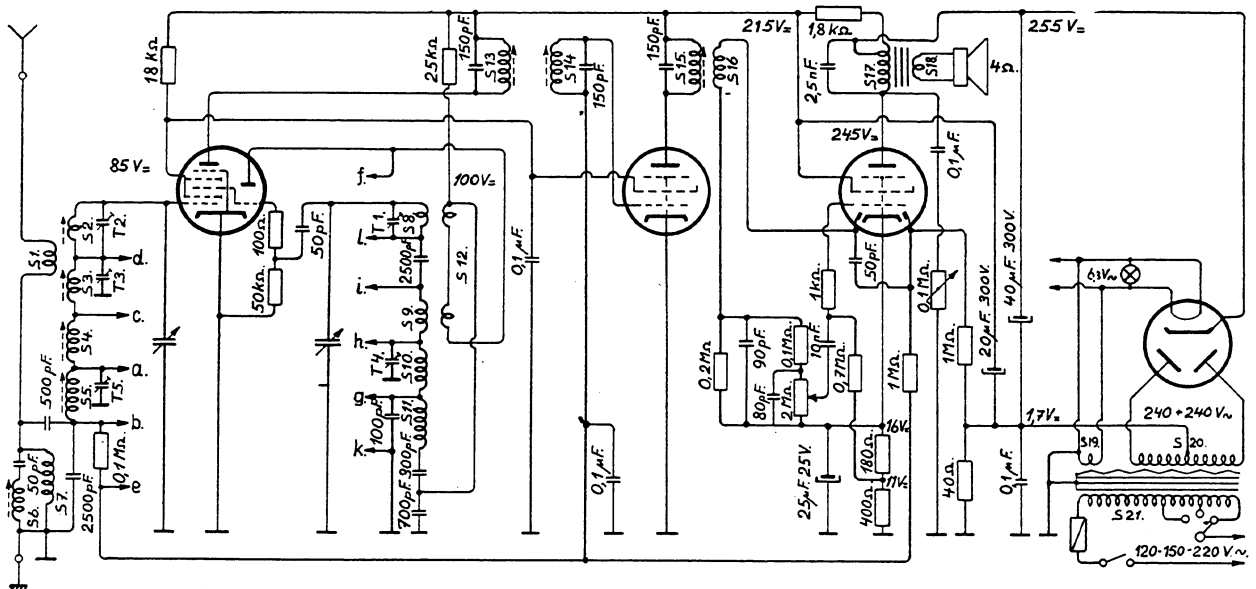
Antennekrets trimmes med S3 på 2 Mc/s.

Mellombølge: Skala trimmes med T4 på 1300 kc/s.

S4 trimmes på 560 kc/s. og T3 på 1300 kc/s.

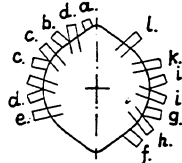
Langbølge: Oscillator trimmes ikke.

S5 trimmes på 170 kc/s. og T5 på 320 kc/s.



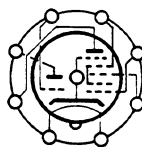
| Spole | S1 | S2 | S3 | S4 | S5 | S6 | S7 | S8 | S9 | S10 | S11 | S12 | S13 | S14 | S15 | S16 | S17 | S18 | S19 | S20 | S21 |
|---------------|----|------|-----|----|----|----|----|------|-----|-----|-----|-----|-----|-----|-----|-----|--------|-----|-----|---------|-----------|
| Ω -ca. | 1 | 0,05 | 0,5 | 2 | 15 | 15 | 40 | 0,02 | 1,9 | 3,5 | 7,5 | 0,8 | 3 | 3 | 4 | 11 | 280+10 | 0,5 | 0,5 | 270+270 | 22+4,5+16 |

Bølgeveder sett bakfra.

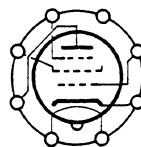


| | | |
|---------|-----------|----------|
| Lang | c-d | h-i |
| Mellom | a-b, c-d | f-g, h-i |
| Fiskeri | a-b-c-e | g-h-k |
| Kort | a-b-c-d-e | h-k-l |

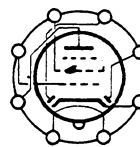
ECH 21



EF 22



EBL 21



6X5GT

