

RECTANGULAIRE

GENERALITES

La marque "RECTALITE" désigne une série de matériaux ferrites dont le cycle d'hystérésis est de forme rectangulaire. Cette caractéristique est nécessaire pour deux catégories principales d'applications.

1- Applications du type "mémoire".

Les caractéristiques recherchées sont les suivantes :

- Stabilité de l'état rémanent,
- Rapidité du changement d'état magnétique,
- Faible valeur du champ coercitif, qui doit être constant et peu sensible aux variations de température.

2- Applications du type "amplificateur magnétique".

La caractéristique essentielle est l'existence d'un coude bien marqué sur la courbe d'aimantation.

Le cycle d'hystérésis doit avoir une surface aussi faible que possible, pour réduire la perte d'énergie.

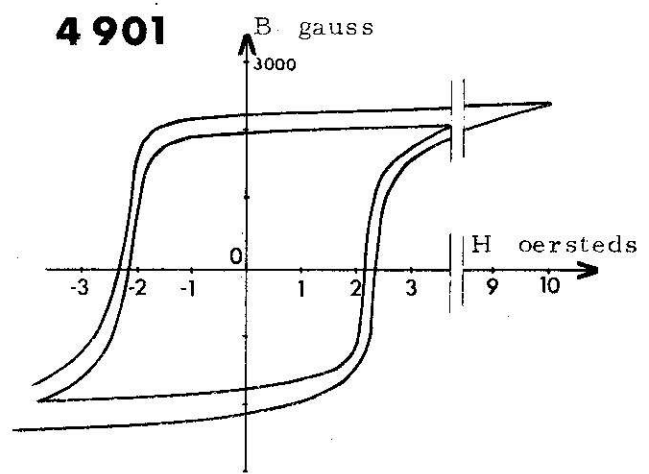
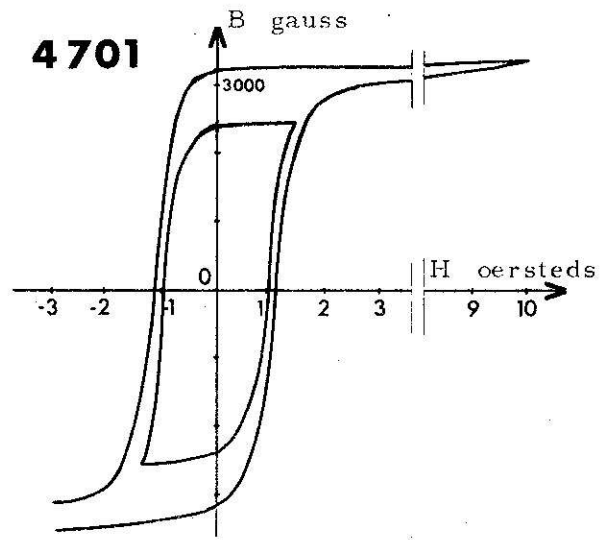
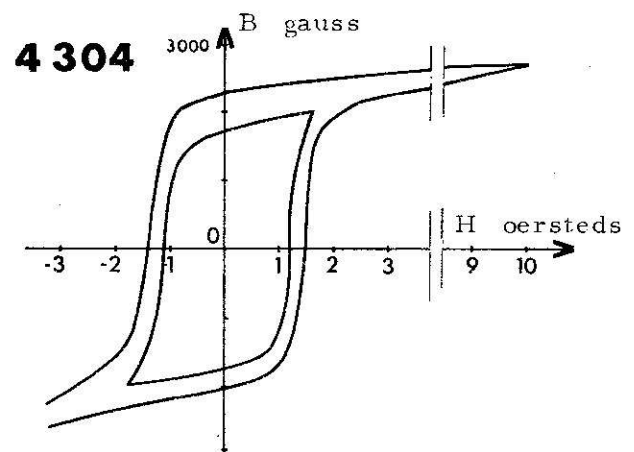
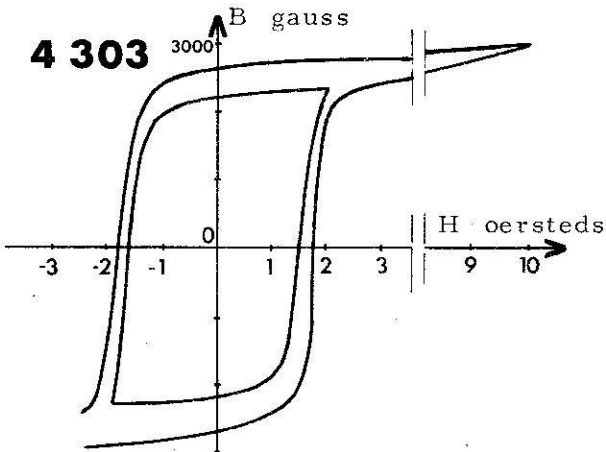
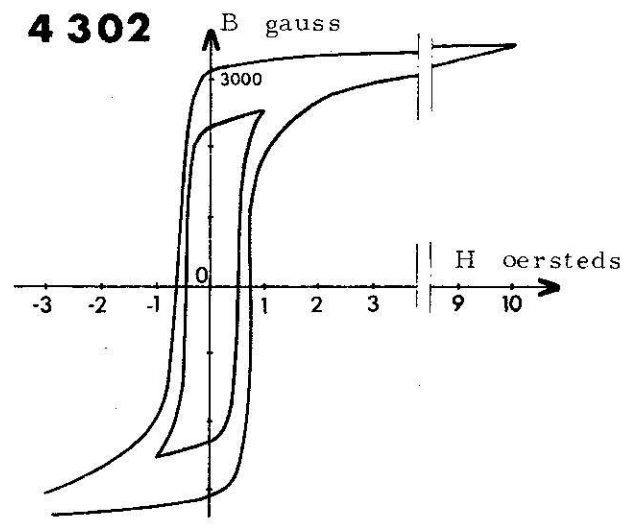
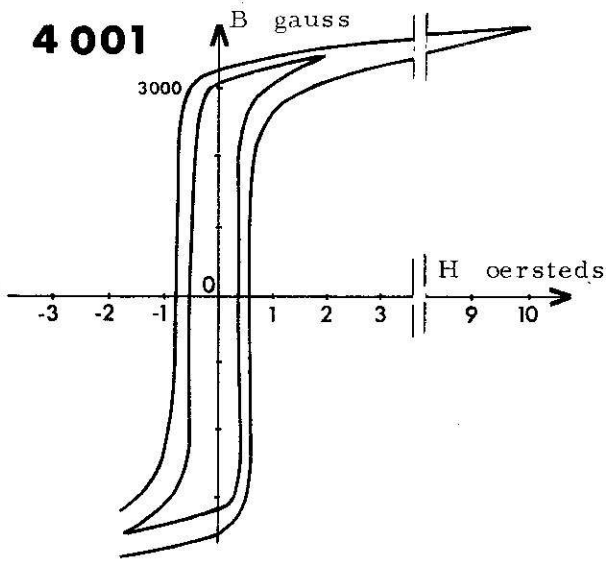
MATERIAUX

Le choix entre les divers types de matériau "Rectalite" peut être guidé par les indications suivantes :

- RECTALITE 4 001 :
Cycle d'hystérésis étroit utilisable en amplificateur magnétique, générateur d'ondes rectangulaires, commutation.
- RECTALITE 4 302 :
Faible champ coercitif, à employer en mémoire si l'économie de courant d'excitation prime la rapidité de basculement.
- RECTALITE 4 303 :
Basculement très rapide, champ coercitif élevé, utilisable en mémoire.
- RECTALITE 4 304 :
Basculement rapide, utilisable en mémoire, résistivité électrique du matériau élevée.
- RECTALITE 4 701 :
Largement utilisé dans les mémoires à coïncidence, appelées à fonctionner dans une zone étendue de températures (entre +10 et +50°C).
- RECTALITE 4 901 :
Permet une nouvelle extension de la gamme de températures de fonctionnement des mémoires (entre -20 et +80°C)



RECTALITES



PRESENTATION

Les circuits en RECTALITE sont réalisés sous forme de tore aux dimensions suivantes:

Désignation	Ø extérieur mm	Ø intérieur mm	Hauteur mm	Observations
FN 1031	34,4 ±0,4	27,3 ±0,3	11,1 ±0,3	Tores de mesure
FN 122	1,94 ±0,08	1,26 ±0,07	0,58 ±0,05	Tores mémoires
FN 123	1,27 ±0,04	0,76 ±0,04	0,30 ±0,013	Tores mémoires
FN 120	0,76 ±0,05	0,46 ±0,05	0,25 ±0,03	Tores mémoires

Sur demande, nous pouvons étudier et réaliser en RECTALITE des tores d'autres dimensions (voir notre notice Tores), des transfluxors et des plaquettes avec ou sans trous.

CARACTERISTIQUES

Les valeurs ci-dessous ont été relevées sur un circuit toroïdal FN 1031 par la méthode du galvanomètre balistique. Voir les symboles sur la figure (page 168).

CYCLE DE SATURATION

RECTALITES

	Symbole	4001	4302	4303	4304	4701	4901	Unités
Champ magnétisant	H_s	10	10	10	10	10	10	œrsted
Induction à saturation	B_s	3890	3340	2800	2500	3380	2300	gauss
Induction rémanente	B_r	3570	3080	2580	2300	3120	2200	gauss
Rapport de rémanence minimal	$\frac{B_r}{B_s}$	0,92	0,92	0,92	0,92	0,92	0,96	
Champ coercitif	H_c	0,50	0,70	1,6	1,4	1,15	2,3	œrsted

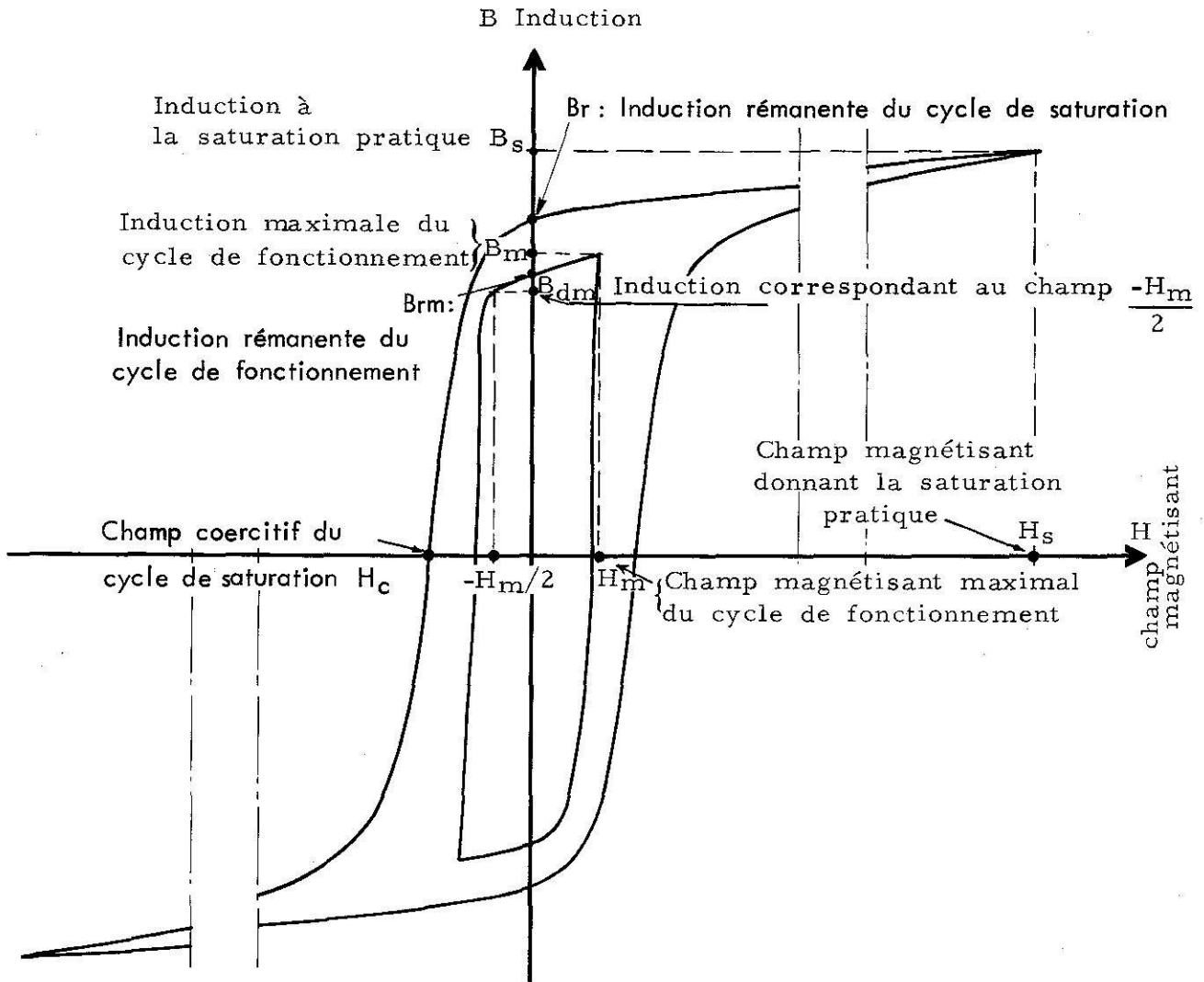
CYCLE DE FONCTIONNEMENT

Champ magnétisant	H_m	2,0	0,9	2,0	1,8	1,6	4,0	œrsted
Induction corr ^t à H_m	B_m	3500	2380	2180	1960	2600	1870	gauss
Induction rémanente	B_{rm}	3340	2300	2060	1840	2480	1800	gauss
Rapport de rémanence minimal	$\frac{B_{rm}}{B_m}$	0,95	0,97	0,94	0,94	0,95	0,97	
Rapport de rectangularité minimal	$\frac{B_{dm}}{B_m}$	faible	0,94	0,76	0,78	0,83	0,73	

CARACTERISTIQUES DIVERSES

Température de Curie	θ_c	250	260	290	250	290	650	°C
Résistivité électrique	ρ	1500	10000	20000	200000	1000		Ω/cm
Densité	d	4,7	4,7	4,4	4,5	4,5	4,43	g/cm^3





Le "cycle de saturation" correspond à la saturation pratique.

Le "cycle de fonctionnement" est celui pour lequel l'utilisation est prévue.

EXEMPLES DE COMMANDE

10	FN	1031	en	4001
1000	FN	122	en	4701
1000	FN	122	en	4303

