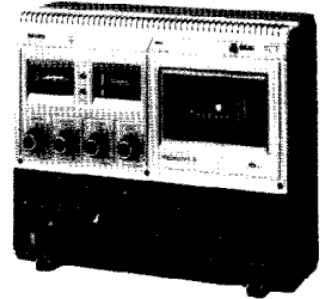


Service
Service
Service



11726A12

Service Manual

TABLE DES MATIERES

	page
Commandes - prises de raccordement	2
Caractéristiques techniques	3
Entrées et sorties	3
Démontage de l'appareil	4
Instructions pour la réparation	4
Nomenclature des composants de coffret	5
Vue éclatée de coffret	6
Vue éclatée de châssis	7
Nomenclature des composants de châssis	8
Réglages d'ordre mécanique et vérifications	9
Entretien et instructions pour la graissage	10
Mesures et réglages d'ordre électrique	10+11
Unités	12
Platines imprimées	13+14+18
Plan de câblage	15
Schémas de principe	16+17
Nomenclature des composants électriques	19
Unités	20 + 21

Les normes de sécurité exigent que l'appareil soit remis à l'état d'origine et que soient utilisées les pièces de rechange identiques à celles spécifiées.

Documentation Technique Service Dokumentation Documentazione di Servizio Huolto-Ohje Manual de Servicio Manual de Servicio



Subject to modification

4822 726 12025

Printed in The Netherlands

PHILIPS

Figures 1 et 2

	Désignation dans la Documentation				
1	réglage du volume pour le casque	R419	23	bouton de verrouillage du post-effacement progressif	
2	indicateur du niveau d'enregistrement: galvanomètre voie gauche	IND 414	24	réglage du post effacement progressif ("post fading")	R518
3	réglage de la balance pour le casque	R418	25	sélecteur de type de bande magnétique	SK18
4	indicateur de saturation (pour les deux voies)	D423	26	prise pour casque stéréophonique	BU5
5	indicateur d'enregistrement	D422	27	prise pour microphone de droite	BU2
6	indicateur de niveau d'enregistrement: mètre voie droite	IND 415	28	sélecteur pour enregistrement mono-phonique ou stéréophonique	SK14
7	enregistrement: réglage du niveau	R416	29	prise pour microphone de gauche ou microphone stéréophonique	BU1
8	enregistrement: réglage de la balance	R417	30	commutateur pour la mise en service du filtre supprimeur de la fréquence pilote de la modulation de fréquence	SK17
9	indicateur de nettoyage des têtes		31	commutateur pour la mise en service du réducteur de souffle DNL	SK15
10	cassette compacte		32	commutateur pour la mise en service du réducteur de souffle de bande Dolby	SK16
11	porte cassette		33	prise ligne (entrée/sortie) pour amplificateur ou adaptateur radio ("tuner"), tourne-disques ou magnétophone	BU3
12	bouton de remise à zéro du compteur		34	prise d'écoute ("monitor") pour amplificateur ou magnétophone	BU4
13	compteur		35	réglage du niveau de sortie: voie gauche	R514
14	indicateur de défilement de la bande		36	réglage du niveau de sortie: voie droite	R515
15	touche d'arrêt momentané ("pause")	SK7	37	sélecteur de tension	SK20
16	touche d'éjection de la cassette ("eject")				
17	touche de bobinage rapide ("wind")	SK10			
18	touche de défilement pour la reproduction et l'enregistrement ("start")	SK11			
19	touche d'arrêt ("stop")	SK5			
20	touche de rebobinage rapide ("rewind")	SK9			
21	touche d'enregistrement ("record")	SK12			
22	interrupteur général secteur	SK0			

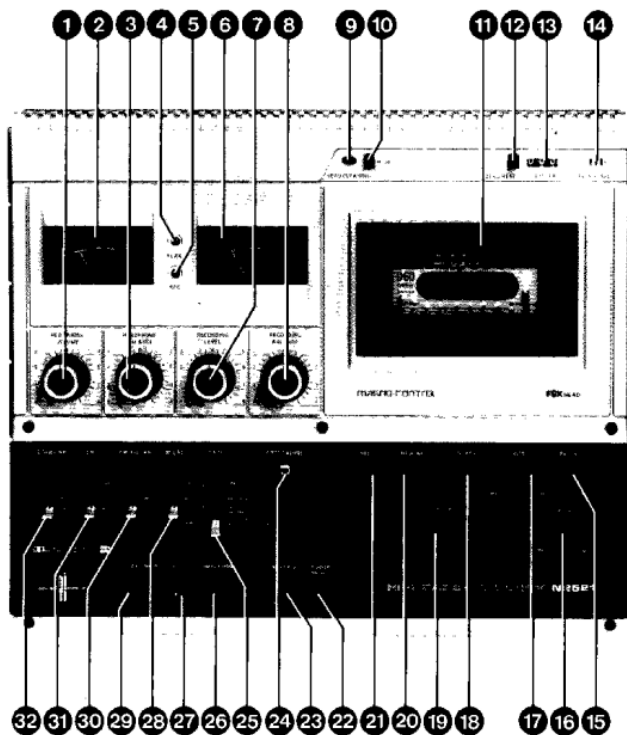


Fig. 1

11813A

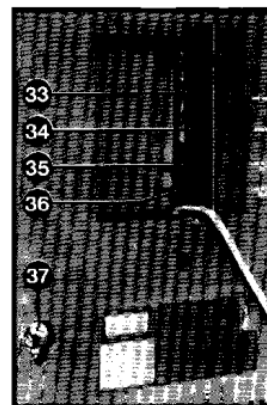










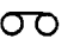
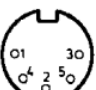


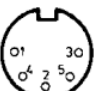






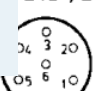
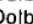
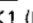
Fig. 2

11812A

CARACTERISTIQUES TECHNIQUES

Tension secteur	110-127-220-240 V	Amélioration avec DNL	> 10 dB
Fréquences secteur	50-60 Hz	Amélioration avec Dolby	> 8 dB
Puissance absorbée	11 W	Gamme de fréquence avec bande "chromium"	30-14.000 Hz selon DIN 45500
Nombre de pistes	2x2	bande "ferro-chromium"	30-15.000 Hz selon DIN 45500
Vitesse de défilement	4,76 cm/sec.	bande "ferro"	40-12.000 Hz selon DIN 45511
Tolérances de vitesse	≤ 1,5 %	Fréquence d'effacement	100 kHz ± 5 %
Pleurage et scintillement	≤ 0,15 %	Sensibilités d'entrée et de sortie	voir chap. "Inputs and Outputs"
Durée de bobine d'une cassette C60	≤ 85 sec.	Dimensions	360x300x130 mm
Distorsion	≤ 3 % (avec cassette "chromium")	Poids	env. 4,8 kg
Rapport signal/bruit sans DNL ou Dolby, avec cassette au "chromium"	≥ 48 dB, selon DIN45405		

INPUTS AND OUTPUTS

MICRO L+ST BU1		(1,4)	0.25 mV	2 kΩ	5p, 180°, DIN 	1 - left 4 - right 2 -  5 -  3 -
MICRO R BU2		(1,4)	0.25 mV	2 kΩ	5p, 180°, DIN 	1 - right 4 - right 2 -  5 -  3 -
LINE IN/OUT BU3		(1,4) (3,5) (3,5)	0.25 mV 100 mV 0... >1 V	2 kΩ 1 MΩ 10 kΩ	5p, 180°, DIN 	1 - left 4 - right 2 -  5 - right 3 - left
MONITOR BU4		(3,5)	0... >1 V	10 kΩ	5p, 180°, DIN 	1 - 4 - 2 -  5 - right 3 - left
HEADPHONE BU5		(4,5)	5 mW	600 Ω	5p, sym., DIN 	1 -  2 -  3 -  4 - left 5 - right
					240°, DIN 	1 - Dolby (right) 2 - Dolby (left) 3 -  4 - K1 (left) 5 - K101 (right) 6 - 



Bookworm
ManualMachine
4 ⚙️



DEMONTAGE DE L'APPAREIL

A. Retrait du couvercle 419 (fig. 7)

- Enlever les 4 boutons des potentiomètres 401.
- Ouvrir le rabat du compartiment de cassette.
- Positionner les leviers de commutateurs 493 en haut.
- Enlever les 7 vis décoratives 404. On pourra ainsi enlever le couvercle.

B. La mécanique

- Enlever le couvercle 419.
- Oter l'unité d'indication après avoir dévissé les 2 vis.
- Enlever les 3 vis qui fixent la mécanique au coffret. La mécanique pourra à présent être placée à côté du boîtier alors que l'appareil continue à fonctionner normalement.

Remarque:

Lors de réparations ou réglages à la mécanique, il n'est pas toujours indispensable d'extraire la mécanique de l'appareil. La mécanique est également accessible par le bas et par le haut, après avoir enlevé la plaque inférieure 437 (5 vis) et le couvercle 419.

CONSEILS REPARATIONS

A. Fusibles

Les fusibles sont accessibles après avoir ôté la plaque inférieure 437.

B. Retrait du rabat de cassette

- Enlever le couvercle 419.
- Ecarter le couple-amortisseur 278 de l'élément amortisseur (fig. 8).
- Enlever le ressort 351.
- Ouvrir le rabat de cassette.
- Extraire la partie gauche du rabat du palier.
- Faire glisser le rabat vers la gauche pour qu'il puisse se dégager du palier de droite ainsi que de la mécanique.

C. Retrait des leviers de commutateurs 439

- Enlever le couvercle 419.
- Extraire l'unité des commutateurs 536.
- Enlever le galet 440 du levier.
- Faire sortir le levier de commutateur 439 de l'axe 535 (fixation à cliquet) par le bas.
- Enlever le curseur du commutateur.

Attention:

Lors du remontage de l'unité des commutateurs, veiller à ce que le levier du "post-fading" (effacement progressif 445 se place bien dans le curseur de la résistance R518.

D. Remplacement du compteur 311

- Extraire la mécanique.
- Enlever la platine 8 (connexion à déclic).
- Enlever le porte-lampe 338 en courbant prudemment vers l'extérieur les deux languettes de fixation à l'aide d'un tournevis (fig. 3).
- Soulever légèrement à l'aide d'un tournevis le volant du compteur 341 de l'axe du compteur (fig. 4).
- Enlever les deux vis devenues visibles et le plateau pourra être extrait (fig. 5).

E. Remplacement des paliers de cabestan 309

- Sortir la mécanique.
- Enlever l'étrier du palier de volant 517.
- Détacher prudemment le volant de la mécanique.
- Les deux paliers 309 sont coincés dans le porte-palier 286. Ils peuvent aisément être extraits par une vis autotaraudeuse que l'on entoncera dans le palier même et en extrayant le tout avec une pince (fig. 6). Enfoncer les nouveaux paliers à l'aide du pouce ou avec un instrument non dur (du bois, par exemple). Veiller à ce que le palier soit monté de façon que la marque soit visible.

F. Remplacement de la friction de débobinage 285

- Sortir la mécanique.
- Enlever le porte-lampe 284 après avoir enlevé les deux vis.
- Enlever l'anneau de serrage fixant le disque de frein 516.
- Extraire la friction de débobinage (avec la pièce d'entraînement) par le haut de la mécanique.
- En plaçant la nouvelle friction de débobinage, la fourche de la friction doit se placer au-dessus de la broche de centrage pour que la friction soit fixée.

G. Remplacement de la friction de bobinage 306

- Enlever le rabat de cassette.
- Extraire le volant.
- Ecarter la courroie du plateau 342 de la poulie 347.
- Enlever l'anneau de serrage fixant la poulie 347.
- Extraire la friction de bobinage par le haut de la mécanique (avec la pièce d'entraînement).

H. Remplacement des paliers de plateaux à bobine 312

- Enlever la friction du palier à remplacer.
- Les paliers 312 sont coincés dans les coussinets. Ils s'enlèvent aisément en vissant une vis autotaraudeuse dans le palier même et en extrayant le tout à l'aide d'une pince (fig. 6).
- A l'aide du pouce ou avec un instrument non dur (bois, par exemple) enfoncer les nouveaux paliers dans les coussinets. Veiller à ce que la marque du palier soit visible.

I. Remplacement du bloc de la tête enregist./reprod. ou de la tête effacement (fig. 9)

- Dessouder les fils de raccordement.
- Dévisser les vis A et B.
- Toute l'unité peut à présent être extraite de la mécanique.
- Placer à présent un nouveau bloc tête enregistrement/repro. ou effacement.
- Serrer les vis A et B et remettre le câblage.
- Vérifier le réglage de la tête (voir réglages mécaniques et réglages électriques).

Attention:

La hauteur et l'inclinaison des unités et tête est fixée très exactement en usine. Il est donc fortement conseillé de ne pas toucher aux deux vis C.

Il est aussi fortement recommandé de ne pas remplacer uniquement la tête d'effacement, mais bien l'ensemble de la tête.

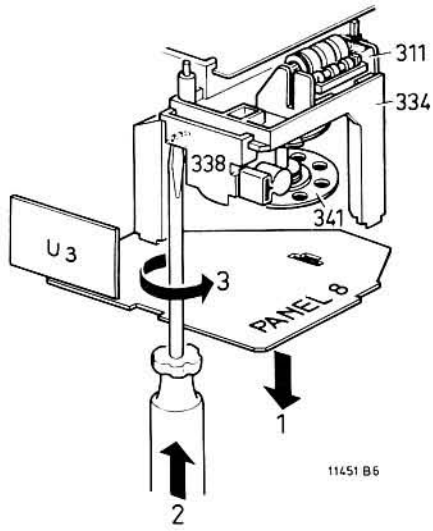


Fig. 3

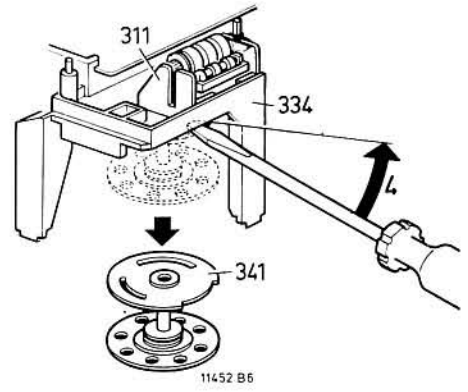


Fig. 4

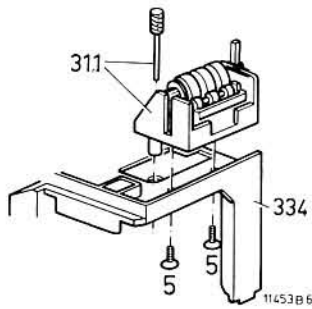


Fig. 5

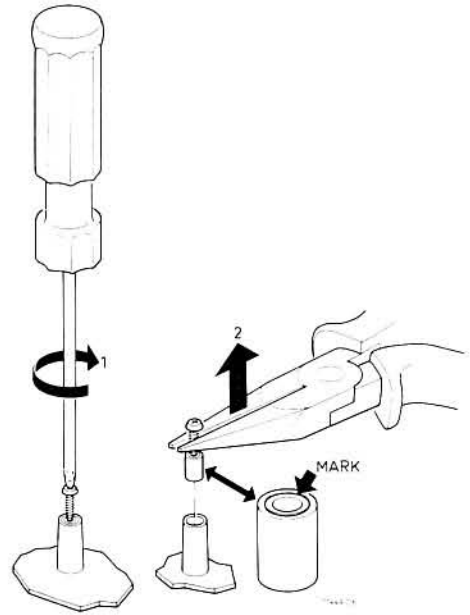


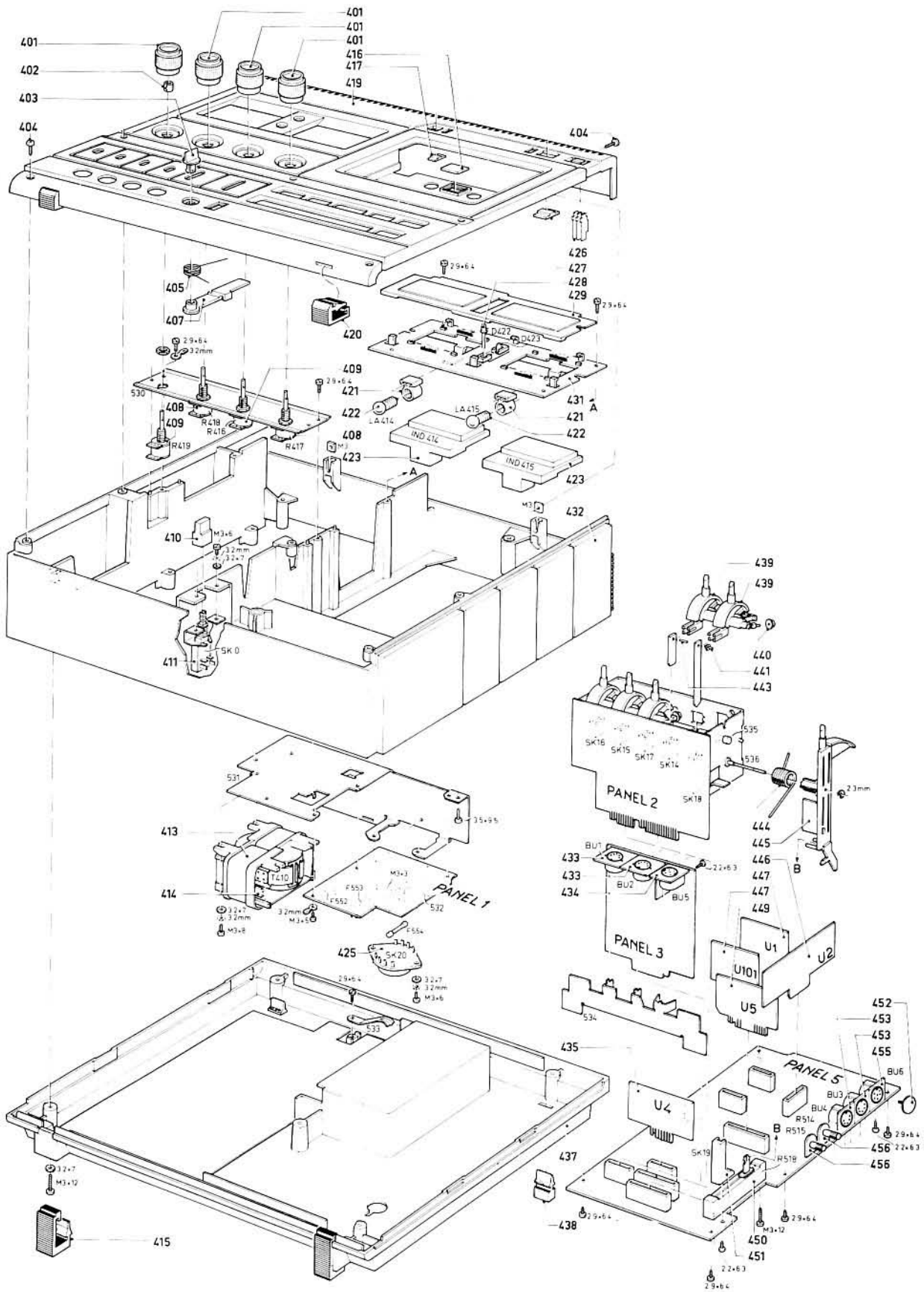
Fig. 6

401 4822 413 40722
 402 4822 532 10284
 403 4822 462 40155
 404 4822 502 10412
 405 4822 492 40675
 407 4822 403 50958
 408 4822 102 30236
 409 4822 102 30237
 410 4822 410 21808
 411 5322 276 14066
 413 4822 146 80082
 414 4822 252 20071
 415 4822 462 10122
 416 4822 381 10446
 417 4822 381 10443

419 4822 443 30331
 420 4822 462 71074
 421 4822 255 10007
 422 4822 134 40326
 423 4822 347 10155
 425 4822 272 10079
 426 4822 381 10445
 427 4822 381 10444
 428 4822 130 30922
 429 4822 450 60137
 431 4822 464 50056
 432 4822 464 50058
 433 4822 267 40246
 434 4822 267 40194
 435 4822 214 30402

437 4822 443 50255
 438 4822 462 10123
 439 4822 411 50432
 440 4822 532 10707
 441 4822 535 70509
 443 4822 535 91002
 444 4822 492 40677
 445 4822 403 50961
 446 4822 214 30209
 447 4822 218 30101

449 4822 214 30404
 450 4822 105 10278
 451 4822 278 90321
 452 4822 462 71027
 453 4822 267 40209
 455 4822 267 40284
 456 4822 100 10198



10614 F6

Fig. 7

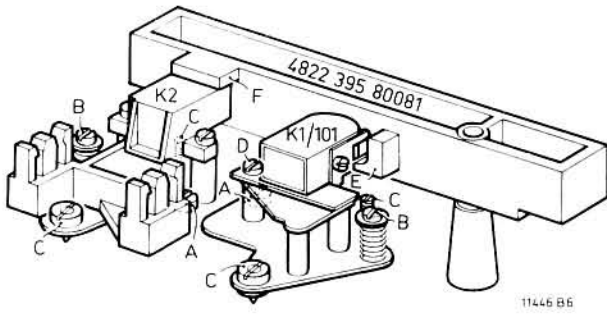


Fig. 9

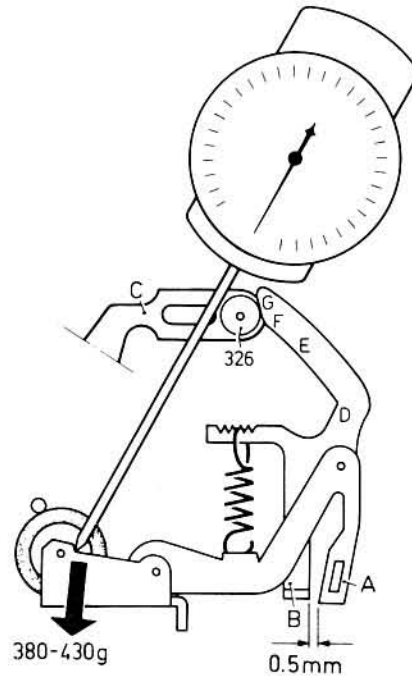


Fig. 10

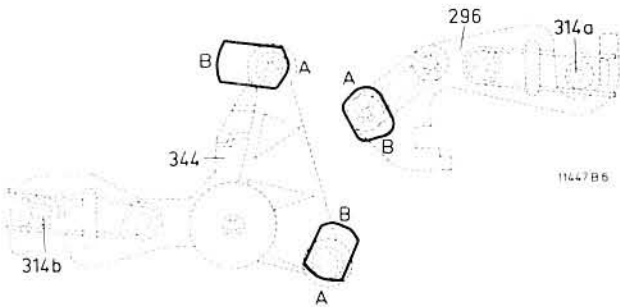


Fig. 11

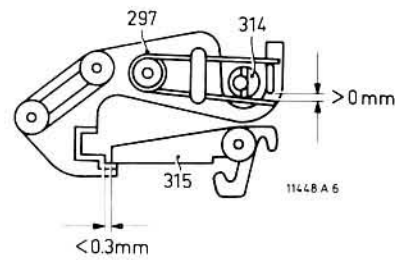


Fig. 12

251 4822 411 50428
 252 4822 411 50427
 253 4822 411 50426
 254 4822 411 50425
 255 4822 492 31344

 257 4822 157 30202
 258 4822 411 50429
 259 4822 411 50431
 260 4822 411 50424
 261 4822 492 62073

 263 4822 492 62072
 264 4822 466 90835
 265 4822 464 50055
 266 4822 492 31344
 267 4822 520 40044

 268 4822 532 60635
 269 4822 256 90191
 270 4822 325 50113
 272 4822 278 90303
 273 4822 492 40673

 275 4822 528 80662
 278 4822 403 50957
 279 4822 403 50955
 280 4822 403 50956
 281 4822 528 20206

282 4822 450 80512
 284 4822 403 50953
 285 4822 528 20205
 286 4822 520 10378
 287 4822 528 90263

 288 4822 532 50692
 290 4822 528 90264
 291 4822 532 51025
 292 4822 492 31345
 293 4822 403 10145

 294 4822 492 31347
 296 4822 403 50963
 297 4822 492 40674
 298 4822 532 50689
 299 4822 528 80664

 300 4822 249 40082
 301 4822 492 51169
 302 4822 403 40077
 303 4822 492 40672
 304 4822 403 50951

 305 4822 134 40032
 306 4822 528 20204
 307 4822 492 31348
 308 4822 492 31346
 309 4822 520 30352

310 4822 528 90265
 311 4822 349 50086
 312 4822 520 30352
 313 4822 214 30401
 314 4822 532 60636

 315 4822 417 50087
 317 4822 358 30205
 318 4822 532 51027
 319 4822 528 80661
 320 4822 532 51026

 321 4822 358 30207
 323 4822 403 50952
 324 4822 249 10092
 325 4822 249 40082
 326 4822 532 51028

 327 4822 492 40671
 329 4822 403 40075
 330 4822 403 50954
 331 4822 403 10144
 332 4822 417 50088

 334 4822 464 50054
 335 4822 466 70305
 336 4822 255 10007
 337 4822 134 40326
 338 4822 256 90192

340 4822 130 30922
 341 4822 528 60099
 342 4822 358 30206
 343 4822 214 30406
 344 4822 403 50959

 346 4822 530 70125
 347 4822 528 80663
 348 4822 443 60548
 349 4822 492 40676
 351 4822 492 31343

 352 4822 532 60619
 353 4822 361 20135

REGLAGES MECANQUES ET VERIFICATIONS

Instruments de mesure requis:

- Gabarit de réglage 4822 395 80081
- Dynamomètre 50...500 gr. 4822 395 80028
- Cassette d'essai de friction 4822 395 30054

A. Réglages des têtes

a. Hauteur de la tête enregistr./repro. (fig. 9)

- La hauteur de cette tête a été réglée exactement à l'usine. Il est donc conseillé de ne toucher en aucun cas aux deux vis C.
- Glisser le gabarit (4822 395 80081) au-dessus du cabestan et le maintenir à l'horizontale sur les points d'appui.
- Tourner la vis A de façon que le guide-bande inférieur de la tête se place exactement contre la came E.

b. Azimuth de la tête enregistr./repro.

- Brancher les deux pistes en parallèle sur le millivoltmètre.
- Positionner l'appareil sur "reproduction" avec une cassette d'essai d'azimut (une TC-QFR, par exemple).
- Par la vis D, régler la tension de sortie au maximum. Le signal ne doit pas varier de plus de 1,5 dB (si les écarts sont supérieurs à 1,5 dB, le défilement de bande devra être contrôlé).

c. Hauteur de la tête d'enregistrement

- La hauteur est réglée exactement en usine. Il est donc fortement conseillé de ne pas toucher aux deux vis C.
- Faire glisser le gabarit (4822 395 80081) sur le cabestan et le maintenir à l'horizontale sur les points d'appui (fig. 9).
- Tourner la vis A pour que la partie supérieure de la tête d'effacement soit en parallèle avec la came F.

Remarque:

Après le réglage mécanique des têtes, procéder aux réglages électriques suivants:

- a. La sensibilité de reproduction et les indicateurs
- b. Courant de pré-magnétisation
- c. Sensibilité d'enregistrement
- d. Courbe de fréquence

B. Réglage du galet presseur (fig. 10)

- a. La force de pression contre le cabestan doit être de 380-430 gr. A mesurer comme suit:
 - Positionner l'appareil sur "reproduction" et y placer une cassette quelconque.
 - Repousser le galet presseur avec le dynamomètre sur le point indiqué, alors que la touche de démarrage est maintenue enfoncée (nécessaire à cause du dispositif automatique de fin de course).
 - Faire lentement revenir le galet presseur avec le dynamomètre vers le cabestan.
 - Dès que le galet presseur commence à toucher le cabestan, il faut lire l'affichage sur l'instrument de mesure.
 - La force du galet presseur pourra être ajustée en déplaçant le ressort derrière une autre came.

- b. En position "reproduction", le jeu entre la languette A et la B, doit s'élever à env. 0,5 mm. A régler en courbant la languette A (fig. 10).
- c. Lorsque l'appareil n'est pas enclenché, le galet 326 doit être appuyé contre le côté D, mais être dégagé du côté E (fig. 10).
En position "reproduction", le galet doit appuyé sur les côtés G ou F.
A régler en courbant la languette C.

C. Vérification de la friction de bobinage et de la contre-friction

Positionner sur "reproduction" avec une cassette d'essai de friction (4822 395 30054) dans l'appareil.

- La friction de bobinage doit se situer entre 35 et 46 grcm.
- La contre-friction doit se situer entre 3 et 6 grcm.

D. Points de vérification dans le système de bobinage

Afin d'éviter le bruit mécanique des roues dentées (entrechoquement) et afin que les engrenages prennent bien, il faudra effectuer les contrôles suivants:

1. Pour chaque fonction de l'appareil, les leviers de bobinage 296 et 344 doivent être poussés à fond jusqu'au bord des trous dans la platine de montage.
 - Enlever la poulie 319.
 - Placer une cassette quelconque dans l'appareil.
 - Positionner successivement l'appareil sur "STOP"- "START"- "REC"- "PAUSE", les deux leviers doivent être poussés à fond en A (fig. 11).
 - En position "WIND", le levier de bobinage 296 doit être poussé à fond en B et le levier 344, en A.
 - En position "REWIND", le levier 344 doit être poussé à fond en B et le levier 296, en A.
 - Au besoin, les "butées" peuvent être réglées à l'aide de la broche excentrique 314a pour le levier 296 et de la broche 314b, pour le levier 344.
2. Les deux ressorts 297 doivent être soulevés de leur came de butée, tant en position de repos qu'en position de fonctionnement (fig. 12). A régler par les broches excentriques 314, après quoi, il faudra vérifier D,1.
3. Le jeu entre le levier 296 et la tige 315a et entre le levier 344 et la tige 315, doit être au maximum de 0,3 mm. Si ce n'était pas le cas, remplacer la tige ou le levier.
4. Les leviers de bobinage ne doivent être déverrouillés que dans la dernière phase de "WIND" et "REWIND". A régler par les languettes de l'étrier 514 ou 522 qui assurent que la tige 315 soit repoussée (fig. 12).
5. La distance entre la poulie de moteur et la poulie 319, doit être de $48,2 \pm 0,3$ mm, du centre au centre. A régler en faisant glisser l'étrier de moteur 524 sur la plaque de montage.
Les gorges de la poulie du moteur et de la poulie 319, doivent être à hauteur égale dans les limites de 0,3 mm.

ENTRETIEN ET INSTRUCTIONS POUR LE GRAISSAGE

Il est conseillé de procéder au nettoyage de l'appareil et d'en lubrifier les points principaux après 500 heures de fonctionnement.

Nettoyage à l'alcool ou à l'alcool à brûler

- Tête d'effacement
- Tête enregist./lecture
- Courroies
- Cabestan
- Galet presseur
- Plateaux à bobine
- Patins

Pour la lubrification

- Huile universelle (All purpose oil - 4822 390 10048)
- Paliers des galets-presseurs 329, 268, 326, 275, cabestan 299, points de rotation des étriers
- Calypsol (4822 390 20003)
- Butée de volant 323, coussinets à billes 269
- Graisse aux silicones (4822 390 20023)
- Pour le graissage des pièces en synthétique.

REGLAGES ELECTRIQUES ET MESURES

Instruments requis:

- Générateur BF
- Millivoltmètre AC
- Instrument de mesure du pleurage et scintillement
- Multimètre
- Oscilloscope

CONDITIONS GENERALES DE MESURE

Les règles suivantes sont en vigueur sauf indication expresse:

- Température ambiante: 20 à 25 °C
- DNL et Dolby non enclenchés

Remarque:

Démagnétisation: pour les réglages ou mesures à effectuer à la bande, les têtes et les guide-bande doivent être démagnétisés. Un magnétisme rémanent puissant peut irrémédiablement abîmer les cassettes et affecter le rapport signal/bruit et la gamme de fréquence.

A. Réglage de la tension d'alimentation

- La tension d'alimentation A1 est réglable à 15 V ($\pm 0,1$ V) par R551 sur la platine imprimée. La tension d'ondulation doit être de ≤ 1 mVeff.
- La tension d'alimentation B est réglable à 10 V ($\pm 0,1$ V) par R550 sur la platine d'alimentation. La tension d'ondulation doit être de $\leq 2,5$ mVeff.

B. Réglage de la vitesse de défilement

- a. Avec l'instrument de mesure du pleurage et scintillement
 - Brancher l'appareil à l'instrument de mesure.
 - Positionner l'appareil sur "reproduction" avec une cassette de 3150 Hz (8945 600 14701).

- A l'aide de R467 sur la platine de réglage du moteur (U3), régler la vitesse. Tolérance maximum admissible: 1,5 %.
- La valeur du pleurage pourra aussi être lue. Elle doit au maximum être de 0,15 %.

b. Avec le cassette service set

- Brancher l'appareil à travers un amplificateur au cassette service set.
- Positionner l'appareil sur "reproduction" et placer une cassette de 50 Hz du cassette service set.
- A l'aide de R467 sur la platine de réglage de moteur (U3) régler pour une déviation minimum sur l'indicateur d'essai.

C. Réglage de la sensibilité de reproduction et des indicateurs

a. A l'aide du générateur BF

- Appliquer un signal de 175 mV/333 Hz à travers une résistance de 20 k Ω à la douille de mesure BU6 point 4/3 (5/3).
- Placer une cassette vide dans l'appareil.
- L'appareil sur "start".
- Régler R506 (R507) pour que la tension sur BU6, point 2/3 (1/3) soit de 580 mV.
- A cette tension de sortie, les indicateurs doivent afficher 100 %; à régler à l'aide de R504 (R505).

b. A l'aide d'une cassette d'essai TC-QFR

- Reproduire un signal de 333 Hz- 0 dB de la cassette d'essai.
- Régler R506 (R507) pour que la tension sur BU6, point 2/3 (1/3) soit de 650 mV.
- A cette tension de sortie, les indicateurs doivent afficher +1,2 dB; à régler par R504 (R505).

Attention:

Le réglage dont il est question ci-dessus est valable pour une cassette d'essai TC-QFR ayant un niveau d'enregistrement de 25 mM/mm.

Avec une cassette d'essai ayant un niveau d'enregistrement de 22 mM/mm (une cassette à niveau Dolby, par exemple), la tension de sortie sur le point 2/3 (1/3) de BU6, doit être de 580 mV et les indicateurs doivent afficher 0 dB.

D. Courbe de reproduction et de fréquence

Remarque:

Vérifier au besoin les réglages de l'azimut et de la phase de la tête enregist./repro.

- Au passage de la cassette d'essai TC-QFR, les fréquences doivent se situer entre 40 et 12.500 Hz, dans les limites du graphique de la fig. 14 (SK18 en position "Cr02" ou "AUTO").

E. Réglage de la sensibilité d'enregistrement

a. Avec bande au Cr02

- Positionner sur "enregistrement" avec cassette TC-QR (8945 600 12901). En cas de moindres exigences qualitatives, il pourra aussi être fait usage de cassette "chromium" de bonne qualité.
- Commande d'enregistrement R416, commande d'équilibre R417 en position médiane, commutateur de bande SK18, sur Cr02.

- Le courant de prémagnétisation des deux voies est à régler à 400 μ A (valeur d'orientation), ce qui correspond à une tension de 8 mV à mesurer le point 4/3 (5/3). A régler à l'aide de L534 (L535).
- Injecter un signal de 333 Hz sur BU3, point 3/2 (5/2) pour que la tension sur BU6, point 2/3 (1/3) soit de 580 mV (les indicateurs doivent afficher 100 %).
- A l'aide de R510 (R511) régler le signal B.F. sur le point 4/2 (5/2) de BU6 sur 2,5 mV (désenclencher la prémagnétisation pendant ce temps).
- Procéder à un enregistrement et le reproduire.
- La tension sur le point 2/3 (1/3) de BU6 doit être de 580 mV \pm 0,5 dB. Dans la négative, élever ou baisser par R510 (R511) le signal de 333 Hz d'autant de dB selon que le signal de sortie soit trop haut ou trop bas (par rapport à 580 mV).

b. Avec bande Fe203

- Placer une cassette d'essai 8945 600 11101 ou cassette normale au Fe203 de bonne qualité dans l'appareil.
- Suivre la même procédure qu'avec la cassette au CrO2, en réglant cependant avec R508 (R509) sur 2 mV, SK18 étant sur Fe203. Ne pas changer le courant de prémagnétisation.

c. Avec bande au FeCr

- Placer une cassette d'essai FeCr ou une cassette FeCr normale de bonne qualité dans l'appareil.
- Suivre la même méthode qu'avec CrO2, mais régler avec R512 (R513) sur 1,5 mV, SK18 étant sur FeCr. Ne pas changer le courant de magnétisation.

F. Réglage du courant de prémagnétisation

Au réglage du courant de prémagnétisation, il faudra pouvoir trouver un compromis entre la gamme de fréquence et la distorsion.

La valeur de référence est de 400 μ A, ce qui correspond à la tension de 8 mV qui est à mesurée entre le point 4 et 3 (5 et 3) de BU6. Position CrO2.

Si le réglage est précis, la courbe de fréquence se présentera telle que en fig. 15 (courbe b); distorsion \leq 3 %.

Si le courant de prémagnétisation est trop faible, la distorsion sera trop importante. La courbe de fréquence aura dès lors l'apparence de la fig. 15, courbe a.

Lorsque le courant de prémagnétisation est trop élevé, les aigus sont trop atténués, voir la courbe en fig. 15, courbe c.

- La prémagnétisation est réglable par L534 (L535).
- Au réglage d'un des canaux l'autre pourrait en être légèrement influencé.

A la commutation de SK18 en position Fe203, le courant de prémagnétisation est plus bas d'env. 5,25 dB.

A la commutation de SK18 en position FeCr, le courant sera plus bas d'env. 2,5 dB par rapport à la position CrO2.

G. Mesure de la courbe de fréquence

- Positionner l'appareil sur "enregistrement" et déposer une cassette TC-QR (8945 600 12901). Pour des exigences qualitatives moindres, il peut aussi être fait usage d'une cassette normale de CrO2 de bonne qualité.

- Positionner la commande d'enregistrement R416 au maximum, la commande d'équilibre R417 en position médiane, le commutateur SK18, sur CrO2.
- Appliquer un signal de 333 Hz sur le point 3/2 (5/2) de BU3 (LINE IN). Le choisir élevé au point que sur la douille de mesure BU6, point 2/3 (1/3) 580 mV soient disponibles (maintenir la tension d'entrée constante pendant la mesure).
- Par la commande d'enregistrement R416, faire baisser la tension de sortie sur BU6 jusqu'à 58 mV (moins -20 dB).
- Enregistrer quelques fréquences entre les 30 Hz et les 14 kHz.
- Passer les enregistrements effectués et reproduire les valeurs trouvées dans un graphique. En fig. 14 on verra dans quelles limites la courbe doit se situer (ajuster au besoin le courant de prémagnétisation - voir chapitre F).

Remarque:

La même procédure pourra être suivie pour les courbes de fréquence avec les bandes Fe203 ou FeCr, le commutateur de bande SK18 devra cependant être placé conformément aux cassettes utilisées.

H. Réglage du niveau 10 kHz

- Positionner sur "enregistrement" avec une cassette quelconque.
- Appliquer un signal de 333 Hz sur le point 3/2 (5/2) de BU3 (LINE IN).
- "Désenclencher" la prémagnétisation.
- Grâce à la commande d'enregistrement R416, régler le signal pour que la tension sur la douille BU6, point 4/3 (5/3), soit de 0,244 mV.
- Régler le générateur BF sur 10 kHz avec amplitude inchangée.
- A l'aide de L500 (L501) régler la tension sur BU6 jusqu'au niveau de +13,5 dB.

I. Ajustage du filtre de 19 kHz

- Positionner sur "enregistrement" avec une cassette quelconque.
- Appliquer un signal de 1 kHz à une entrée pour que sur BU4, point 3/2 (5/2) 775 mV soient disponibles.
- Faire varier la fréquence vers 19 kHz, la tension d'entrée restant inchangée.
- Grâce à R480 (R481) régler la tension de sortie au minimum (\leq 14 mV).

K. Vérification du fonctionnement du "Dolby"

- Positionner sur "enregistrement" avec une cassette quelconque dans l'appareil.
- Appliquer un signal de 10 kHz sur une entrée pour que sur la sortie Dolby, BU6, point 2/3 (1/3) on puisse mesurer 58 mV (SK16 sur "Dolby off").
- Mettre le Dolby en marche.
- Pour une tension d'entrée inchangée, la tension de sortie sur BU6 doit baisser de 5,25 dB (\pm 1 dB).

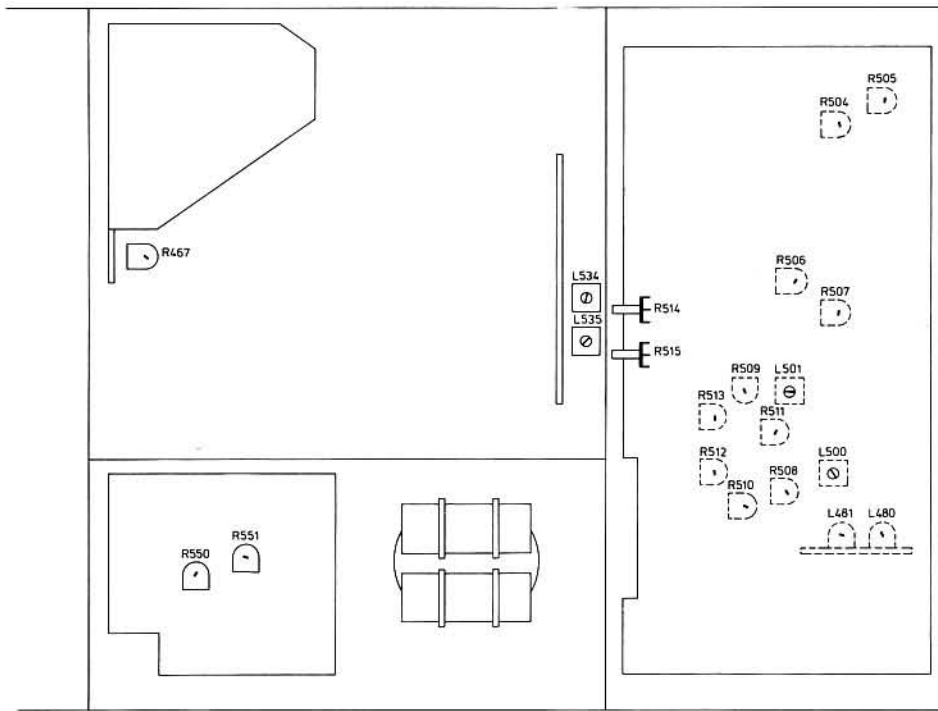


Fig. 13

11377C12

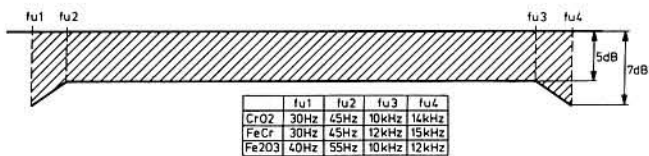


Fig. 14

11376A12

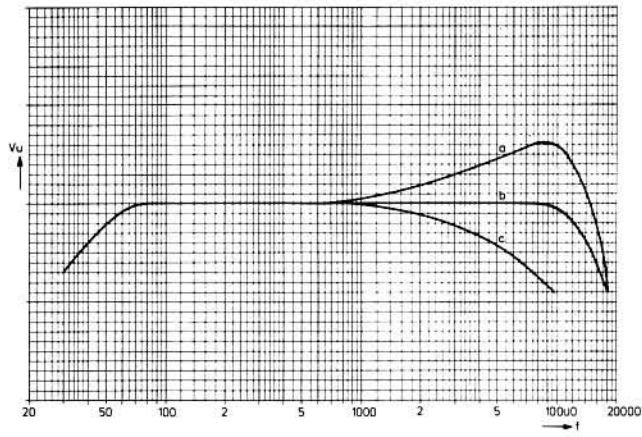


Fig. 15

11375A12

U3

Motor control

4822 214 30406

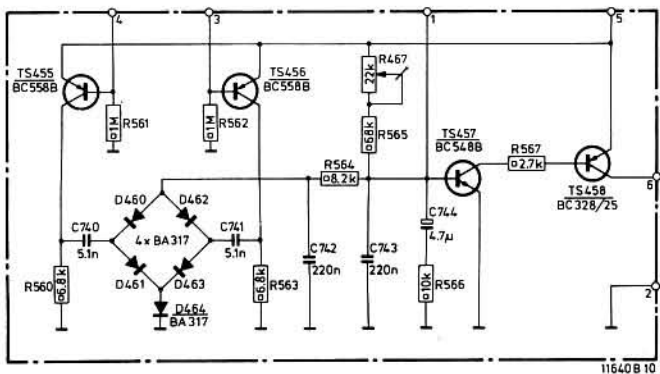


Fig. 16

11640B 10

MISC.	C	R
TS457		567
TS458		560
	74.0	
TS455		561
TS456		563
	74.1	
D460		562
D461		562
D463		562
D462		562
D464		562
	74.4	565
		566
	74.2	
	467	
	74.3	
		564

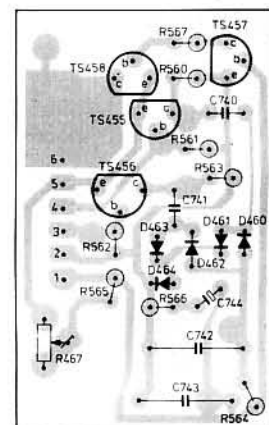
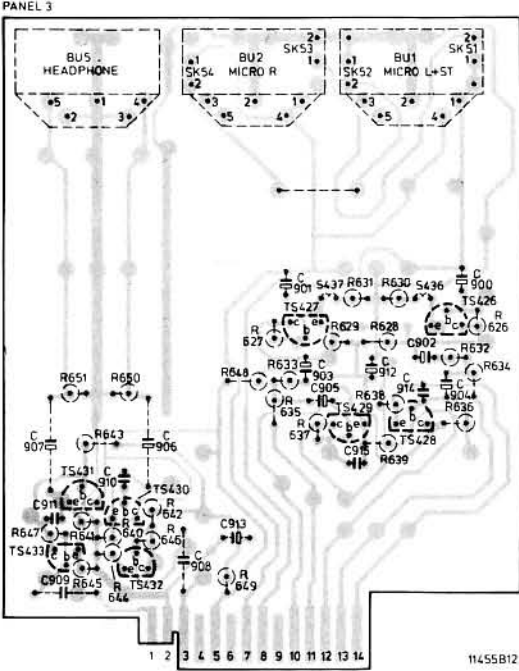


Fig. 17

11626A12

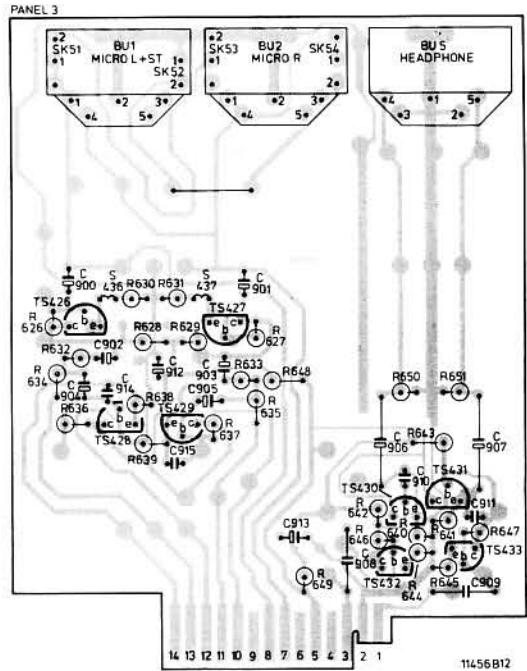
MISC	TS430	TS433	BU5	BU2	TS427	5437	TS429	BU1	5436	TS428	426									
C	907	911	909	910	906	908	913	901	903	905	915	912	914	902	904	900				
R	647	651	641	643	650	642	648	627	631	635	629	631	638	628	630	636	632	634	626	
R	645	644	640	646	649	637	639													



11455B12

Fig. 18

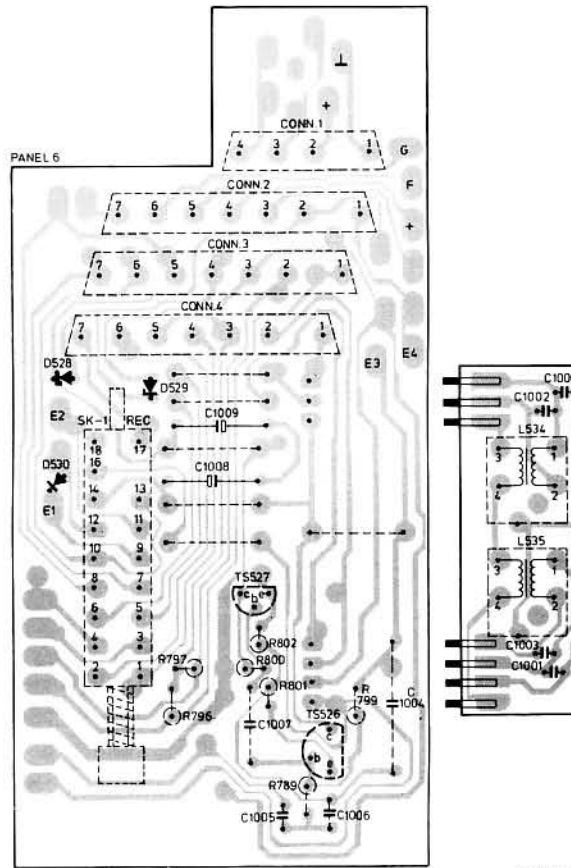
MISC	TS426	428	5436	BU1	TS429	5437	TS427	BU2	BU5	TS430	TS433									
C	900	904	902	914	912	915	905	903	901	913	908	906	910	909	911	907				
R	626	634	632	636	630	628	638	631	629	635	633	627	648	642	650	643	641	651	647	
R					639	637	649	646	640	644	648									



11456B12

Fig. 19

MISC.	C	R
D528	1000	
D529	1002	
	1009	
L534		
D530	1008	
L535		
T5527		
	1003	802
	1001	797
		800
		801
TS526	1004	796
	1007	799
		789
	1006	
	1005	



11630B12

Fig. 20

MISC.	CONN13	TS528,826,837,833	D849		TS832,D846,847	TS831,835
MISC.	D840	TS829,830	D848,841	TS836	D842,845,TS834,D844,843,850	
C	726	727	729,733	728	732,735	731,730
R	526...536	526...530,532	531	536	535	534,533
R	537...549	537...540,549	547,543,541,545,546	542		548

MISC.	C	R
TS540		
TS543		
TS542		
D548	814	
TS541	813	
D547	818	
D456	812	
D544	816	
	811	
	810	
	817	
	1023	
	1020	
	1024	
F553		551
		550
	1022	815
D545		
F552		
F554		
	1021	

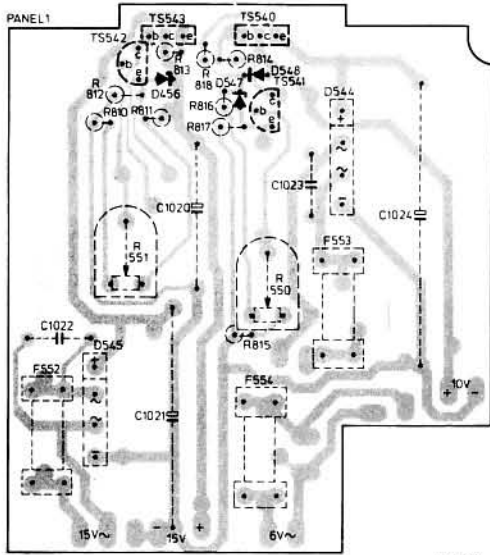


Fig. 21

11631B12

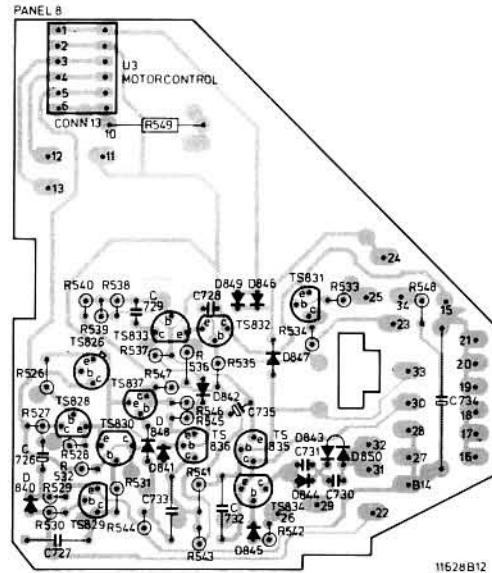


Fig. 22

11628B12

MISC.	SK16	SK15	SK17	SK14	SK18
C			990,991		
R		870,871		872,873	

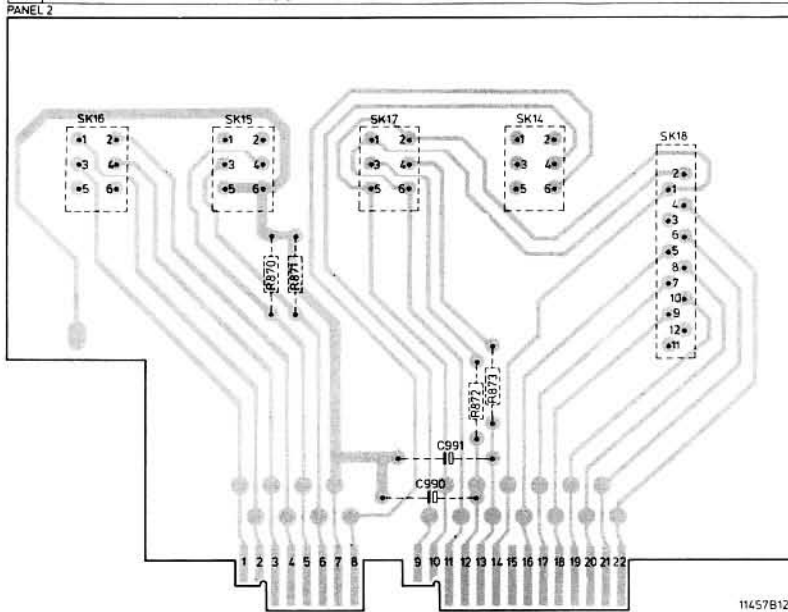


Fig. 23

11457B12

MISC.	TS473	TS472	SK2	TS470	D476	D475	TS471	SK6	SK4
R	586	584		585	580	581,582	583		

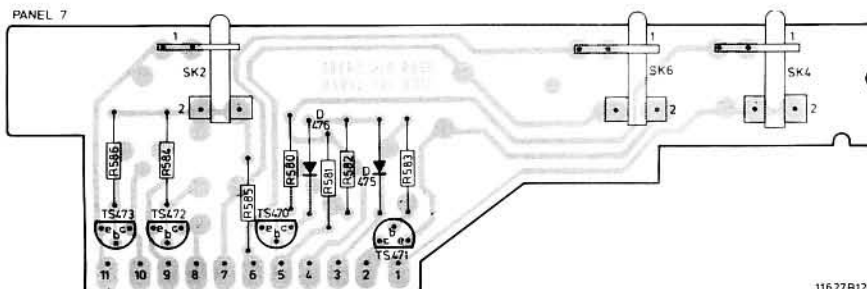
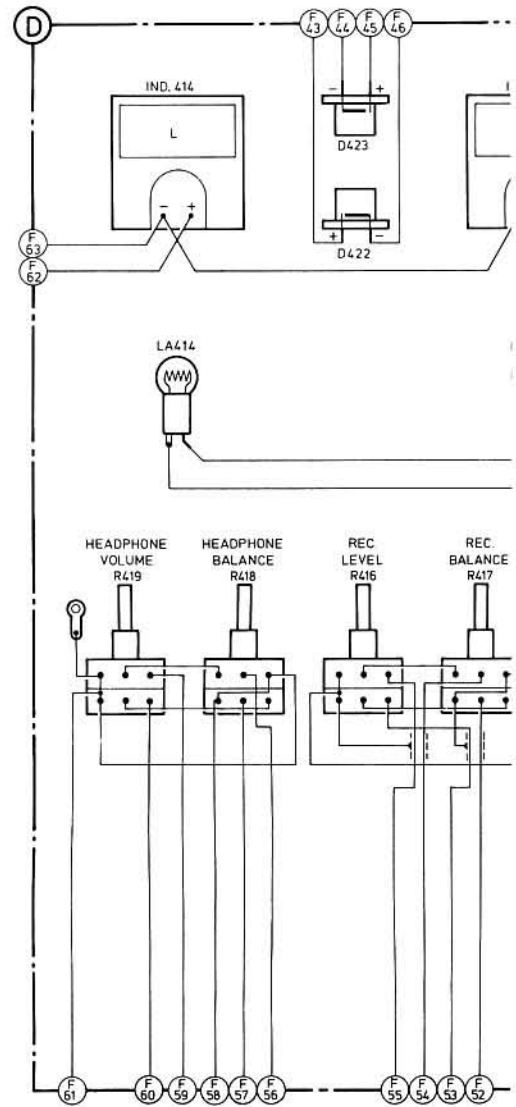
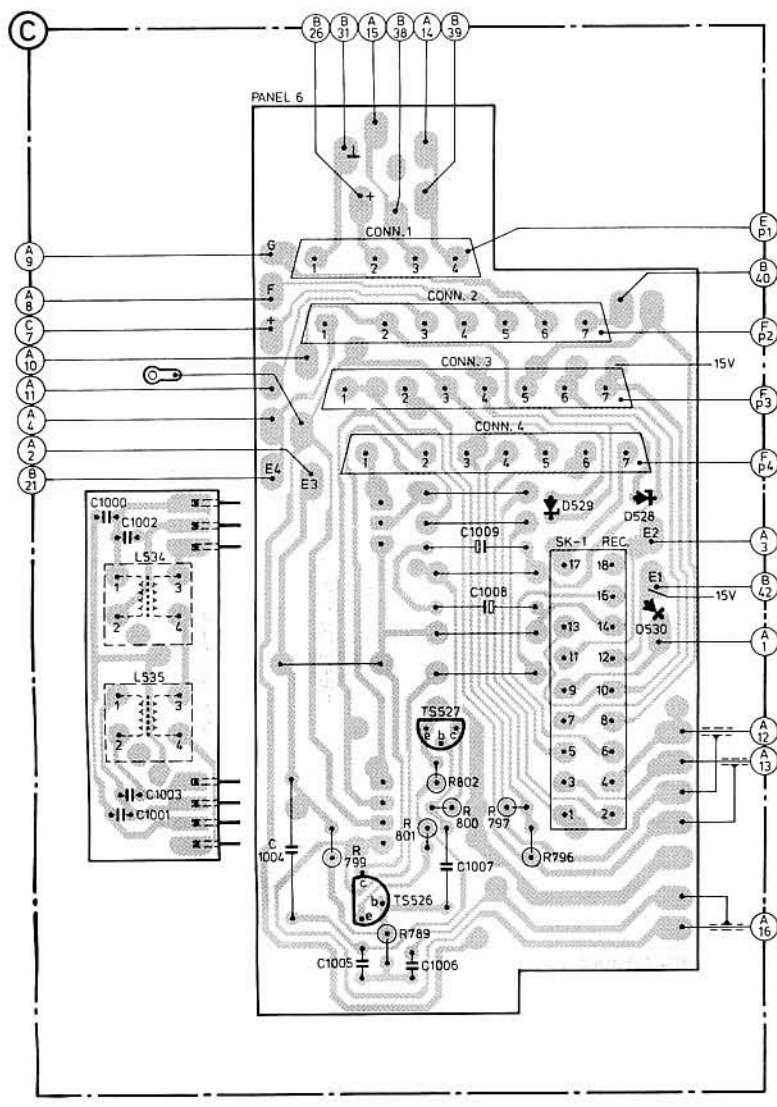
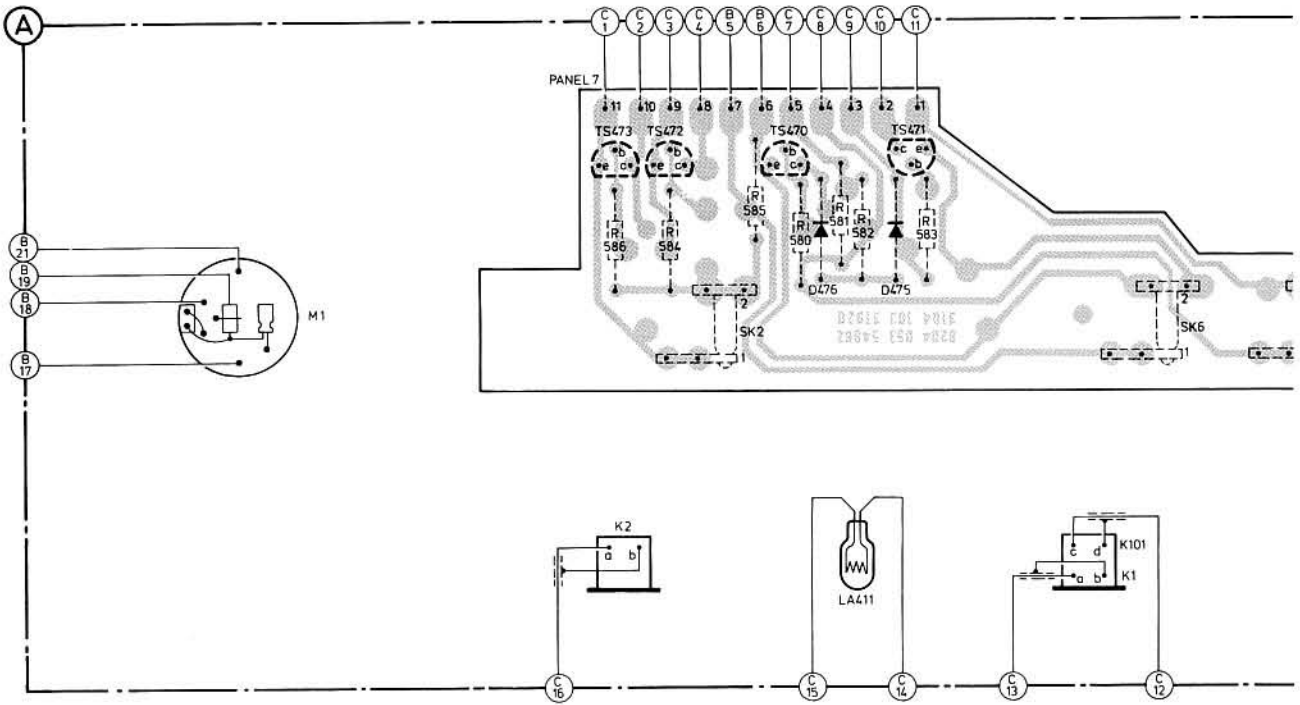


Fig. 24

11627B12

MISC.		M1	CONN. 1-4	SK-1 TS473 K2 TS472	SK2	TS470.D476.LA411.D475.TS471	K101.1 SK6	
MISC.	L534, 535		TS526, 527	D529	D528, 530	IND414, LA414	D423, 422	
C	1000-1003	1004	1005	1006, 1007, 1009, 1008				
R			799	801, 789, 802, 800, 797	796	586, 584	585, 580, 581, 582, 419, 583, 418, 416	417



SK4	PLUG 1.SK7.D84D.TS826.D84B.TS828-837.SK10.D849.841-847.850	SK11	SK9	SK12.LA410.D412.RE2	SK5.RE1	SK8	SK3
IND415.LA415.SK0	F553.D544.TS540.541.D548	F554.D547.TS831.D456.TS545.542.D545	F552	T410	SK20	F1	
	726 727	729.733.1024.732.728	735.1023.731	730.1020.1021	734.1022		
	526-532.549	536-540.572.541-547.535.550.534.814	818.533.571.551.810	813.548	573	570	

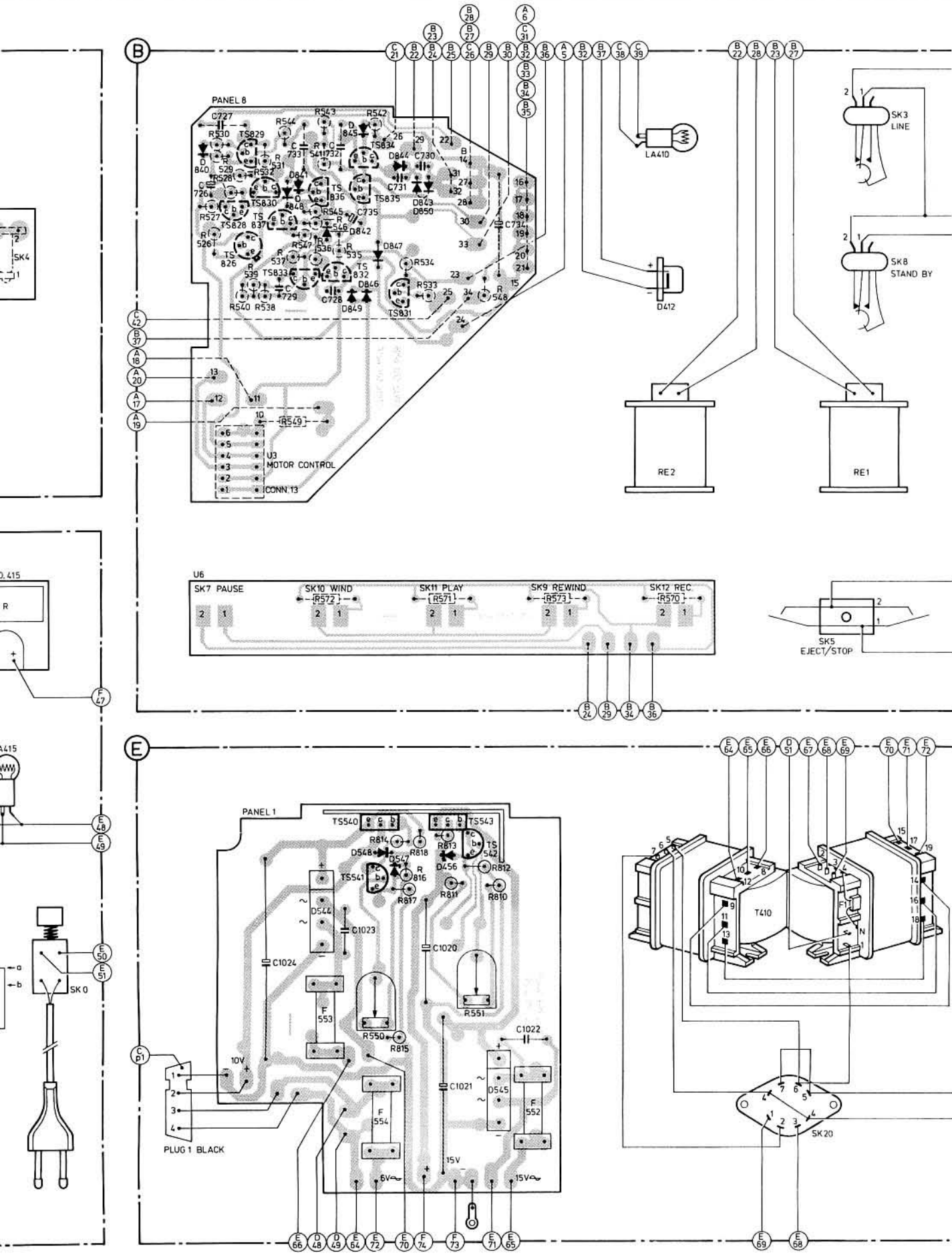
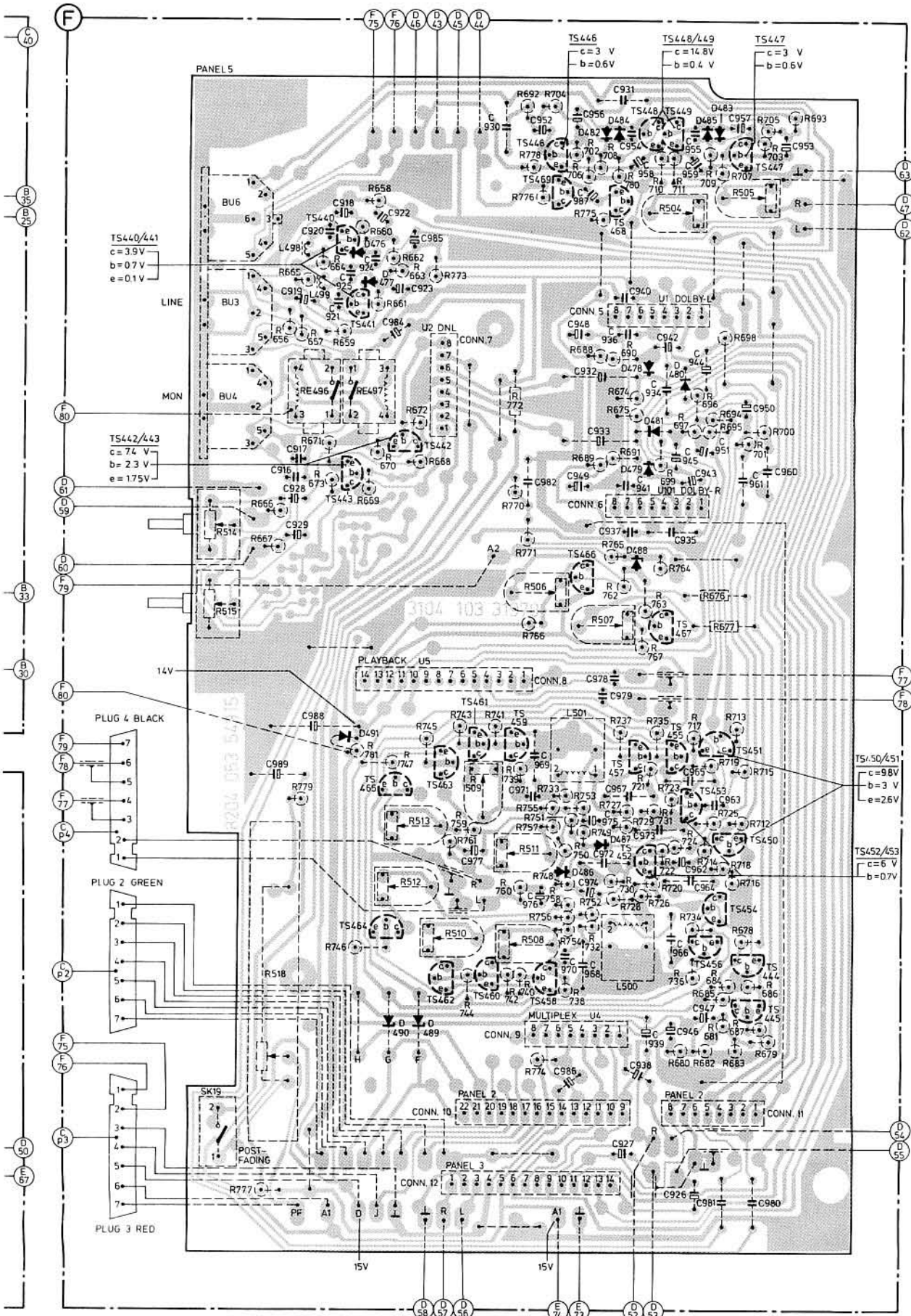


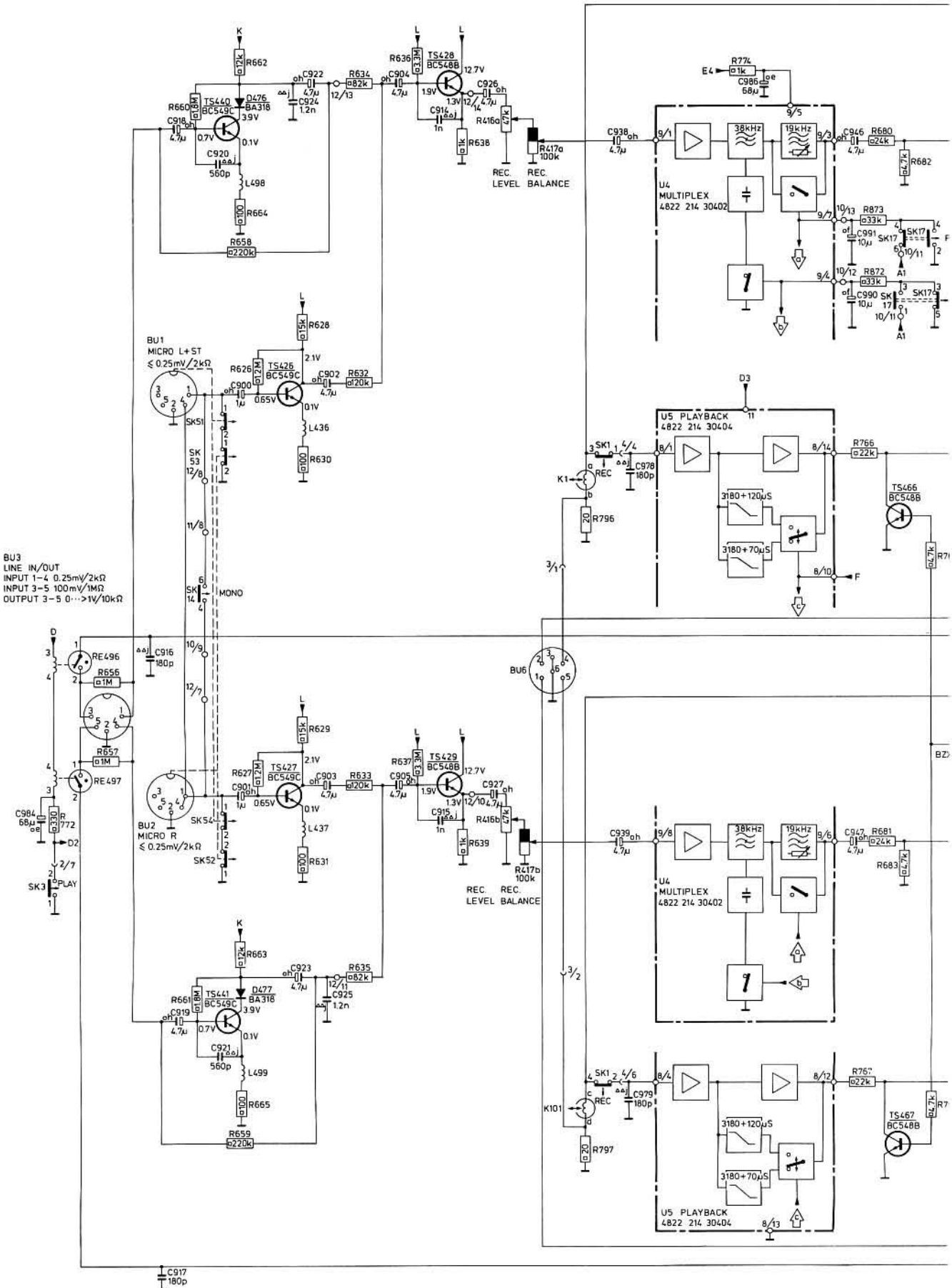
Fig. 25

MISC
C
R



MISC	C	R
		504 727
		726 781
	931	692
TS448	956	704
TS449	957	705
D482	952	693
D485	953	702
TS446	955	703
TS447	954	706
TS469	958	708
	987	710
BU6	918	711
TS468	922	505
TS440	920	504
D476	985	660
	662	
	924	565
D447	925	773
	923	
L499	940	661
BU3	919	698
CONN5	948	656
TS441	984	657
CONN7	936	688
	942	690
D478	932	674
D480	934	675
RE496	930	694
RE497	950	697
BU4	933	672
D481	951	671
	917	699
	945	701
TS442	960	691
TS443	943	689
D479	961	680
	949	678
	916	673
CONN6	982	669
	928	666
	939	514
	935	567
D488		765
TS466		771
		764
		506
		576
		762
		515
		507
TS467		677
		766
		767
CONN8	978	
PLUG 4	979	743
TS461		741
L501		737
TS459	988	735
TS455		745
D491		781
TS451		747
	969	739
TS457	986	713
TS463	965	733
TS465	971	723
TS453	963	725
	975	727
	976	731
TS450	973	724
D487		729
TS452		759
	911	757
D486	962	718
PLUG 2	972	720
	974	716
TS454	976	726
L500		748
TS464		730
	964	728
	910	758
	966	508
TS456	970	734
TS444	968	754
TS462		684
TS460		732
TS458		746
	947	686
	947	736
TS445		685
D490		742
D489	946	687
CONN9	939	681
	938	682
	963	734
	986	748
CONN 10		774
CONN 11		
	927	
CONN 12		
	926	777
	981	
PLUG 3		980
		504 727
		726 781

MISC	L496.497.RE496.497 SK3	BU1.2	TS440.441.L498.499.D476.477.TS426.427.L436.437	TS428.429	BU6	K1.101	U4.5	TS466.467.D488.489				
C	984	916..921	900.901	922..925	902..905	915.914	926.927	938.939	978.979	986	946.947	990.991
R504..875	656.657	660.661.658.659.626.627.662..665.628..635	636..639	416a.b.417a.b	796.797	774	766.767.872.873.680..683.76					
R656..875	772											



TS444.445	U1101	TS446.447	D482.485	TS448.449	IND414.415	D478.481	TS454.455	450.451	456.457	L500.501	U2	TS452.453	458.459	SK15	D486.487	TS468.469	442.443	460.461				
934..937	982.930.931	940.941	952.953	954..957		958.959	942..945	948...951	960.961.964.	967.932.933	962.963.968..971	972...975	980.981					987	928.929			
506.507						504.505					674.675								668...673	508..511	666.67	
765.684..687	676..679	770.771	682.693	702..707		708..711	688...691	694..701	712..719	734..737	720..723	726..729	732.733	738..741	724.725	730.731	748..751	870.871	752.753	775.742	743..776	7

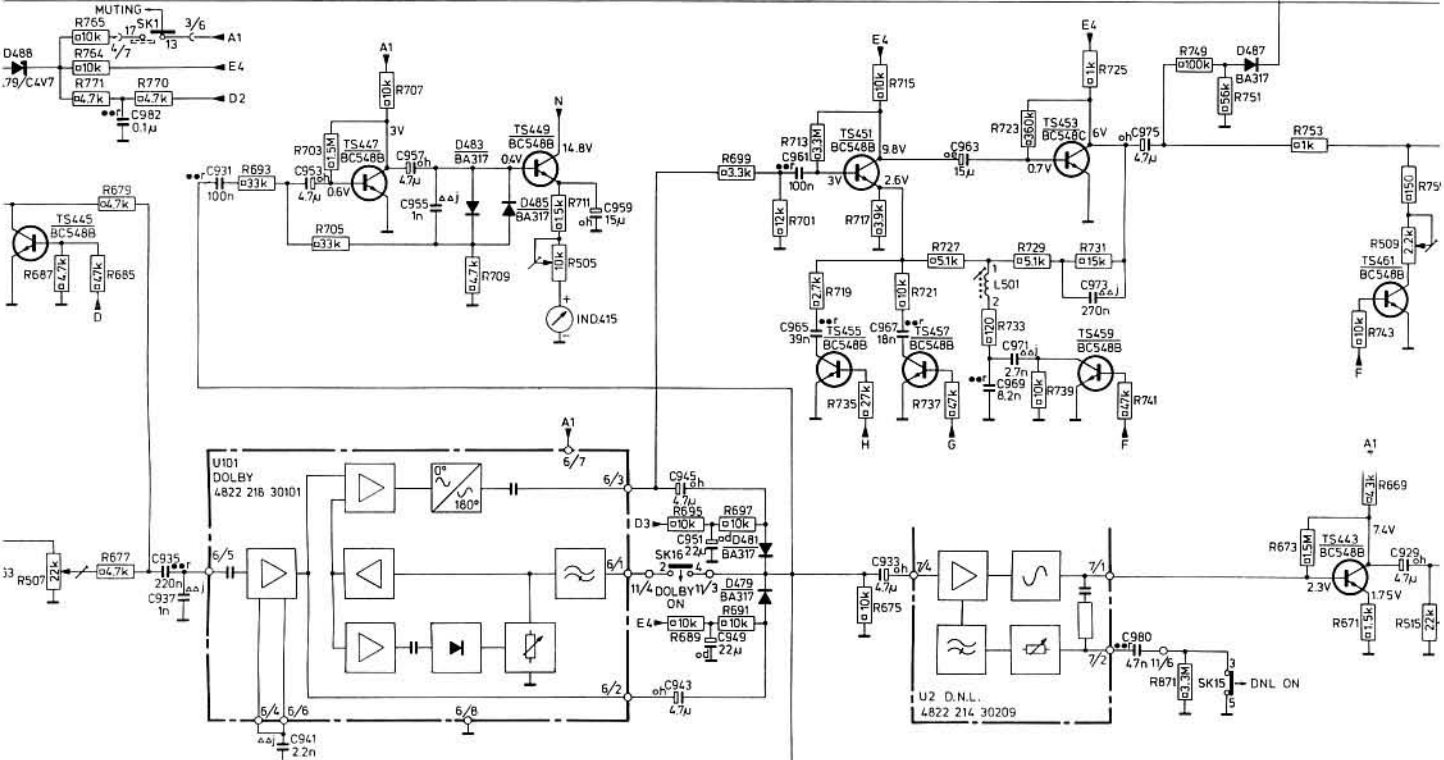
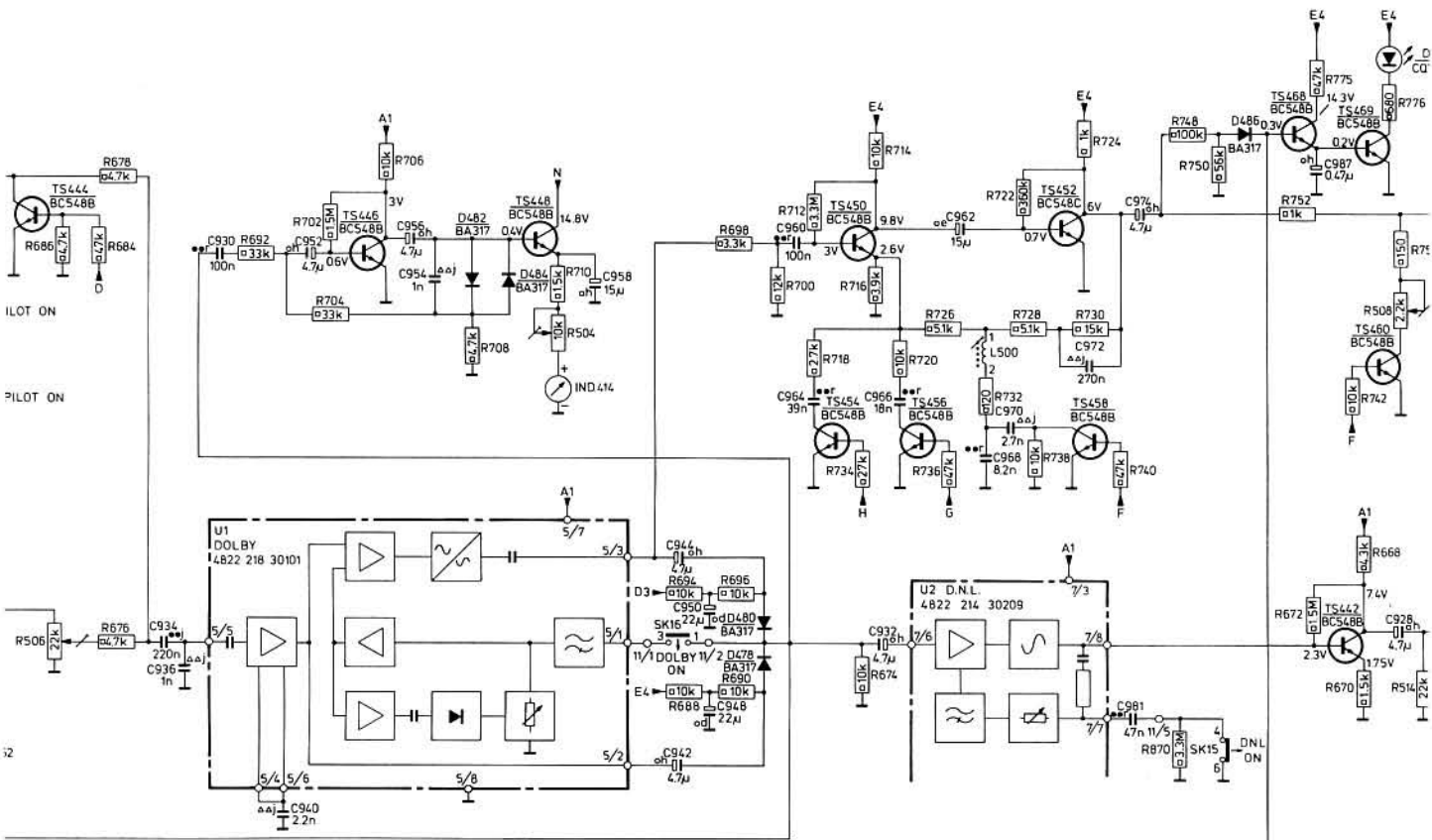
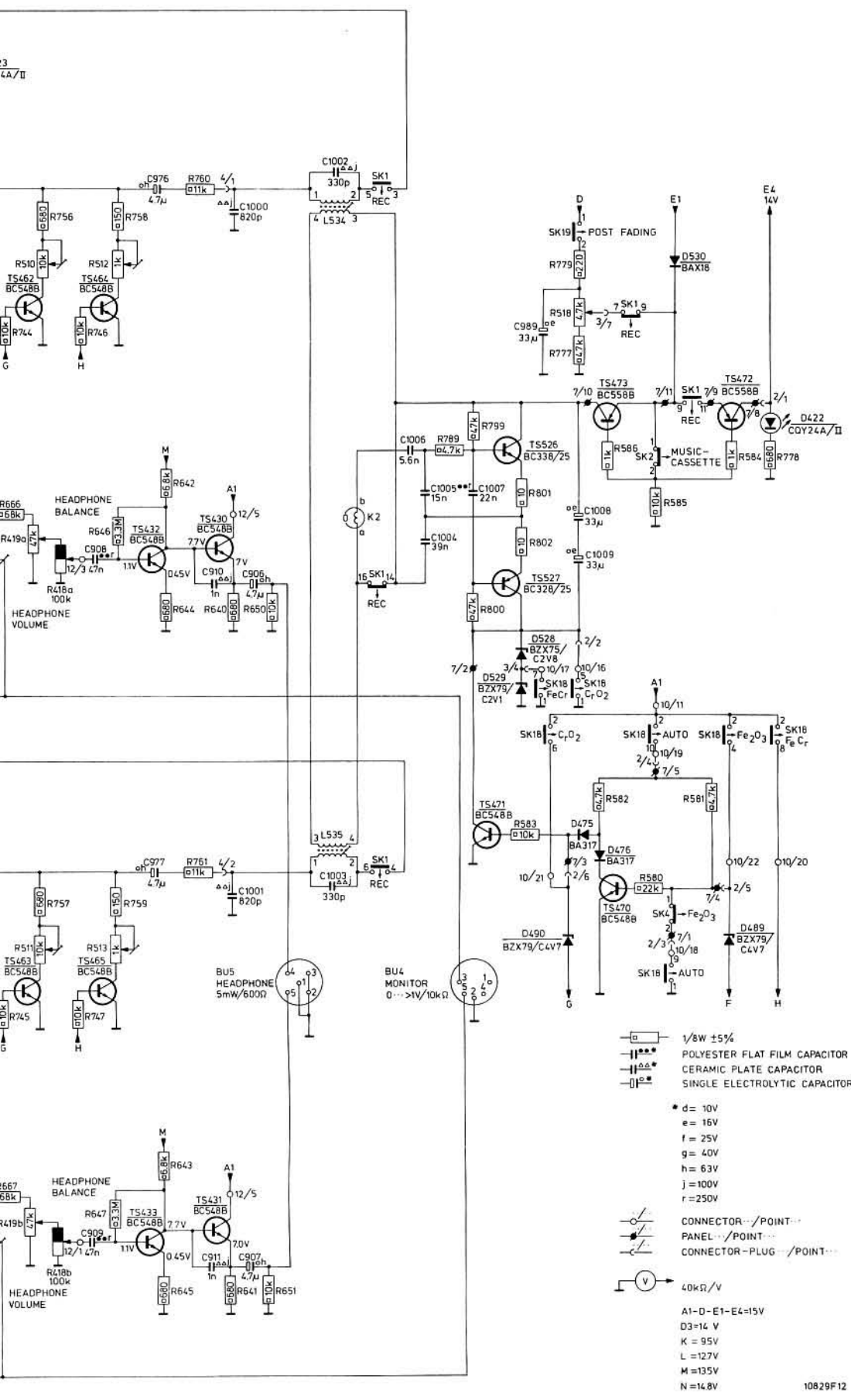
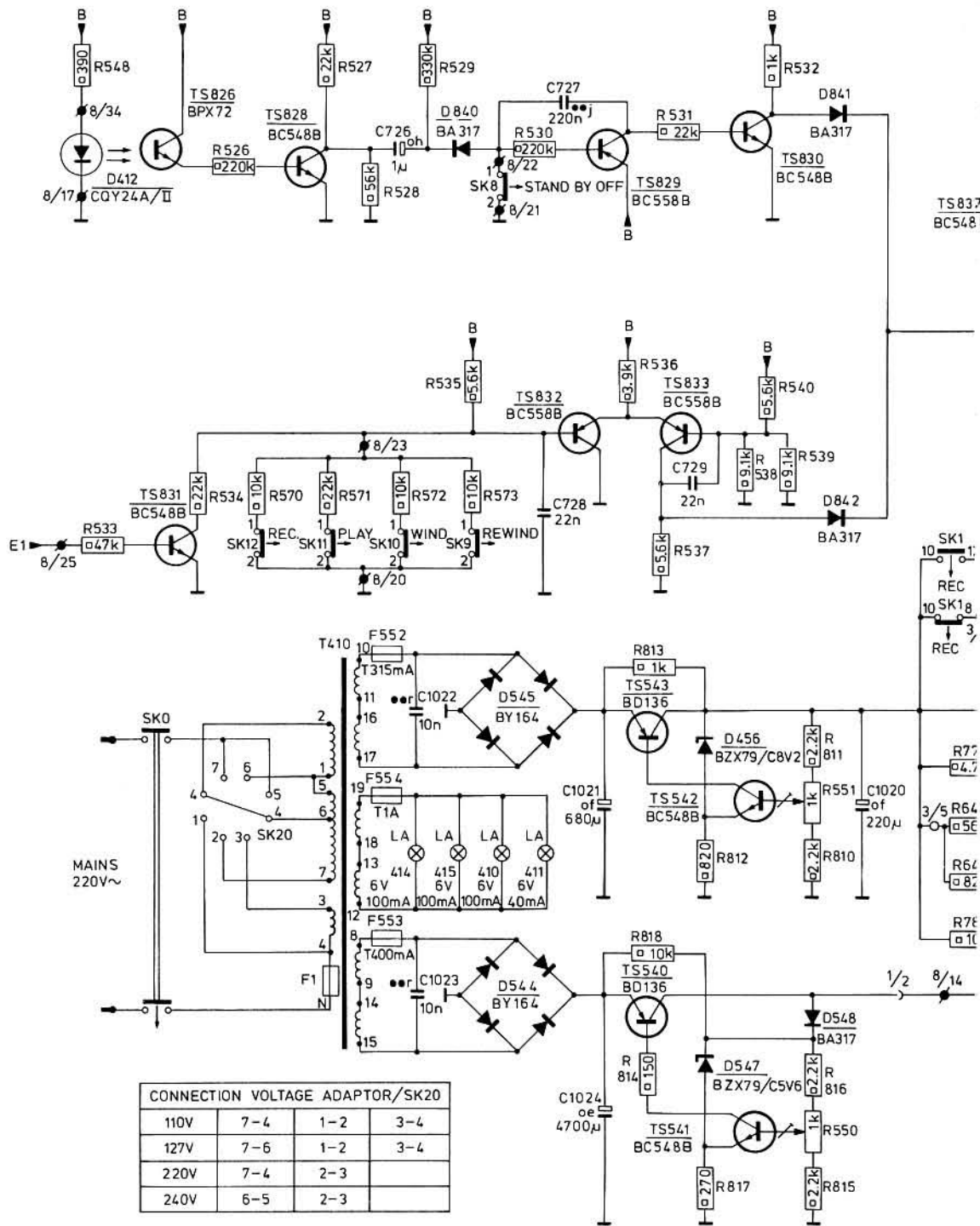


Fig. 26

23 TS462 465	TS430 433	BU5	L534 535	K2 BU4	TS471,526 527,528,529,490,475,476,TS473,470	D530	D489,TS472	D422
908 909	976 977	910 911, 1000,906 907,1001,1002,1003		1004...1007	989	1008 1009		
TS4515 419a,b,418a,b	512 513 642 647	640,641 650 651			583	518, 582,586 580,585	581 584	
757,744, 747	758,759	760, 761			789 799...802	779,777		778



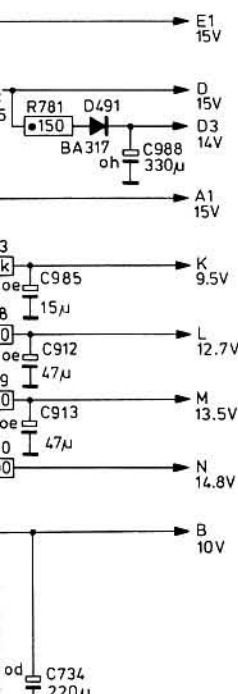
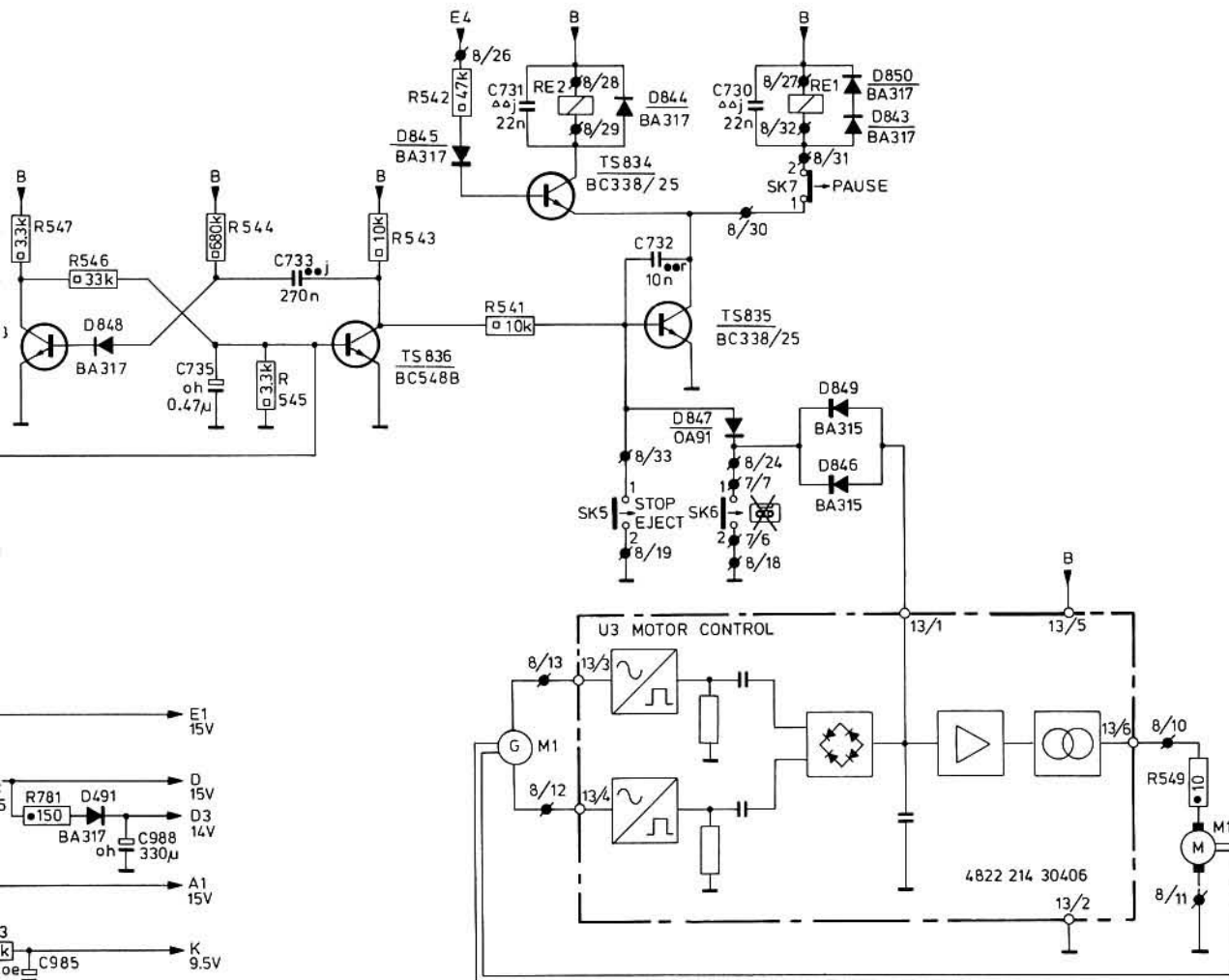
MISC	D412	TS831,826	TS828	T410	F552	D840,545	SK8	TS832	TS829,833	TS830	D841,842	TS6																				
MISC	SK0	SK20	SK12,11,10,9	F1	F554,553	LA414,415,410,411	D544	TS543,540	D456,547,548																							
C					726			727,728	729																							
C					1023	1022		1021	1024			1020																				
R	548	533	534	526	570	527,571	528	572	535	529	573	530	536	531	537	538	540	539	532													
R																				814	813	818	812	817	811	551	810	816	550	815	773	6



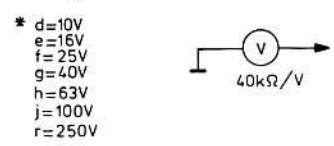
CONNECTION VOLTAGE ADAPTOR/SK20			
110V	7-4	1-2	3-4
127V	7-6	1-2	3-4
220V	7-4	2-3	
240V	6-5	2-3	

Fig. 27

D848 D491	TS836	D845	RE2	TS834	D844	847	TS835	RE1	D849,846,843,850
			M1	SK5	SK6	SK7			
734 985 912 913	735	733	731	732	730				
547 546		544 545	543 542	541					
48 649 780									



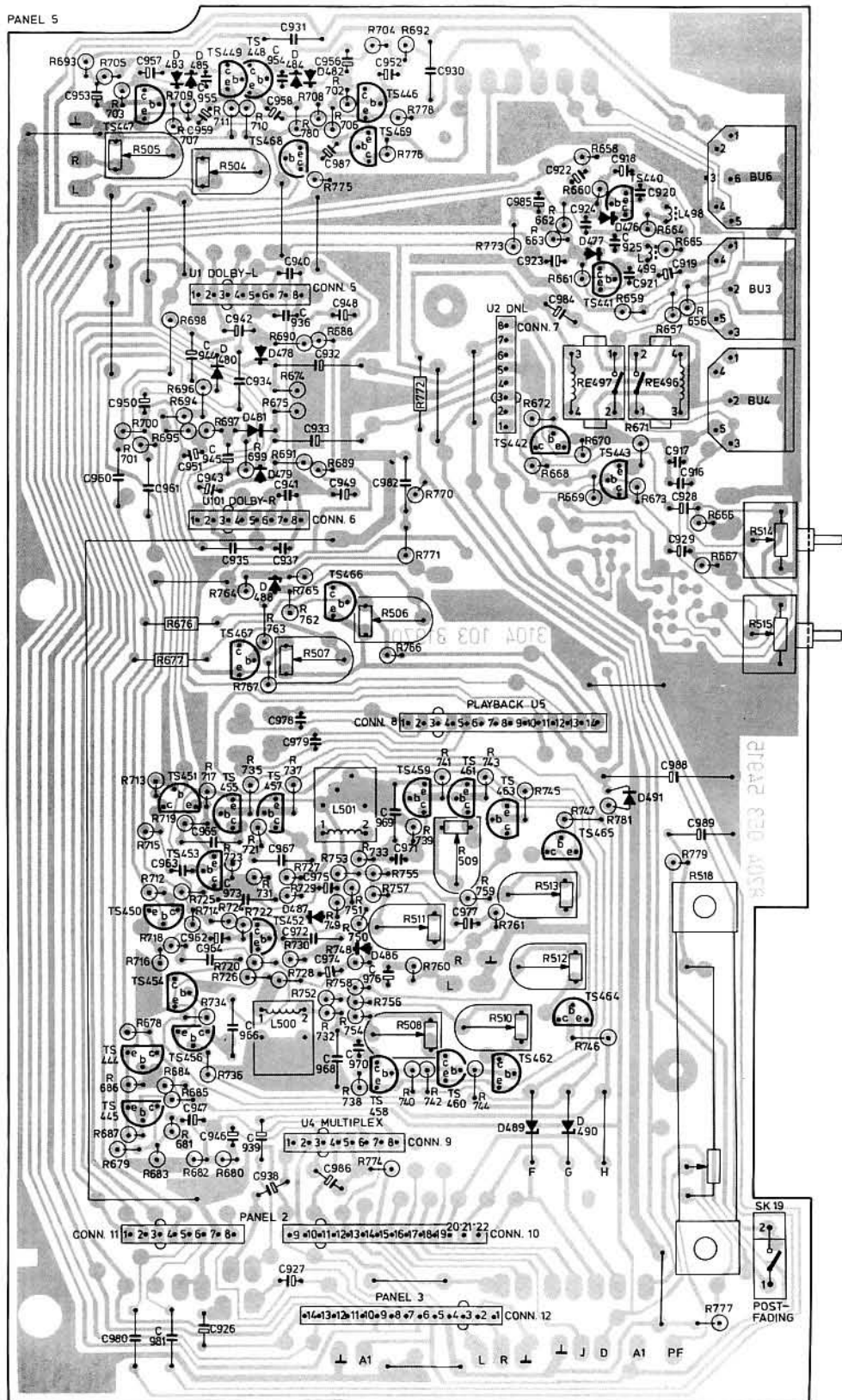
- 1/8W ±5%
- 1/2W ±5%
- POLYESTER FLAT FILM CAPACITOR
- CERAMIC PLATE CAPACITOR
- SINGLE ELECTROLYTIC CAPACITOR



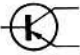



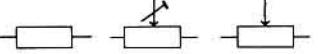
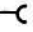

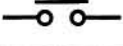
- CONNECTOR.../POINT...
- PANEL.../POINT...
- CONNECTOR-PLUG.../POINT...

10772D2

MISC	C	C	R	R
	916	949	504	727
	948	989	725	781
TS449	931		692	
TS448				
D485			693	
D484	930		702	
D483		952	711	
D482		959		778
TS447				780
TS469	918		505	776
TS468	922	987	504	
BU5	920			775
TS440	924	985		
L498			660	
D476			665	
D477	925			773
L499	923			
CONN. 5	919			
BU3	928			
TS441	942	984	659	
CONN. 7	936		656	
			657	
			688	
D478	932		690	
D480	944			
RE496	934		696	
RE497		950	694	772
BU4			700	
D481	933		697	
			668	
TS442			675	
TS443	917		695	
	945	951	691	
D479	916		689	
	943	982	699	
	941	949	701	770
CONN. 6	928	961	666	
			514	
	929		667	771
	935			
	937			
TS466				765
D488			676	764
			506	762
TS467			515	763
			677	766
			507	
				767
CONN. 8	978			
TS459	979		741	
TS461			743	
TS451	988		735	
TS455		717	737	
TS457		713	742	
TS463			745	
D491	969		781	
L501	989	719	739	
TS465	965	715	779	
	971	509	753	
TS453	967	518	727	
	963	721	755	
	975	725	729	
	973	712	757	
D487		514	731	
TS450	977	511	761	
TS452		972	730	
		962	748	
D486		964	752	
		974	760	
TS454	976		728	
			728	
TS464			758	
			756	
L500		510	734	
TS456	966	508	754	
TS444			732	
TS462	970	684	736	
	968	686	740	
TS460			742	
TS458	947	685	738	
TS445			744	
D489	946		687	
D480	939		681	
CONN. 9		986	679	774
			683	
			682	
			680	
SK19				
CONN. 11				
CONN. 10	927			
CONN. 12	926			777
			980	
			981	



LIST OF ELECTRICAL PARTS

-TS-					
426, 427, 440 441	} BC549C	5322 130 44246	1	250 mA/115 °C	4822 252 20071
428...432 442...471			552	T315mA	4822 253 30014
541, 542, 828 830, 831, 836, 837	} BC548B	4822 130 40937	553	T400mA	4822 253 30016
452			554	T1 A	4822 253 30021
526, 834, 835	BC548C	5322 130 44196	Fuse holder 4822 492 60063		
527	BC338/25	4822 130 40958	-C-		
472, 473, 829	BC328/25	4822 130 40988	728, 729	22 nF, 63 V	4822 122 30103
832, 833	BC558B	5322 130 44197	964, 965	39 nF, 250 V	4822 121 41149
540, 543	BD136	5322 130 40712	966, 967, 968, 969	10 nF, 250 V	4822 121 41134
826	BPX72	5322 130 44472	1004	39 nF, 63 V	4822 121 50605
			1005	15 nF, 63 V	5322 121 54152
			1006	5.6 nF, 63 V	4822 121 50543
			1024	4700 μF, 16 V	5322 124 24117
-D-					
422, 423, 812	CQY24A/II	4822 130 30922	-L-		
475, 476, 482	} BA317	4822 130 30847	436, 437, 498, 499	Coil	4822 148 10223
483, 484, 485			500, 501	Coil	4822 156 10423
486, 487, 548			534, 535	Coil	4822 156 30535
840...845, 848					
850	BZX79/C4V7	5322 130 30773	-R-		
488, 489, 490	BY164	5322 130 30414	416, 419	47 kΩ, log.	4822 102 30237
544, 545	BZX79/C8V2	5322 130 34119	417, 418	100 kΩ, bal.	4822 102 30236
546	BZX79/C5V6	5322 130 34173	504, 505, 510, 511	10 kΩ, trim.	4822 100 10035
547	BA315	4822 130 30843	506, 507	22 kΩ, trim.	4822 100 10051
846, 849	OA91	5322 130 30281	508, 509	2.2 kΩ, trim.	4822 100 10029
847	BZX75/C2V8	5322 130 34048	512, 513, 550, 551	1 kΩ, trim.	4822 100 10037
528	BZX75/C2V1	5322 130 34049	514, 515	22 kΩ, trim.	4822 100 10198
529	BAX18	5322 130 34121	518	4.7 kΩ, lin.	4822 105 10278
530					
					
BU1, 2	socket 5p-180°	4822 267 40246	-U-		
BU3, 4	socket 5p-180°	4822 267 40209	1, 101	Dolby	4822 218 30101
BU5	socket 5p-360°	4822 267 40194	2	DNL	4822 214 30209
BU6	socket 5p-240°	4822 267 40284	3	Motor control	4822 214 30406
conn. 1	socket 4p.	4822 265 30119	4	Multiplex	4822 214 30402
conn. 2, 3, 4	socket 7p.	4822 265 40119	5	Playback	4822 214 30404
conn. 5, 6, 7, 9, 11	socket 8p.	4822 267 50156			
conn. 8, 10, 12	socket 14p.	4822 267 50151			
conn. 13	socket 6p.	5322 267 64027			
-SK-					
0		5322 276 14066	IND414, 415		4822 347 10155
1		4822 277 30602	K1/101		4822 249 10092
2, 4, 6	contact spring	4822 492 40672	K2		4822 249 40082
	contact pin	4822 403 50951	LA410, 414, 415	6 V, 100 mA	4822 134 40326
3, 8		4822 278 90303	LA411	6 V, 45 mA	4822 134 40032
14, 15, 16, 17		4822 277 30591	M1		4822 361 20135
18		4822 277 30601	RE1, 2		4822 157 30202
19		4822 278 90321	RE496, 497		4822 280 20062
20		4822 272 10079			

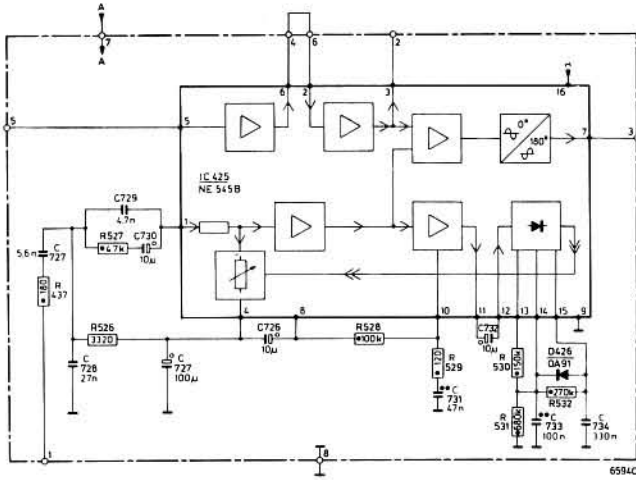


Fig. 29

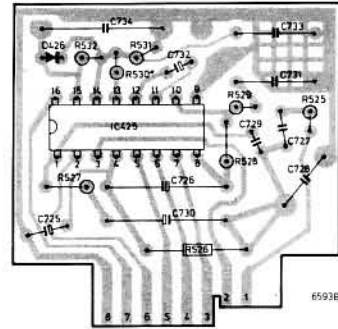


Fig. 30

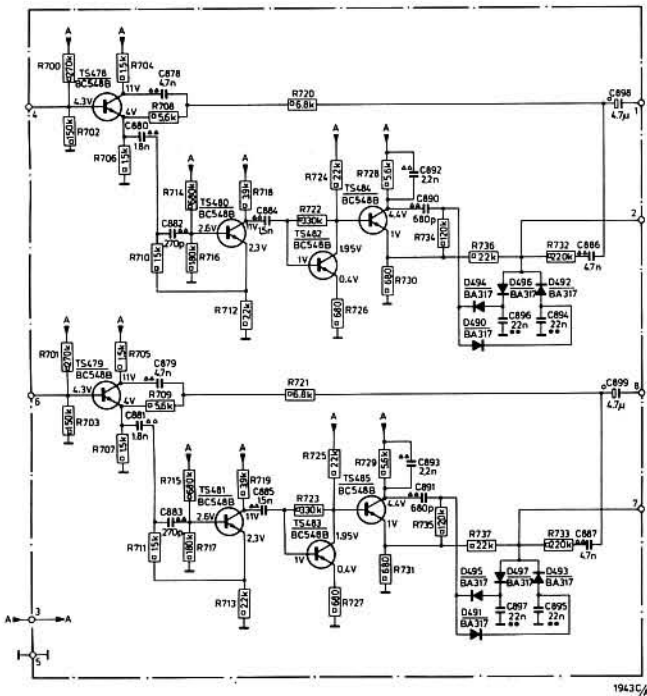


Fig. 31

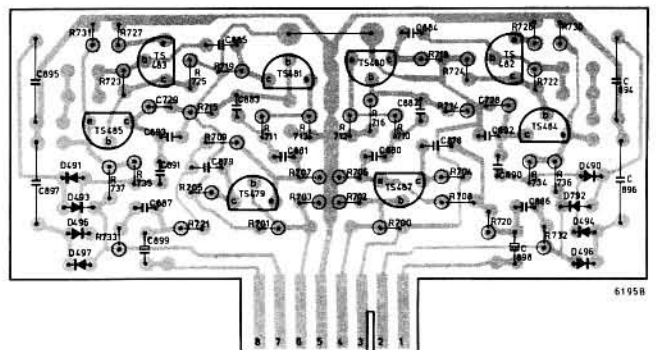
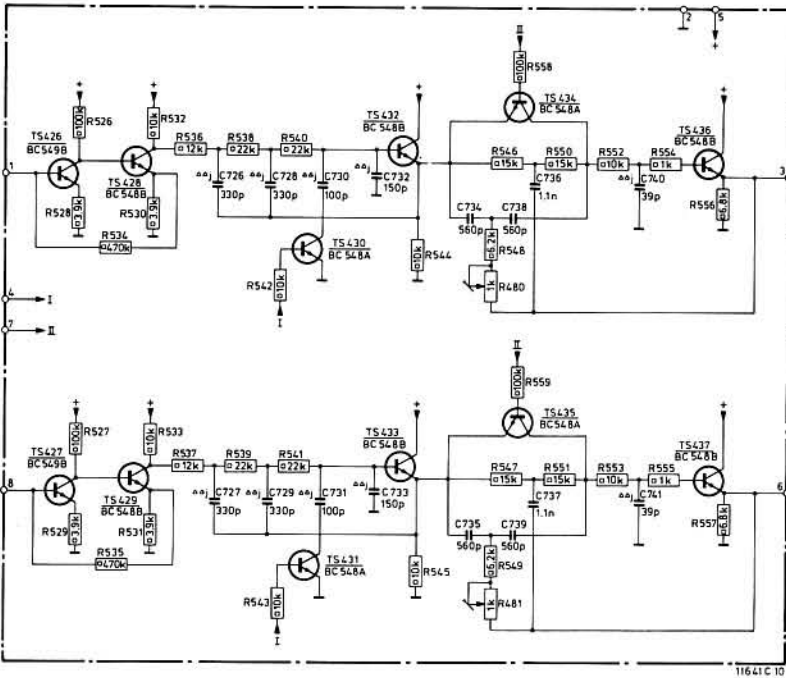


Fig. 32

U4

Multiplex

4822 214 30402



MISC.	TS429	TS433	427	437	431	435	TS434	436	430	432	426	TS428
C	741	735	729	727	739	733	731	737	730	736	732	738
R480	540	537	531	539	533	529	527	535	481	480	526	528
R541	559	545	547	551	553	541	549	555	557	559	543	542
												556
												554
												546
												544

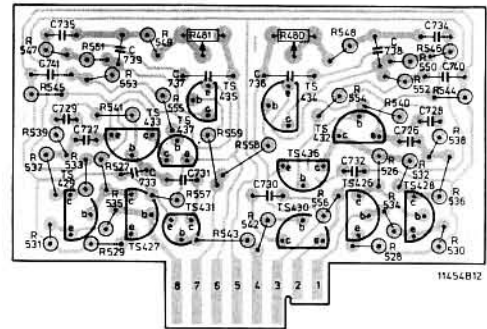


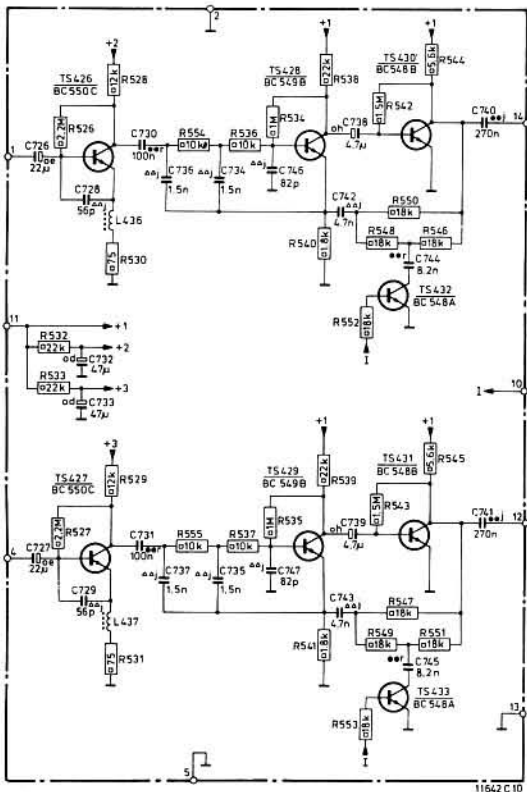
Fig. 33

Fig. 34

U5

Playback

4822 214 30404



MISC	TS433	432	TS430	431	TS429	428	L437	TS426	427	L436
C	740	745	744	741	742	743	738	746	739	747
R	552	542	553	548	549	550	544	538	535	534
R	554	533	536	535	536	555	540	529	532	531
R	530	527	543	546	551	547	545	541	539	554
										537
										528

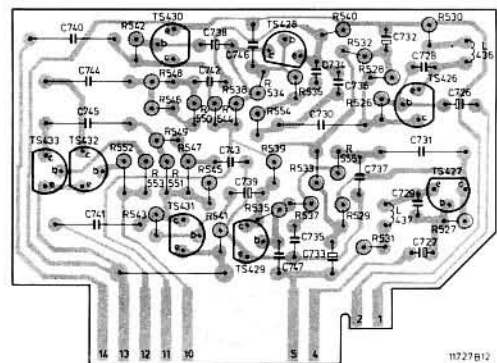


Fig. 35

Fig. 36

Service mededeling

PHILIPS NEDERLAND B.V. - EINDHOVEN
TECHNISCHE SERVICE

Ref. REC198

Type N 2521

Datum September 1977.

1. WIJZIGINGEN IN HET APPARAAT.

- a. In apparaten vanaf stempeling AH02/648 is een hefboom pos. 295 toegevoegd aan rembeugel 515 (4822 403 51016). Fig. 1.

Reden:

Bij gebruik van de pauzetoets werd een stuk van de band niet gewist in de positie "opnemen".

Reparatietips:

Verwijder de recorder uit de kast.

Verwijder veer 292, pal 315, beugel 507 met print 6, klemring van de rembeugel 515 en veer 294.

Trek beugel 514 voorzichtig van de opwindknop 252.

Door beugel 514 in schuine stand naar boven te trekken kan beugel 515 verwijderd worden.

Beugel 295 kan dan worden afgenomen of bevestigd.

- b. In de apparaten vanaf stempeling AH02/648 zijn de weerstanden R550 (680 ohm) en R551 (1 Mohm) op de regelprint (print 8) toegevoegd.

Reden: R550

Onder vochtige omstandigheden treedt de automatische stop in werking.

Deze weerstand is aangebracht tussen knooppunt D840, R530, C727 en de voedingsspanning B (op de spoorzijde van print 8 tussen punten 14 en 22).

Reden: R551

In positie "snel opspoelen" stopt het apparaat spontaan.

R551 is bevestigd tussen de emissor van TS826 en aarde.

Opmerkingen:

In sommige apparaten was de schakeling nog te gevoelig ondanks de toevoeging van R551.

In deze apparaten is een weerstand van 22 Mohm aangebracht tussen basis en emissor van TS826.

Na vervanging van TS826 kan het nodig zijn dat deze weerstand verwijderd wordt.

- c. In apparaten vanaf AH03/701 is de waarde van C735 op print 8 gewijzigd van 0,47 uF in 2,2 uF.

Reden:

Opneemknop komt vrij in de pauze-positie.

- d. In apparaten vanaf AH03/701 is de waarde van de smeltveiligheid F552 gewijzigd van T250 mA in T315 mA.
De waarde van F553 is gewijzigd van T315 mA in T400 mA.

Opmerking:

In de service documentatie van de N2521 zijn de gewijzigde waarden reeds vermeld.

2. WIJZIGING IN DE SERVICE DOCUMENTATIE.

- a. In de exploded view van het tapedeck zijn de posities 262 en 295 toegevoegd.

Pos. 262 contactveer 4822 492 40711

Pos. 295 hefboom 4822 403 51016

Bovendien is de aanduiding van de schakelaars 272 (SK3,SK8) onderling verwisseld.

- b. Op pag. 9 en in Fig. 10 is een aandrukrolkracht van 380-430 gram vermeld.
Dit dient te zijn 385-470 gram.

- c. In de lijst van onderdelen voor het tapedeck heeft pos. 325 een foutief bestelnummer; het juiste nummer is 4822 492 51116.



PHILIPS

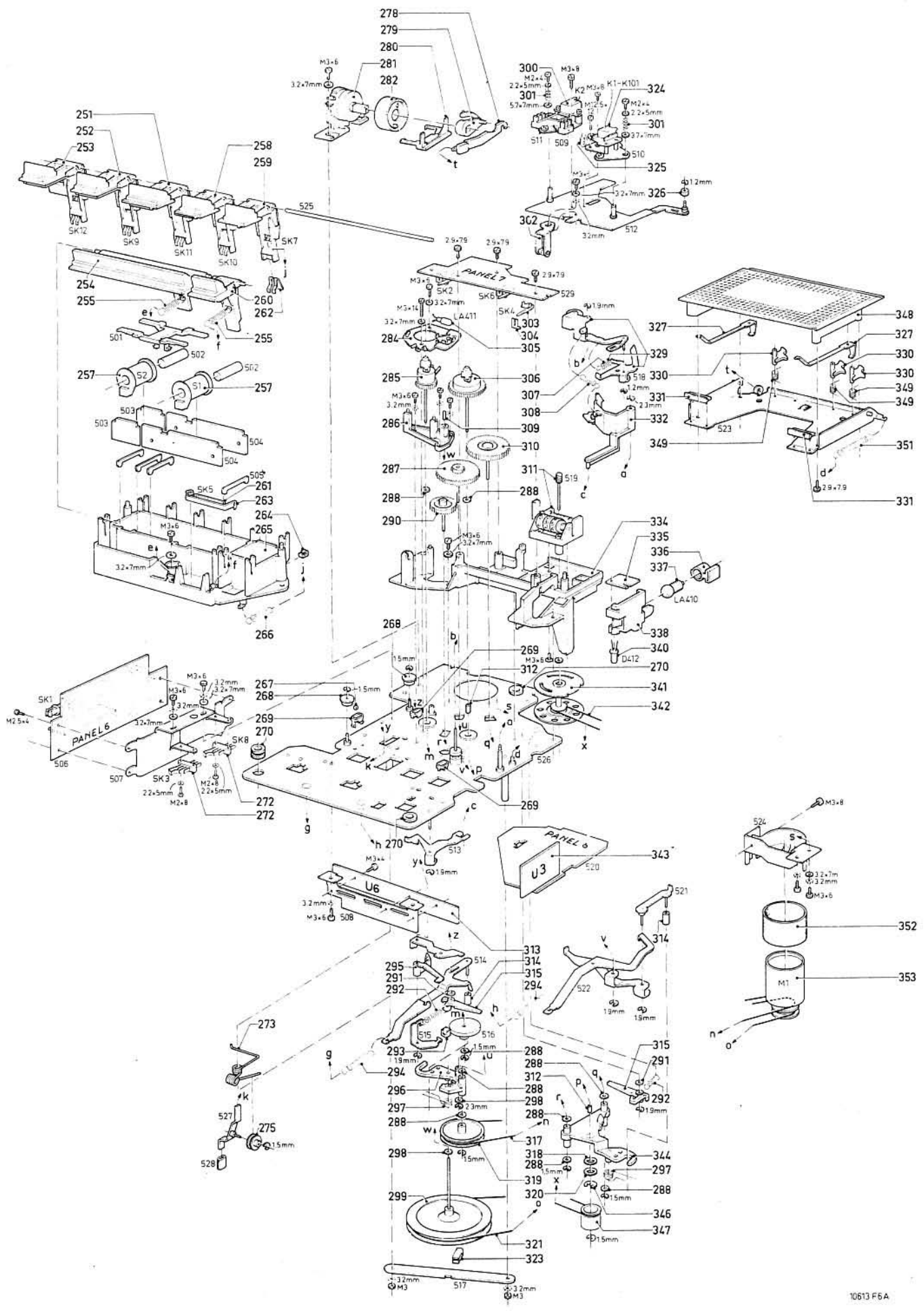


Fig. 1

10613 F6A

Service mededeling

PHILIPS NEDERLAND B.V. - EINDHOVEN
TECHNISCHE SERVICE

Ref. REC 209

Type N 2521

Datum april 1978

RECORDER

Wijzigingen in het apparaat.

1 Klik in het apparaat.

Indien de motorpoelie niet gelijk ligt met het snaarwiel 319, kan snaar 317 klikgeluiden veroorzaken. Apparaten met stempeling AH 04/720 en hoger zijn voorzien van een gewijzigde motorbeugel 524 teneinde een nauwkeuriger hoogteinstelling van de motor te verkrijgen. In dit geval moet de onderzijde van de motor gelijkliggen met de onderste hoek van motorbeugel 524. Ook kan de snaar 319 klikgeluiden veroorzaken; dit is een gevolg van:

Speling tussen snaarwiel en opwinders. Dit kan voorkomen worden door een druppel borglak of lijm aan te brengen op het bevestigingspunt of door vervanging van het snaarwiel. De bevestiging is gewijzigd in apparaten met stempeling AH 05/736 en hoger.

2 Ratel bij bedienen van de "fast-wind" toets.

Bij voorzichtig indrukken van de "fast-wind" toets kan een mechanisch geluid veroorzaakt worden. Dit wordt veroorzaakt doordat de tandwielen niet goed in elkaar grijpen. Om dit te voorkomen is pos 315 nu uitgevoerd met een langere pen. De stempeling is vanaf AH 05/736 en hoger. Het bestelnummer van deze pen blijft 4822 417 50087.

Opmerking: Na vervanging van deze pennen moet het "fast-wind" systeem weer opnieuw ingesteld worden (zie Mechanische Instellingen en Controle, hoofdstukken D2 tot en met D4)

b Voor verbetering van de remeigenschappen is in apparaten met stempeling AH 05/736 en hoger de ronde remschijf 516 vervangen door een twaalfhoekige remschijf, bestelnummer 4822 466 40122.

A 77-136



PHILIPS

- c De weerstand R 564 (8,2kohm) kan in sommige gevallen kortsluiting maken met het vliegwiel. Om dit tegen te gaan wordt deze weerstand op print U 3 thans vlak gemonteerd vanaf stempeling AH 05/741 en hoger. Als voorlopige oplossing is vanaf stempeling AH 05/735 en hoger het vliegwiel geïsoleerd.
- d Bij het sluiten van het cassettedeksel kon de bovenste meenemer de onderste langs de as naar beneden drukken, zodat ook de frictie niet meer draaide (vastlopen) of de bovenste meenemer over de onderste meenemer ging slepen. Het gevolg was een mechanisch geluid waarbij het tevens mogelijk was dat de band uit de cassette liep. Vanaf stempeling AH 05/743 zijn de twee fricties 285 en 306 gewijzigd. De bovenste meenemer die bestond uit twee delen is nu uit een stuk vervaardigd. Het bestelnummer voor de frictiesamenstelling is niet gewijzigd.

II Wijzigingen in de documentatie.

- a In het elektrische schema (fig.26) staat naast SK-2 "music cassette", wat zou betekenen dat SK-2 onderbroken wordt bij gebruik van een cassette die beveiligd is tegen een ongewenste opname. Dit moet zijn dat SK-2 onderbreekt zodra een nietbeveiligde cassette wordt gebruikt.
- b R 437 (180ohm) moet gewijzigd worden in R 525 in het elektrische schema (fig.29) van de Dolby unit; ook C 727 moet gewijzigd worden in C 725.
- c In de lijst van kastonderdelen moeten de volgende bestelnummers gewijzigd worden:
 - Pos 404 van 4822 502 10412 in 4822 502 11355
 - Pos 411 van 4822 276 14066 in 4822 276 10529
 - (411 is SK0 en dient daarom ook in de elektrische onderdelenlijst te worden gewijzigd).
- d In de onderdelenlijst van het tape-deck is voor pos 312 het bestelnummer 4822 520 30352 opgenomen. Dit moet luiden: 4822 520 30353.
- e In de elektrische onderdelenlijst moet het bestelnummer voor L 436, 437, 498 en L 499 gewijzigd worden van 4822 148 10223 in 4822 158 10223.