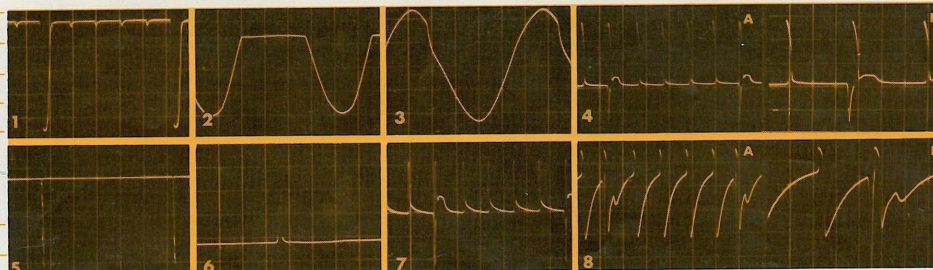




Description d'un GÉNÉRATEUR de MIRE

La NOVA-MIRE 1345



Mieux qu'une simple description, l'analyse détaillée de la Nova-Mire 1345, présentée dans les lignes suivantes, permettra au lecteur de s'initier aux principes de fonctionnement de cet appareil multistandard. Et, pour en faciliter la compréhension, de nombreux oscillogrammes ont été relevés aux points les plus caractéristiques des circuits.

CARACTÉRISTIQUES GÉNÉRALES

Ce générateur d'images et de son permet le réglage de tous les téléviseurs prévus pour la réception des canaux français ou étrangers, dans les bandes I, III, IV et V.

Ses principales caractéristiques peuvent être résumées comme suit :

1. — Accord V.H.F. continu ou pilotage par quartz sur toute fréquence comprise dans les limites des gammes suivantes :
Bande III 160 à 230 MHz
Bande I 48 à 70 MHz
Bande F.I. 28 à 41 MHz

2. — Accord U.H.F. également continu entre 470 et 855 MHz, grâce à un convertisseur et à la transposition de deux porteurs fixes, obtenues à partir de deux oscillateurs à quartz. On obtient de cette façon les deux porteurs U.H.F. simultanément : vision et son.

3. — Oscillateur d'intervalle à quartz interchangeable (11,15 - 6,5 ou 5,5 MHz), permettant d'obtenir la porteuse son à partir de n'importe quelle porteuse vision.

4. — Oscillateur de définition, réglable et synchronisé, permettant d'apprécier

bien pour la modulation que pour la sortie.

7. — Barres horizontales et verticales en nombre réglable, avec la possibilité de les supprimer ensemble ou séparément.

SCHÉMA GÉNÉRAL

Afin de faciliter la lecture des schémas partiels détaillés, nous avons établi un schéma fonctionnel d'ensemble (fig. 1), qui nous aidera à comprendre les particularités de la production et de la mise en forme des différents signaux.

en (1) de la figure 2, une impulsion de grande amplitude (240 V c. à c. environ), dont l'allure est celle de l'oscillogramme (1).

La tension alternative à 50 Hz, appliquée à la grille de commande et à l'écran de la pentode, se présente sous la forme des oscillogrammes (2) pour la grille (170 V c. à c.) et (3) pour l'écran (480 V c. à c.).

L'impulsion négative obtenue en (1) est utilisée pour synchroniser le générateur de barres horizontales, constitué par le tube T_{11} monté en multivibrateur. Les impulsions de synchronisation sont appliquées

(« blanking »), dont la durée est, comme on peut le voir, de l'ordre de 2 ms. Ce signal est envoyé vers la grille de commande pentode du T_{10} , à travers C_2 , R_1 et R_2 , et il s'y mélange aux signaux B.H. venant par C_3 - R_3 . Quant au « top » images obtenu en (6), il est envoyé, par C_1 , vers T_7 (fig. 3), tube où s'effectue le mélange des signaux de synchronisation.

La pentode T_{12} peut être mise « hors service » par l'ouverture de l'interrupteur S_1 (fig. 3), qui permet de supprimer les signaux de synchronisation dans l'ensemble du signal vidéo.

Quant aux tensions que l'on doit normalement mesurer aux électrodes du T_{12} , elles se présentent comme suit :

Plaque triode (1) : 21 V environ. Tension pratiquement indépendante de la position de S_1 ;

Grille pentode (2) : - 43 V. Tombe à - 2, - 3 V lorsque S_1 est ouvert;

Écran pentode (3) : - 15 V. Se réduit à - 3 V environ si S_1 ouvert;

Plaque pentode (6) : 187 V. Augmente un peu (200 V) si S_1 ouvert;

Cathode pentode (7) : normalement nulle. Voisine de 50 V si S_1 ouvert,

Grille triode (9) : très faible tension négative : - 0,3 V environ.

Générateur de barres horizontales

Le générateur de barres horizontales (B.H.), constitué par le tube T_{11} , comporte une résistance variable R_4 permettant de modifier le nombre de barres de l'image. Lorsque cette résistance est au maximum, on a une seule barre visible. Lorsqu'elle diminue, la fréquence du multivibrateur augmente et le nombre de barres aussi, jusqu'à une certaine limite, après quoi le multivibrateur décroche et il n'y a plus de barres.

Les oscillogrammes (7) à (10) illustrent le fonctionnement de cet étage, et se rapportent aux points correspondants de la figure 2 :

A la plaque triode, on a (7), à 5 ms/cm et avec 45 V c. à c. ;

A la grille pentode, on a (8 A) à 5 ms/cm, et (8 B) à 2 ms/cm, avec 28 V c. à c. pour les deux, évidemment ;

A l'écran, on trouve (9), à 5 ms/cm et avec 7 V c. à c. seulement, si le condensateur de découplage correspondant est en bon état.

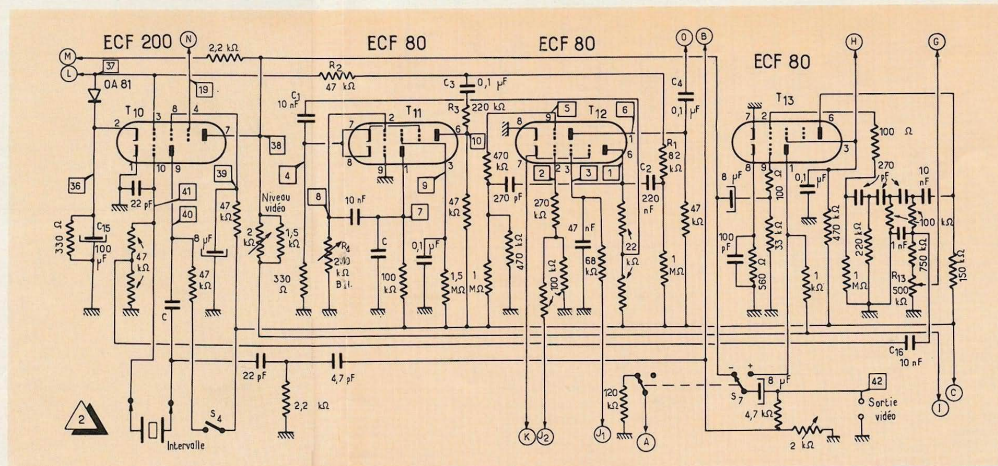
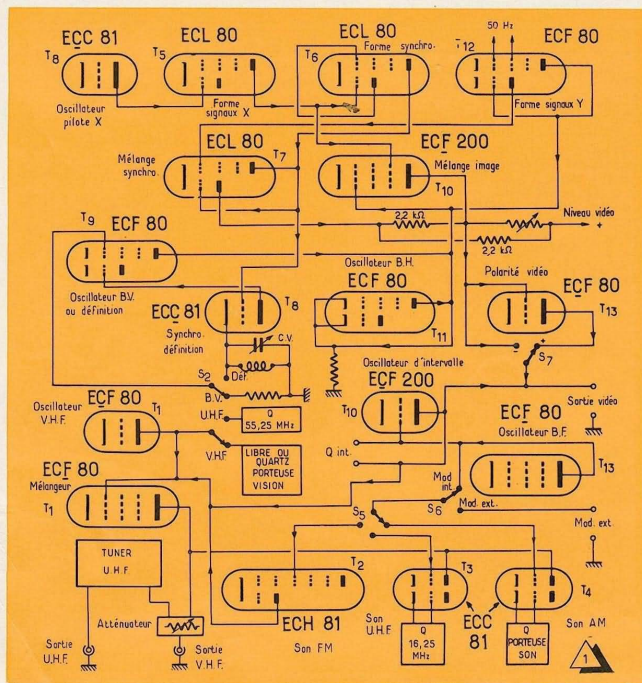


Fig. 1. — Schéma fonctionnel d'ensemble de la Nova-Mire 1345.

Fig. 2. — Circuits de formation des signaux images (T_{12}), oscillateur son (T_{11}), oscillateur de barres horizontales (T_{11}), mélange image (pentode T_{10}) et oscillateur d'intervalle (triode T_{10}).

instantanément la bande passante de l'ensemble essayé, entre 3,5 et 8,5 MHz environ.

5. — Oscillateurs séparés pour les porteurs son en FM ou en AM (V.H.F. et U.H.F.). Ces oscillateurs peuvent être modulés soit par un oscillateur B.F. intérieur, soit à partir d'une source extérieure.

6. — Modulation et sortie vidéo positive ou négative, avec le niveau vidéo réglable aussi

Signaux images

Ils comprennent les « tops » correspondants, les signaux d'effacement et ceux des barres horizontales. Le point de départ de tous ces signaux est constitué par le tube T_{12} , dont la pentode, alimentée en J_1 et J_2 par les extrémités du secondaire H.T. du transformateur, fournit à l'anode,

sur la cathode à travers C_1 , où l'on trouve (point 4), l'oscillogramme (4 A) à 5 ms/cm, ou (4 B) à 2 ms/cm, avec quelque 4,5 V c. à c.

La triode T_{12} est utilisée pour former les « tops » images. A sa grille, en (5), on trouve l'oscillogramme (5) avec 38 V c. à c. environ, et à 5 ms/cm, tandis qu'à son anode on relève (6), avec 55 V c. à c. (à 2 ms/cm).

En résumé, chaque impulsion négative de l'oscillogramme (1), où l'on aperçoit la trace de barres horizontales « réinjectées » du T_{11} , constitue le signal d'effacement

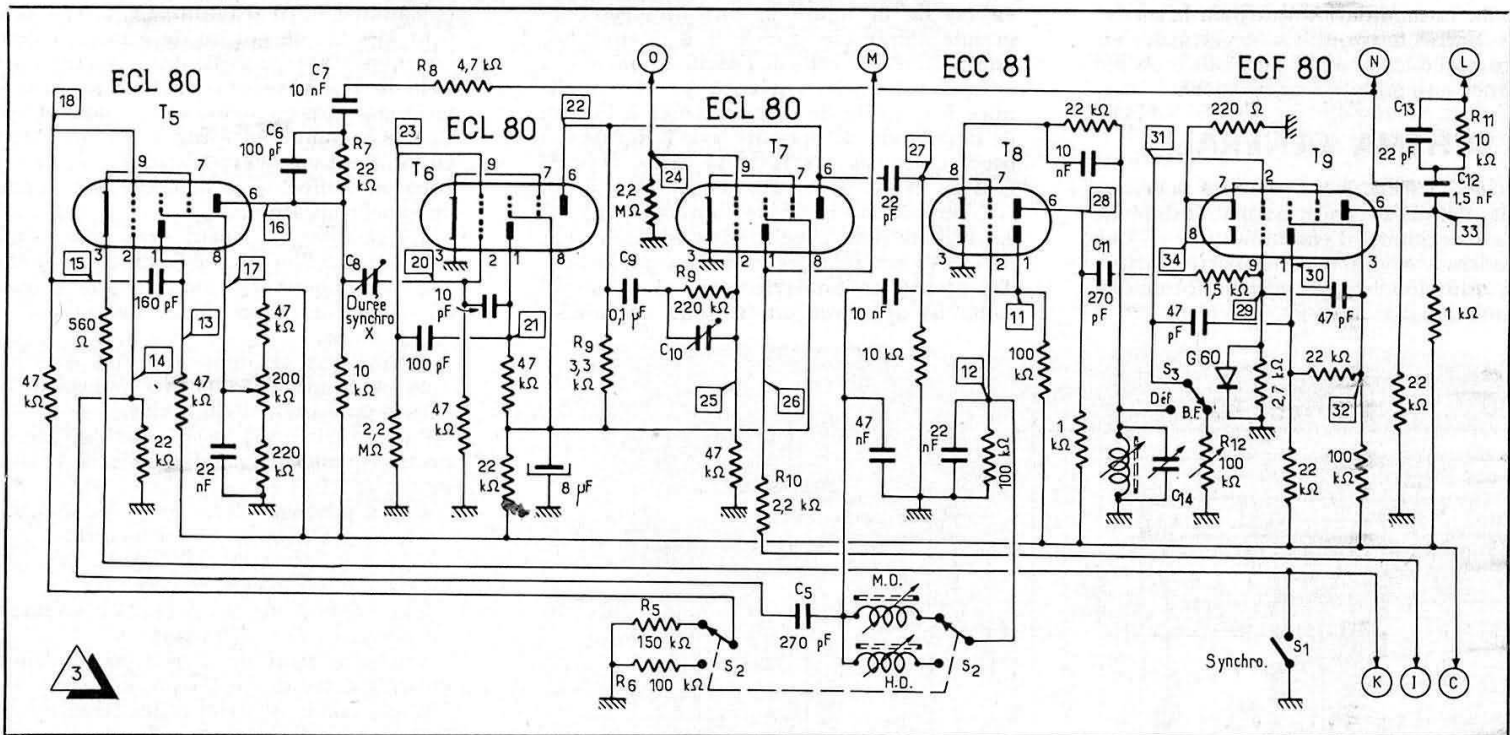
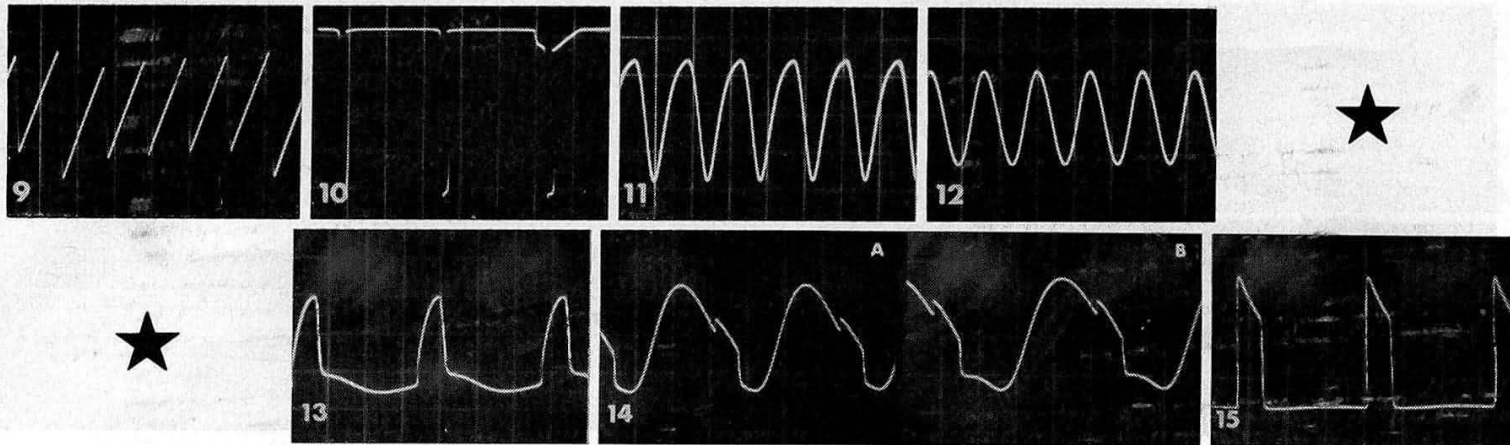


Fig. 3. — Mise en forme des signaux lignes (T_5) et des signaux de synchronisation (T_6), mélange synchro (T_7), synchronisation de l'oscillateur de définition (T_8) et oscillateur de barres verticales et de définition (T_9).

Enfin, à la plaque pentode, on relève (10), signal de grande amplitude (225 V c. à c. environ), à 2 ms/cm.

Les tensions que l'on mesure aux électrodes du T_{11} varient plus ou moins en fonction de la position du R_4 , et il convient d'en tenir compte :

Plaque triode (1) : 20 à 23 V ;

Grille de commande pentode (2) : pratiquement nulle au décrochage ; — 3 V environ pour R_4 en position moyenne ; — 9 V pour R_4 au maximum (B.H. minimum) ;

Écran (3) : 38 V environ pour R_4 au maximum ; diminue progressivement jusqu'à quelque 20 V lorsque l'on a le maximum de barres, puis remonte à 27-28 V au moment du décrochage ;

Plaque pentode (6) : 170 V avec R_4 au maximum de barres ; 190 V au minimum de barres.

Cathodes (7-8) : 0,7 à 0,8 V suivant la position du R_4 .

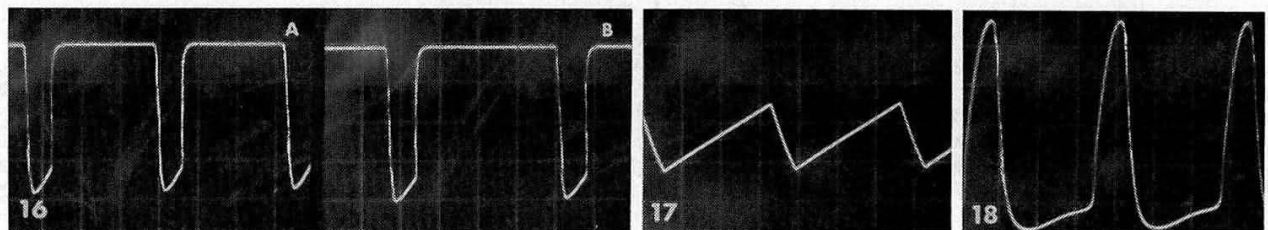
Signaux lignes

Le point de départ est constitué par un oscillateur pilote stable (fig. 3), formé par la

triode 1-2-3 de la ECC81 (T_8). Bien entendu, cet oscillateur est prévu pour fonctionner soit sur 20 475 Hz pour 819 lignes (haute définition = H.D.), soit sur 15 625 Hz pour 625 lignes (moyenne définition = M. D.). La forme d'onde fournie par cet oscillateur se rapproche de la sinusoïde, comme on peut le voir sur les oscillogrammes (11), pour l'anode et avec 6,5 V c. à c., et (12), pour la grille et avec 5 V c. à c.

Les tensions à ces deux électrodes varient peu : 69 à 70 V à l'anode (1), — 2 V à la grille (2) en position H.D. et — 2,5 V, au même point, en position M.D.

L'oscillateur pilote lignes synchronise, par C_5 , un multivibrateur formé par la



ECL80 (T_5), qui produit des signaux dont on tire les effacements lignes et les « tops » correspondants. La fréquence propre de ce multivibrateur est commutée par l'inverseur de définition S_2 , en modifiant la valeur de la résistance de fuite de grille : résistance plus élevée = fréquence plus basse, et inversement. Les résistances correspondantes, R_5 et R_6 , sont ajustées une fois pour toutes, en fabrication.

La fréquence de tous les signaux que l'on observe aux électrodes du tube T_5 varie donc suivant la position du S_2 , mais la forme reste pratiquement la même dans les deux cas. L'amplitude, elle, varie un peu.

A la plaque triode, on a (13), à $20 \mu s/cm$ et avec $120 V c. \grave{a} c.$, l'inverseur S_2 étant sur H.D.;

A la grille triode, la forme du signal varie un peu suivant la définition, mais l'amplitude reste la même : $1,5 V c. \grave{a} c.$ environ. On y trouve (14 A) sur H.D. et (14 B) sur M.D., à $20 \mu s/cm$;

Sur la cathode, le signal est celui de l'oscillogramme (15), en H.D., avec quelque $18 V c. \grave{a} c.$ En M.D., la forme et l'amplitude restent pratiquement identiques;

A la plaque pentode, apparaissent les impulsions négatives correspondant aux effacements lignes. Leur amplitude est élevée : $190 \grave{a} 195 V c. \grave{a} c.$ pour les deux définitions, et leur forme est identique dans les deux cas, comme le montrent les oscillogrammes (16 A), en H.D., et (16 B), en M.D., relevés à $20 \mu s/cm$;

A l'écran pentode, on trouve une sorte de dent de scie de faible amplitude ($2 V c. \grave{a} c.$), dont l'oscillogramme (17) montre l'aspect en H.D. En M.D. l'amplitude est un peu plus élevée : $2,5 V c. \grave{a} c.$ à peu près;

Enfin, à la grille pentode le signal a la forme de l'oscillogramme (18), en H.D. Son amplitude est de l'ordre de $110 V c. \grave{a} c.$

Les tensions aux électrodes du T_5 varient un peu suivant la position de l'inverseur S_2 :

A la plaque triode (1), on trouve $92 V$ (H.D.) et $90 V$ (M.D.);

A la grille triode (2), la tension est pratiquement nulle;

A la cathode (3), on mesure $3,7 V$ (H.D.) et $3,5 V$ (M.D.);

A l'anode pentode (6) la tension est de $165 V$ environ;

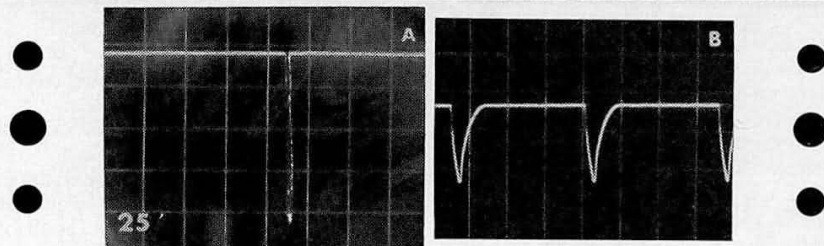
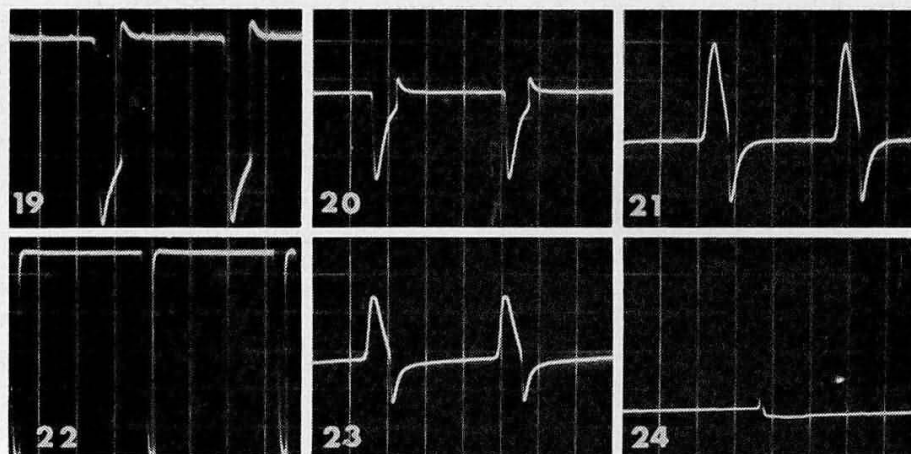
A l'écran (8) : $85 V$ (H.D.) et $90 V$ (M.D.);

A la grille pentode (9), il y a $- 21 V$ à peu près, pour les deux positions du S_2 .

Les signaux que l'on trouve à l'anode de la pentode sont conduits dans deux directions différentes. D'une part, ils vont vers la mélangeuse des signaux image, où ils s'incorporent à ceux des barres verticales. Ils cheminent par C_6-R_7 , C_7 et R_8 et sont appliqués à la grille G_3 de la pentode T_{10} (fig. 2), où nous trouvons (19), avec $100 V c. \grave{a} c.$ environ (on y voit, en haut, les traces de trois barres verticales).

En dehors de cela, les signaux apparaissant sur l'anode pentode T_5 sont dirigés, par C_8 , vers un étage de mise en forme, utilisant le tube T_6 et où l'on obtient les « tops » lignes.

Les oscillogrammes suivants expliquent le fonctionnement du tube T_6 :



A la grille triode, on trouve (20), avec $28 V c. \grave{a} c.$ environ et à $20 \mu s/cm$;

A la plaque triode, apparaît le signal (21), avec $90 V c. \grave{a} c.$;

A la plaque pentode, on relève (22), avec quelque $110 V c. \grave{a} c.$, à $20 \mu s/cm$;

Enfin, à la grille de commande pentode, le signal a la forme de l'oscillogramme (23), avec $55 V c. \grave{a} c.$ à peu près.

Les tensions aux électrodes du tube T_6 se présentent comme suit :

Plaque triode (1) : $40 V$ en fonctionnement normal et $11 V$ si l'interrupteur S_1 est ouvert;

Grille triode (2) : $2,2 \grave{a} 2,7 V$, suivant la position du S_2 , mais $0,4 V$ seulement si S_1 ouvert.

Plaque pentode (6) : $105 \grave{a} 110 V$ normalement; $9 V$ si S_1 ouvert;

Écran (8) : $110 \grave{a} 115 V$ normalement, mais $28 V$ seulement si S_1 ouvert;

Grille pentode (9) : $- 43 V$ environ. Si S_1 ouvert, $- 0,6 V$ seulement.

Mélange des signaux de synchronisation

Cette opération est effectuée par le tube T_7 , qui reçoit, sur sa grille pentode les « tops » images en provenance de la triode T_{12} , et dont l'anode pentode est réunie à l'anode correspondante du T_6 , les deux pentodes ayant donc une résistance de charge commune (R_9). Le mélange ainsi réalisé est appliqué à la grille triode T_7 par $C_9-C_{10}-R_9$ et envoyé, à partir de l'anode, vers le point où s'effectue le dosage du signal vidéo

complet, la résistance de charge R_{10} faisant partie de la résistance de charge totale de l'étage de sortie vidéo.

Les différents oscillogrammes de l'étage mélangeur des signaux de synchronisation se présentent comme suit :

A la grille pentode, on trouve pratiquement le même signal qu'en (6) de la figure 2, comme le montre l'oscillogramme (24), de quelque $55 V c. \grave{a} c.$, relevé à $2 ms/cm$;

A la grille triode, on observe (25 A) à $2 ms/cm$, avec $21 V c. \grave{a} c.$, ou (25 B) à $20 \mu s/cm$, avec $10 V c. \grave{a} c.$ à peu près;

Enfin, à la plaque triode, on relève (26 A) à $20 \mu s/cm$, ou (26 B) à $10 \mu s/cm$, les deux avec $20 V c. \grave{a} c.$, ou encore (26 C) à $5 ms/cm$, avec la même amplitude.

En ce qui concerne les tensions, celles de plaque pentode et d'écran sont évidemment les mêmes que les tensions correspondantes du tube T_6 : $105 \grave{a} 110 V$ et $110 \grave{a} 115 V$, respectivement.

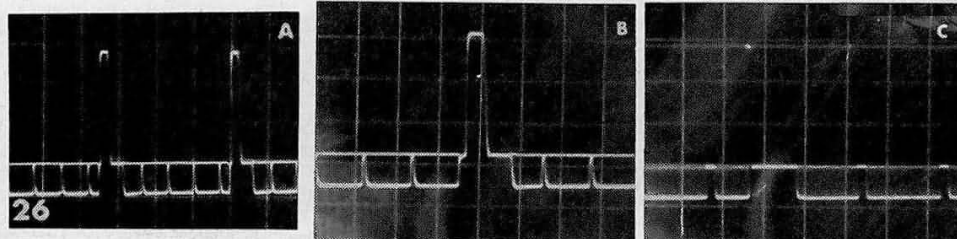
A la plaque triode, la tension normale est de $116 V$. Elle diminue un peu ($110 V$) si l'interrupteur S_1 est ouvert.

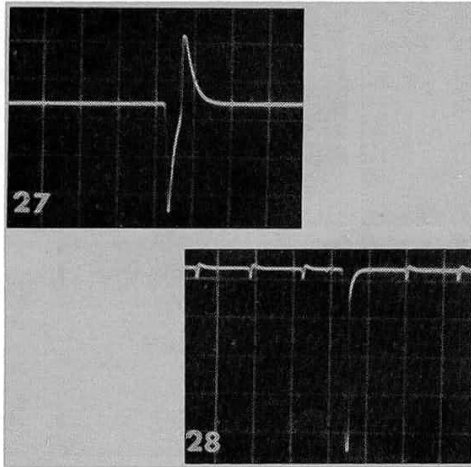
A la grille triode, on trouve une tension négative de l'ordre de $- 1 V$. Si S_1 est ouvert, elle tombe à quelque $- 0,2 V$.

Enfin, à la grille de commande pentode la tension normale est de quelque $- 35 V$, tombant à moins de $- 0,5 V$ si S_1 est ouvert.

Générateur de barres verticales

Ce générateur, constitué par le tube T_9 , comporte une résistance variable (R_{12}) permettant de modifier le nombre de barres





de l'image. L'action de cette résistance est la même que celle de R_4 : minimum de barres lorsque R_{12} est au maximum ; maximum de barres lorsque R_{12} atteint une certaine valeur faible ; décrochage et disparition de toute barre verticale lorsque R_{12} descend au-dessous de cette valeur.

La synchronisation du générateur de barres verticales s'effectue à partir des signaux lignes apparaissant aux anodes des pentodes T_6 et T_7 . Ces signaux sont mis en forme par la triode 6-7-8 du T_8 avant d'être appliqués à la grille triode T_9 par C_{11} .

Enfin, les signaux correspondant aux barres verticales sont dirigés, à travers C_{12} - C_{13} - R_{11} , vers le mélangeur de signaux d'image T_{10} .

Le fonctionnement du générateur de barres verticales peut être illustré par les oscillogrammes suivants :

A la grille (7) du T_8 , on trouve (27), à $10 \mu\text{s}/\text{cm}$ et avec 25 V c. à c. ;

A la plaque de la même triode, on relève (28), avec 25 V c. à c. également. On y aperçoit les traces des barres verticales réinjectées du T_9 ;

A la grille triode T_9 , le signal a l'aspect (29), avec 15 V c. à c. , à $10 \mu\text{s}/\text{cm}$;

A la plaque de la même triode, on observe (30 A), avec 120 V c. à c. , lorsque les barres verticales sont présentes, et (30 B) avec 38 V c. à c. environ, lorsque le multivibrateur décroche ;

A la grille pentode du T_9 , on trouve (31), avec 25 V c. à c. et à $10 \mu\text{s}/\text{cm}$;

A l'écran du même tube, on relève (32), avec 15 V c. à c. ;

Enfin, à la plaque pentode, le signal a la forme (33), avec quelque 22 V c. à c. et à $10 \mu\text{s}/\text{cm}$, et aux cathodes il se présente suivant (34), avec 6 V c. à c. environ.

Les tensions que l'on doit trouver, en fonctionnement normal, aux différents points ci-dessus se présentent comme suit :

Plaque (6) du T_8 : 198 V ;
Cathode (8) du même tube : $8,4 \text{ V (H.D.)}$ et $7,4 \text{ V (M.D.)}$;

Grille (7) du T_8 : tension négative à peine perceptible.

Grille (9) du T_9 : tension négative très faible, de l'ordre de $-0,3 \text{ V}$.

Pour toutes les autres tensions du tube T_9 , nous indiquons ici uniquement les valeurs correspondant à la position B.V. de l'inverseur S_3 , c'est-à-dire au fonctionnement en régime de barres verticales.

Plaque triode du T_9 : 65 V . Varie très peu en fonction du nombre de barres ;

Grille (2) pentode : $-8,4 \text{ V}$ avec R_{12} au maximum ; $-7,5 \text{ V}$ avec R_{12} en position moyenne ; nulle avec R_{12} au minimum (sans barres) ;

Cathodes (7-8) : varie entre $1,7$ et $2,4 \text{ V}$ suivant le nombre de barres ($2,4 \text{ V} =$ maximum de barres ; $1,7 \text{ V} =$ minimum de barres ou décrochage) ;

Écran (3) : 80 à 86 V suivant le nombre de barres ;

Plaque (6) : 198 V .

Générateur " Définition "

Lorsque l'inverseur S_3 est en position « Définition », le générateur de barres ver-

ticales se transforme en un générateur de fréquence nettement plus élevée, que l'on peut faire varier à l'aide d'un condensateur variable C_{14} , et qui produit sur l'écran du téléviseur examiné un réseau de bandes verticales d'autant plus serrées que la fréquence est plus élevée.

On trouve alors, à la cathode (8) du T_8 , un signal ayant la forme (35 A) lorsque C_{14} est au maximum (fréquence minimale), et (35 B) lorsque C_{14} est au minimum. Si l'on examine le signal (35 A) à $2 \mu\text{s}/\text{cm}$, on trouve (35 C). Dans tous les cas, l'amplitude est faible : $4,5 \text{ V c. à c.}$ environ.

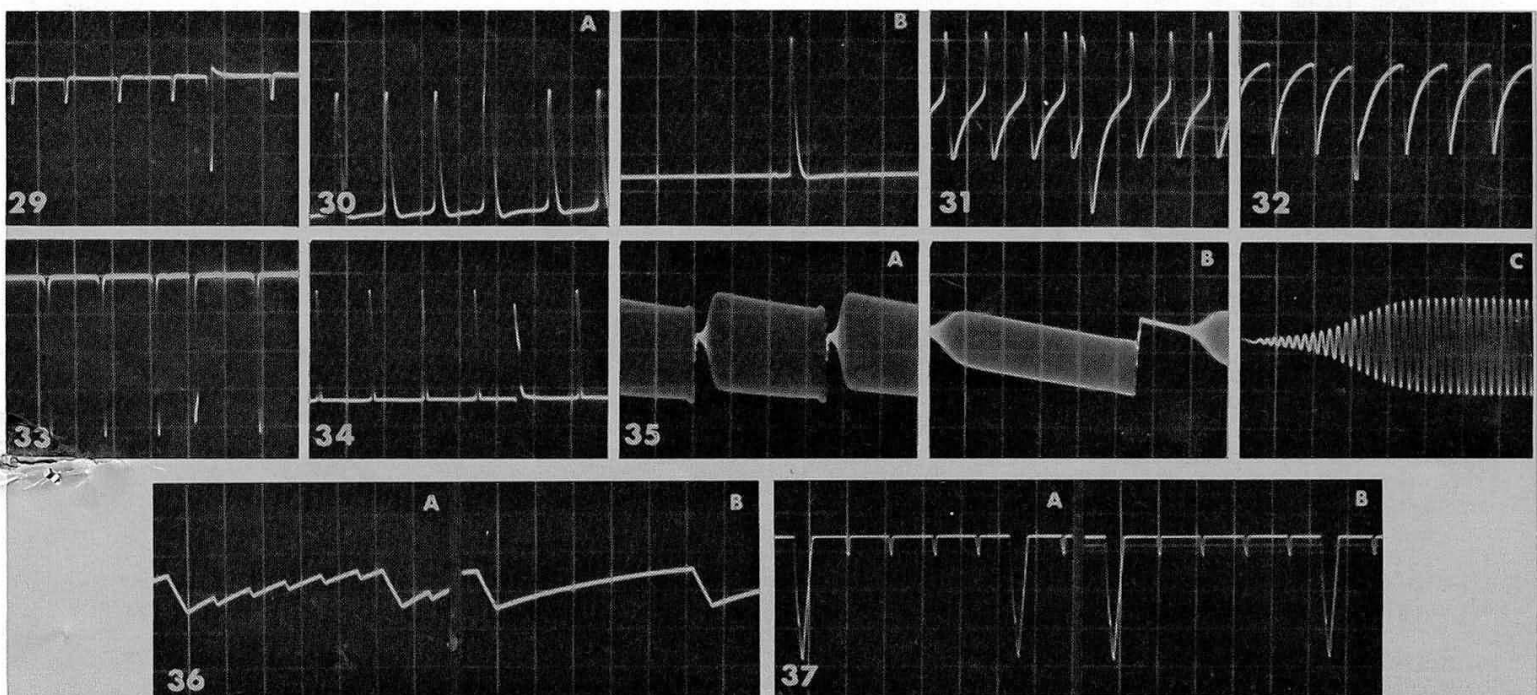
Aux électrodes du tube T_9 , on trouve des signaux correspondant aux oscillogrammes (29) à (34), mais où les impulsions représentant les barres verticales sont remplacées par une oscillation à fréquence beaucoup plus élevée, d'amplitude plus faible cependant.

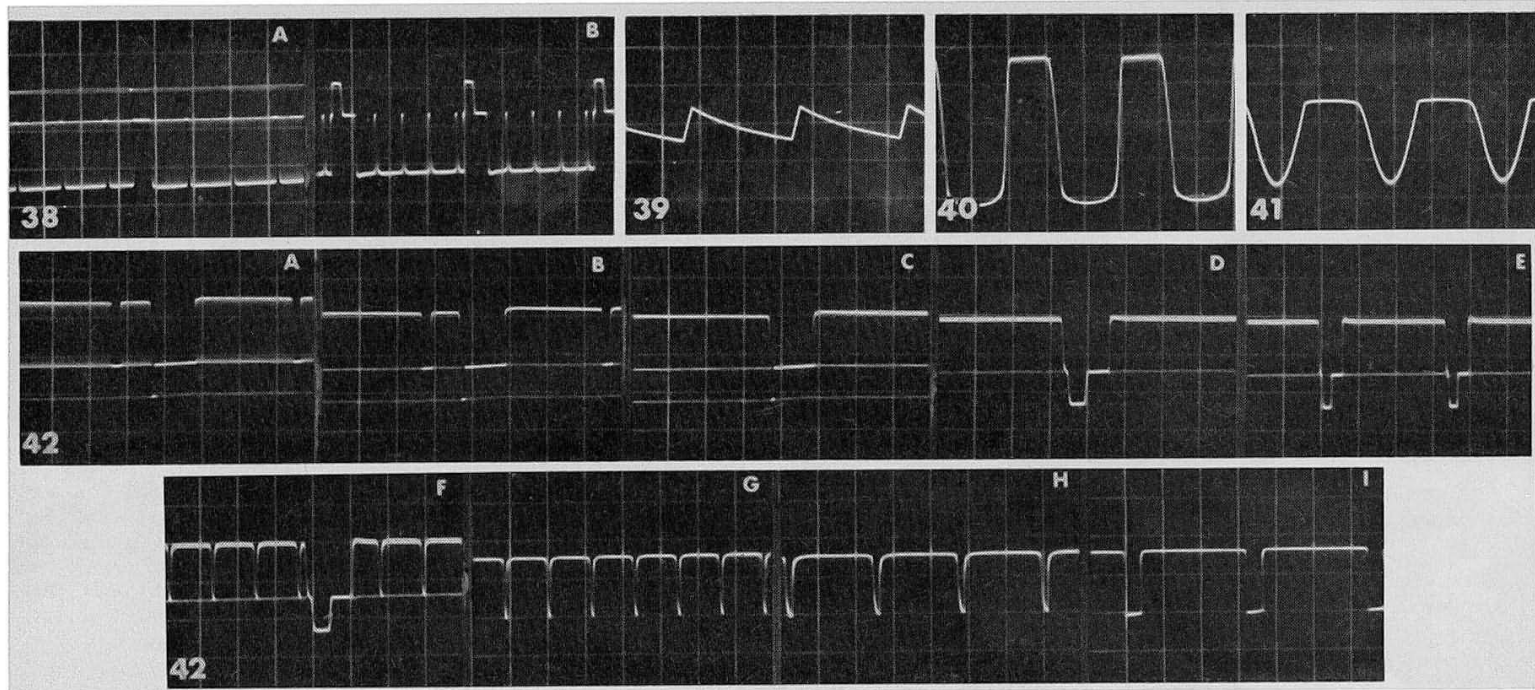
En fonction « Définition », les tensions aux électrodes du tube T_9 sont légèrement différentes par rapport aux valeurs correspondantes en fonction « B.V. ». La tension à l'anode (1) varie de 77 à 80 V , dans le même sens que la fréquence. La tension à l'écran, elle, varie de 73 à 78 V à peu près. La tension à l'anode (6) est de 190 V . Enfin, la tension aux cathodes (7-8) est de $2,7$ à 3 V .

Mélange image

Cette opération s'effectue dans l'élément pentode de T_{10} (fig. 2). Les barres verticales arrivent sur la grille de commande (3), qui reçoit aussi les barres horizontales, avec leurs « effacements ». Les « effacements » lignes, eux, sont appliqués à la grille (4), c'est-à-dire au supprimeur, tandis que le mélange synchronisation, se superpose à l'ensemble dans le circuit anodique, grâce aux résistances de charge partiellement communes.

Les oscillogrammes que l'on relève en différents points de cet étage se présentent comme suit :





Cathode : (36 A), à 5 ms/cm, avec des « dents » correspondant aux barres horizontales. Le même signal, mais sans barres horizontales, se présente suivant (36 B). Dans les deux cas l'amplitude est faible : 0,2 V c. à c., à condition que le condensateur électrochimique C_{15} soit en bon état ; Grille de commande : (37 A), à 5 ms/cm, avec 4 barres horizontales, mais sans barres verticales ; (37 B), le même signal, mais avec barres verticales. L'amplitude est de 175 V c. à c. dans les deux cas.

Anode : (38 A), à 5 ms/cm et avec 13 V c. à c. ; (38 B), à 20 μ s/cm ; Écran : (39), avec 1 V c. à c. et à 10 ms/cm, à condition que le condensateur électrochimique soit en bon état.

En ce qui concerne les tensions, voici ce que l'on doit trouver aux différentes électrodes de la pentode T_{10} :

Cathode (2) : en position « B.V. », cette tension varie de 3 V (H.D.) à 3,2 V (M.D.) ; en position « Définition », elle varie de 2,6 à 2,5 V, en fonction de la fréquence ;

Grille (3) : varie de - 5,2 V (maximum B.V.) à - 3,6 V (minimum B.V.) ; descend à - 3,3 V au décrochage ; varie de - 6 à - 6,8 V en position « Définition » ;

Écran (8) : varie un peu (35 à 41 V) suivant le nombre de barres ; varie de 46 à 51 V en position « Définition », en fonction de la fréquence ;

Grille (4) : de l'ordre de - 2,1 à - 2,2 V en position « B.V. », et de - 1,8 V en position « Définition » ;

Anode (7) : tension pratiquement stable, de 121 à 122 V.

Oscillateur d'intervalle

Si l'on superpose, à une porteuse vision f_v , une oscillation de fréquence f_i , on fera apparaître deux fréquences « latérales » $f_v - f_i$ et $f_v + f_i$. Si l'on s'arrange de façon que f_i soit égale à l'écart entre les porteuses vision et son d'un standard, on fait apparaître la porteuse son correspondant à un canal quelconque, sans qu'il y ait la néces-

sité de faire appel à un oscillateur séparé. Cette possibilité existe dans la « Nova-Mire 1345 » et l'oscillateur dit d'intervalle utilise la triode du tube T_{10} et se trouve piloté par un quartz de 5,5, 6,5 ou 11,15 MHz, suivant le standard sur lequel on travaille. Il suffit d'utiliser un quartz de fréquence correspondante. Cet oscillateur est modulé à partir de l'oscillateur B.F. interne (par C_{16}), et on peut le mettre hors circuit, sans enlever le quartz, en coupant son alimentation d'anode, à l'aide de l'interrupteur S_4 .

En l'absence de quartz, on trouve (40) à l'anode de la triode T_{10} , avec 200 V c. à c. et à 0,5 ms/cm, et (41) à la grille, avec 12 V c. à c..

Les tensions varient assez sensiblement avec ou sans quartz :

114 V à l'anode et - 3,1 V à la grille sans quartz ;

135 V à l'anode et - 4,6 V à la grille avec quartz.

Inversion de polarité et sortie vidéo

Le signal vidéo complet, tel qu'il se présente à l'anode pentode T_{10} , est de polarité négative. Le montage inverseur, utilisant la triode du tube T_{13} de la figure 2, permet de disposer à la sortie vidéo, ou sur la grille du tube modulateur, d'un signal vidéo de polarité nécessaire aux vérifications que l'on a à faire.

Voici maintenant les oscillogrammes que l'on peut relever à la sortie vidéo, pour l'inverseur de polarité sur « Positif », étant bien entendu qu'en position « Négatif » la forme et l'amplitude ne changent en rien et que seule la « polarité » des différentes impulsions s'inverse :

(42 A). — Signal vidéo complet à 2 ms/cm. On y voit le « blanking » images, le « top » correspondant et, de part et d'autre, trois traces de barres horizontales. Amplitude : 12 V c. à c. ;

(42 B). — Même signal que ci-dessus, mais suppression de barres verticales ;

(42 C). — Toujours le même signal que ci-dessus, mais sans barres horizontales ni verticales ;

(42 D). — Signal d'effacement lignes et « top » correspondant observés à 10 μ s/cm, sans barres verticales ;

(42 E). — Même chose que ci-dessus, mais à 20 μ s/cm : on voit ici une ligne entière ;

(42 F). — Même signal que (42 D), mais barres verticales ;

(42 G). — Même chose que ci-dessus, mais avec l'interrupteur « Synchro » (S_1) ouvert. Disparition des « effacements » et des « tops ». Seuls subsistent les signaux de barres verticales. Amplitude : 8 V c. à c.,

(42 H). — Signaux de barres verticales vus à 5 μ s/cm ;

(42 I). — Barres horizontales seules (S_1 ouvert) à 1 ms/cm. Amplitude : 9 V c. à c.

Les tensions normales aux électrodes de la triode T_{13} sont : 120 V à l'anode, 4,6 V à la cathode ; pratiquement nulle à la grille.

Oscillateur B.F.

Il utilise la pentode du tube T_{13} , montée en oscillateur à RC. Un potentiomètre ajustable, R_{13} , permet de régler une fois pour toutes la profondeur de modulation. La fréquence produite est de 1 000 Hz très sensiblement.

Lorsque l'inverseur de modulation se trouve en position « Ext. », l'oscillateur T_{13} est mis hors service par coupure de son alimentation d'écran.

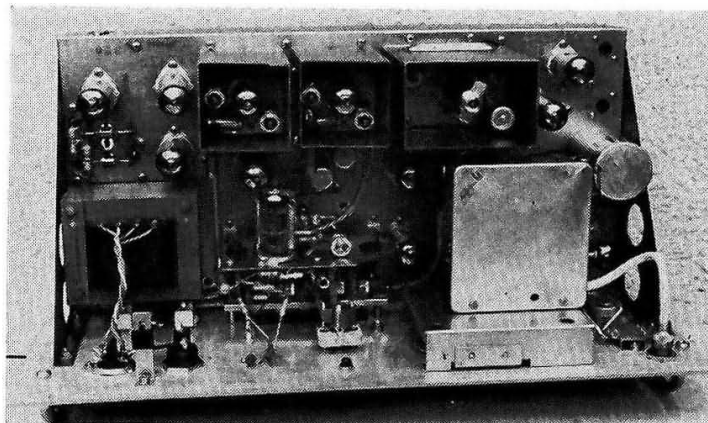
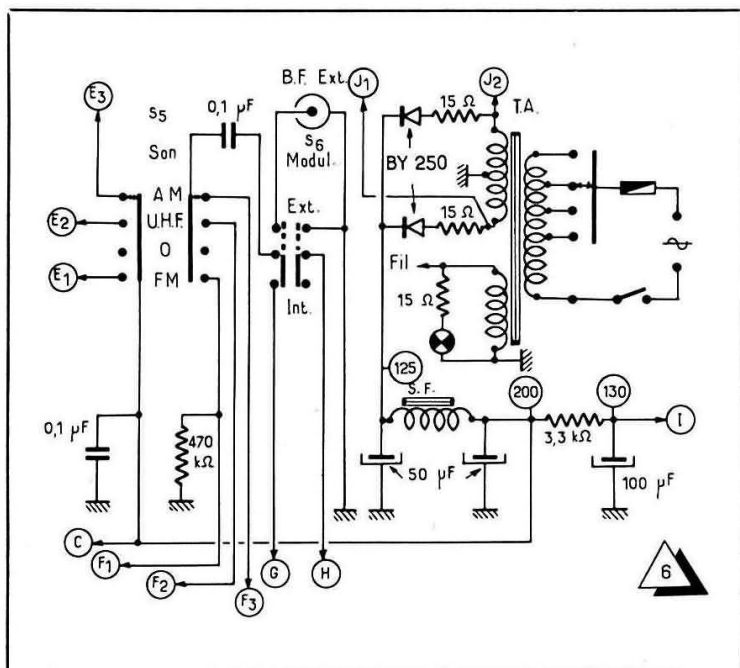
De ce fait, les tensions que l'on trouve à ses électrodes sont très différentes suivant la position de cet inverseur :

En position « Modulation inter. », on a - 1,4 V à la grille, 39 V à l'écran, 72 V à l'anode ;

En position « Modulation exter. », on a - 0,9 V à la grille, une tension nulle à l'écran et 190 V à l'anode.

L'amplitude de l'oscillation, à l'anode de la pentode, atteint 150 V c. à c., et sa forme est sensiblement sinusoïdale.

dans ce cas, exactement le même que pour la porteuse vision, mais la fréquence « pilote » doit différer de la fréquence correspondante vision de 6,5 MHz. Elle est donc de 48,75 MHz, obtenue à partir d'un quartz de 16,25 MHz à l'aide d'un étage tripleur de fréquence. Cet oscillateur est



▲
Ci-dessus : le châssis de la « Nova-Mire 1345 » vu par dessus.

●
Fig. 6. — Alimentation et commutation de la modulation et des oscillateurs son.

modulé en amplitude soit par l'oscillateur B.F. interne, soit par une source extérieure.

Le troisième oscillateur son, exactement de même structure que le précédent et utilisant également une ECC81 (T_4) est modulé en amplitude et doit accompagner la porteuse vision le plus souvent utilisée. Il est, en effet, piloté par un quartz placé une fois pour toutes à la fabrication et correspondant à la porteuse choisie. Si on a besoin d'une porteuse son différente, on doit avoir recours à l'oscillateur d'intervalle.

Alimentation et commutation

L'alimentation, représentée par le schéma de la figure 6, n'a rien de spécial. Quant à la commutation, elle comporte deux contacteurs, dont le premier sert pour mettre en circuit la prise pour modulation extérieure, tout en coupant l'alimentation écran de l'oscillateur B.F.

Le deuxième contacteur, rotatif, commande la mise en service des trois oscillateurs son, avec une quatrième position « neutre ».



Nous espérons avoir fourni, à nos lecteurs, des renseignements suffisants pour comprendre le fonctionnement de la « Nova-Mire 1345 » et, surtout, pour pouvoir la dépanner à l'occasion.

W.S.

★
Ci-contre : vue du câblage de la « Nova-Mire 1345 ».

