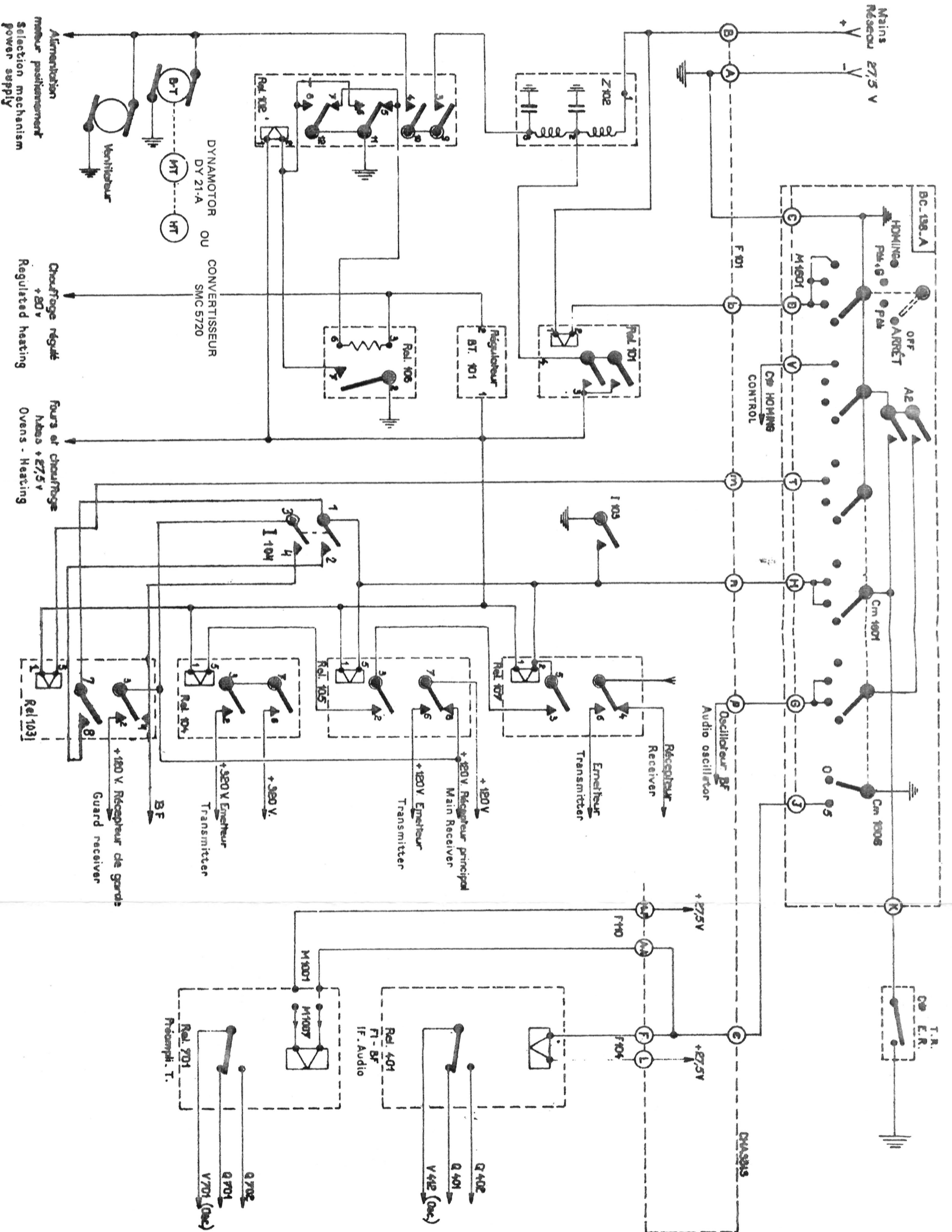


Relais  
(Schéma de principe)



Chauffage

(Schéma de principe)

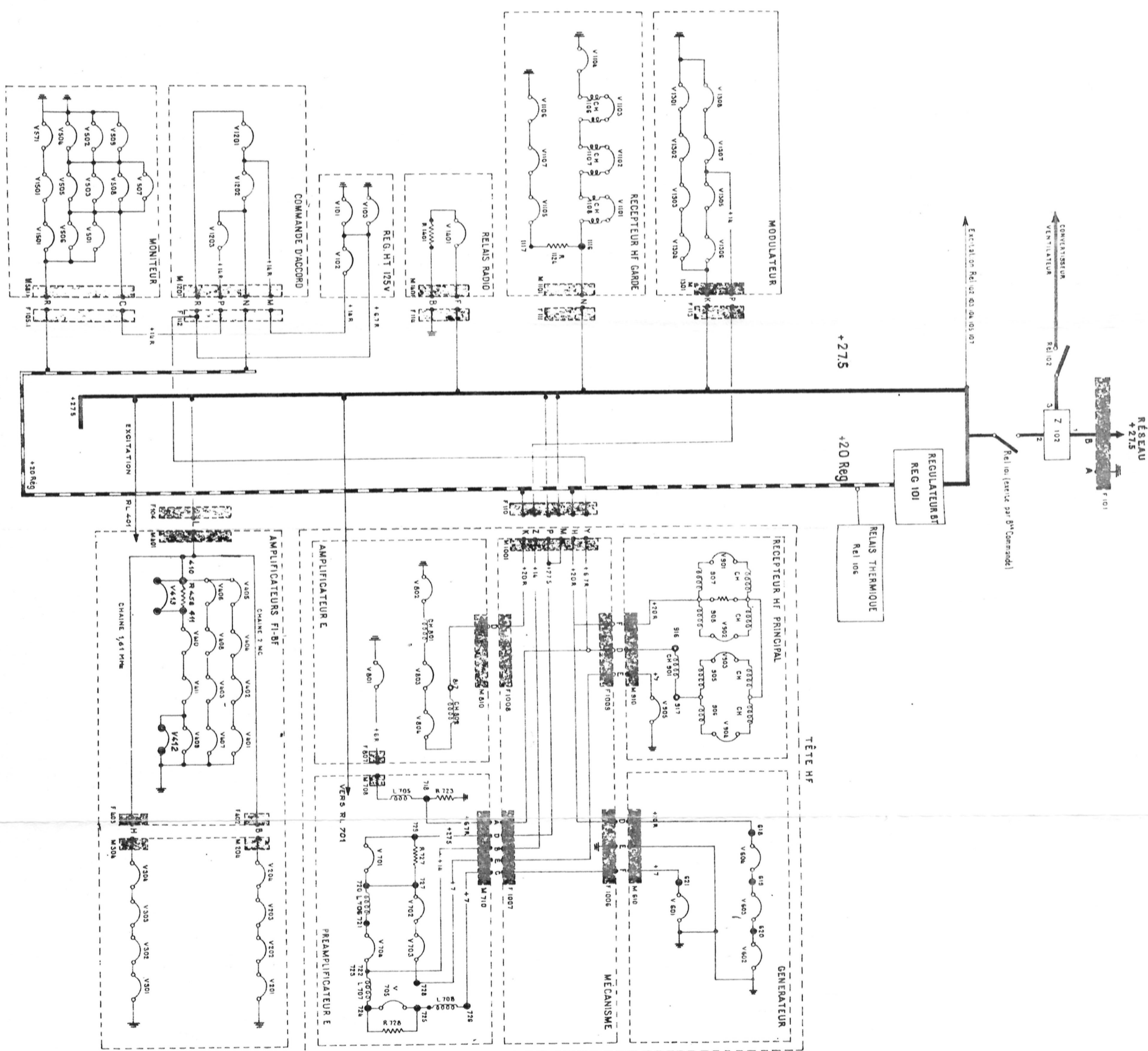
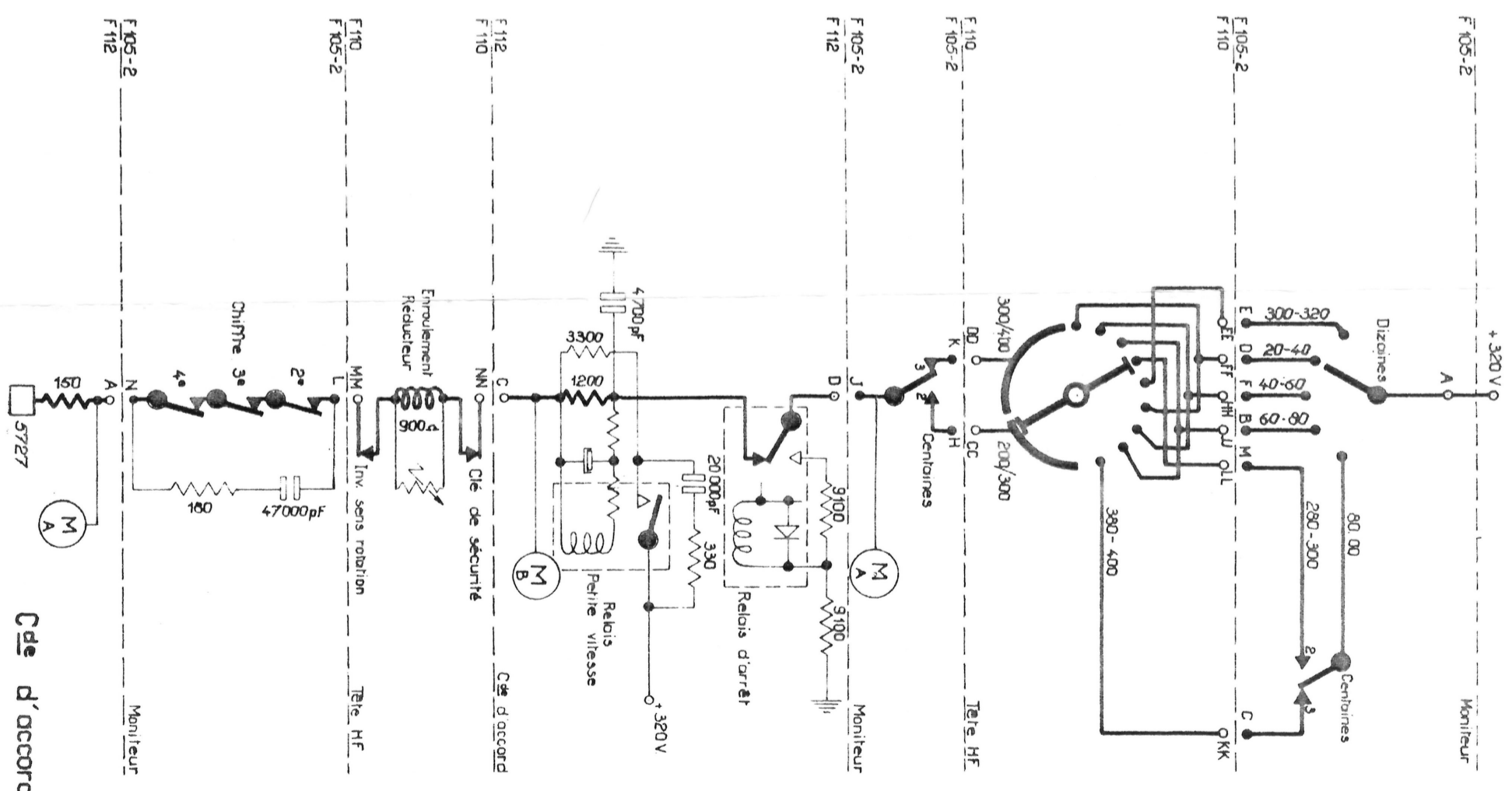




PLANCHE 4

Circuit HT  
(Sélecteur)



Cde d'accord

PL4

BLOC FI-BF - SCHEMA DE DEPANNAGE

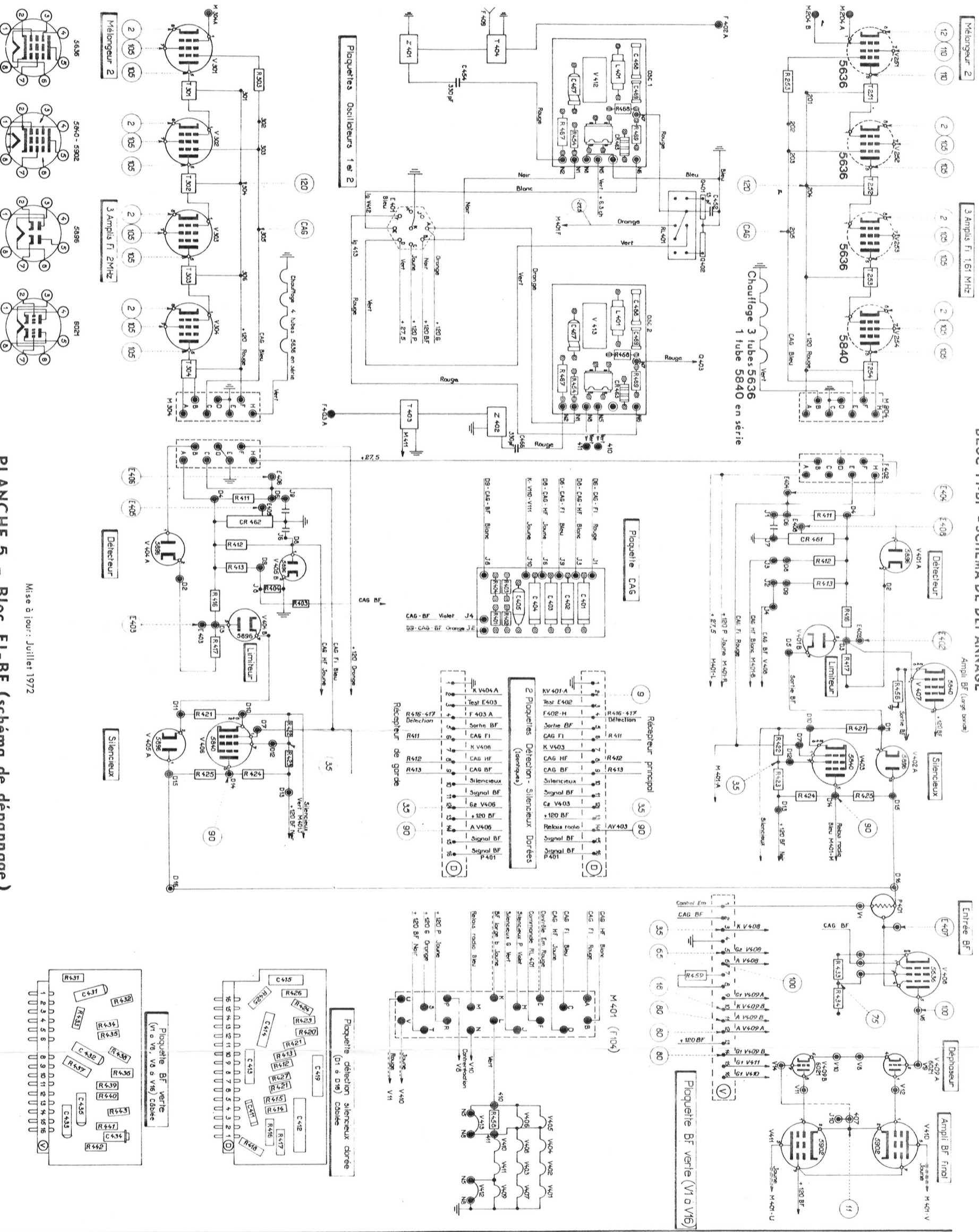
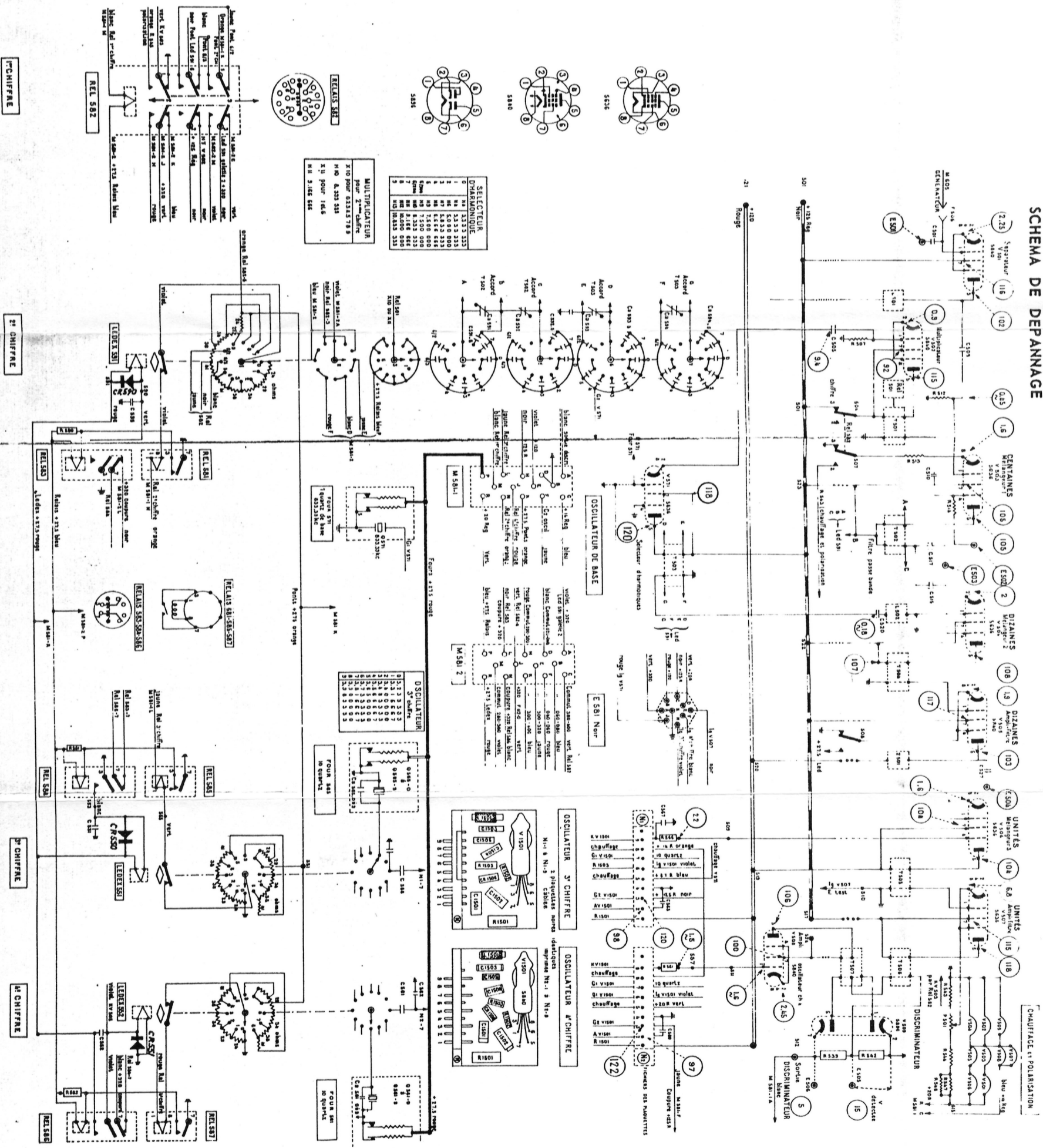


PLANCHE 5 - Bloc FI-BF (schéma de dépannage)

Mise à jour: Juillet 1972

PLANCHE 6  
TRAP-22A  
BLOC MONITEUR -  
SCHEMA DE DEPANNAGE



Mise à jour: Juillet 1972

PLANCHE 6 - Bloc Moniteur (schéma de dépannage)



Bloc Générateur  
(Schéma de dépannage)

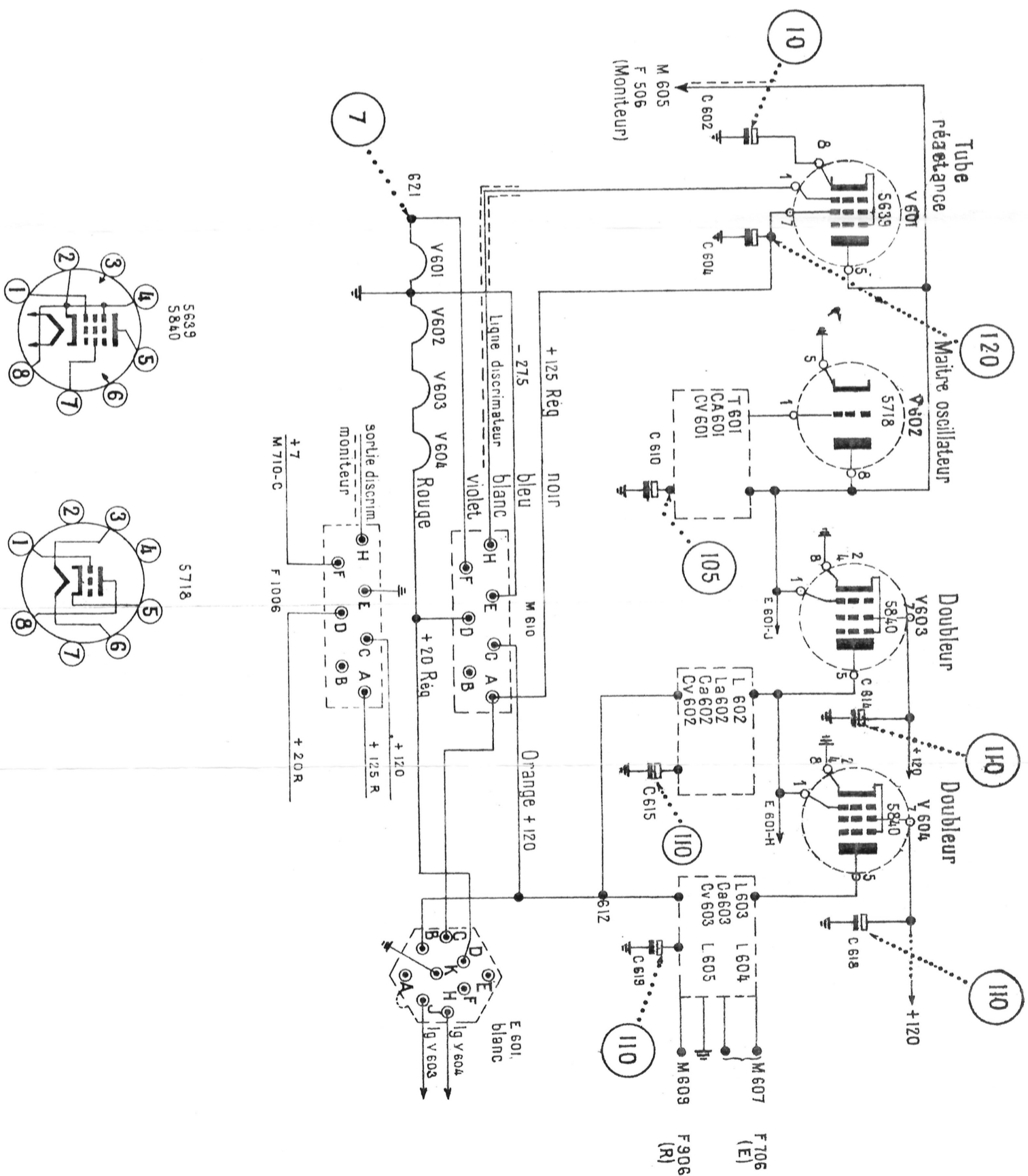




PLANCHE 9  
 TRAP-22A  
 BLOC EMETTEUR -  
 SCHEMA DE DEPANNAGE

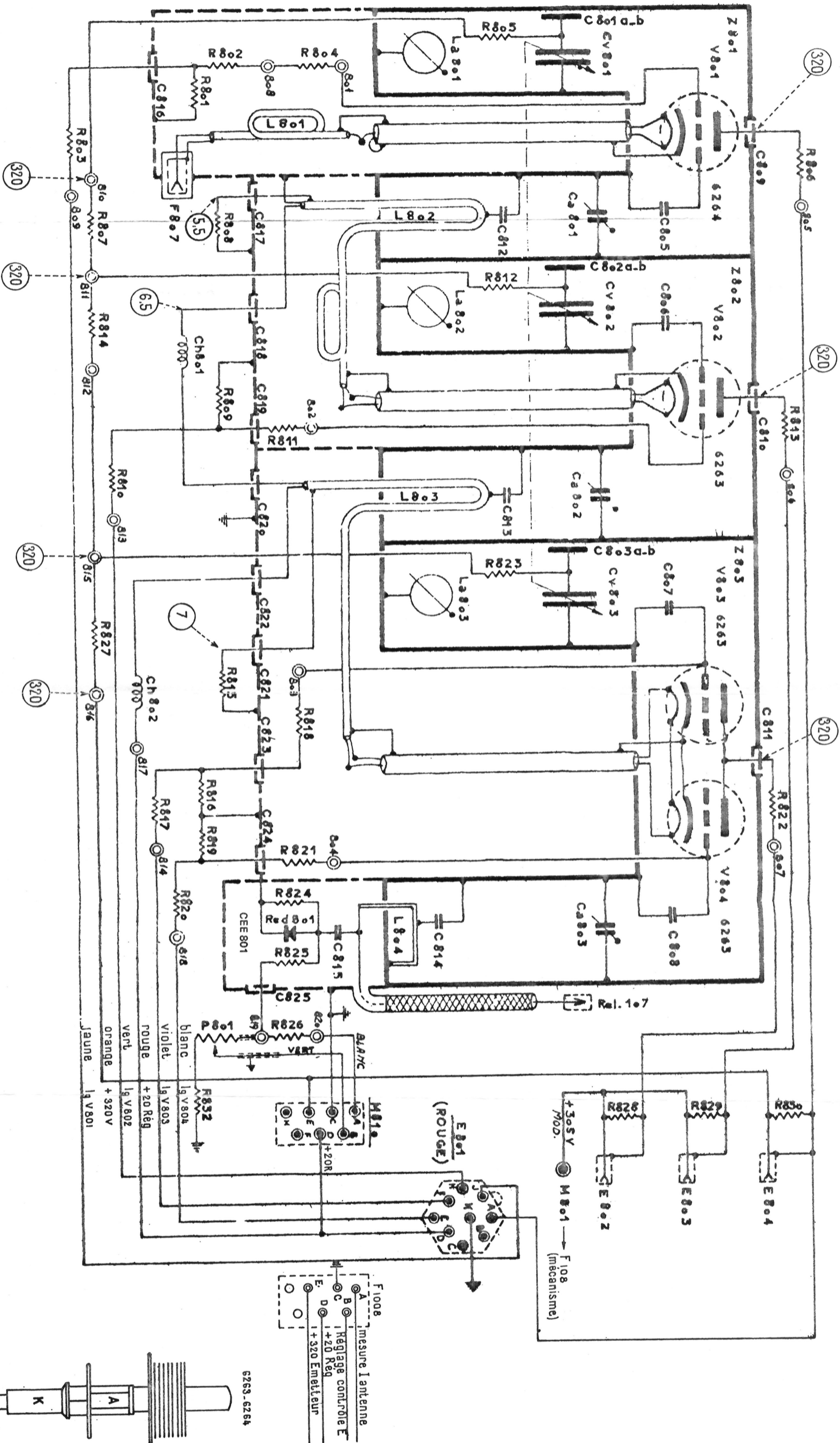
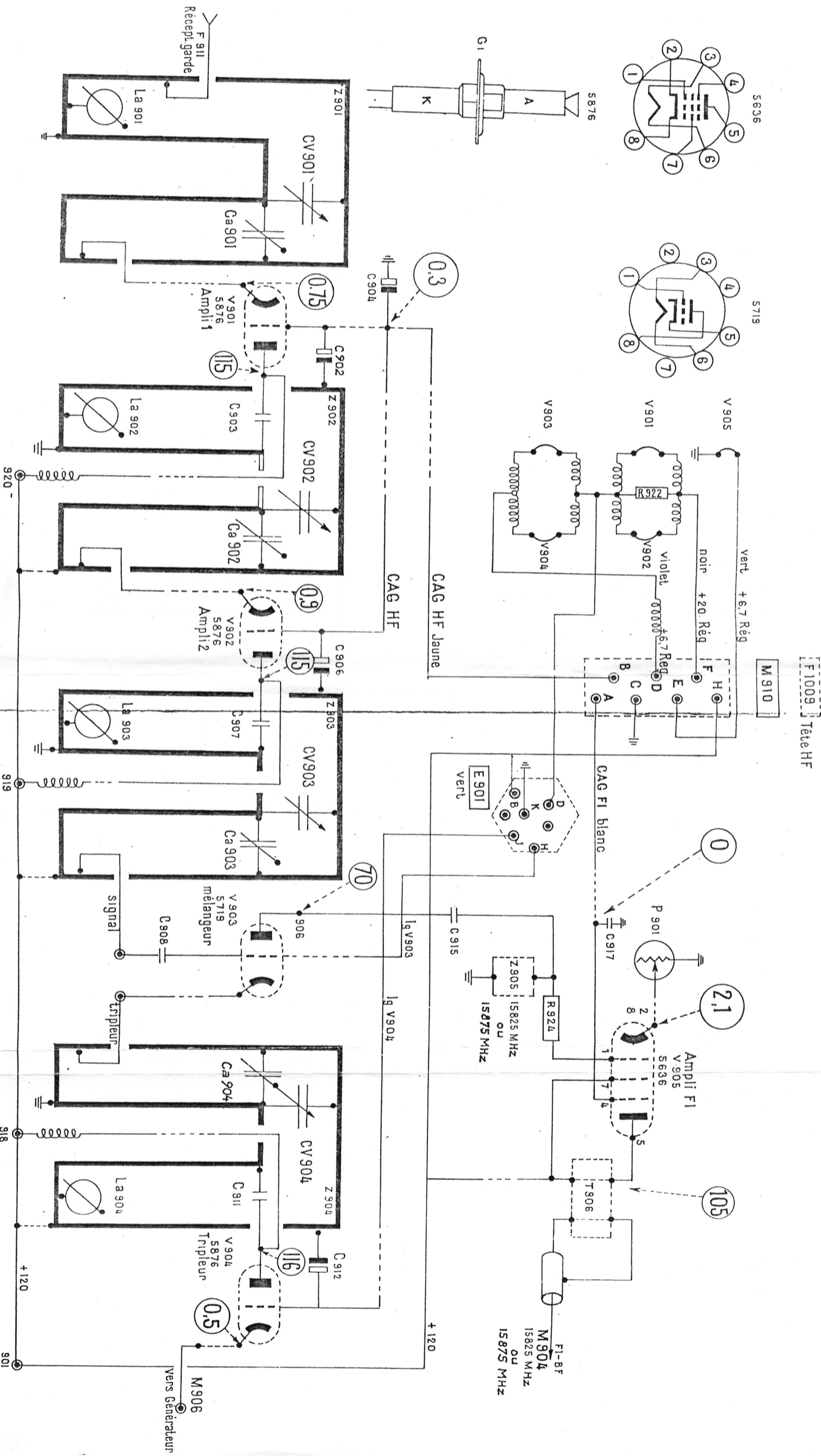


PLANCHE 9 - Bloc Emetteur (schéma de dépannage)

ppq

PLANCHE 10  
TRAP-22A  
TETE HF RECEPTEUR  
SCHEMA DE DEPANNAGE



Mise à jour : Juillet 1972

PLANCHE 10 - Tête HF Récepteur (schéma de dépannage).

R10

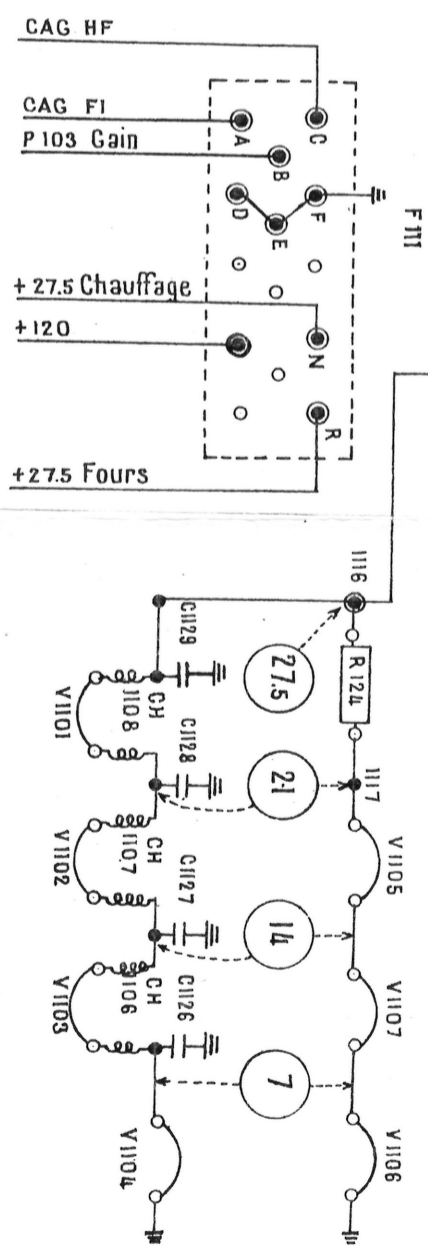
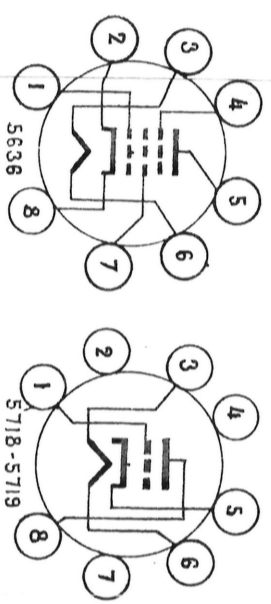
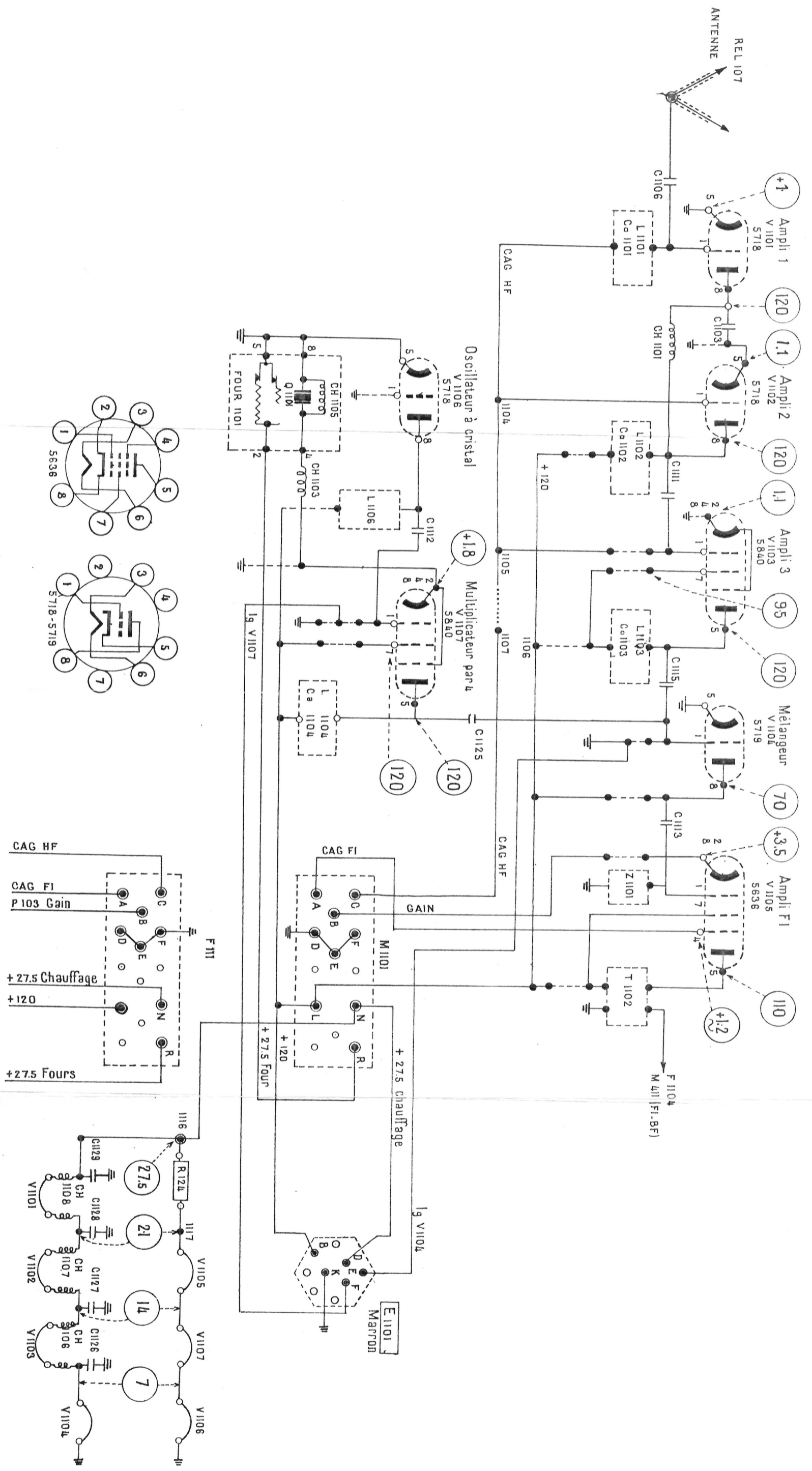


Planche M1

PR M

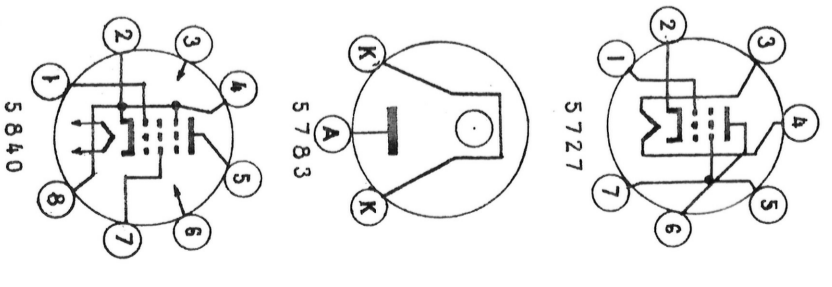
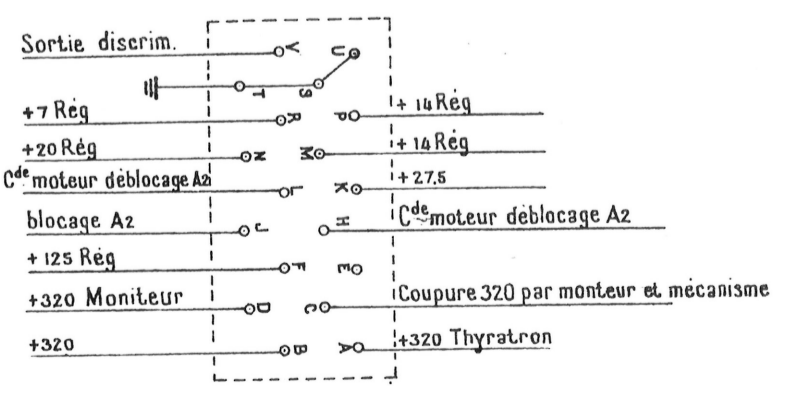
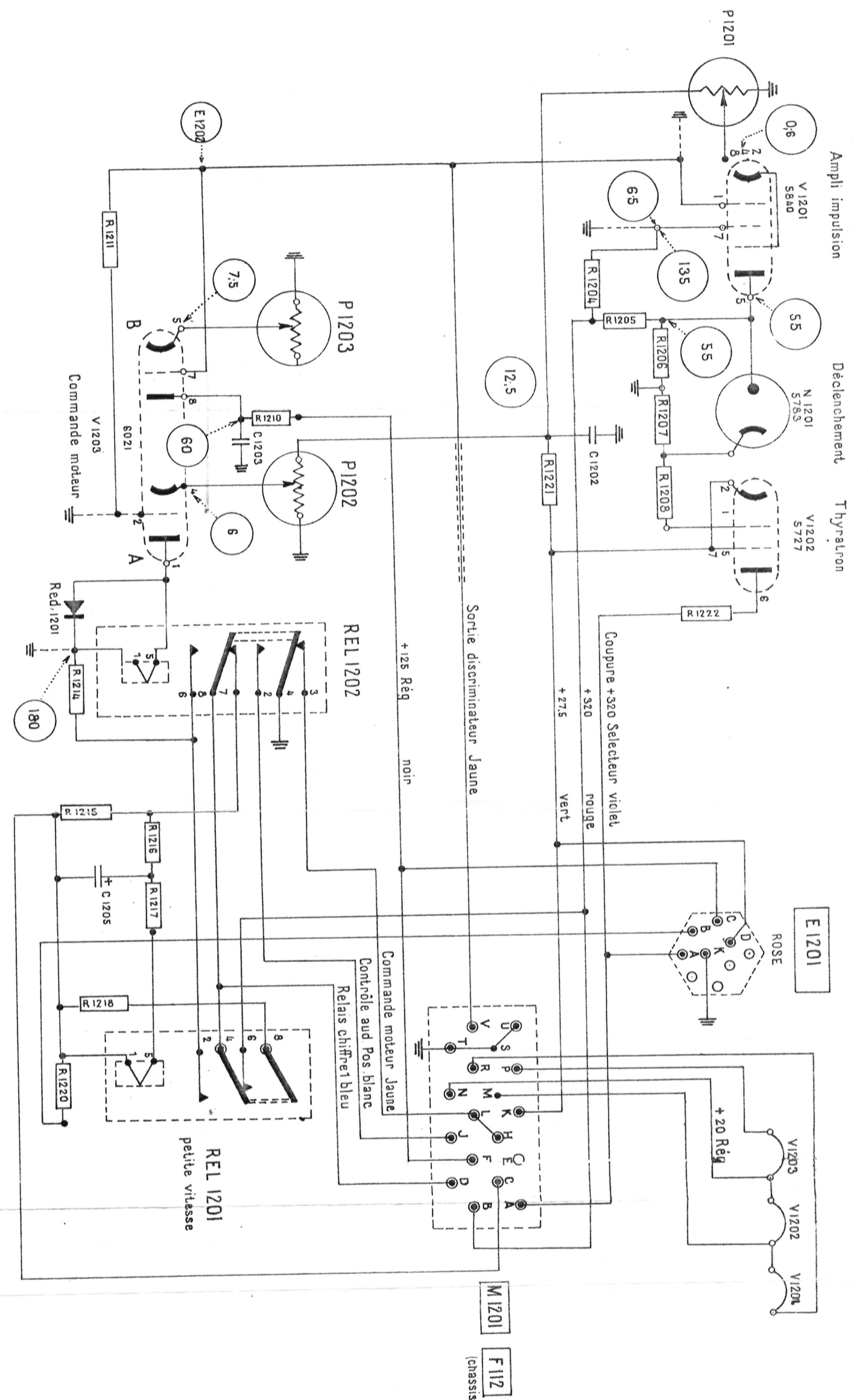
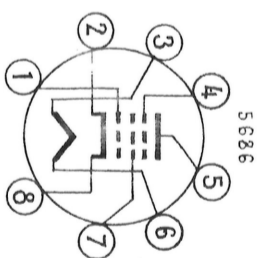


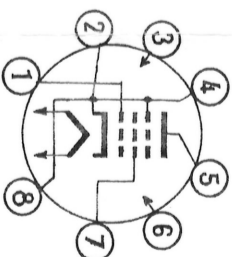


PLANCHE 14

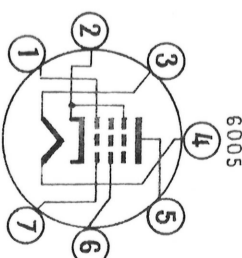
Brochage des tubes



5686

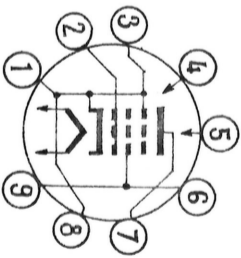


5639  
5840  
5902

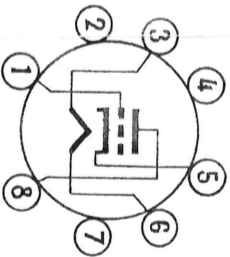


6005

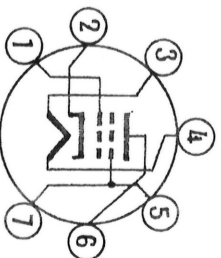
5688



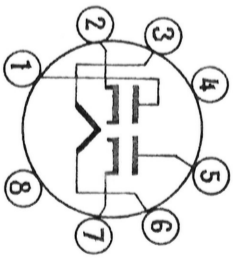
5718  
5719



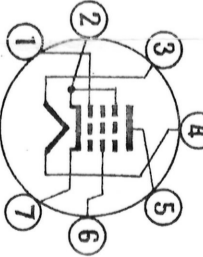
5727



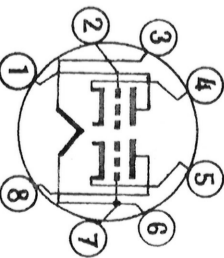
5896



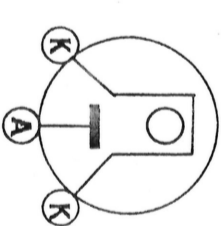
6A N5



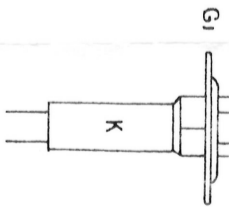
6021



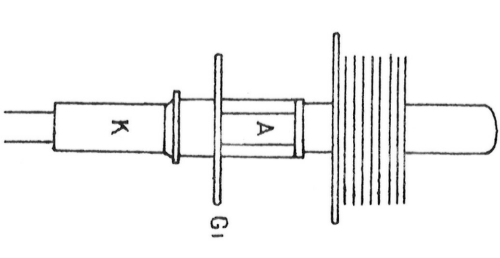
5783



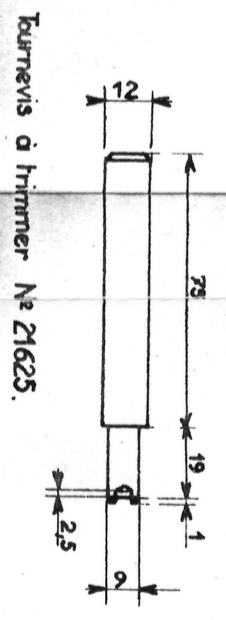
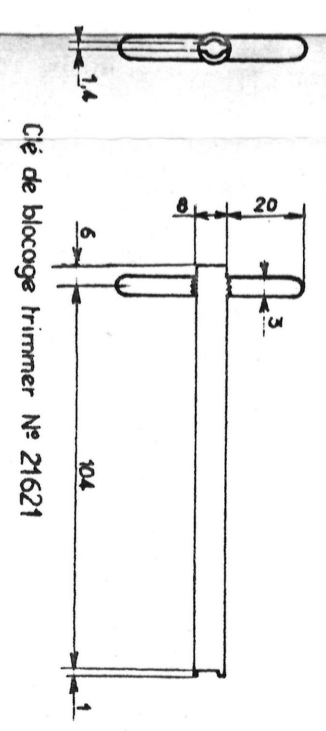
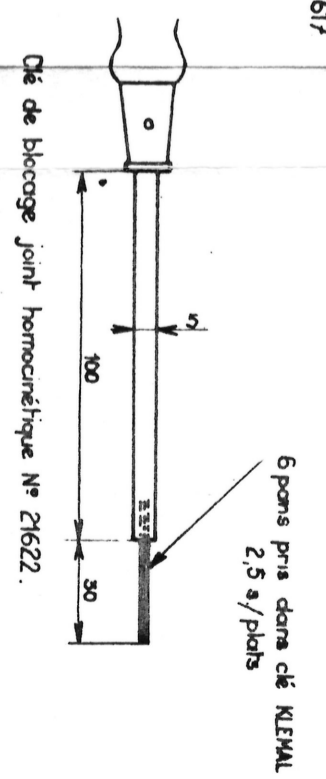
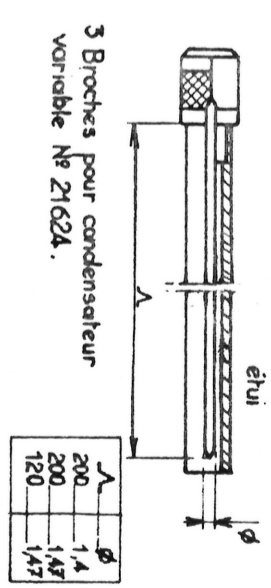
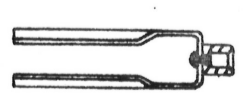
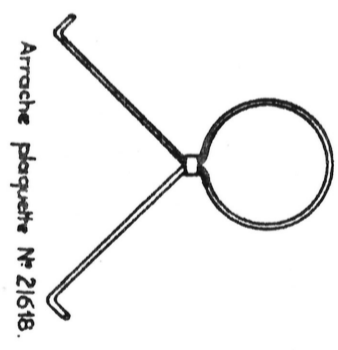
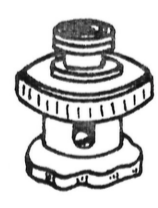
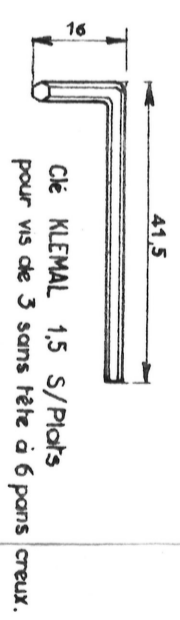
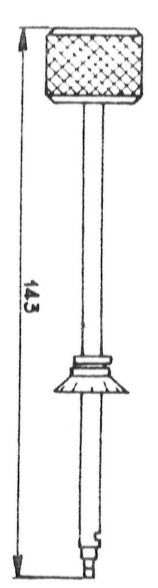
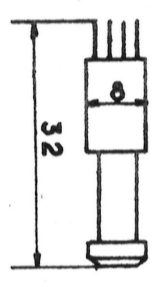
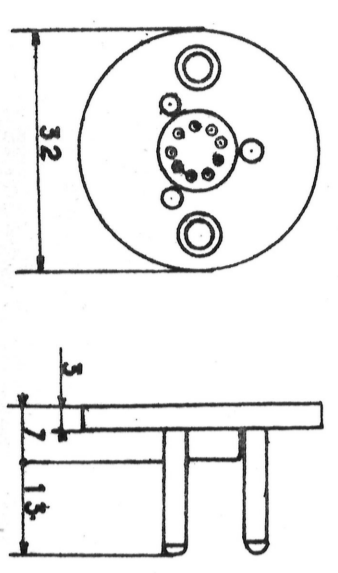
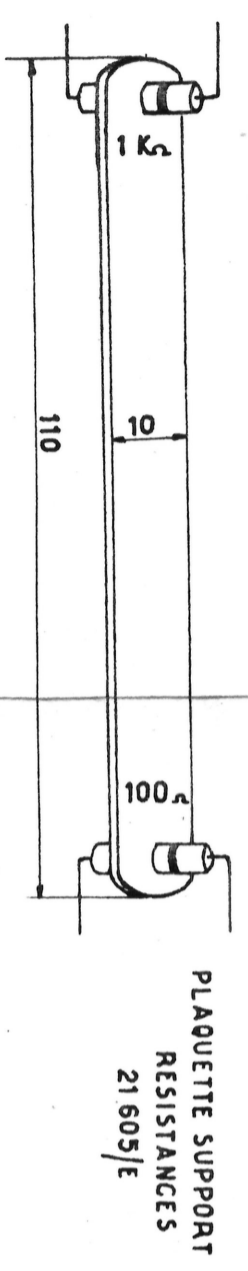
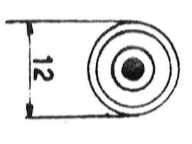
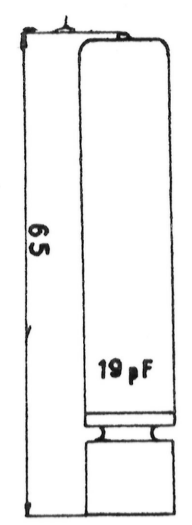
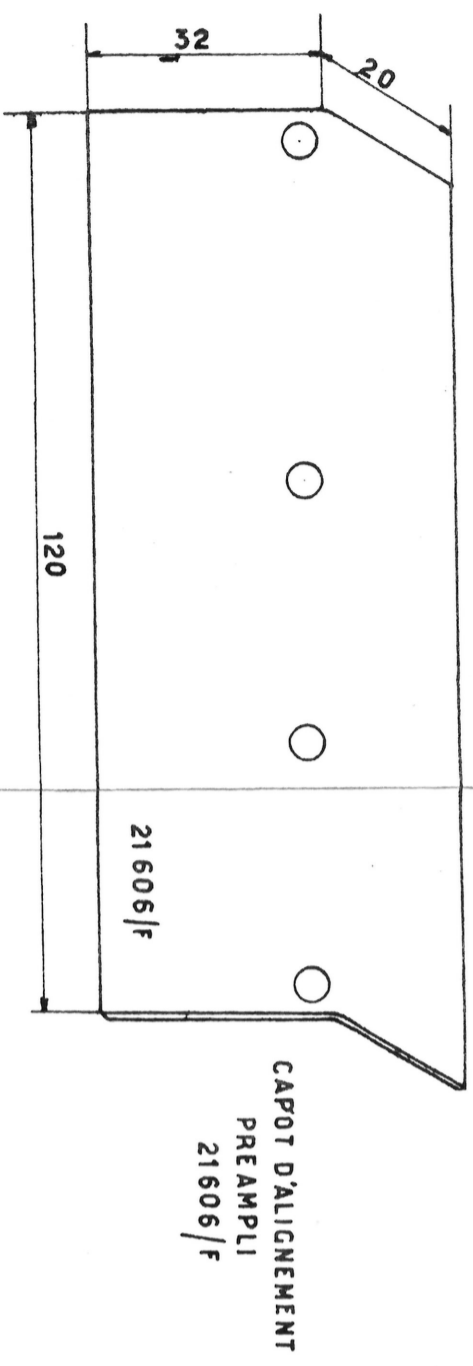
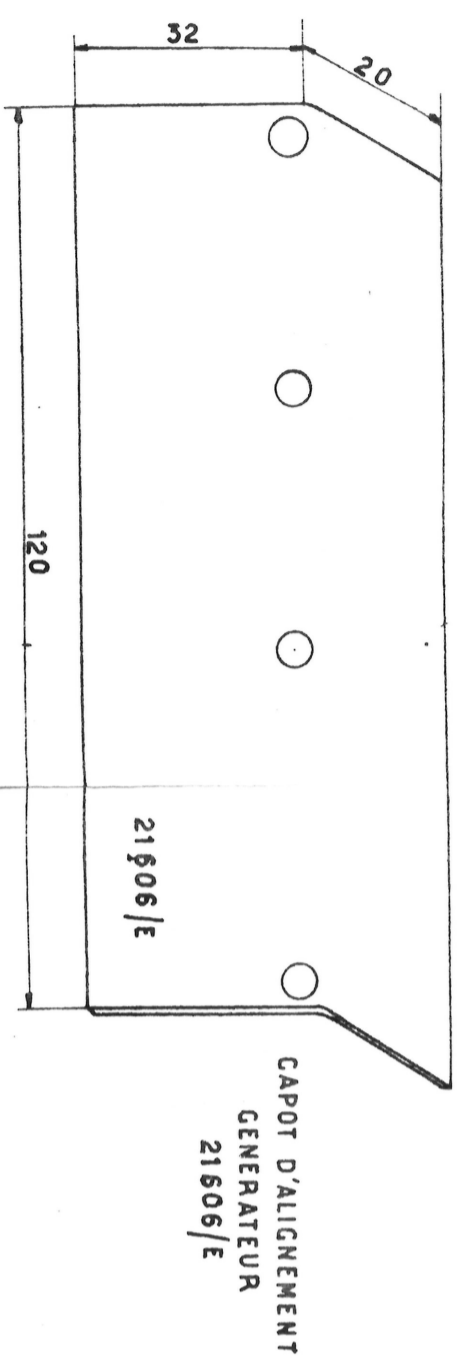
5876

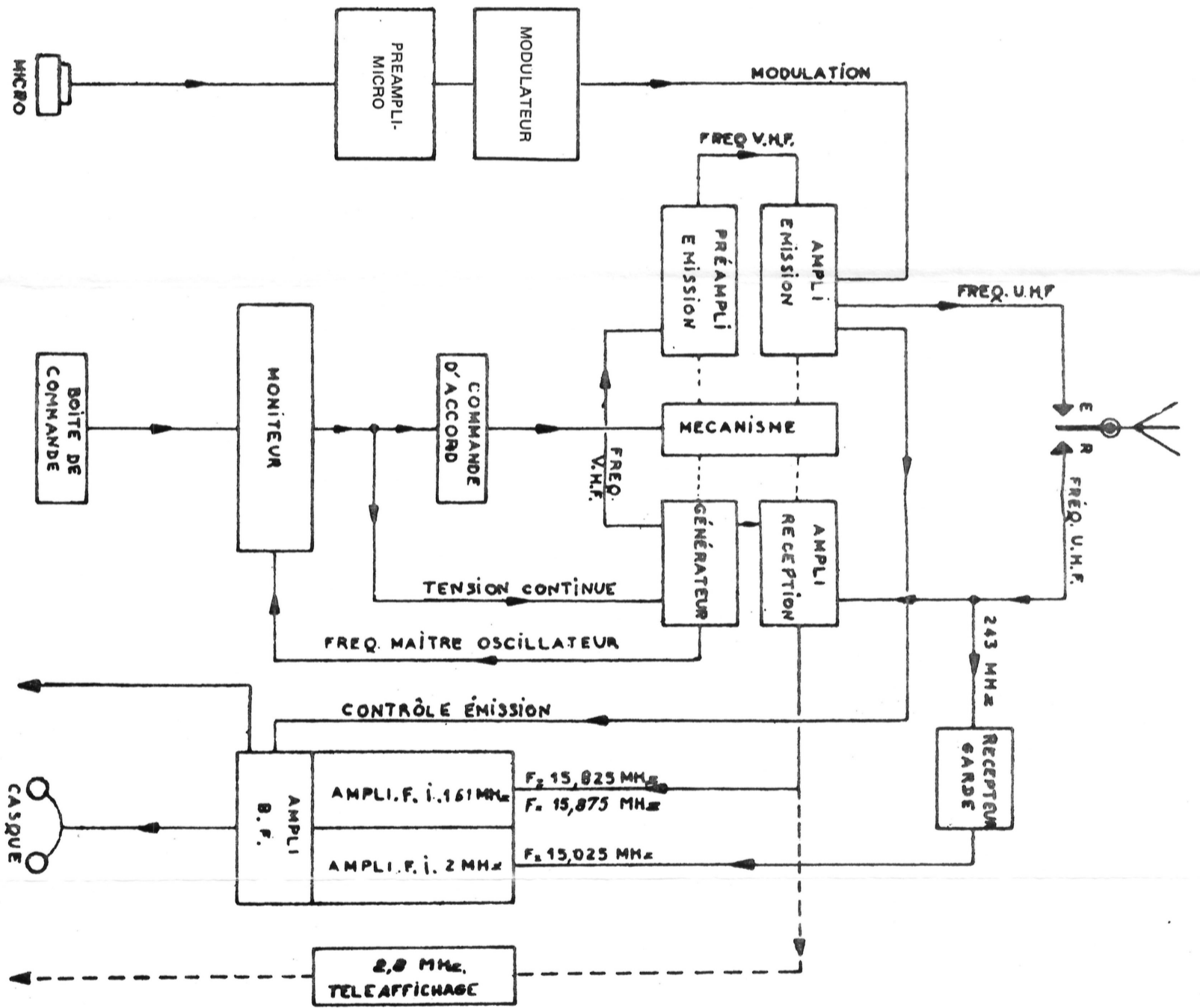


6263 - 6264



PL 14





PM 16



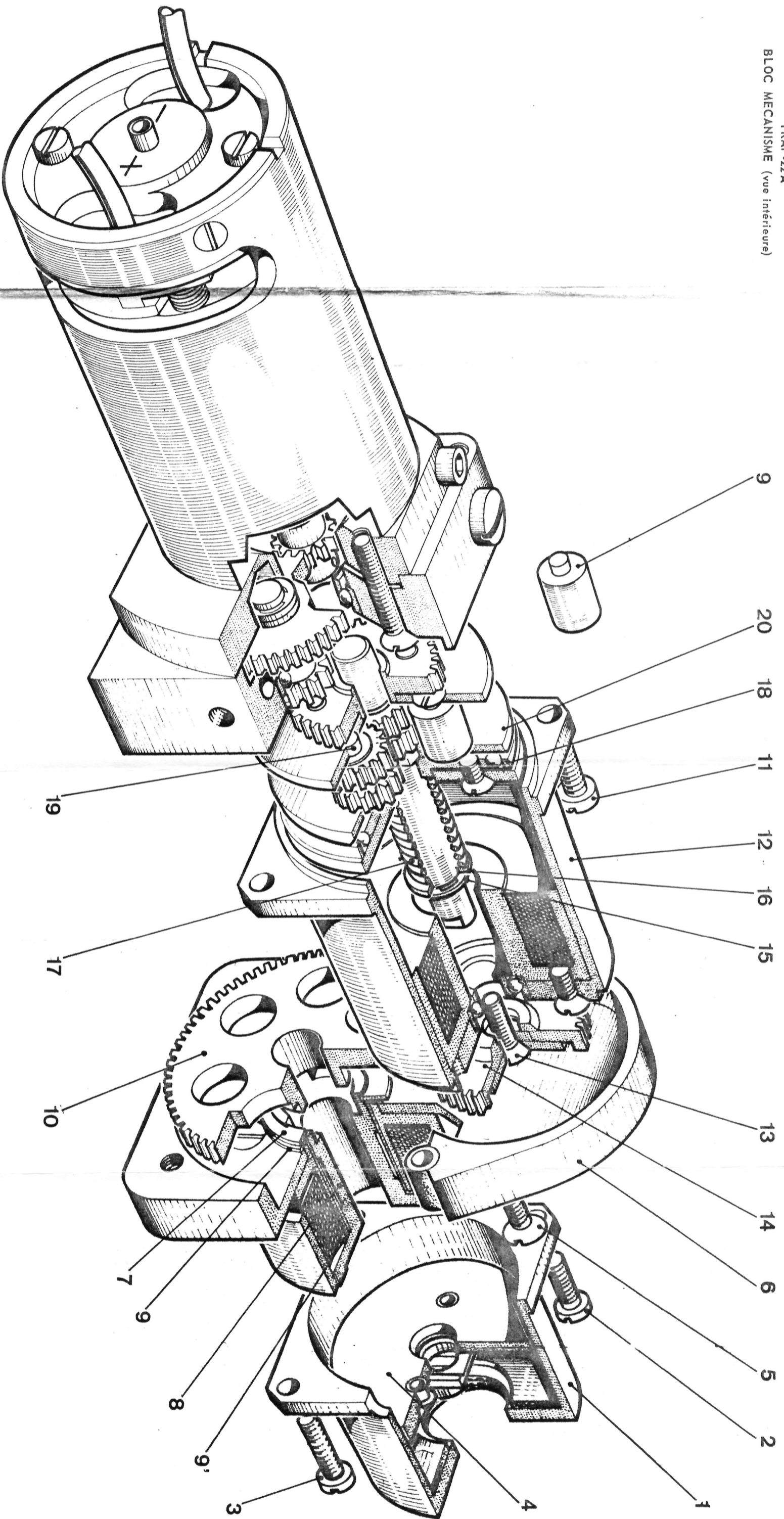
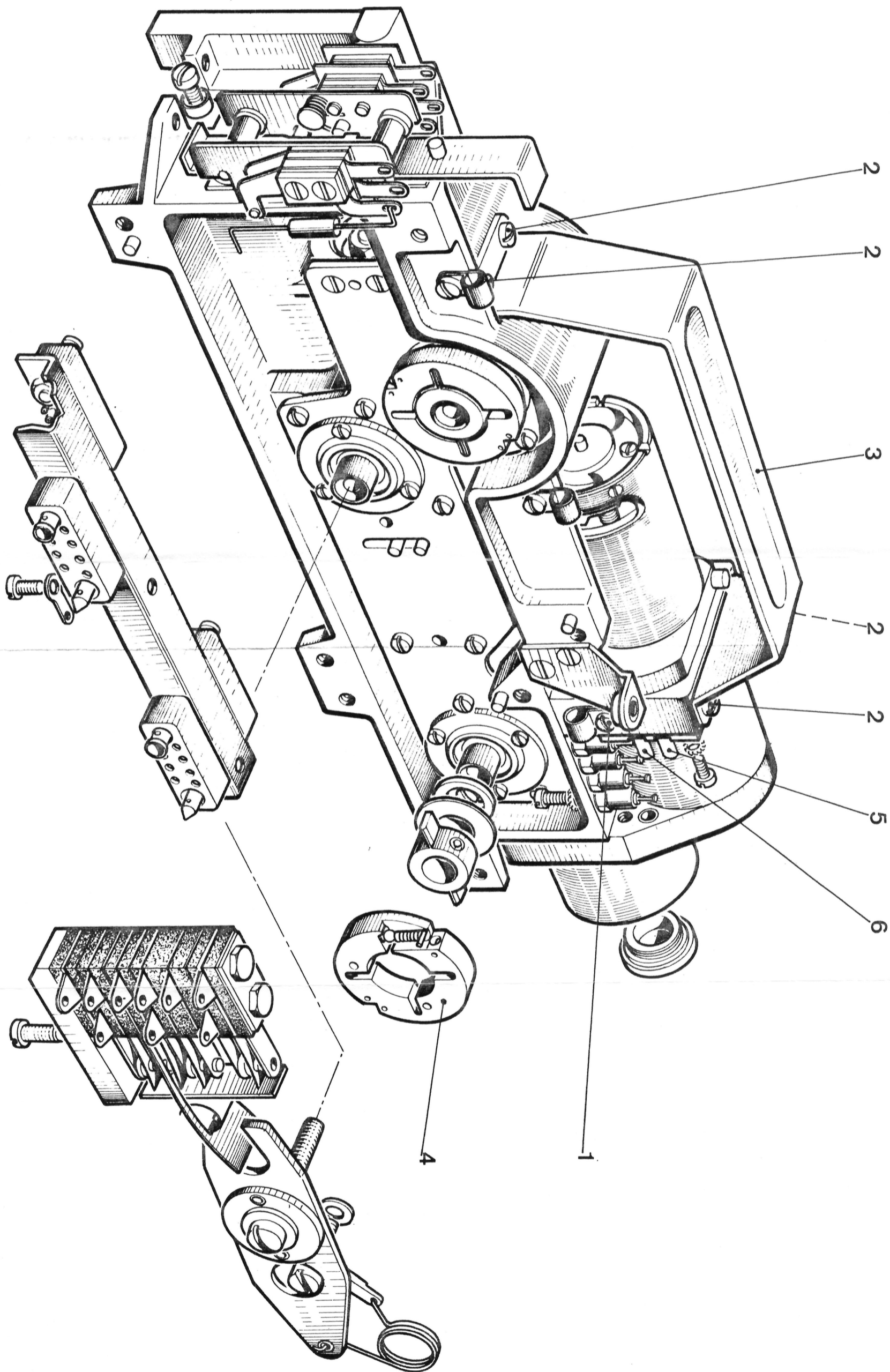


PLANCHE 18 - Bloc mécanisme (vue intérieure)

GLS 117

PLANCHE 19  
TRAP-22A

BLOC MECANISME (vue extérieure)

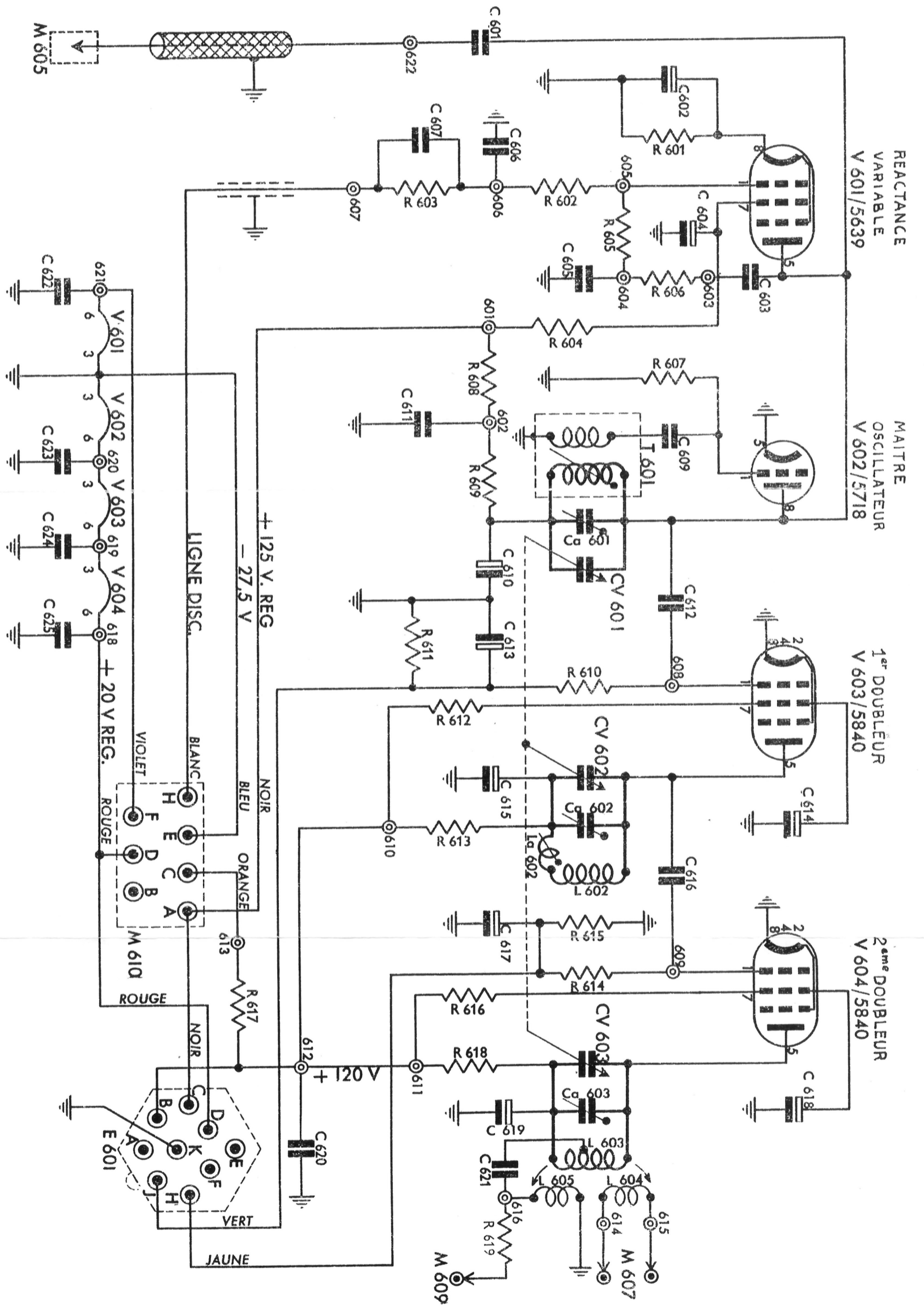


Mise à jour: Juillet 1972

PLANCHE 19 - Bloc mécanisme (vue extérieure)

PL 19





Pianche 35 - GENERATEUR  
(Schéma)

1235

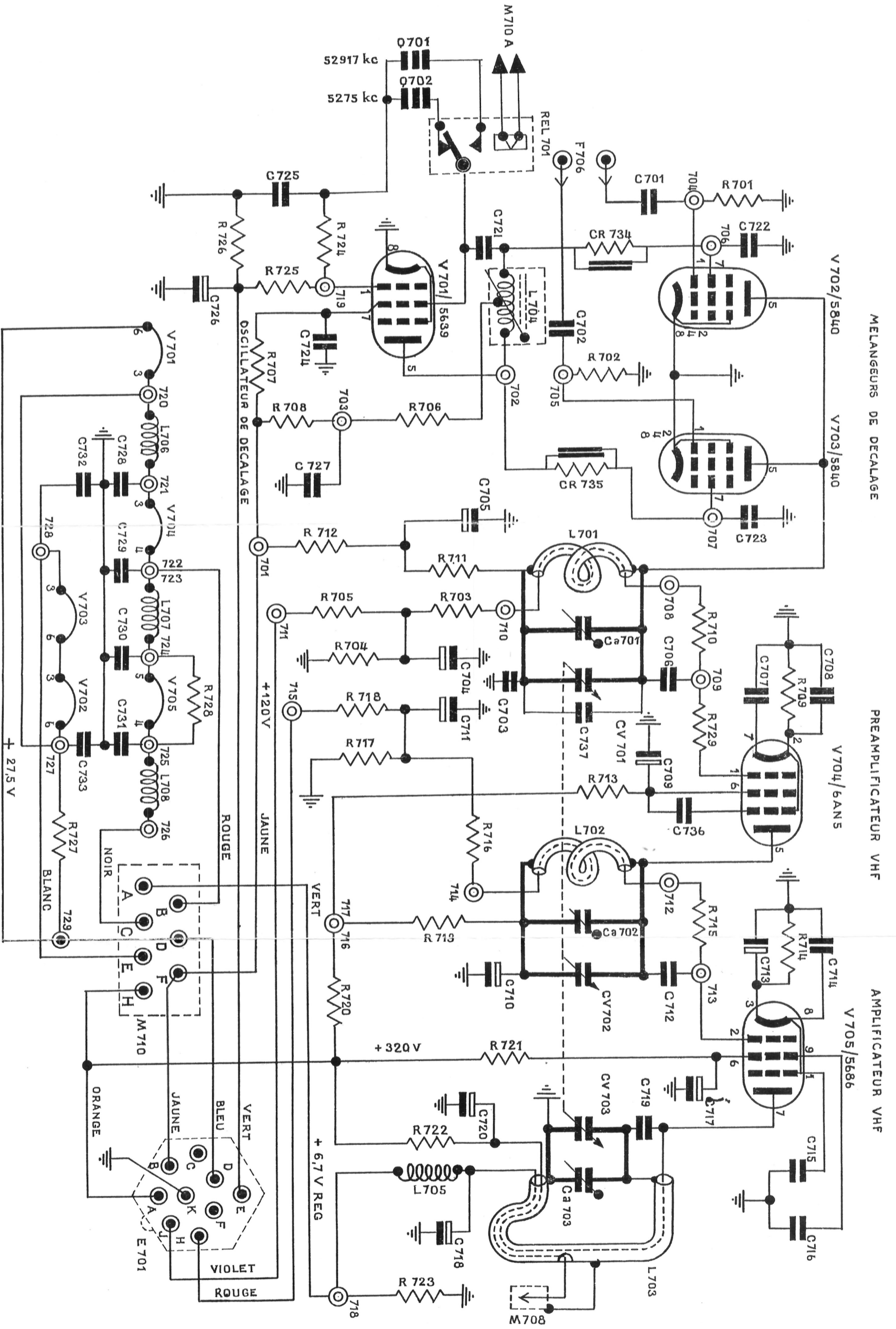


Planche 36 - PREAMPLIFICATEUR EMISSION  
(Schéma)

pe36

TRIPLEUR  
EMETTEUR

1<sup>er</sup> AMPLIFICATEUR  
EMETTEUR

AMPLIFICATEUR FINAL  
EMETTEUR

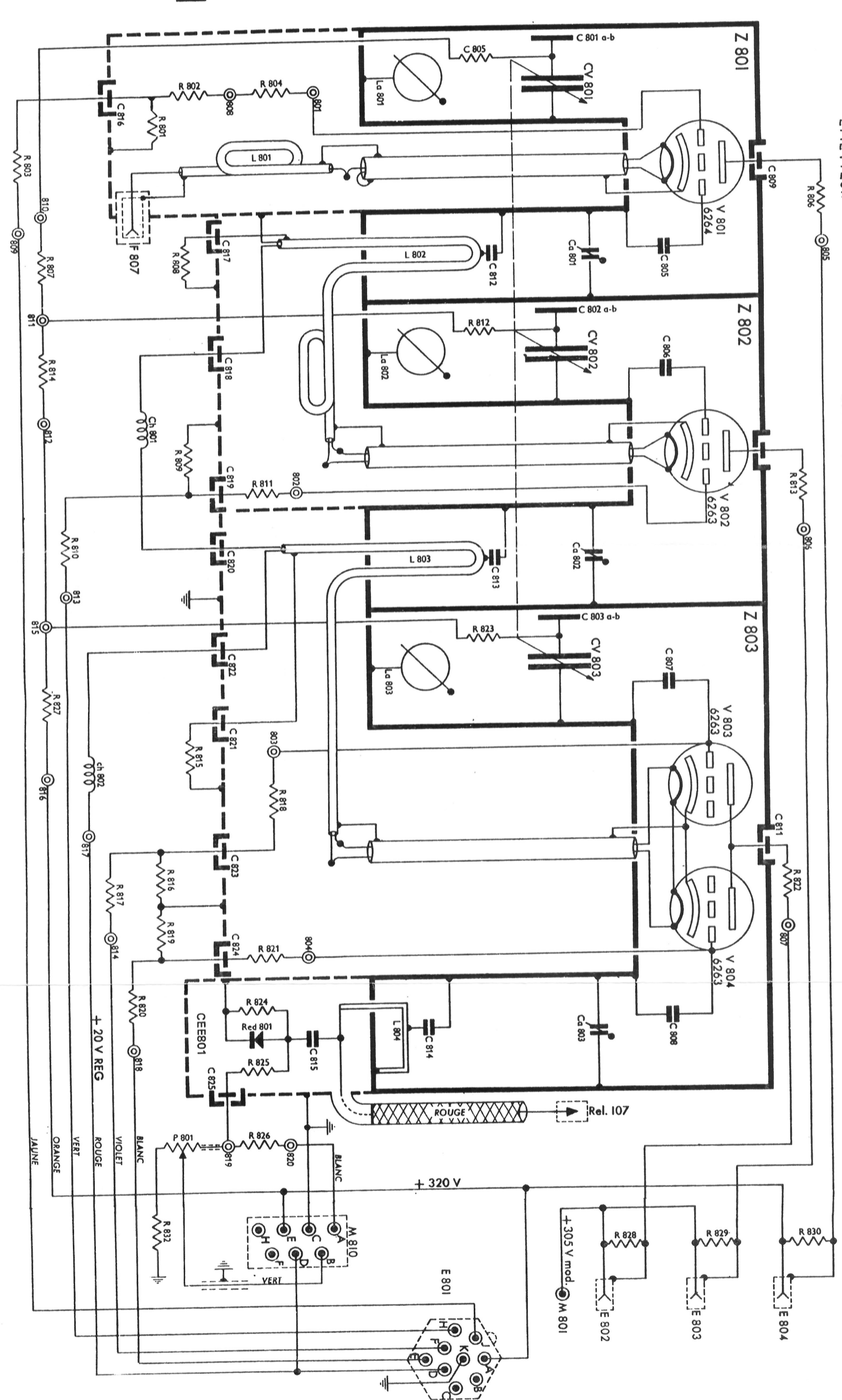


Planche 37 - AMPLIFICATEUR EMISSION  
(Schéma)

PC37

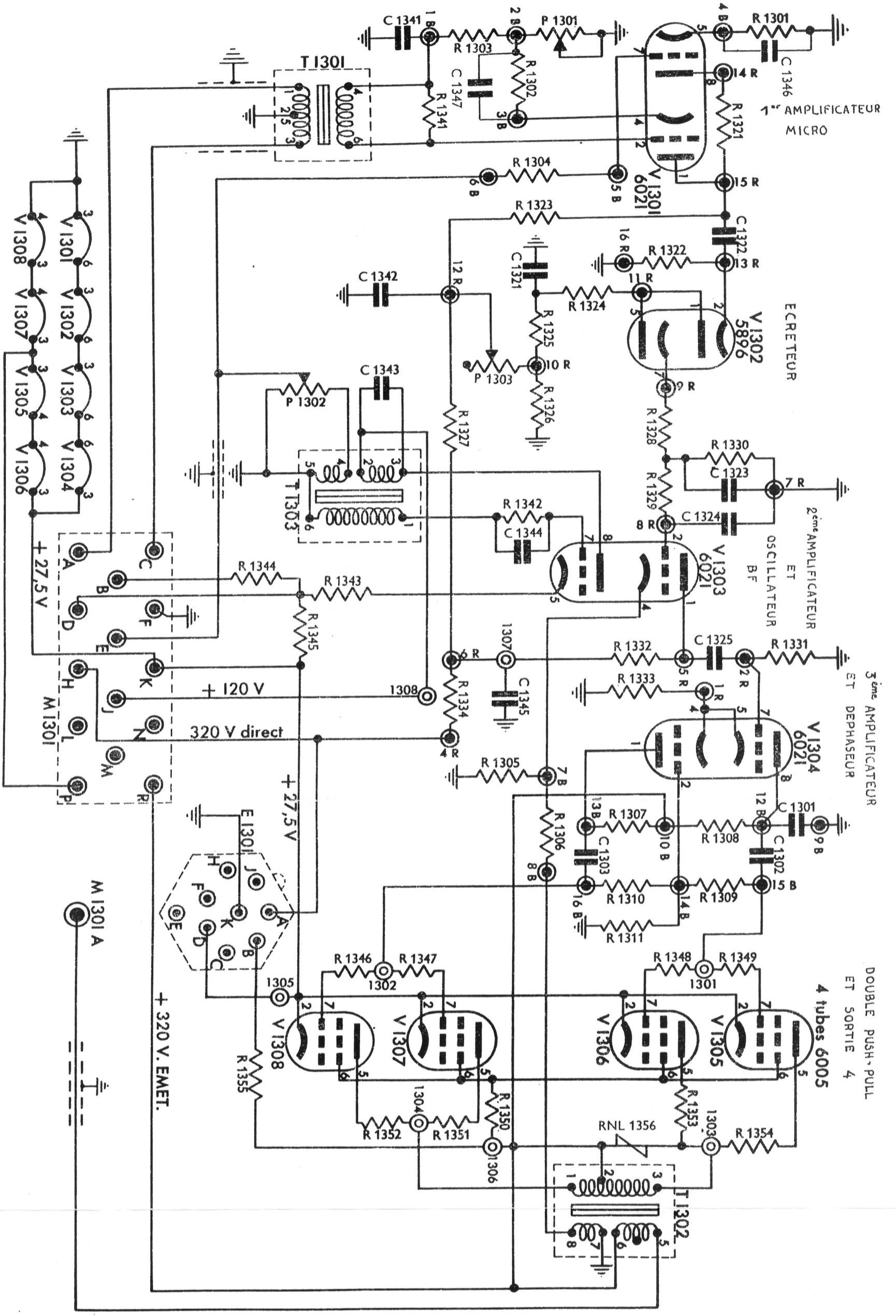


Planche 38 - MODULATEUR  
(Schéma)

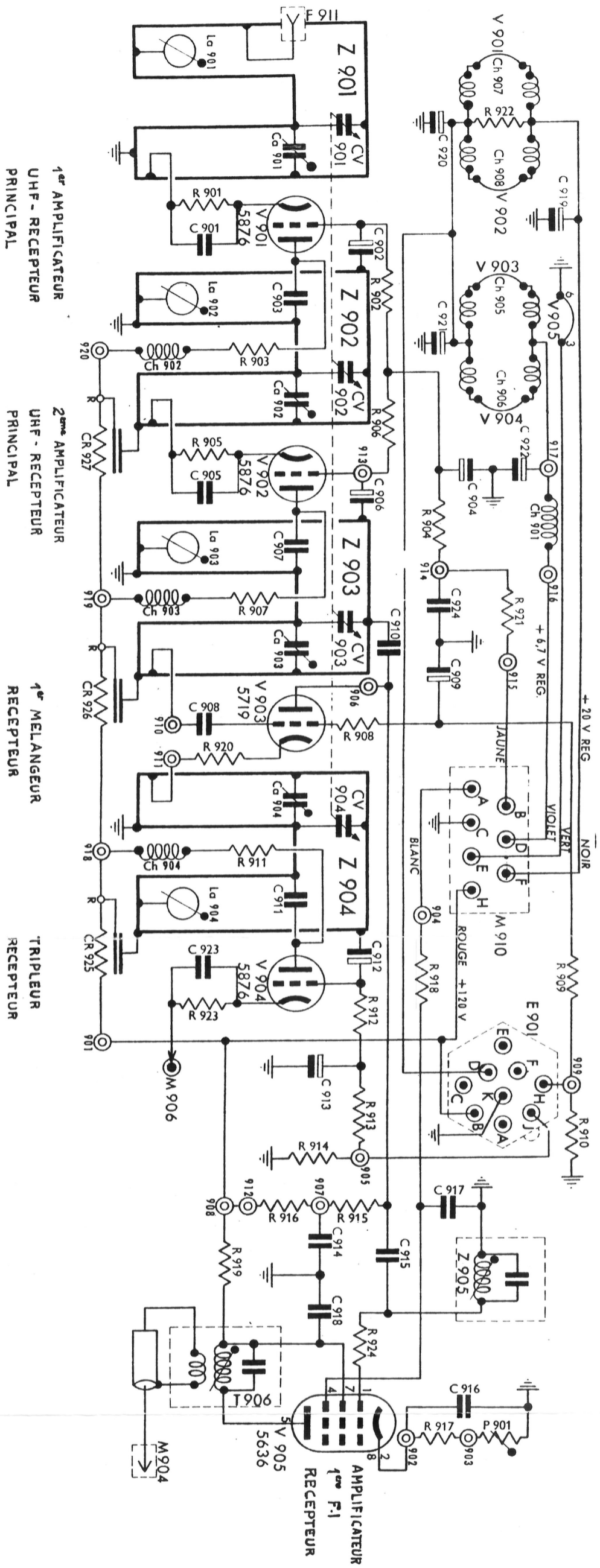


Planche 39 - AMPLIFICATEUR RECEPTEUR PRINCIPAL  
(Schéma)

9235



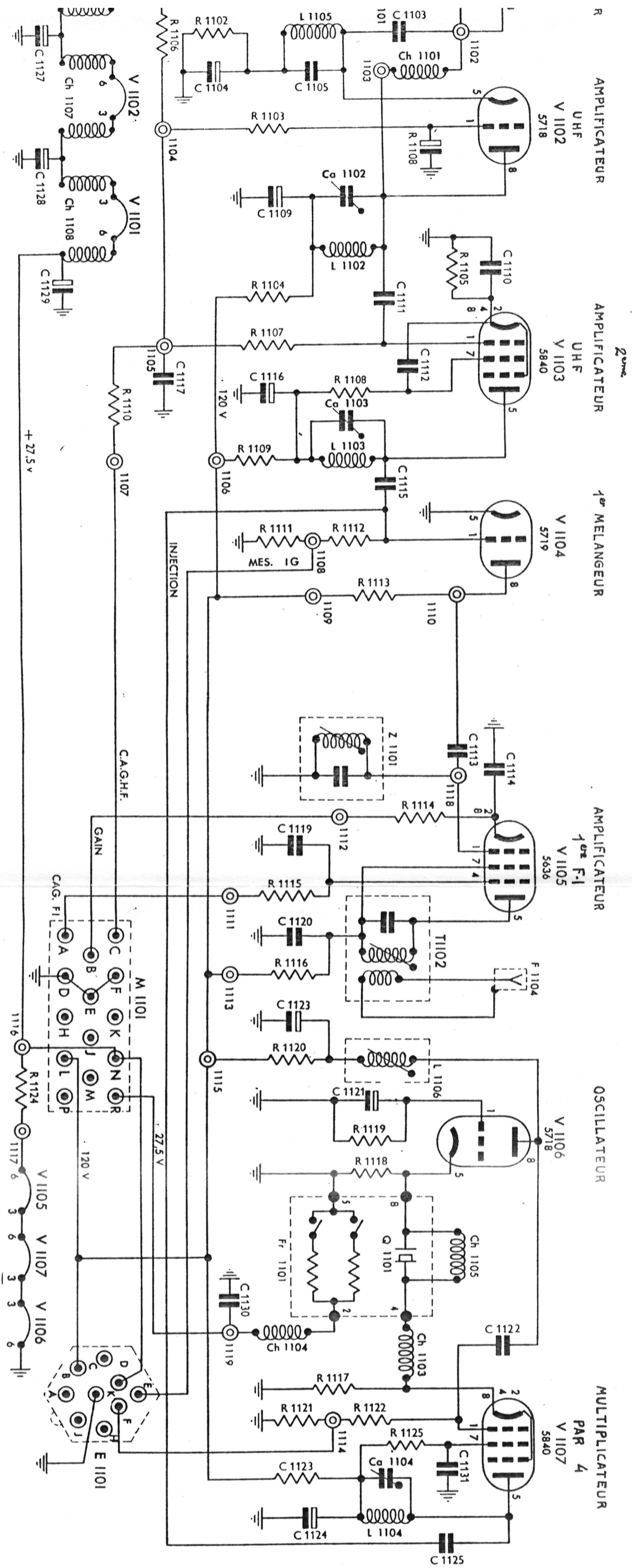


Planche 40 - AMPLIFICATEUR RECEPTEUR GARDE (Tête HF)  
(Schéma)

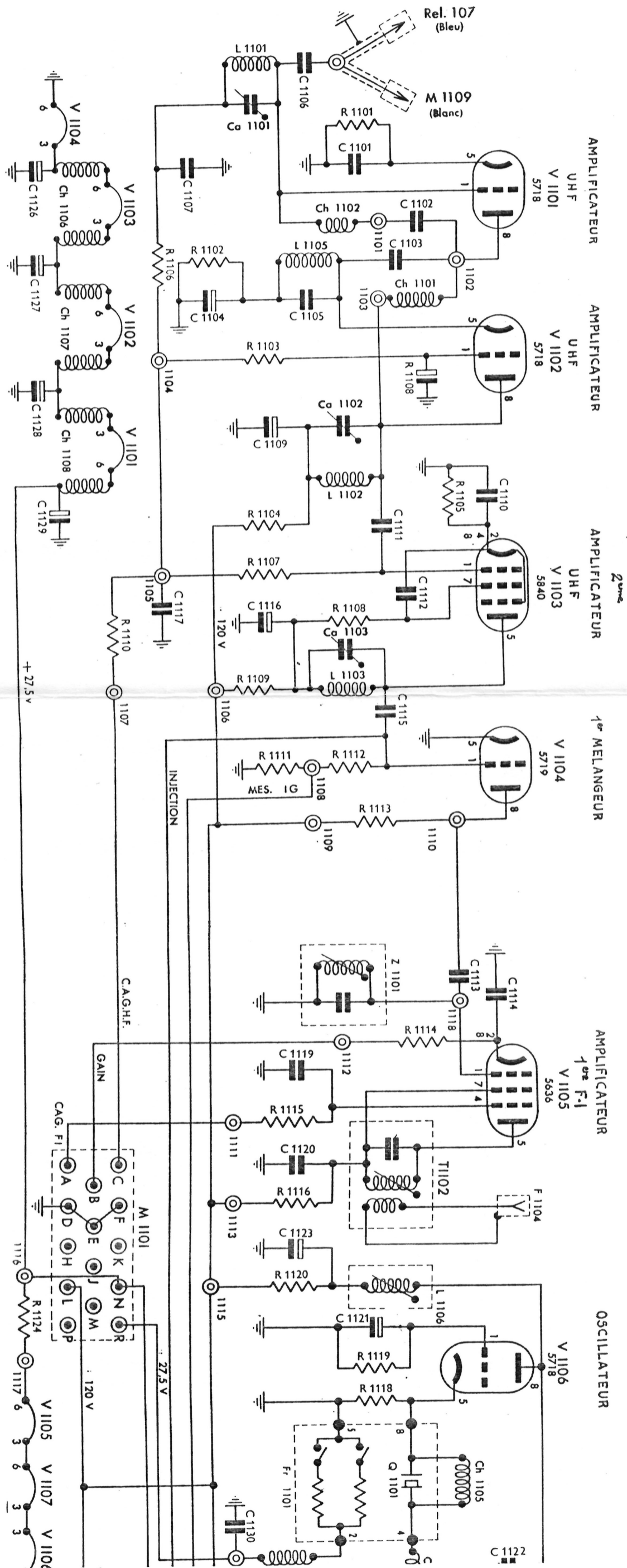


Planche 40 - AMPLIFICATEUR RECEPTEUR GARDE (Tête HF)  
(Schéma)



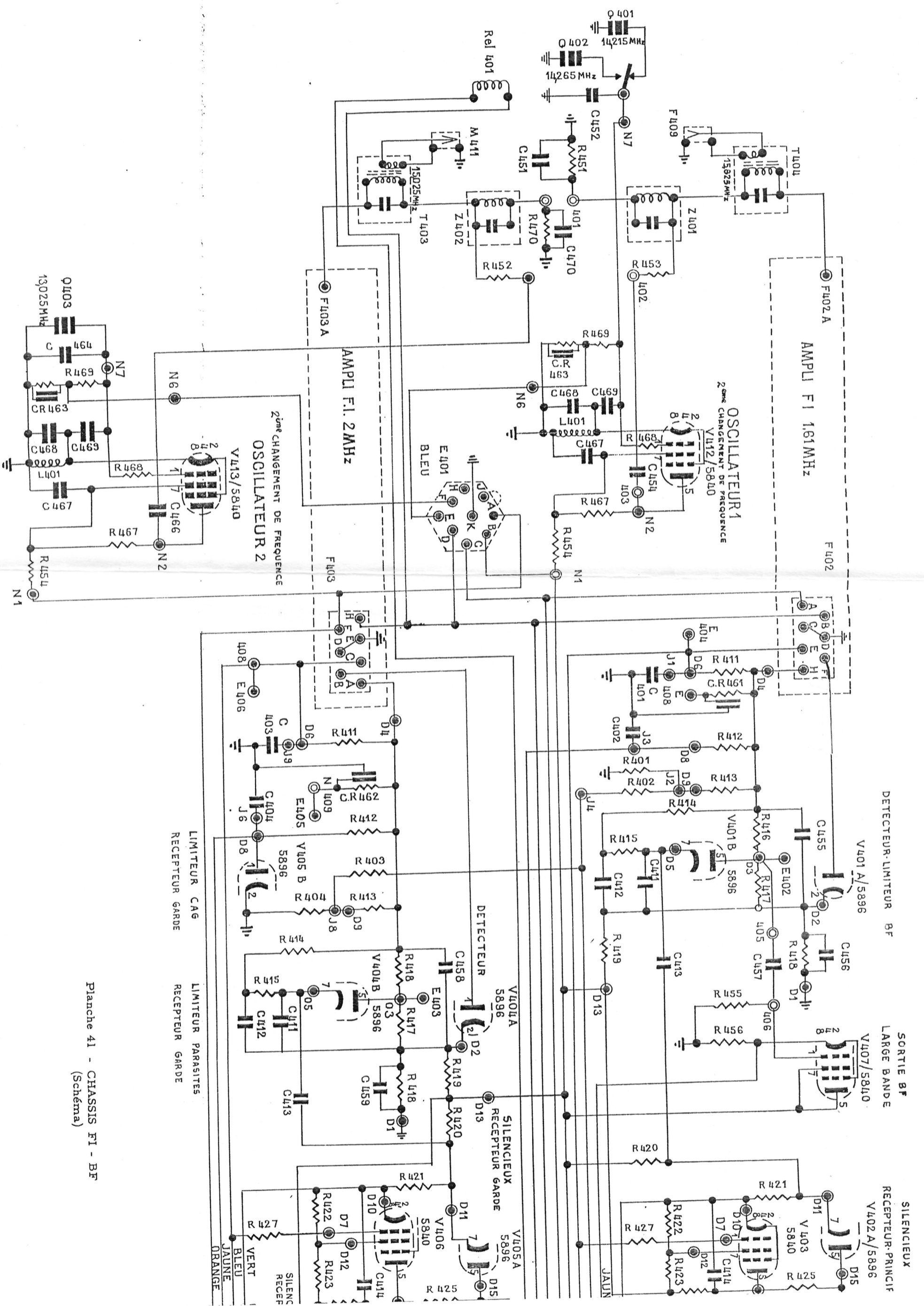
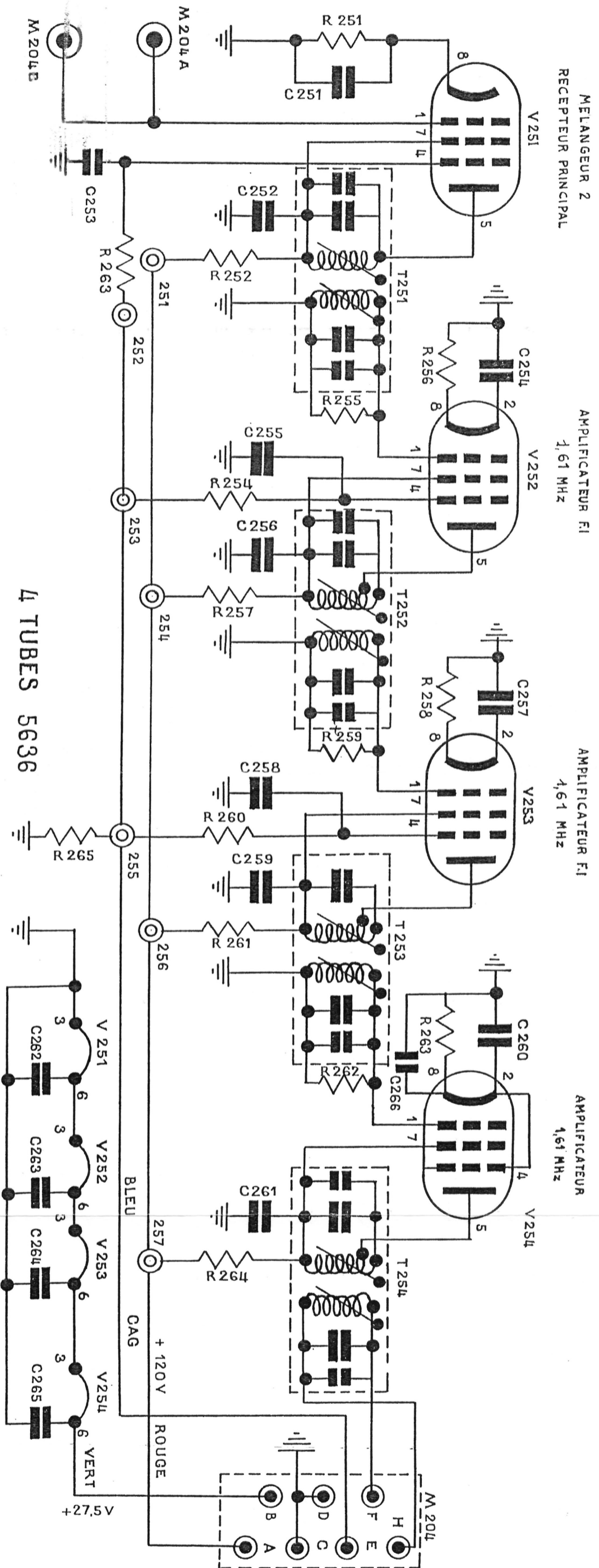


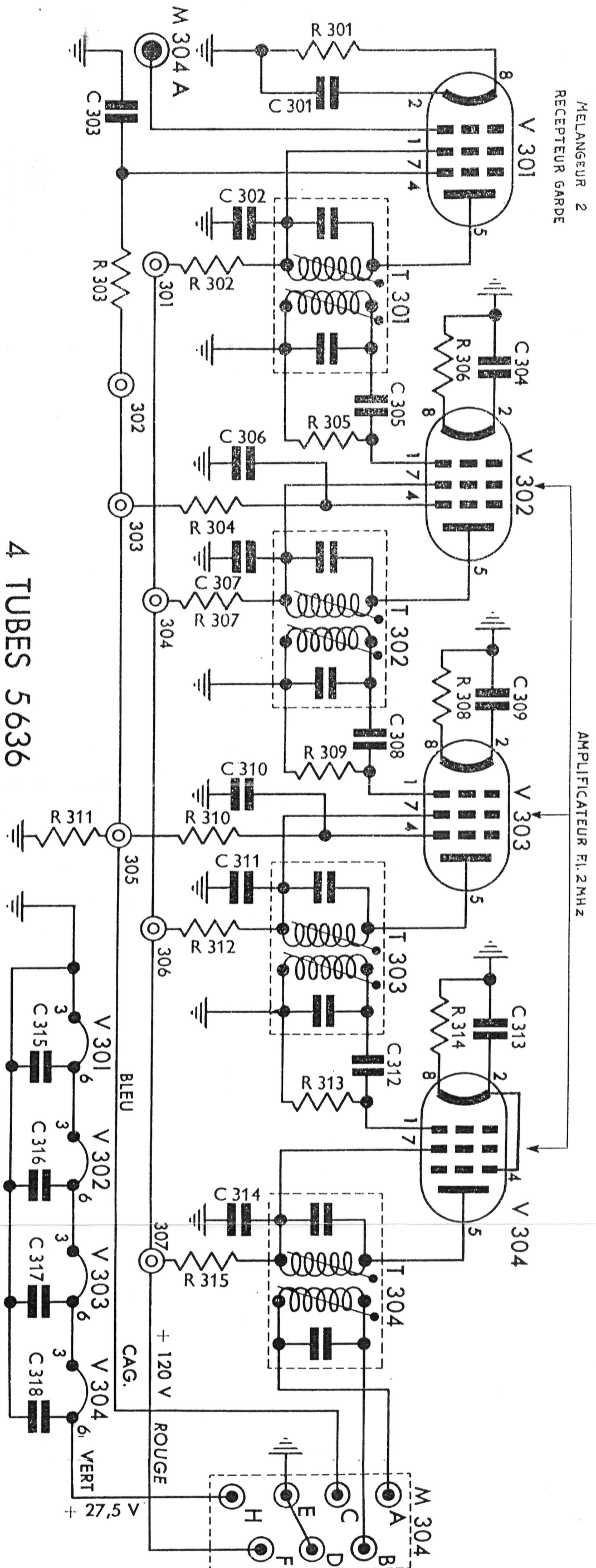
Planche 41 - CHASSIS FI - BF  
(Schéma)



4 TUBES 5636

Planche 42 - CHAÎNE FI 1,61 MHz  
(Schéma)

PL42



4 TUBES 5636

Planche 43 - CHAINE FI 2 MHz  
(Schéma)

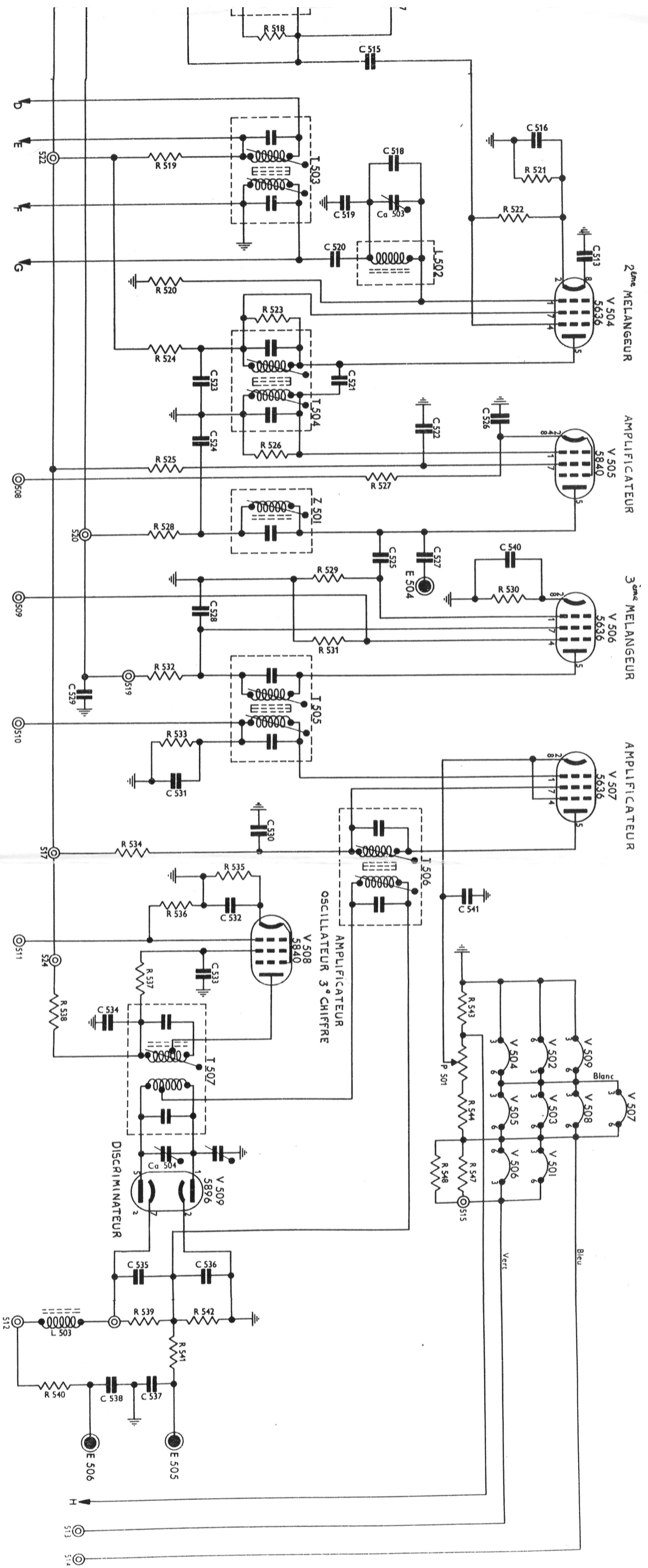


Planche 44 - MONITEUR DE FREQUENCE (Platine des tubes)  
(Schéma)

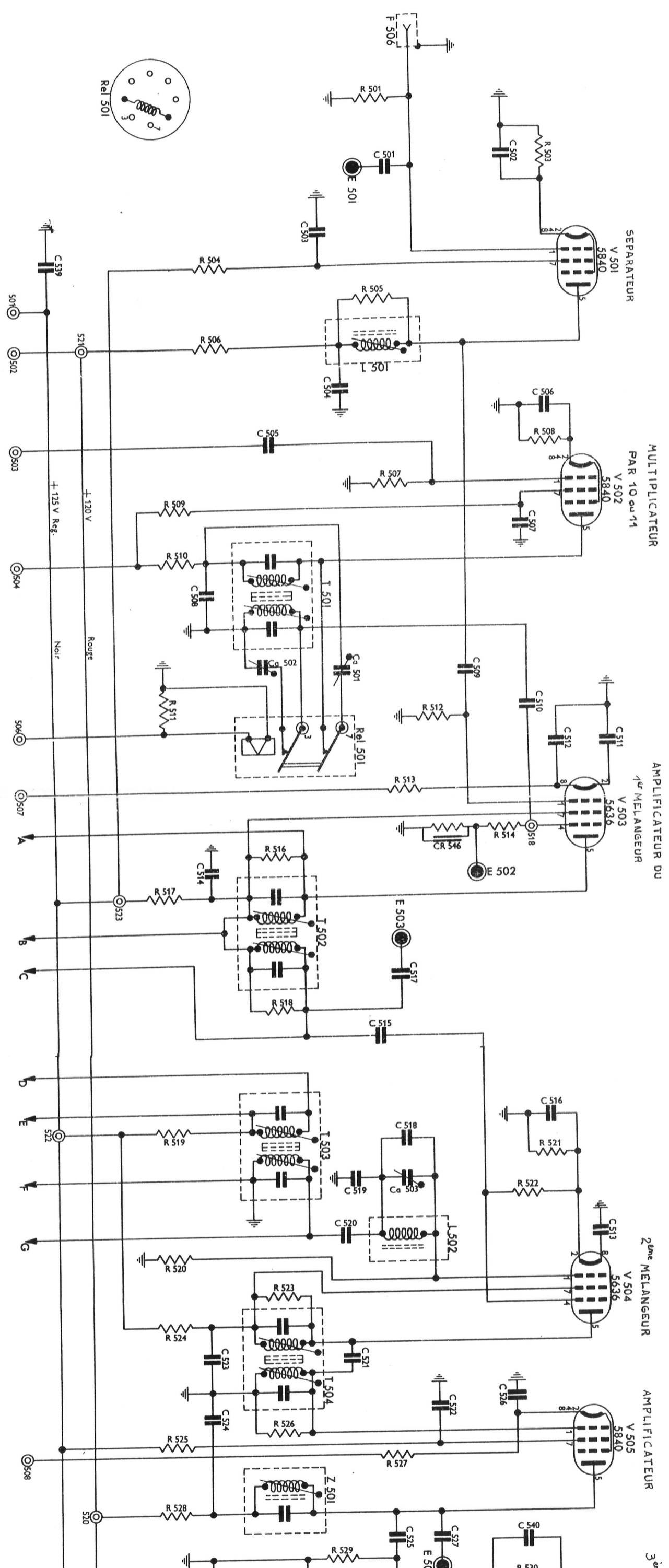
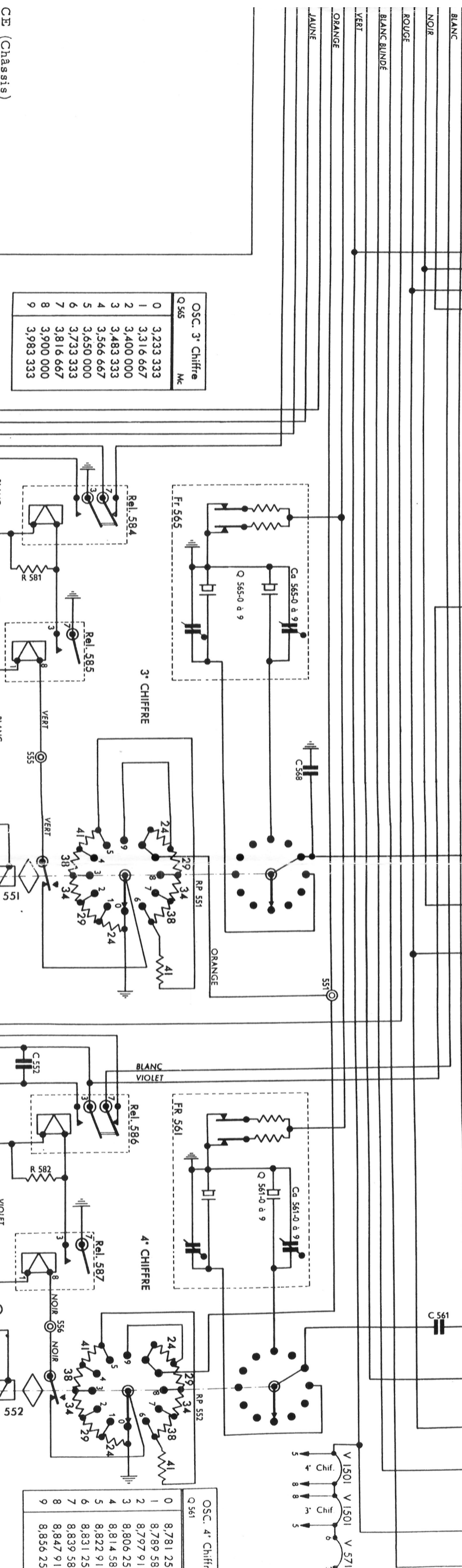
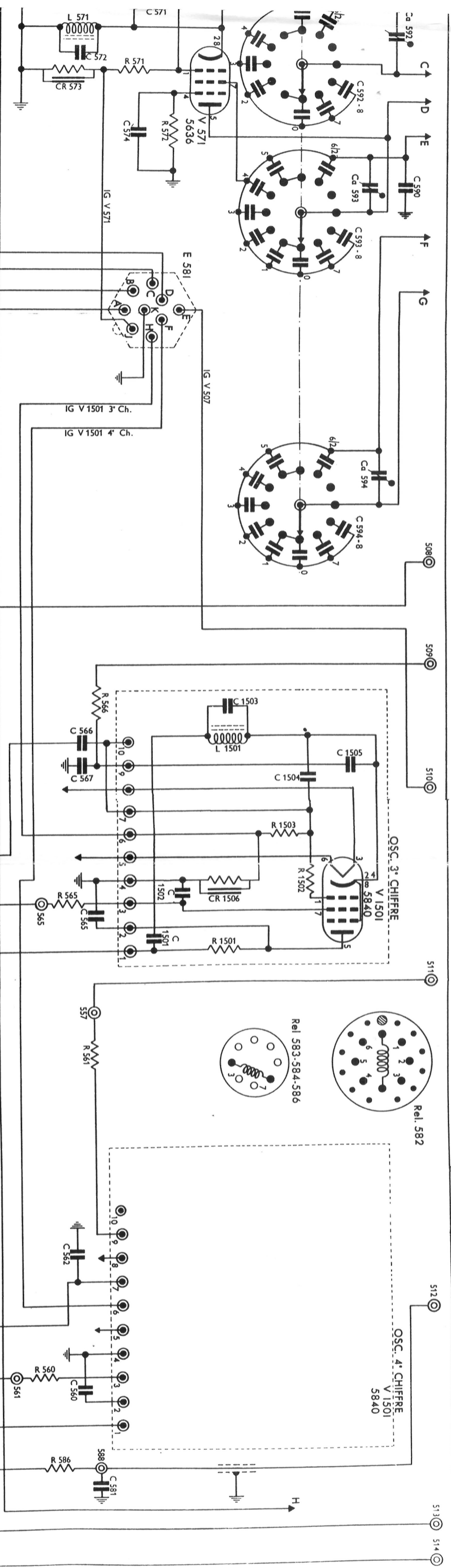


Planche 44 - MONITEUR DE FREQUENCE (Platine des tubes)  
(Schéma)





OSC. 3<sup>e</sup> Chiffre  
Q 565 Mc

0	3,233 333
1	3,316 667
2	3,400 000
3	3,483 333
4	3,566 667
5	3,650 000
6	3,733 333
7	3,816 667
8	3,900 000
9	3,983 333

OSC. 4<sup>e</sup> Chiffre  
Q 561 Mc

0	8,781 250
1	8,789 583
2	8,797 917
3	8,806 250
4	8,814 583
5	8,822 917
6	8,831 250
7	8,839 583
8	8,847 917
9	8,856 250

C/E (Chassis)

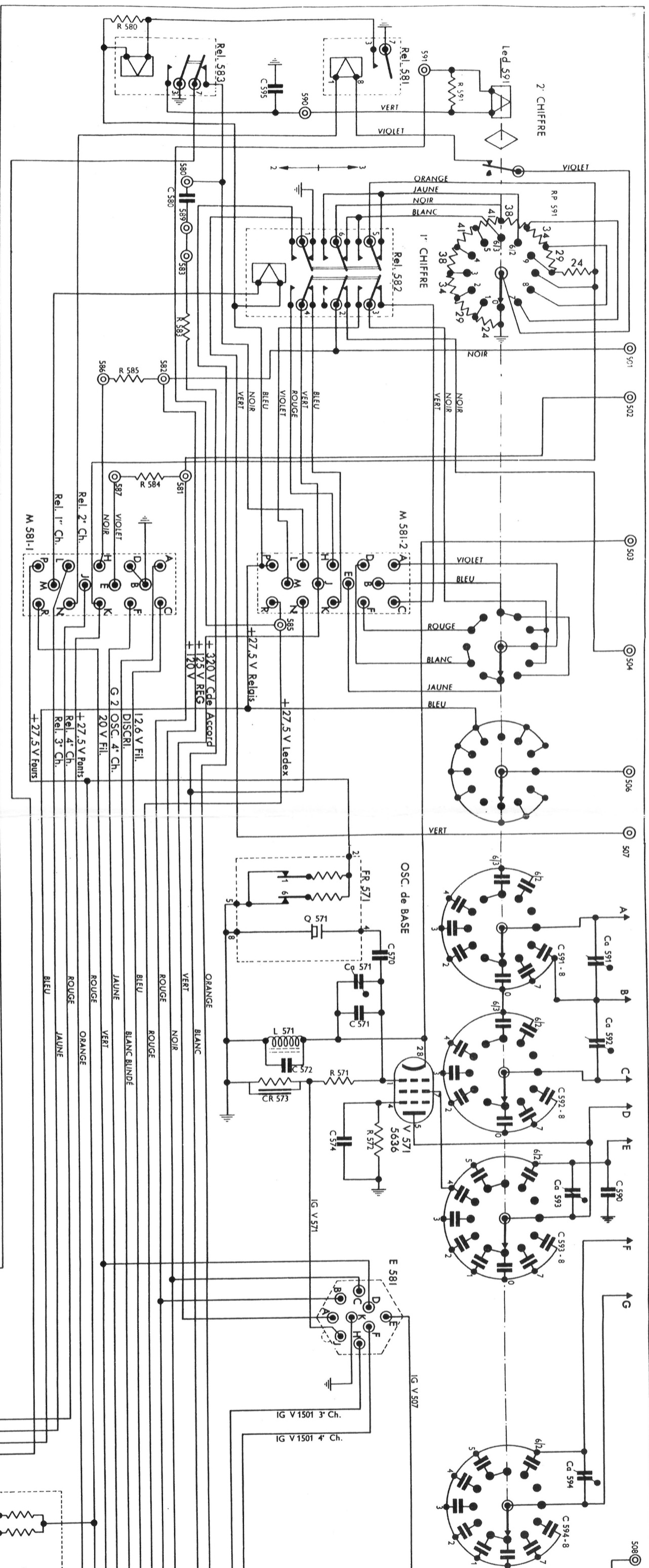
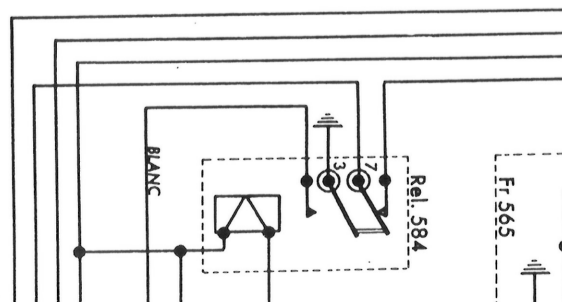


Planche 45 - MONITEUR DE FREQUENCE (Chassis)  
(Schéma)

OSC. 3 <sup>e</sup> Chiffre	Q 565	Mc
0	3,233 333	
1	3,316 667	
2	3,400 000	
3	3,483 333	
4	3,566 667	
5	3,650 000	
6	3,733 333	
7	3,816 667	
8	3,900 000	
9	3,983 333	



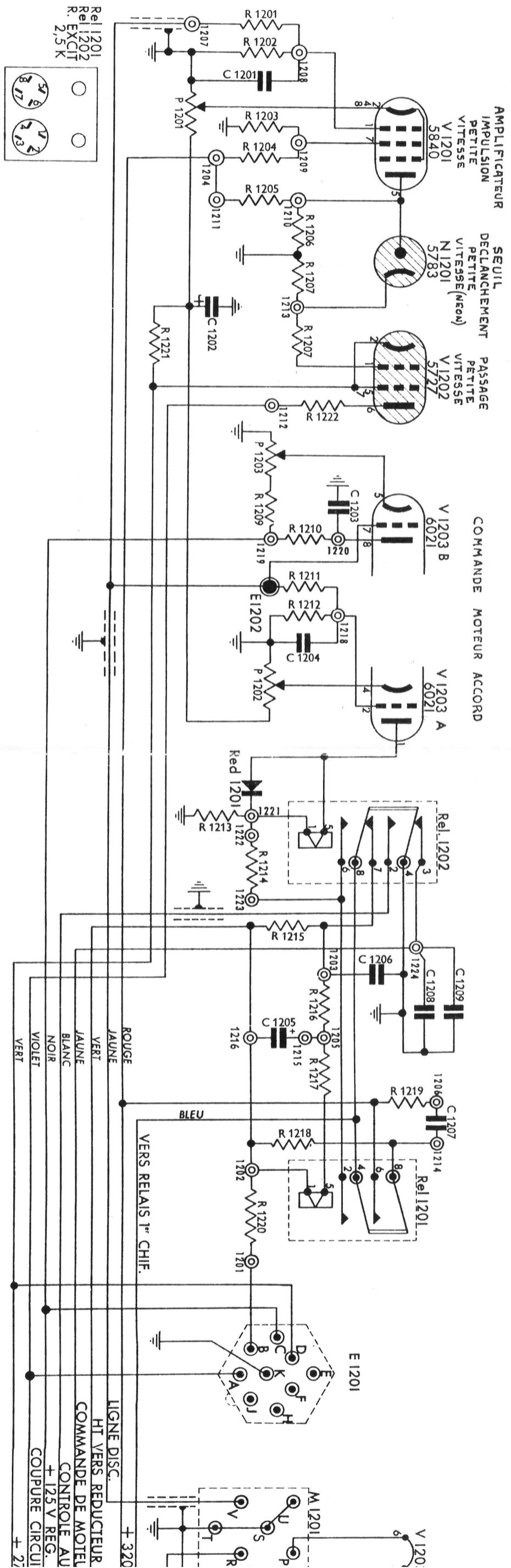


Planche 46 - COMMANDE D'ACCORD  
(Schéma)

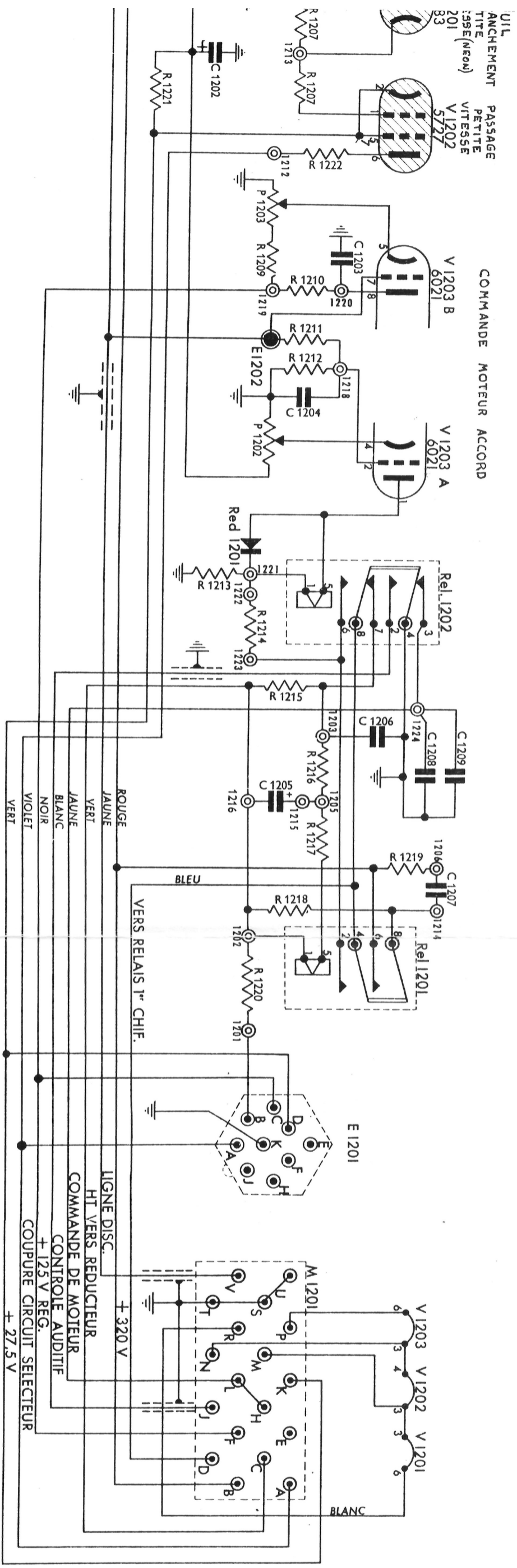


Planche 46 - COMMANDE D'ACCORD  
(Schéma)

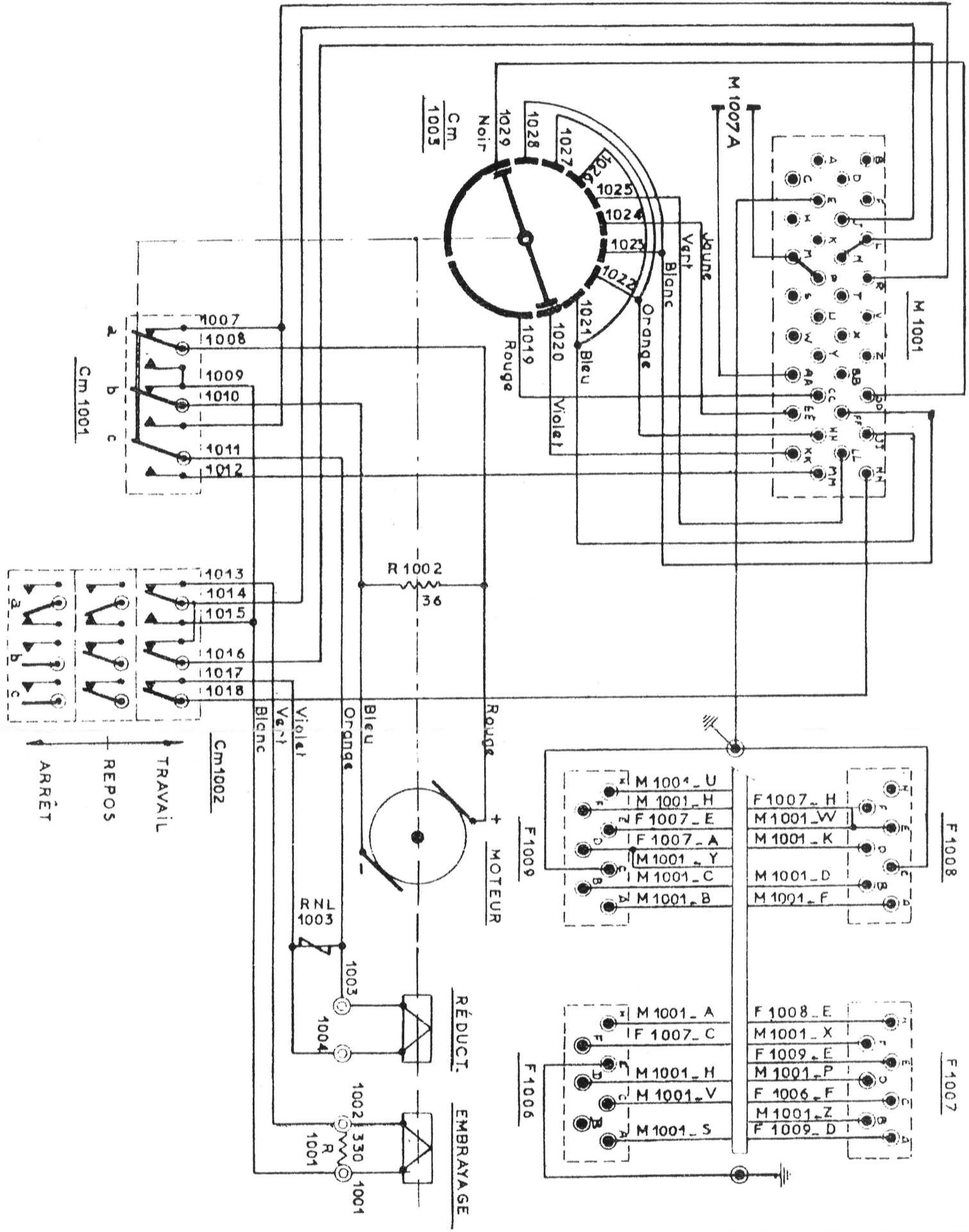


Planche 47 - MECANISME  
(Schéma)

1247

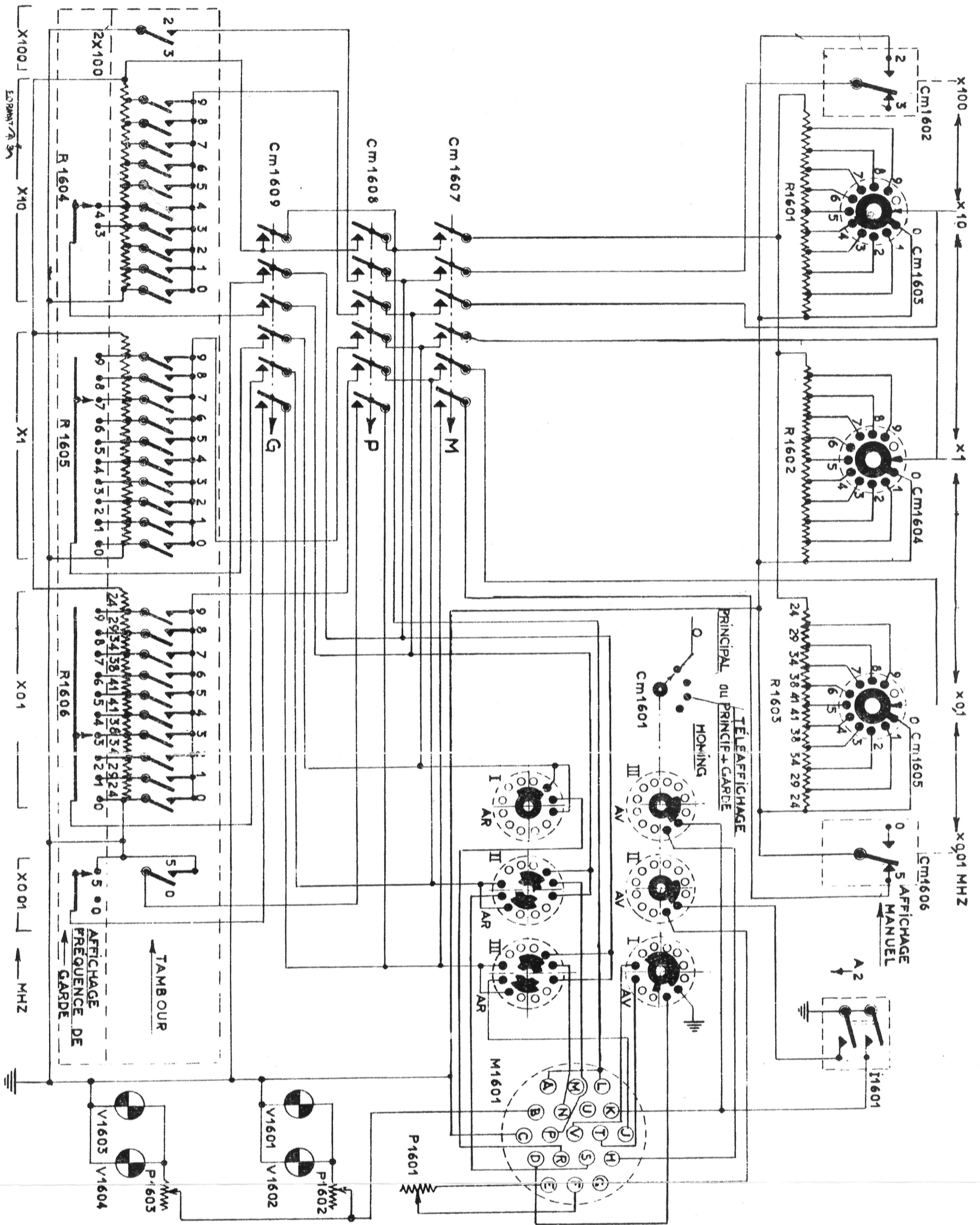


Planche 48 - BOITE DE COMMANDE BC-138-A  
(Schéma)

Pl 48







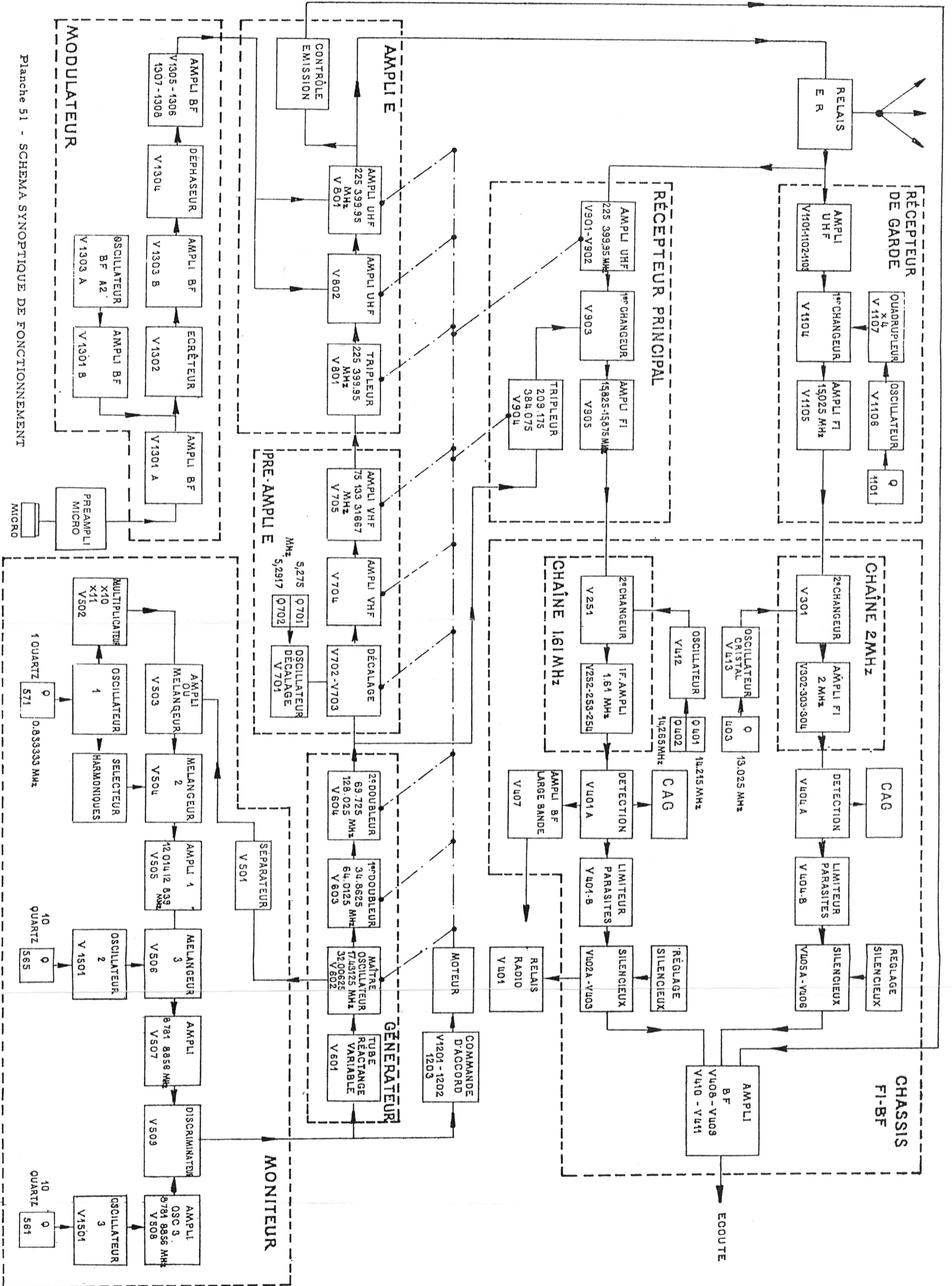


Planche 51 - SCHEMA SYNOPTIQUE DE FONCTIONNEMENT