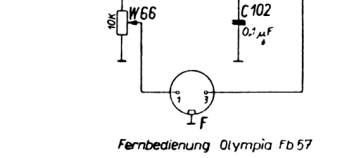
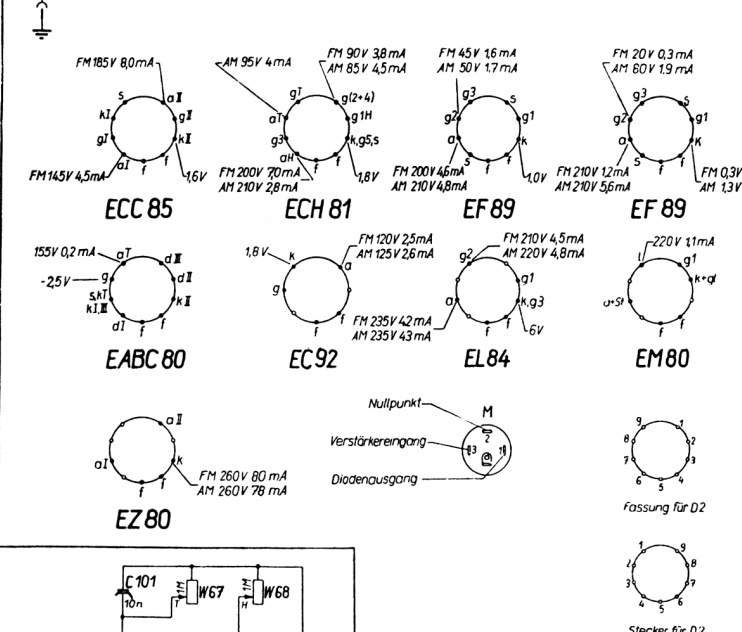
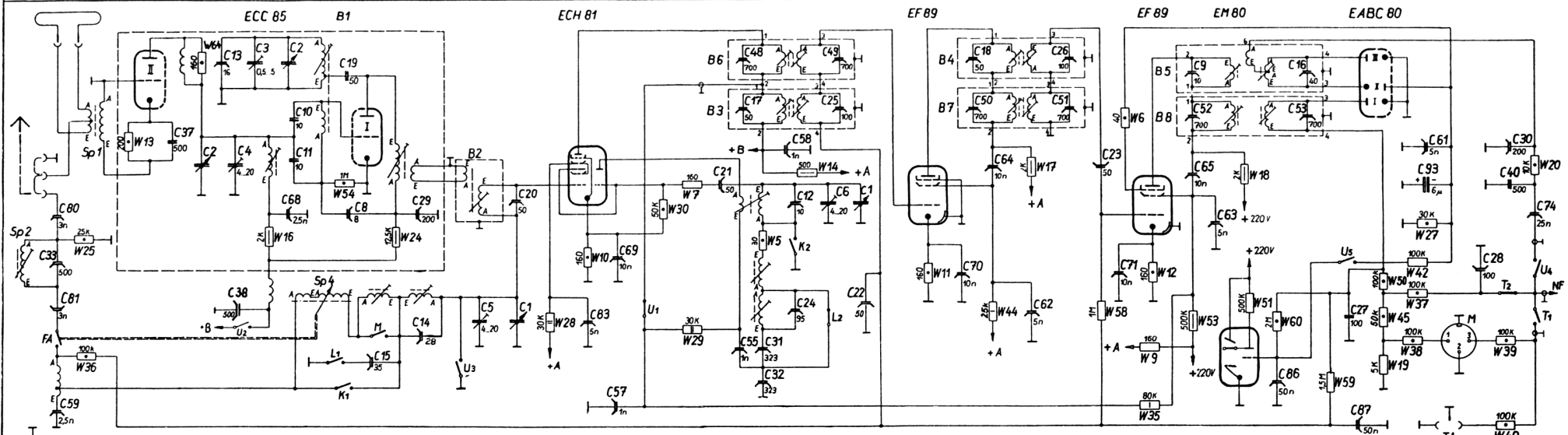
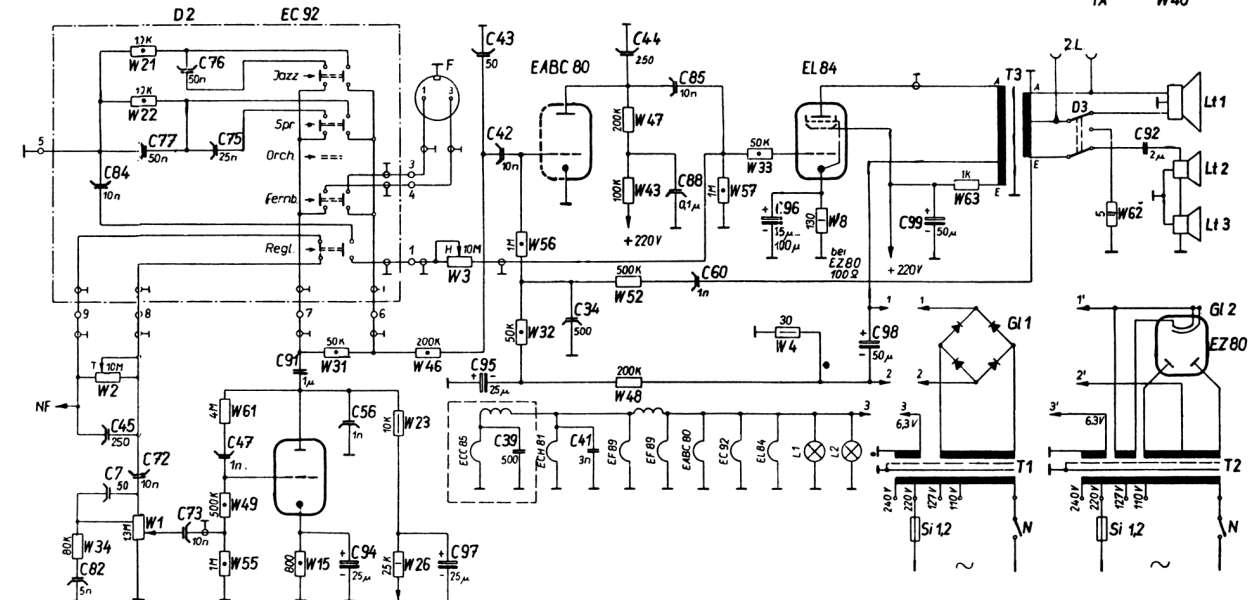
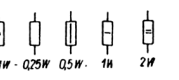


W	25	36	66	13	67	64,68	16	54	24	28	10	2,30,34,72,91, 21,72	61,5	49,55	14,15,31	23,26,46,11,3	32	44	56	17	43,47,48,52,58	6	9,35	12,33,57,4,5,3	8	16,51	60	54,63,50	19,45,37,38,42,27	62	39,40	20																		
C	33	59,80,81		37	2,38,13	4	3	2,68,10,11	19,8	15	14,29	5	1,20			7	21	17,48,55,31,32	12,24,58	25,49,6,22,1							70	48,50	64	62	26,51	23	71	91,2,65	63			86	16,53	77,87	93,61	28	40	30	74					
C			101		102																																													



gezeichnet: Schaltstellung Aus
 Zwischenfrequenz AM 468 KHz FM 10,7 MHz
 Leistungsaufnahme: ca 60 Watt
 Spannungen gegen Chassis mit Instrument $\pm 20\text{K}\Omega/\text{V}$ gemessen



Kontaktanschl. Drücktaste		10	9	8	7	6	5	4	12	11	3	2	1
Bereich	Netz	T ₂	T ₁	L ₂	L ₁	M	K ₂	K ₁	U ₅	U ₄	U ₃	U ₂	U ₁
Aus													
TA		•		•	•	•							
LW						•							
MW						•							
KW						•			•				
UKW						•					•	•	•

1957	T ₀₁	Name	
16. R. F. 1			
2.12.57			
1957	T ₀₁	Name	
Gezeichnet	25.3	Werkst.	
Geprüft	1.3	Bepr. Datum	
Olympia 571W, 571W/L, 571W/P			
Sachsenwerk			Abteilung: THR
KR 2151			Ersatz für:
Erstellt durch:			Ersetzt durch: