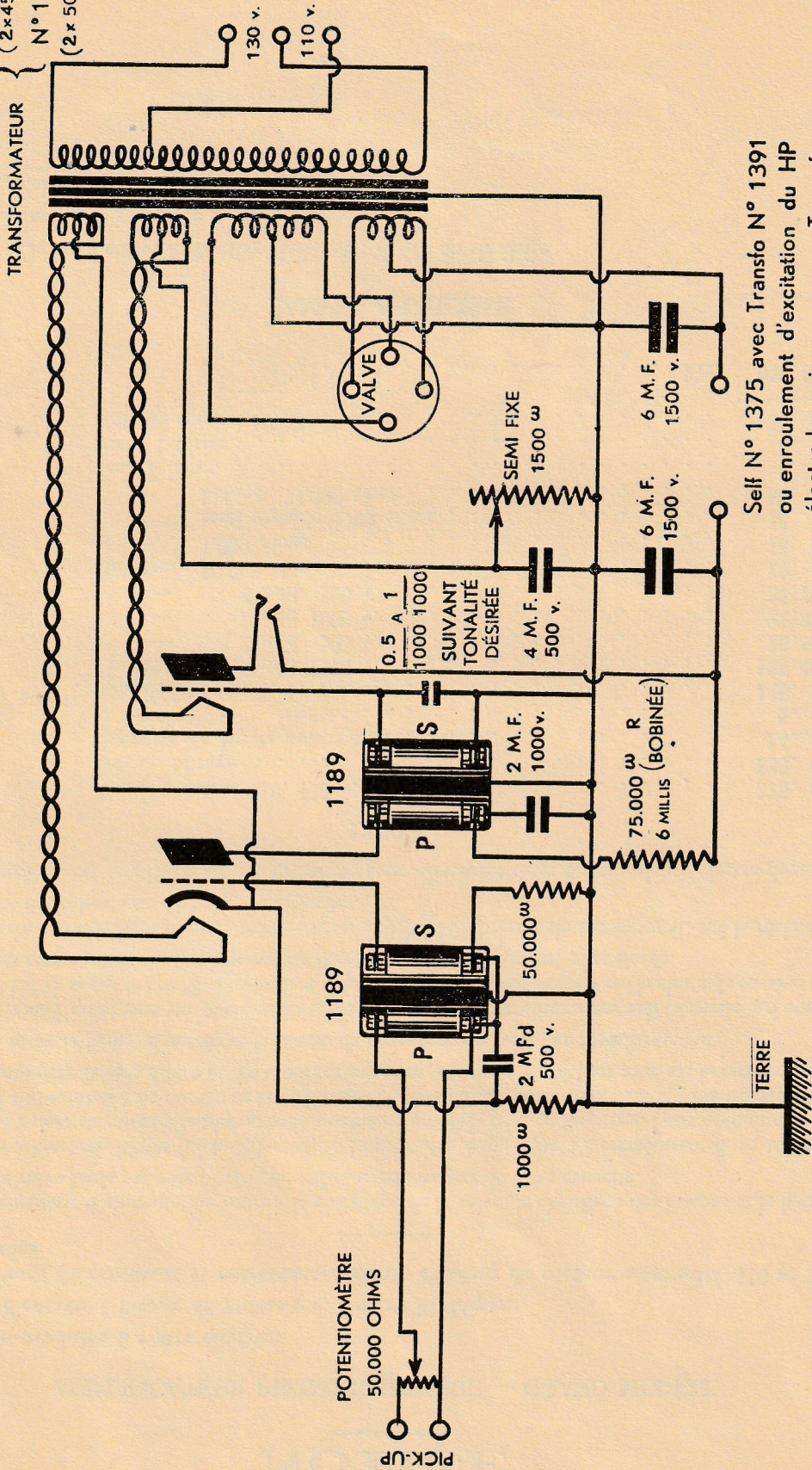


# AMPLIFICATEUR PHONOGRAPHIQUE

Grand Modèle

14

N° 1391  
(2x450 v.)  
N° 1390  
(2x500 v.)



Self N° 1375 avec Transfo N° 1391  
ou enroulement d'excitation du HP  
électrodynamique avec Transfo  
N° 1390 (résistance ohmique 2500)

