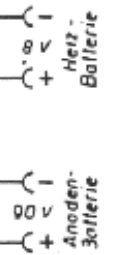
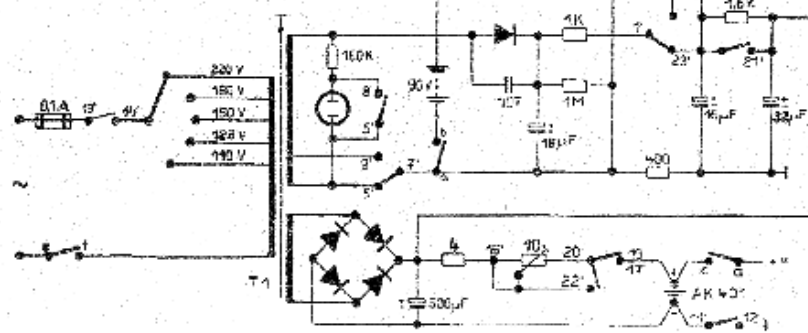
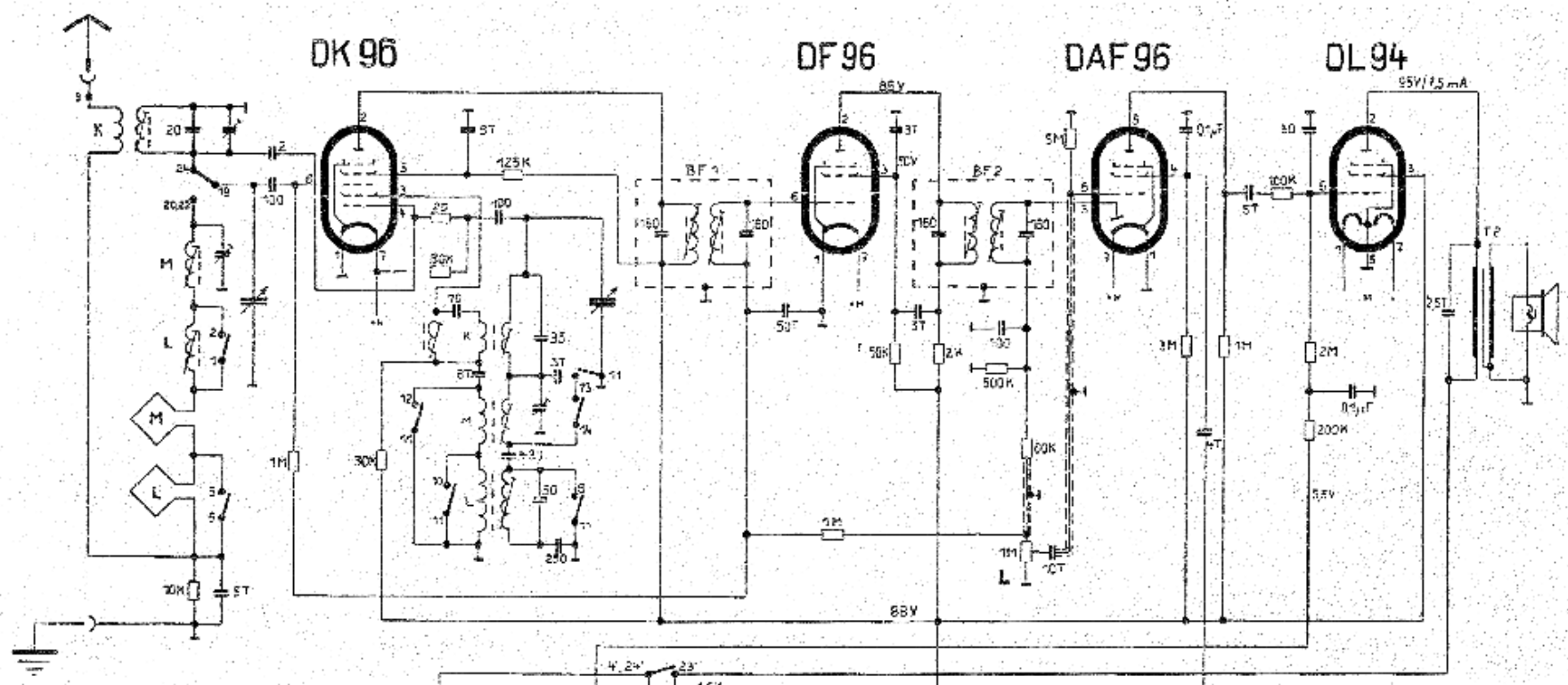


Sockelschaltung

Schalter	1	2	3	4	5	6	7	8	9	10
Kurz	•									
Mittel		•								
Lang			•							

Schalter	11	12	13	14	15	16	17	18	19	20
110 Volt	•	•	•	•	•	•	•	•		
125 Volt		•	•	•	•	•	•	•		
220 Volt			•	•	•	•	•	•		
Batterie									•	•





Alle Spannungen gegen Masse gemessen mit Instrument 333 Ω/V, 300V-Bereich

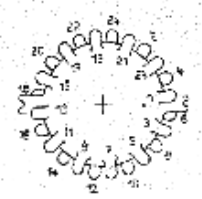
Kontakt	11	12	13	14	15	16	20	21	22	23	24	1	4	5	7	8	9
Batterie	•	•	•	•	•	•	•	•	•	•	•	•	•	•	•	•	•
Netz	•	•	•	•	•	•	•	•	•	•	•	•	•	•	•	•	•
Laden	•	•	•	•	•	•	•	•	•	•	•	•	•	•	•	•	•

Betriebsartenschalter

Kontakt	1	2	5	8	10	11	12	13	14	19	20	22	24
Kurz	•	•	•	•	•	•	•	•	•	•	•	•	•
Mittel	•	•	•	•	•	•	•	•	•	•	•	•	•
Lohn	•	•	•	•	•	•	•	•	•	•	•	•	•

Weilenschalter

	Bereiche
K	18 - 50 m
M	570 - 1620 kHz
L	180 - 350 kHz
ZF	408 kHz



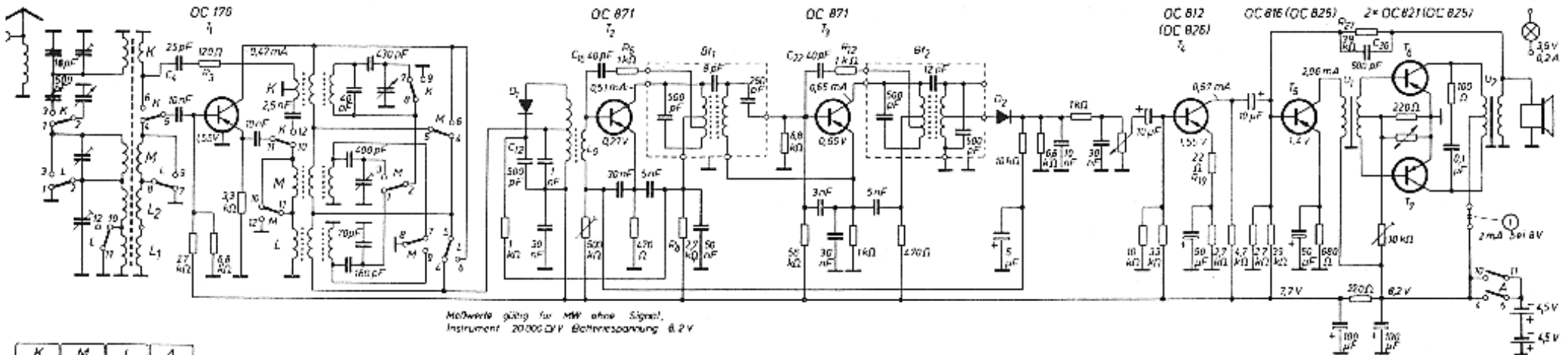
Röhrenanschlüsse
von unten gesehen



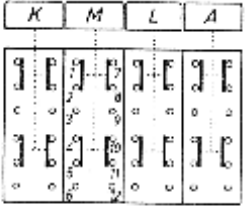
Ein Aus-Schalter

REMA „TRABANT“

mit NC-Heizbatterie



Maßwerte gültig für MW ohne Signal.
Instrument 20.000 DIV Voltmessung 8.2 V



Ansicht auf Lötösen
Alle Schalter in
Ausstellung gerichtet