

stat. Parameter:  $U_p = 4.5V \pm 2\%$   
 - gemessen mit Voltmeter  $R_i = 100 k\Omega/V$   
 - gemessen ohne Signal  
 - LS-Regler auf „fin“

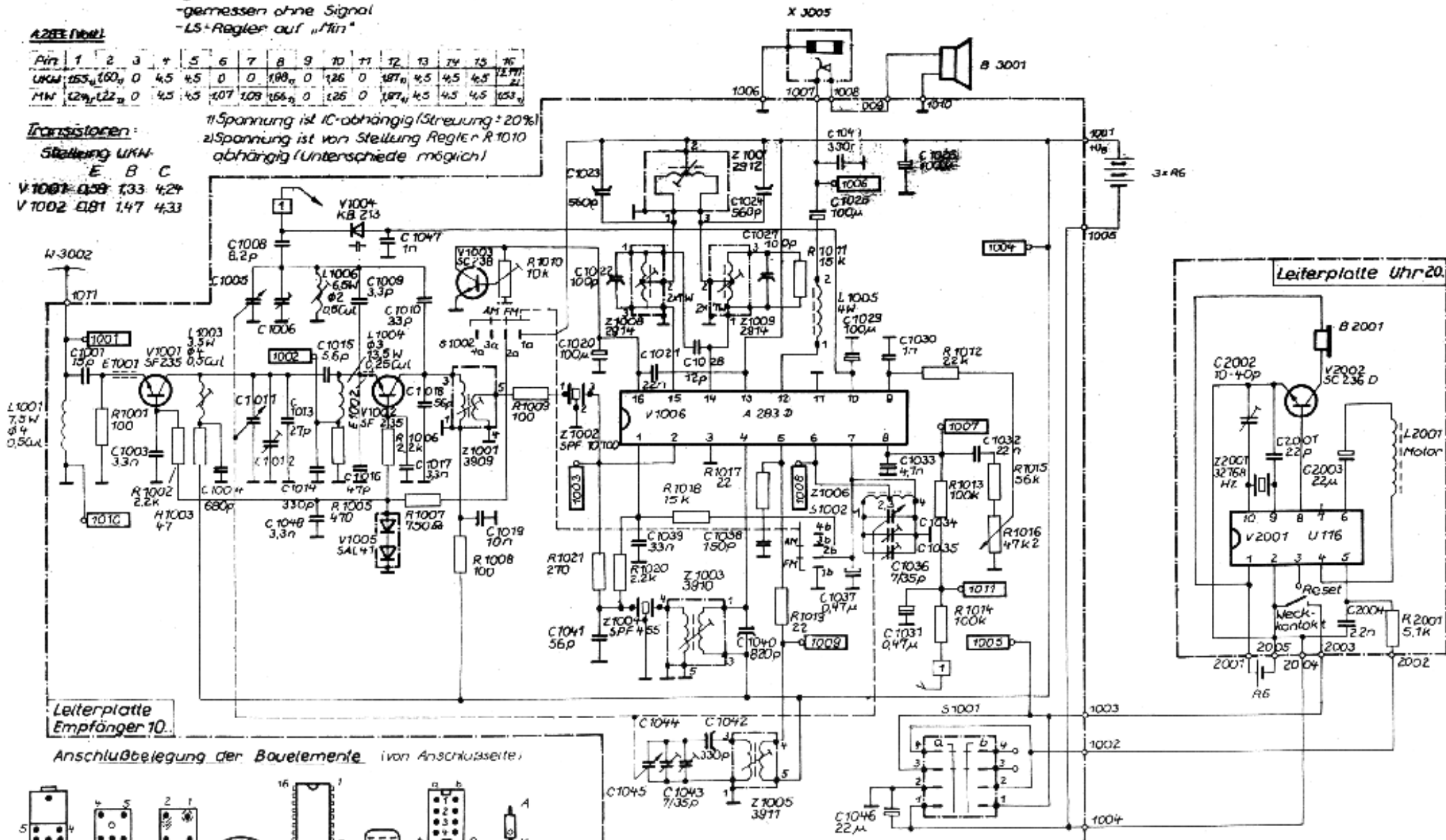
**A203E (1000)**

| Pin             | 1                | 2                | 3 | 4   | 5   | 6   | 7   | 8                | 9 | 10  | 11 | 12               | 13  | 14  | 15  | 16                |
|-----------------|------------------|------------------|---|-----|-----|-----|-----|------------------|---|-----|----|------------------|-----|-----|-----|-------------------|
| U <sub>AK</sub> | 153 <sub>u</sub> | 160 <sub>u</sub> | 0 | 4.5 | 4.5 | 0   | 0   | 188 <sub>u</sub> | 0 | 126 | 0  | 187 <sub>u</sub> | 4.5 | 4.5 | 4.5 | 12.7 <sub>u</sub> |
| MW              | 12 <sub>u</sub>  | 122 <sub>u</sub> | 0 | 4.5 | 4.5 | 107 | 108 | 166 <sub>u</sub> | 0 | 126 | 0  | 187 <sub>u</sub> | 4.5 | 4.5 | 4.5 | 153 <sub>u</sub>  |

**Transistoren:**

Stellung U<sub>AK</sub>  
 E B C  
 V1001 0.58 1.33 4.24  
 V1002 0.81 1.47 4.33

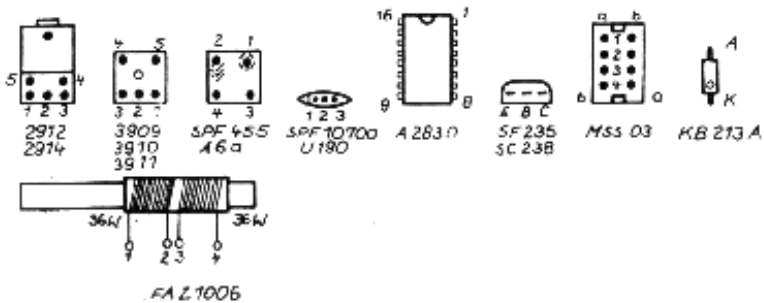
1) Spannung ist IC-abhängig (Streuung ± 20%)  
 2) Spannung ist von Stellung Regler R1010 abhängig (Unterschiede möglich)



**Leiterplatte Empfänger 10**

**Leiterplatte Uhr 20**

Anschlußbelegung der Bauelemente (von Anschlussseite)



**Radiowecker RC 87**