

stat. Parameter: $U_p = 4,5V \pm 2\%$
 - gemessen mit Voltmeter $R_i = 100k\Omega/V$
 - gemessen ohne Signal
 - LS-Regler auf „Min“

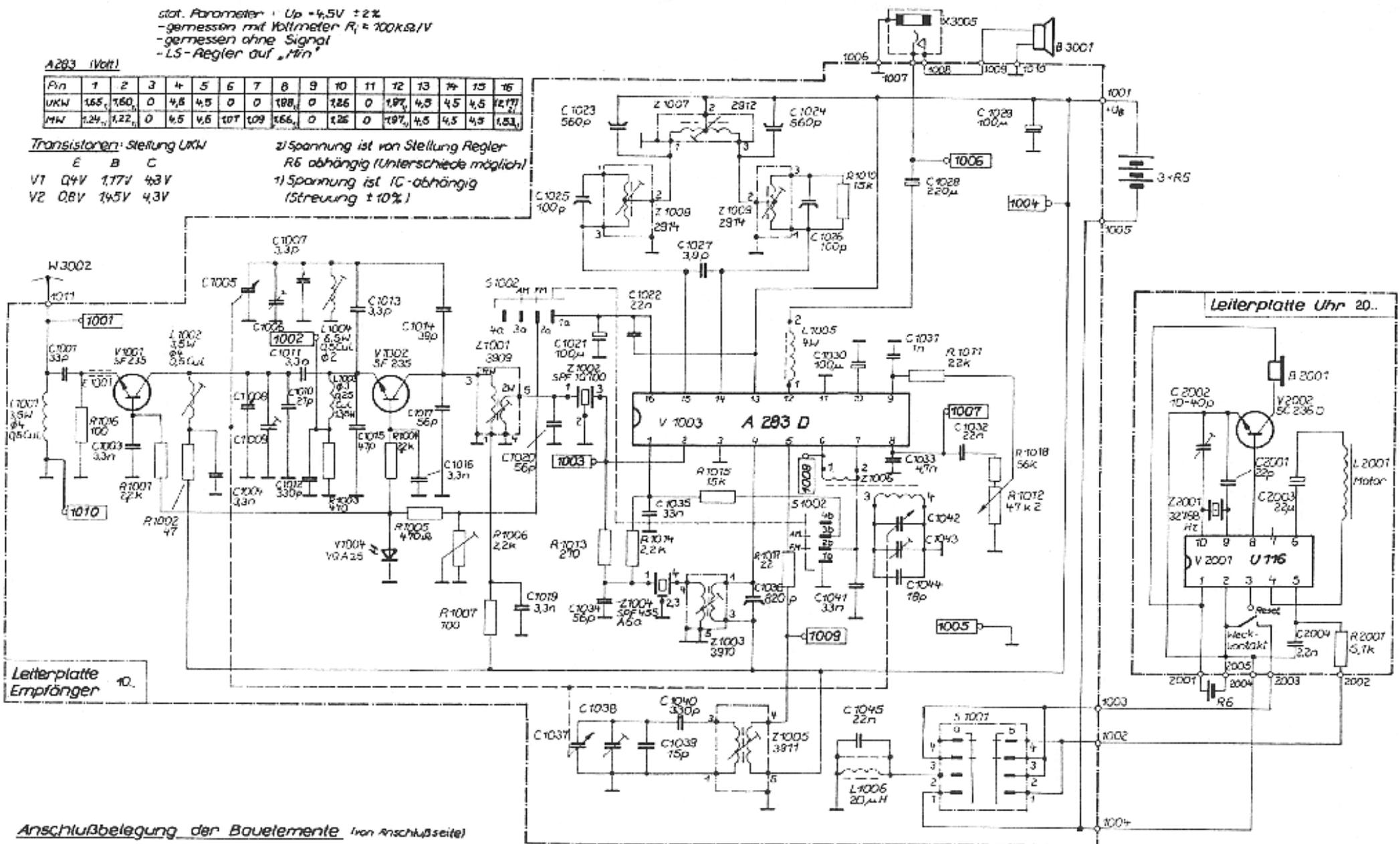
A283 (Volt)

R_{in}	1	2	3	4	5	6	7	8	9	10	11	12	13	14	15	16
UKW	1,65	1,60	0	4,8	4,5	0	0	1,88	0	1,85	0	1,97	4,5	4,5	4,5	1,177
MW	1,24	1,22	0	4,5	4,5	1,07	1,09	1,66	0	1,25	0	1,97	4,5	4,5	4,5	1,53

Transistoren: Steilung UKW

E B C
 V1 0,4V 1,77V 4,3V
 V2 0,8V 1,45V 4,3V

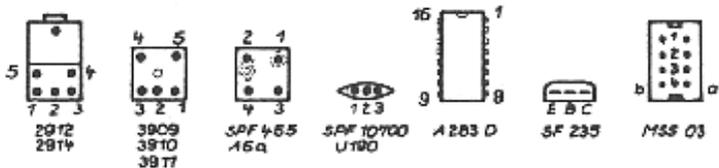
Z1 Spannung ist von Stellung Regler
 R5 abhängig (Unterschiede möglich!)
 Z1 Spannung ist IC-abhängig
 (Streuung $\pm 10\%$)



Leiterplatte Empfänger 10.

Leiterplatte Uhr 20..

Anschlußbelegung der Bauelemente (von Anschlußseite)



ZERDICK - RC 86