

stat. Parameter: $U_p = 4,5V \pm 2\%$
 - gemessen mit Voltmeter $R \approx 100k\Omega/V$
 - gemessen ohne Signal
 - LS-Regler auf „Min“

A283 (Volt)

Pin	1	2	3	4	5	6	7	8	9	10	11	12	13	14	15	16
UKW	1,65	1,60	0	4,5	4,5	0	0	1,98	0	1,26	0	1,97	4,5	4,5	4,5	2,77
MW	2,24	1,22	0	4,5	4,5	1,07	1,09	1,66	0	1,26	0	1,97	4,5	4,5	4,5	1,53

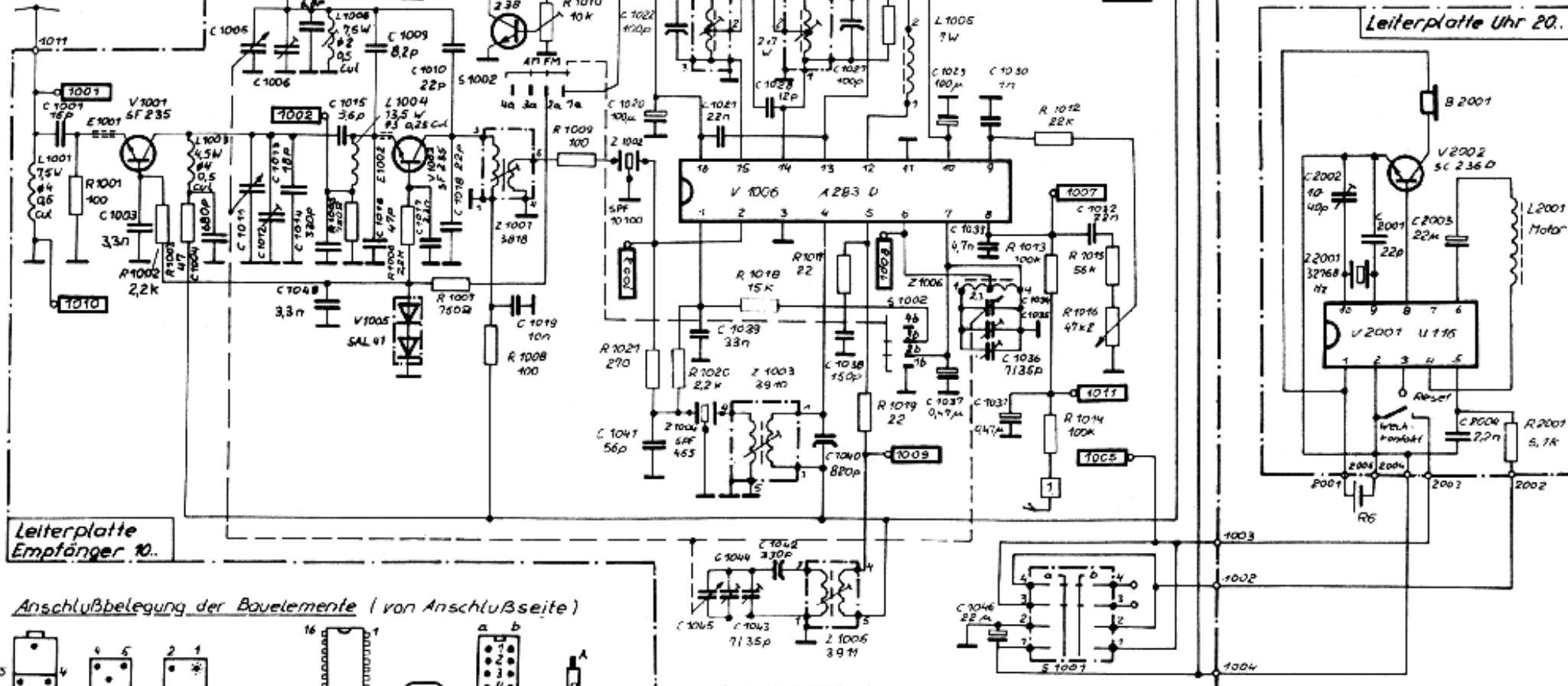
1 Spannung ist IC abhängig (Streuung = 20%)

2 Spannung ist von Stellung Regler R 1010 abhängig (Unterschied 10%)

Transistoren: Stellung UKW

	E	B	C
1001	0,58	1,33	4,24
1002	0,87	1,47	4,33

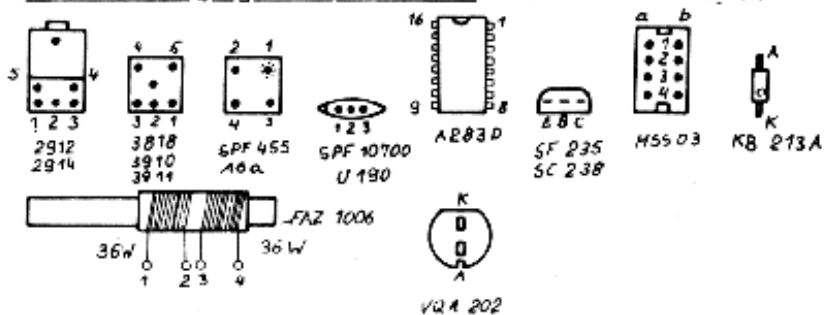
W 3002



Leiterplatte Empfänger 10.

Leiterplatte Uhr 20.

Anschlußbelegung der Bauelemente (von Anschlußseite)



Radiowecker RC 40