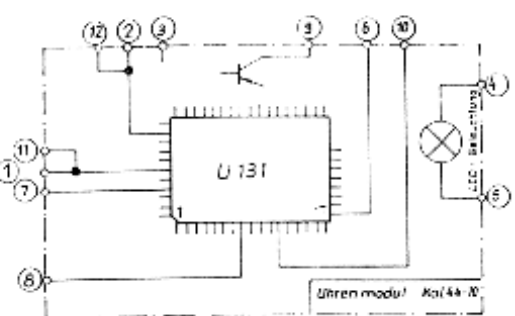
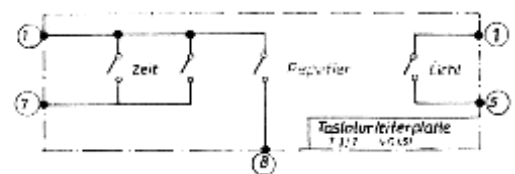
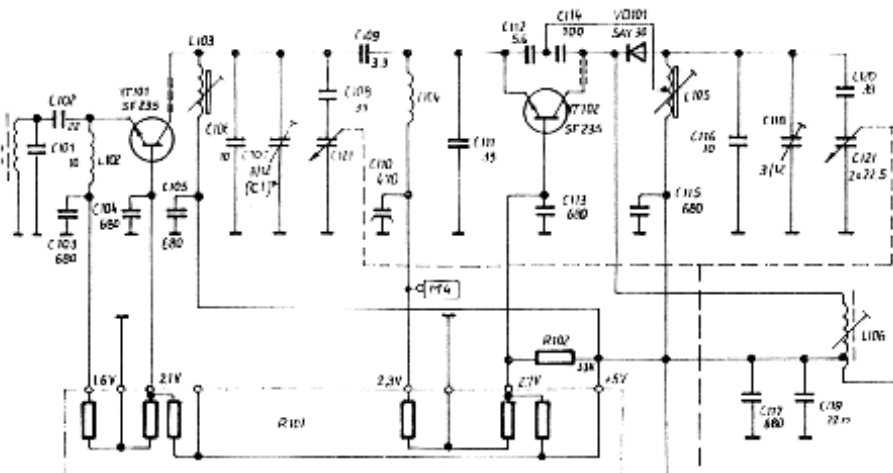
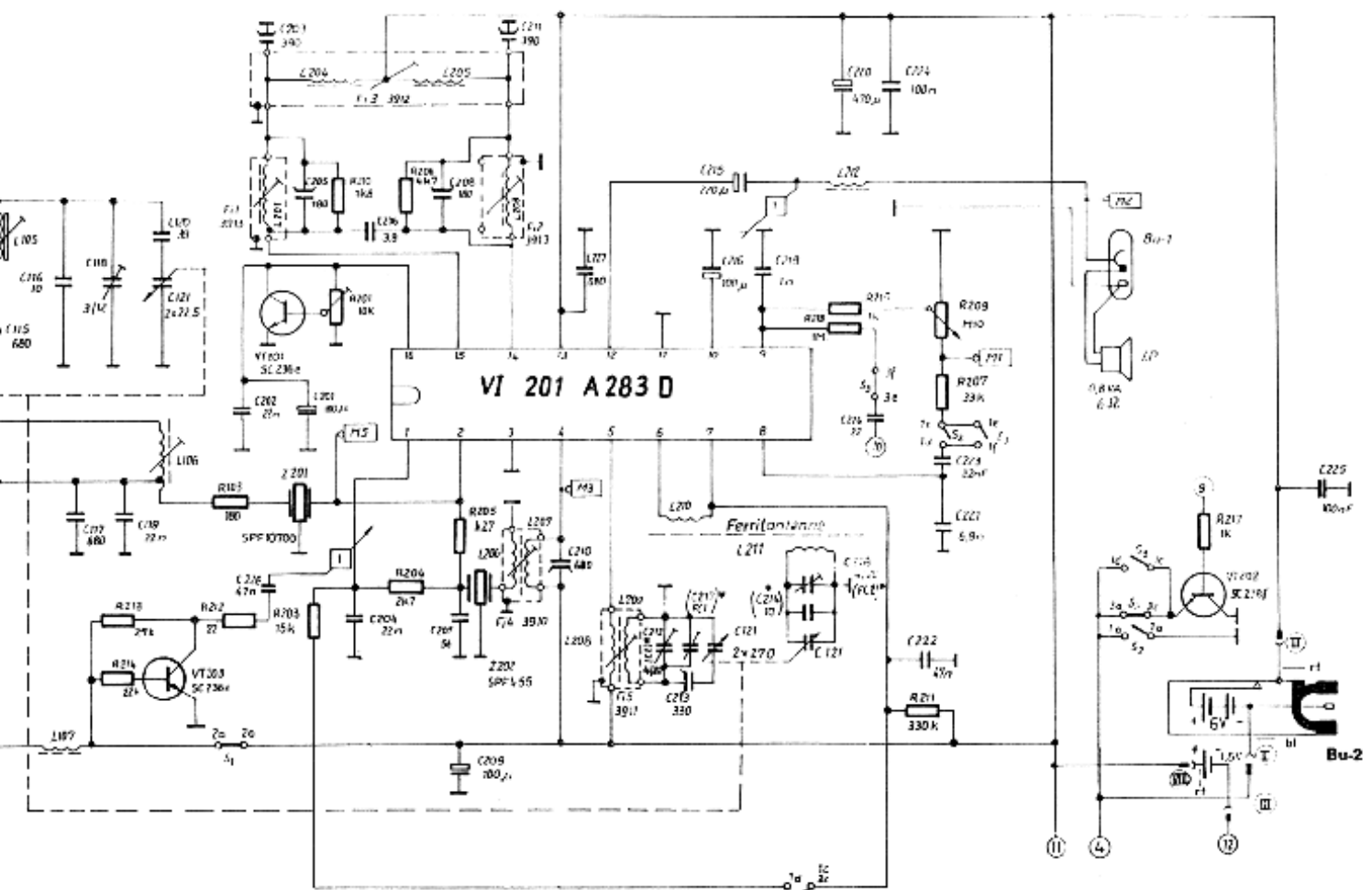


# ZERDICK

## Stromlaufplan RC 2001

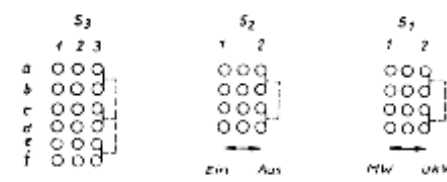


Anzeige der Wechselschalt



Anschluss	1	2	3	4	5	6	7	8	9	10	11	12	13	14	15	16
A 283 (w)	1.0	-	6.0/6.0	0.5	0.0	1.3	-	1.1	-	2.8	6.0	6.0	6.0	6.0	1.4	AM
	1.5	1.4	6.0/6.0	-	-	1.6	-	1.2	-	2.2	6.0	6.0	6.0	6.0	2.0	FM

Transistor	VT 101/102	VT 102/101	VT 201	VT 202/101	VT 202/102	VT 401	VT 402	VT 403
Typ	SF 235	SF 235	SC 236w	SC 236w	SC 236e	SL 236c	SC 236c	SC 236c
U <sub>b</sub> [V]	1.6	2.3	-	-	-	1.7	-	-
U <sub>g</sub> [V]	2.1	2.7	0.7	0.65	-	1.0	0.5 <sup>16</sup>	0.5
U <sub>c</sub> [V]	6.0	6.0	2.0 <sup>14</sup>	0.95	-	1.45	1.0	0.5



Radio-Aus-Signal  
 Ansicht von der Leiterzugseite

bezeichnete Schalterstellung  
 S1 - UKW  
 S2 - Aus  
 S3 - Signal

von unten gesehen:

1 - Ein bzw. Ausgang  
 verwechselbar  
 2 - Masse

3010... 3013

A281

SPF 10700

SPF 455 A5

Ohnko  
 von oben gesehen

VD 101 SAY 30  
 VT 101 SF 235  
 VT 102 SF 235  
 VT 201 SC 236w  
 VT 202 SC 236e  
 VT 203 SC 236w  
 VT 401 SC 308c  
 VT 402 SC 308c  
 VT 403 SC 236e

Bei Einsatz des Folien-  
 drehkondensators 704 13  
 anstelle 704 10