

COMPOSITION DU DOSSIER DE MAINTENANCE

Date : 11.06.1975 Page : 1/1

| DESIGNATION : ORDINATEUR/MITRA 15 - 125 Multiplication/division câblées | | | | N° CATALOGUE 1527 - 1927 | | |
|--|-------------------------|----|----|-----------------------------|------------|--|
| N° CATALOGUES ASSOCIES : | | | | | | |
| N° DOCUMENT | TITRE | Fr | En | D | Quantité | OBSERVATIONS |
| | <i>DOSSIER MACHINES</i> | X | | | | |
| 671 550 000 | Nomenclature XN 10-01 | X | | | 1 | |
| 671 550 948 | Schéma logique XN 10-01 | X | | | | |
| 671 555 000 | Nomenclature XN 11-01 | X | | | | |
| 671 555 948 | Schéma logique XN 11-01 | X | | | | |
| | | | | | | NB : NF (non fourni) F (fabricant) |

CE DOCUMENT EST LA PROPRIETE DE LA CII
 ET NE PEUT ETRE REPRODUIT OU COMMUNIQUE
 SANS AUTORISATION

| N° CM | 1 M M A | 1 M M A | EXECUTE PAR | LE | APPROUVE PAR | LE | LAW |
|-------|------------|------------|----------------|----|-----------------|----|-----|
|-------|------------|------------|----------------|----|-----------------|----|-----|

90897 1 010 X ATHIBARD 13.10

VALIDATION EN X

| DATE | HEURE | POSTE | VEILLE | LE | POSTE |
|------|-------|-------|--------|----|-------|
|------|-------|-------|--------|----|-------|

671550 000 289 1 010 X PLAQUETTE XM10-01
 COOP. AUL/DIV 4 A

7 GARRIGUE3006ZEATHIBARD 080343 1/5

COMPAGNIE INTERNATIONALE D'INFORMATIQUE
ET NE PEUT ETRE REPRODUIT OU COMMUNIQUE SANS AUTORISATION
CE DOCUMENT EST LA PROPRIETE DE LA CII

| CODE RESV | N° ARTICLE | MA | MA | M | DESIGNATION | FORM | UNIT | N° CM | DATE | CODE BOM | PLAN | N° DE LIGNE RANCH | QTE | UNIT COST | NOM | SYMBOLES ELECTRIQUES |
|--------------|----------------|----|----|---|--------------------------------|------|------|-------|------|-------------|------|-------------------------|-----|--------------|-----|---|
| | 671550 945 945 | | | X | PLAN DE MONTAGE | 2 A | | | | P | | | 500 | REF | P | |
| | 671550 948 948 | | | X | SCHEMA LOGIQUE | 1 A | | | | P | | | 510 | REF | P | |
| | 671551 000 232 | | | X | CIRC. IMPRIME | 4 B | | | | P | | | 520 | 1 P | P | |
| | 671789 000 452 | | | X | ETAT DES EVOLUTIONS | 4 A | | | | P | | | 530 | REF | P | |
| | 903578 226 154 | | | | COND 16V | | 22MF | | | P | | | 540 | 6 P | P | 1 C1-C2-C6-CH 1 C18-C24- |
| | 903773 103 154 | | | | COND 160V | | 10NF | | | P | | | 550 | 21 P | P | 1 C3-4-5-7-8 2 C9-10-12-13 3 C14-15-16 4 C17-19-20 5 C21-22-23 6 C25-26-27 1 R5 |
| | 903271 152 155 | | | | RESIST. 0,25W 5% 15 K Ω | | | | | P | | | 551 | 1 P | P | |
| | 903271 681 155 | | | | RESIST. 0,25W 5% 680 Ω | | | | | P | | | 560 | 1 P | P | 1 R1- |
| | 903271 362 155 | | | | RESIST 0,25W 5% 3,6K Ω | | | | | P | | | 570 | 2 P | P | 1 R2-R4 |
| | 671550 000 289 | | | X | PLAQUETTE XM10-01 | 4 A | | | | P | | | | | | |

GARRIGUE 300672ATHIBARD 0803732/5

MPAGN
INTERNATIONALE
POUR L'INFORMATIQUE

CE DOCUMENT EST LA PROPRIÉTÉ A CII
ET NE PEUT ÊTRE REPRODUIT OU COMMUNIQUÉ
SANS AUTORISATION

| CODE RESP | N° ARTICLE | CODE MAT | IM MA | IM COUP | FBT | DESIGNATION | FORM | DIFFUS | MATER | U.F.P | N° OM | DATE | CODE UMG | MT | N° DE LIGNE ARTICLE | QTE | CODE G.M.F. | OPTION | MT | SYMBOLS ELECTRIQUES | LN |
|--------------|----------------|-------------|----------|------------|-----|-----------------------|------|--------|-------|-------|-------|------|-------------|----|---------------------------|-----|----------------|--------|----|--|----|
| | 903271 272 155 | | | | | RESIST. 0,25W 5% 2,7K | Ø | | | | | | P | | 580 | 1 | P | | | 1 K3 | |
| | 979338 000 158 | | | | | CIRC. INTEGRE ST129CI | Ø | | | | | | P | | 590 | 4 | P | | | 1 H2 - H4 - H7 - H9 | |
| | 979313 000 158 | | | | | CIRC. INTEGRE ST129CI | Ø | | | | | | P | | 600 | 12 | P | | | 1 C8 - 9 - D1 - 2 - 3 2 D4 - 8 - 9 - E1 - 2 3 E3 - 4 | |
| | 979352 000 158 | | | | | CIRC. INTEGRE ST136CI | Ø | | | | | | P | | 510 | 16 | P | | | 1 E8 - 9 - F1 - 2 - 3 2 F4 - 7 - 8 - 9 - G1 3 G2 - 3 - 4 - 7 - 8 4 G9 | |

| CODE RESP | N° ARTICLE | IM MA | IM COUP | FBT | DESIGNATION | FORM | DIFFUS | MATER | U.F.P | N° OM | DATE | CODE UMG | MT | ETABL P.P. | LE | VERITE PAR | EDITE LE | PAGE |
|--------------|----------------|----------|------------|-----|-------------------------|------|--------|-------|-------|-------|------|-------------|----|------------------------|----|---------------|-------------|------|
| | 671550 000 289 | 1 | | | 018 X PLAQUETTE XN10.01 | 4 A | | | | | | P | | GARRIGUE300672ATHIBARD | | | 080373E/5 | |

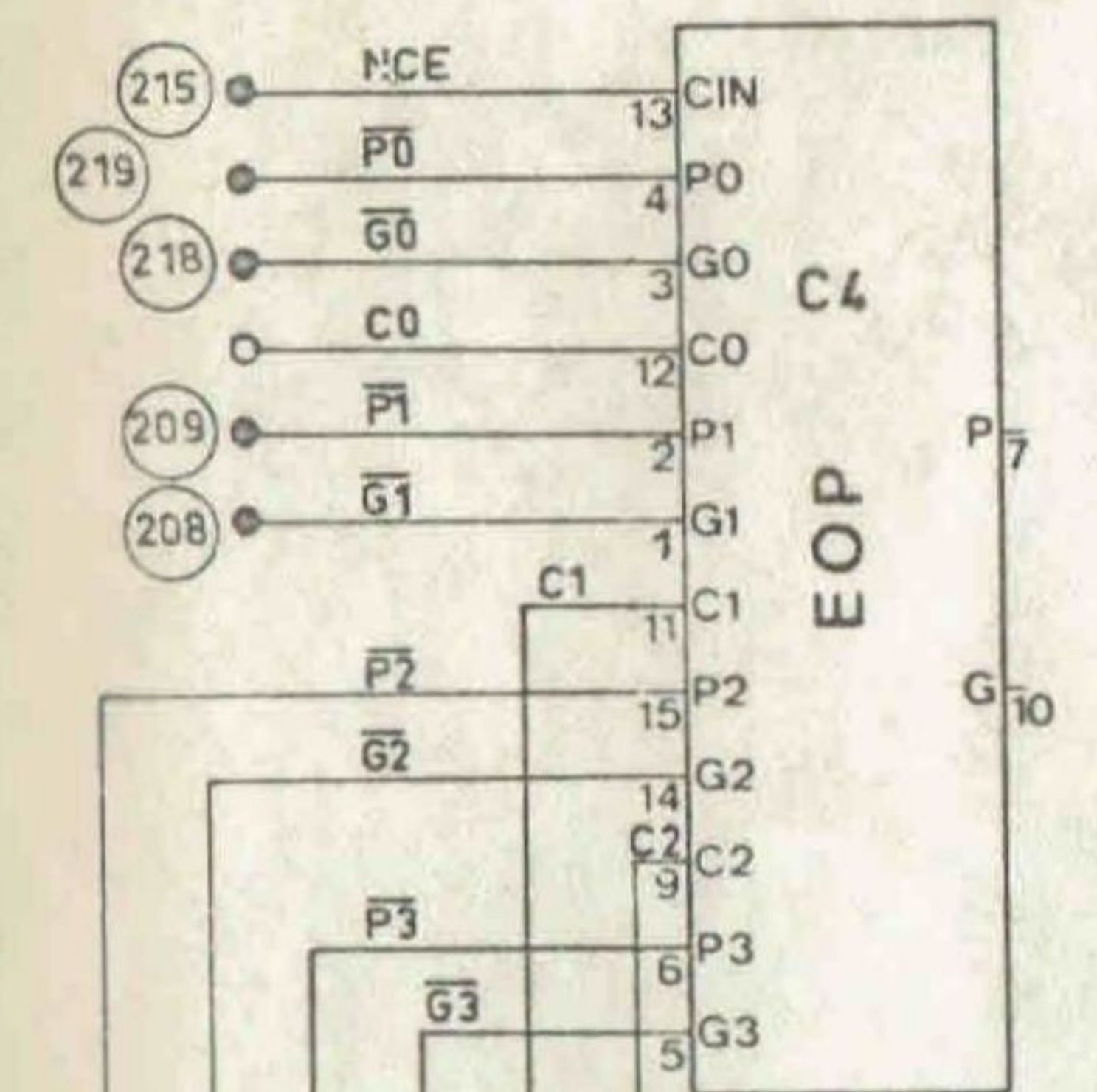
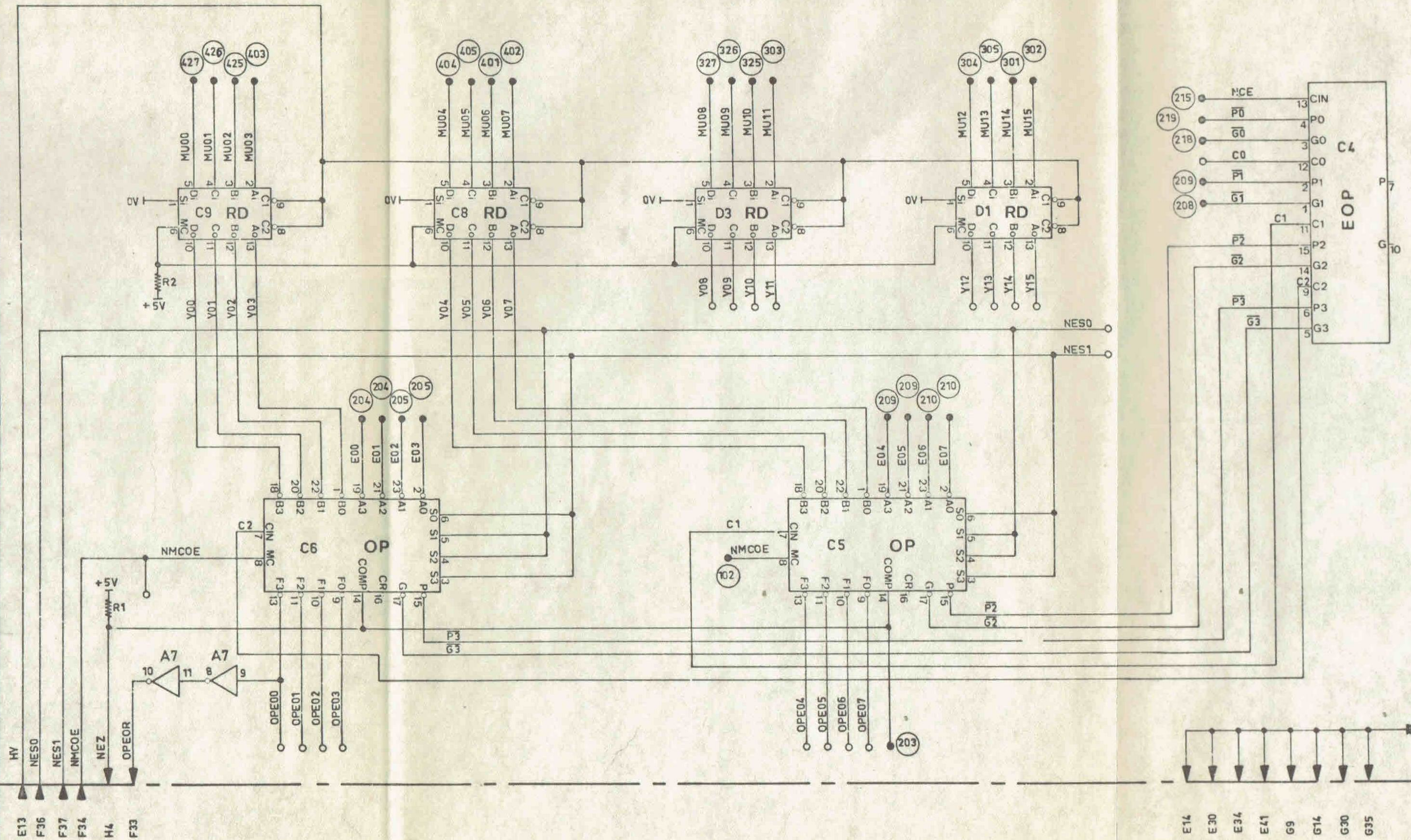
COMPAGNIE INTERNATIONALE DE L'INFORMATIQUE
 ET NE PEUT ETRE REPRODUIT OU COMMUNIQUE
 SANS AUTORISATION

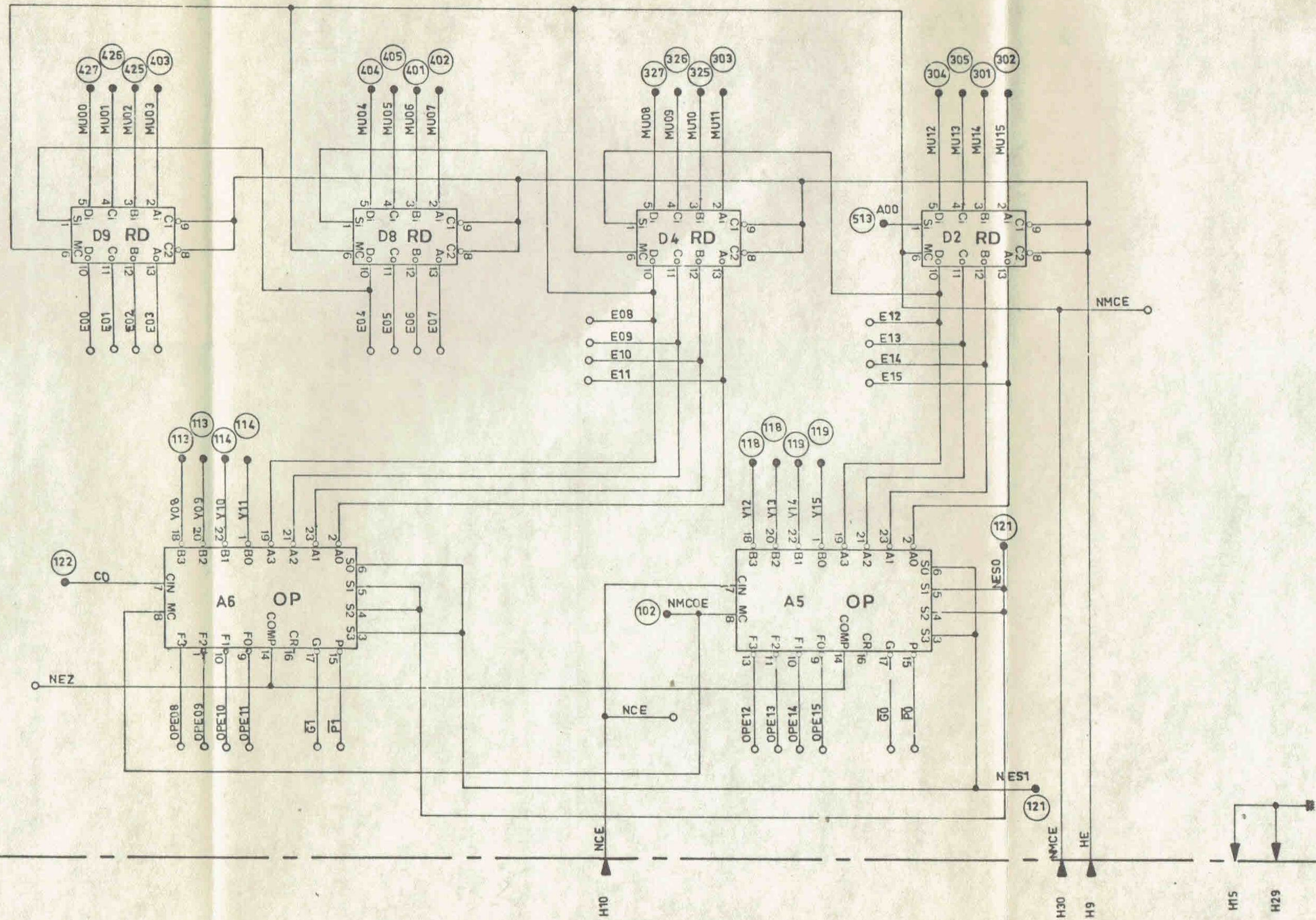
| CODE RESP | N° ARTICLE | CODE NAT | IM MA | IM COUP | ETAT | DESIGNATION | FORM | MATER | U.F.P. | N° CM | DATE | CODE U.M.G. | M.V.I. | N° DE LIGNE ARTICLE | QTE | CODE | SYMBOLES ELECTRIQUES | MAT |
|-----------|----------------|----------|-------|---------|------|-----------------------|------|-------|--------|-------|------|-------------|--------|---------------------|-----|------|--------------------------------|-----|
| | 979354 000 15B | | | | | CIRC. INTEGRE ST138CI | Ø | | | | | P | | 620 | 8 | P | 1 A5-A6-C5-C6 2 E5-E6-G5-G6 | |
| | 979355 000 15B | | | | | CIRC. INTEGRE ST138CI | Ø | | | | | P | | 630 | 2 | P | 1 C4-E7 | |
| | 930759 000 15B | | | | | CIRC. INTEGRE ST58CI | Ø | | | | | P | | 631 | 1 | P | 1 A8 | |
| | 979340 000 15B | | | | | CIRC. INTEGRE 9P128CI | Ø | | | | | P | | 632 | 1 | P | 1 A7 | |

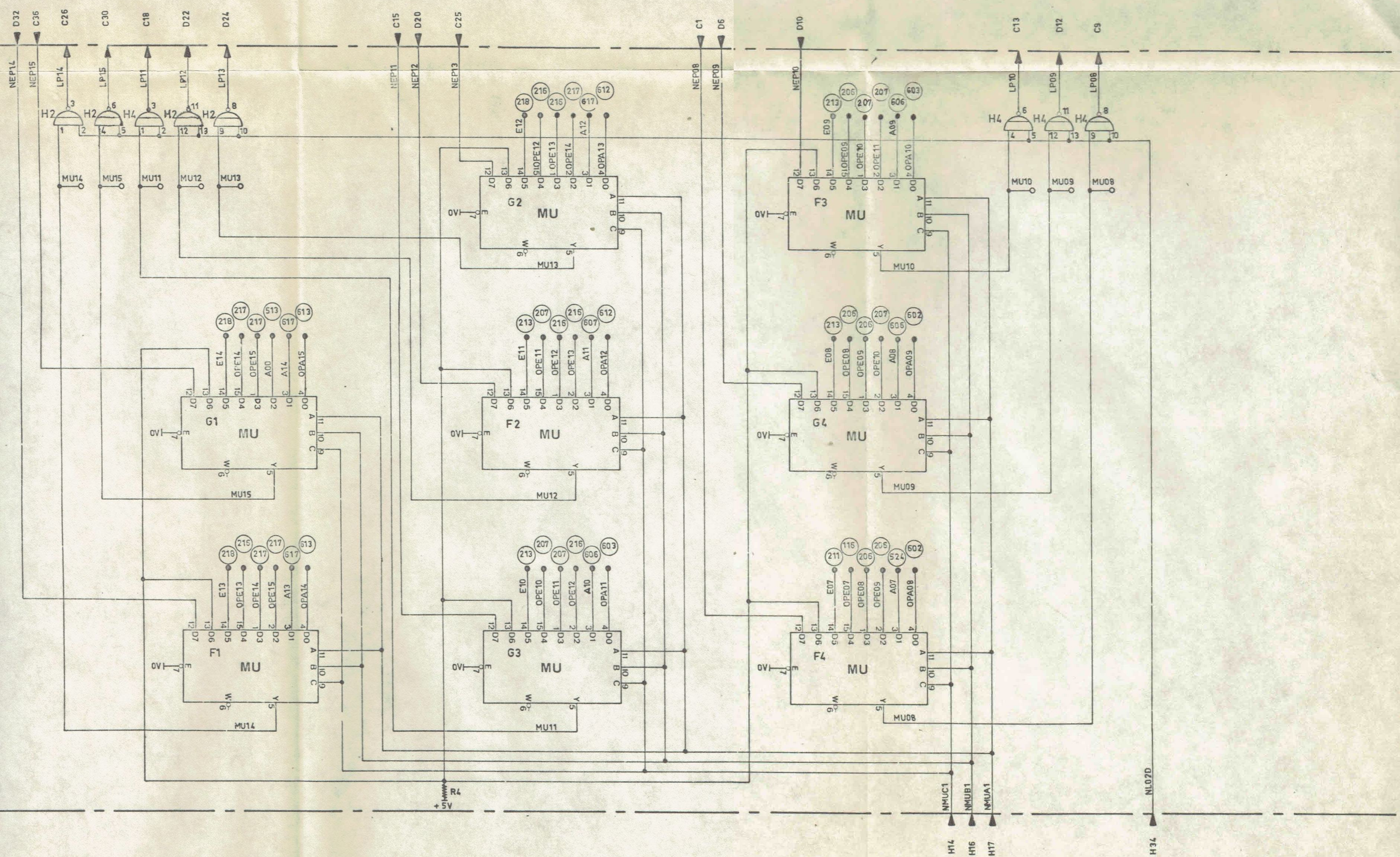
| CODE RESP | N° ARTICLES | QUANTITE | IM MA | IM COUP | DESIGNATION | FORM | MATER | U.F.P. | N° CM | DATE | CODE U.M.G. | M.V.I. | ETABLI PAR | LE | VERIFIE PAR | EDITE LE | PAGE |
|-----------|----------------|----------|-------|---------|-------------------------|------|-------|--------|-------|------|-------------|--------|-----------------------|----|-------------|-----------|------|
| | 671550 000 283 | 1 | | | 018 X PLAQUETTE XN10_01 | 4 A | | | | | P | | GARRIGUE300672ATHIARD | | | 0803134/5 | |

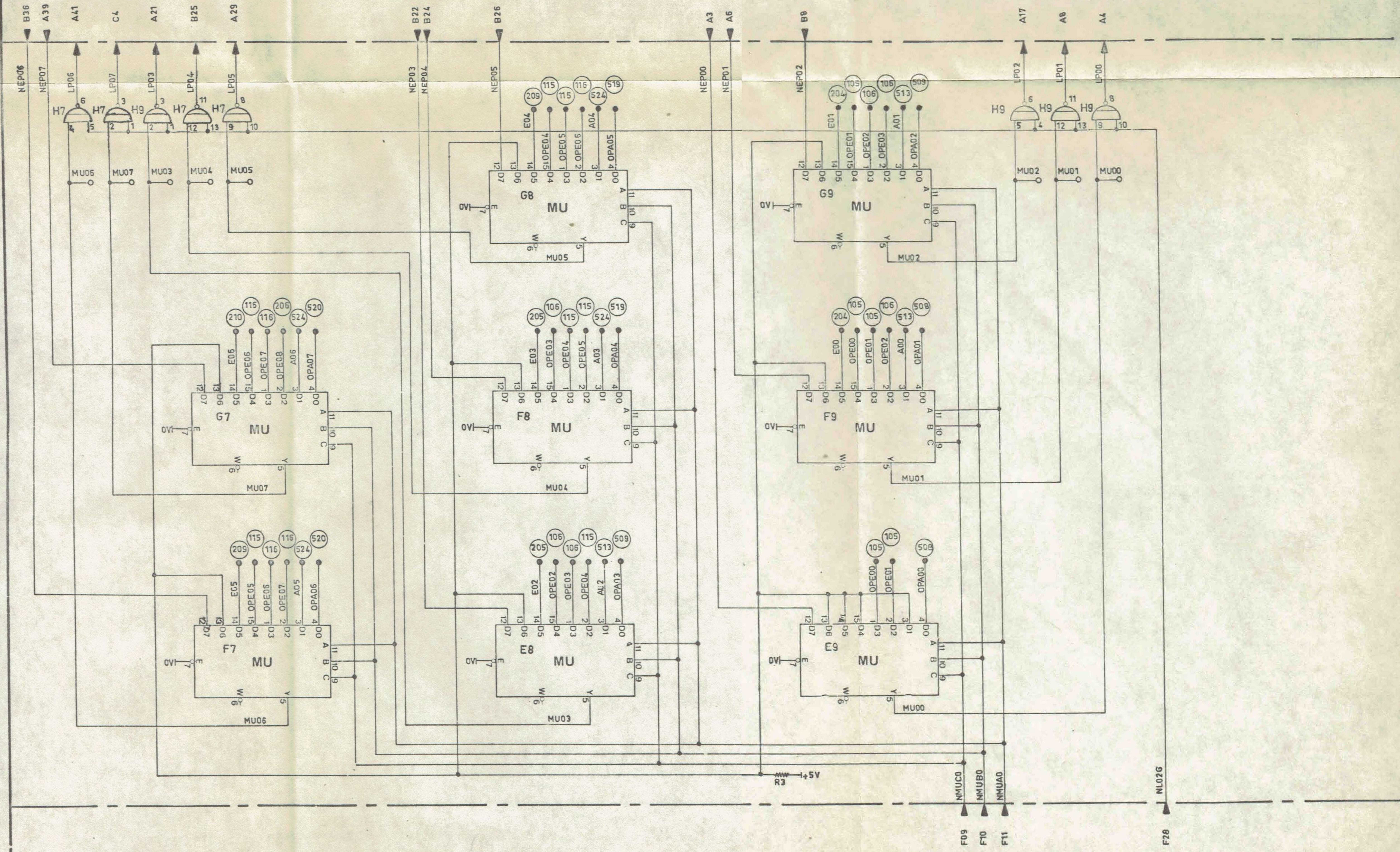
| N° ARTICLE | COOR | NAT | IM | MA | IM | COUR | ETAT | DESIGNATION | FORM | DEPOS | MATER | U.F.P. | N° CM | DATE | CODE | UMG | MAT | N° DE LIGNE PARTICULE | QTE | CODE UME | LA N° | ORIG | SYMBOLES ELECTRIQUES | MAT |
|----------------|------|-----|----|----|----|------|------|---------------------------|------|-------|-------|--------|-------|------|------|-----|-----|-----------------------|-----|----------|-------|------|----------------------|-----|
| 671157 000 242 | | | | | | | | BAR-BUS | B | | | | | | P | | | | 640 | 4 | P | | | 1 X |
| 671302 000 276 | | | | | | | | ENS. MONT-ECRAN | Ø | | | | | | P | | | | 650 | 2 | P | | | |
| 671550 000 289 | | | | | | | | 1 010 X PLAQUETTE XN10.01 | 4 A | | | | | | P | | | | | | | | | |

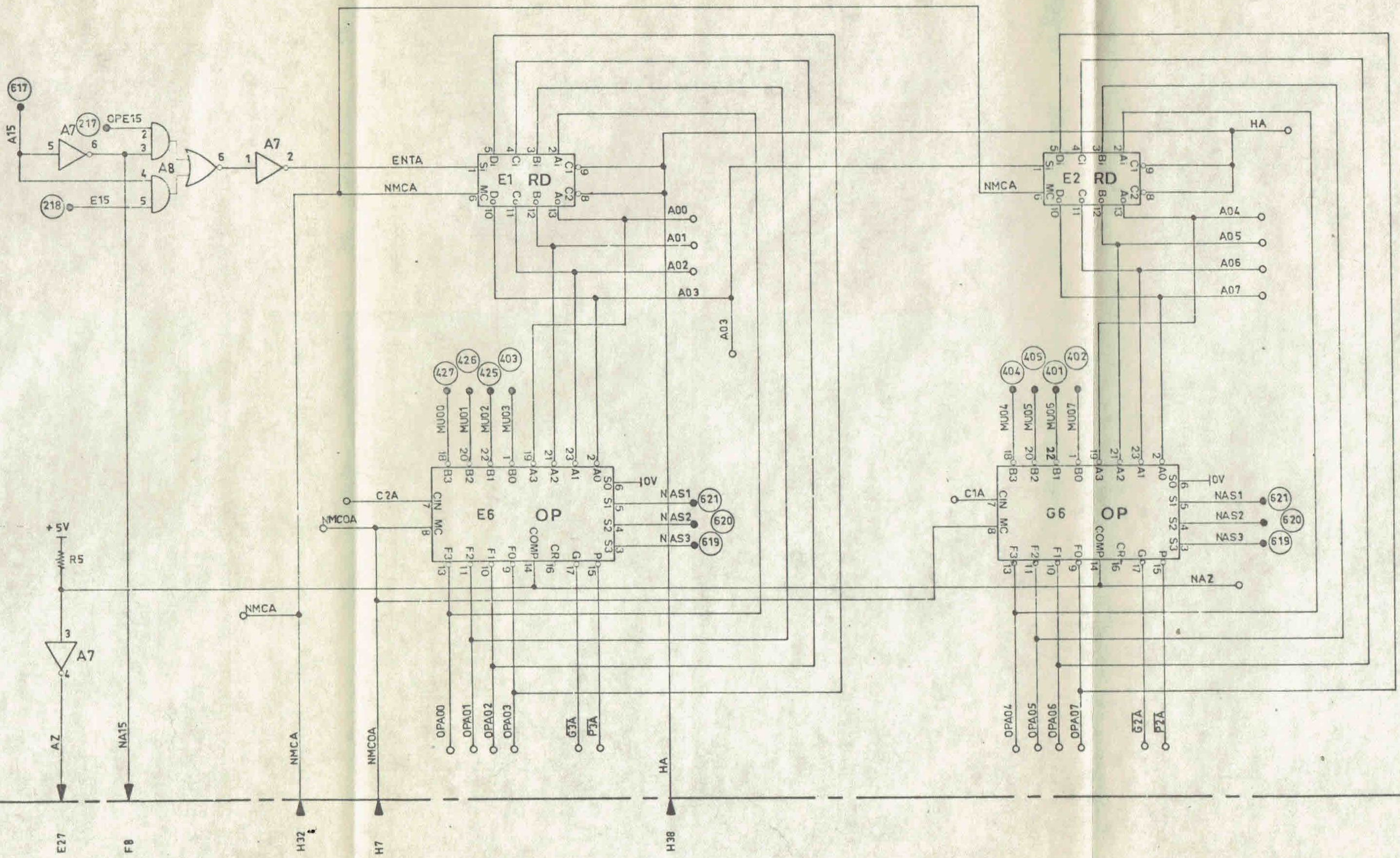
GARRIGUE 30 06 72 ATHIARD 0803 35/5



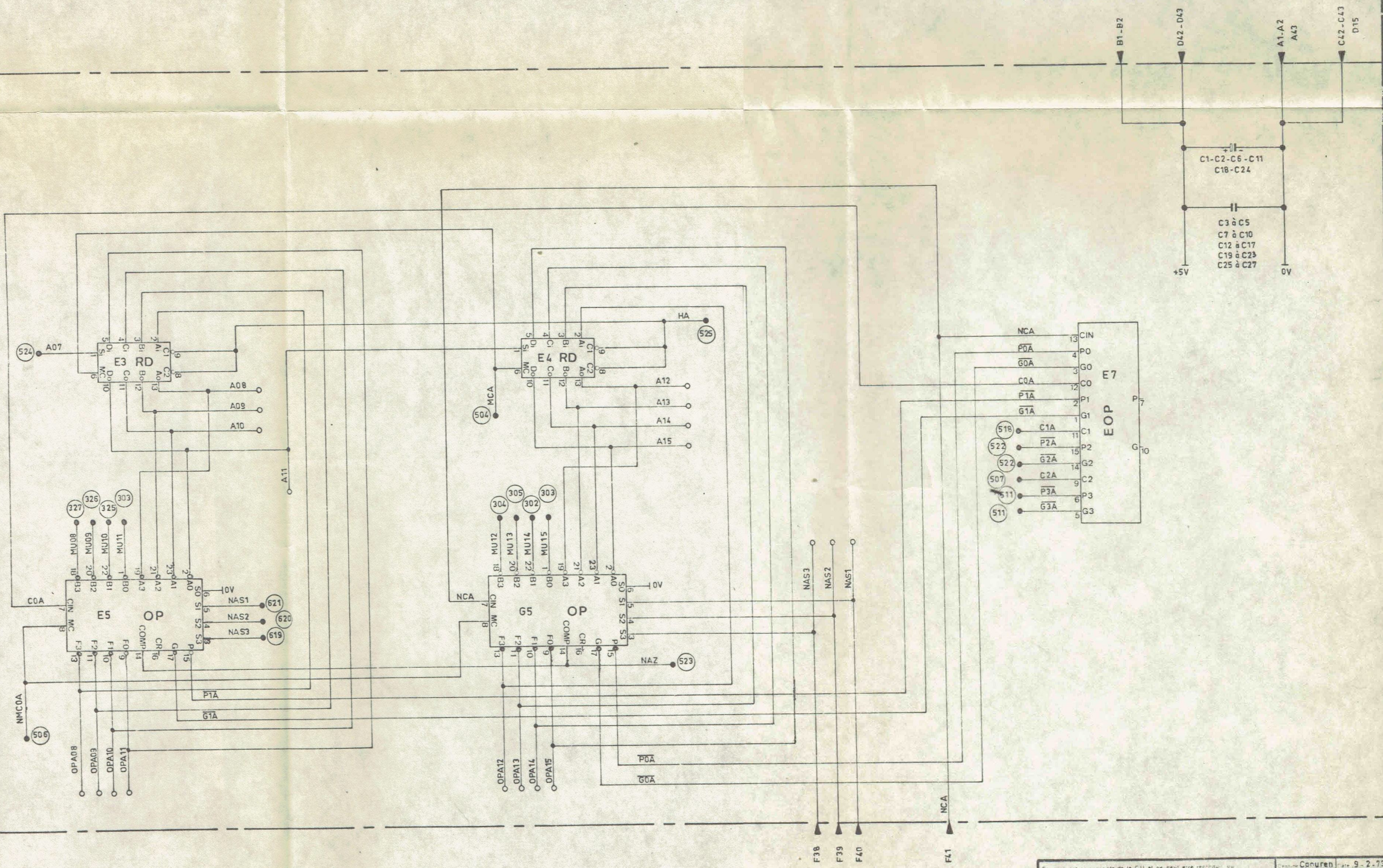








| N. OM | IND. EXECUTEE PAR | DATE | APPROUVEE PAR | DATE | NATURE DE LA MODIFICATION |
|-------|-------------------|-------|---------------|---------|-------------------------------|
| 94094 | J.P. Gillet | 10-83 | | | Validation en X |
| 94063 | N.B. Coquery | 31-83 | M. M. M. M. | 30-5-78 | Modif. révision à 24 page 3/6 |



600 601 602 603 604 605 606 607 608 609 610 611 612 613 614 615 616 617 618 619 620 621 622 623 624 625

| N° OM | I.M. M.A. | I.M. COUR | EXECUTE PAR | LE | APPROUVE PAR | LE | M.V.I. |
|-------|-----------|-----------|-------------|-------|--------------|-------|--------|
| 24 | 25 | 26 | 28 | 29 | 30 | 31 | 32 |
| 20898 | 010 | X | ATHIBARD | 10 73 | | | |
| 50355 | 02C | X | CAOUREN | 21 73 | ATHIBARD | 22 73 | |
| 51605 | 03D | X | CAOUREN | 40 74 | MATELIN | 74 48 | |

VALIDATION EN X
 MODIF. SUIVANT OH
 MODIF. DU CUIVRE

| N° ARTICLE | CODE | I.M. M.A. | I.M. COUR | DESIGNATION | FORM | DIFFUS | MATER | U.F.P. | N° OM | DATE | CODE | UMG | M.V.I. |
|----------------|------|-----------|-----------|-------------|--|--------|-------|--------|-------|------|------|-----|--------|
| 3 | 4 | 5 | 6 | 7 | 8 | 9 | 10 | 11 | 12 | 13 | 14 | 15 | 16 |
| 671555 000 289 | | 2 | 03D | X | PLAQUETTE XN14 - 01 COMHA - MUL/DIV | 4 | A | | | | P | | |

| ETABLI PAF | LE | VERIF. PAK | EDITE LE | PAGE |
|------------|--------|------------|----------|------|
| 18 | 19 | 20 | 22 | 23 |
| SADIN | 200273 | ATHIBARD | 060373 | 1/6 |

INTERNATIONAL POUR L'INFORMATIQUE SANS AUTORISATION ET NE PEUT ÊTRE REPRODUIT OU COMMUNIQUÉ

| N° ARTICLE | IM. COM. N° 1 | IM. MA | IM. COURTES | DESIGNATION | FORM | DREUS | MATER | U.F.P. | N° OM | DATE | CODE | N° DE LIGNE ARTICLE | NOTE | COX | COX | COX | COX | COX | COX | SYMBOLES ELECTRIQUES | |
|----------------|---------------|--------|-------------|---------------------------------|-------------|-------|-------|--------|-------|------|------|---------------------|------|-----|-----|-----|-----|-----|-----|----------------------|---------|
| 671555 945 945 | | | | X PLAN DE MONTAGE | 2 A | | | | | | P | 500 | REF | | | | | | | | |
| 671555 947 948 | | | | X SCHEMA LOGIQUE | 1 A | | | | | | P | 510 | REF | | | | | | | | |
| 672137 000 952 | | | | X ETAT DES EVOLUTIONS | 4 A | | | | | | P | 530 | REF | | | | | | | | |
| 671556 000 232 | | | | X CIRC. IMPRIME D | 4 B | | | | | | P | 540 | 1 P | | | | | | | | |
| 930856 802 155 | | | | POTENTIOMETRE 2K Ω . | \emptyset | | | | | | P | 550 | 1 P | | | | | | | 1 R1 | |
| 903271 152 155 | | | | RESIST. 0,25w. 5%-1,5K | \emptyset | | | | | | P | 560 | 1 P | | | | | | | | 1 R2 |
| 931186 341 155 | | | | RESIST. 0,25w. 1%. 261K | \emptyset | | | | | | P | 570 | 1 P | | | | | | | | 1 R3 |
| 903271 103 155 | | | | RESIST. 0,25w. 5%. 10K Ω | \emptyset | | | | | | P | 580 | 2 P | | | | | | | | 1 R4-R5 |
| 903271 181 155 | | | | RESIST. 0,25w. 5%. 180 Ω | \emptyset | | | | | | P | 581 | 1 P | | | | | | | | 1 R35 |
| 671555 000 289 | | | | 2 03D | 4 A | | | | | | P | | | | | | | | | | |
| | | | | PLAQUETTE XN11-01 | 4 A | | | | | | | | | | | | | | | | |

SADIN 200273ATHIBARD 060373 2/6

| CODE RÉS | N° ARTICLE | RE CO PIÉ | IM M.A. | IM COUR | IM D.M. | DESIGNATION | FORM | DETS | MATER | UTP | N° CM | DATE | CO CO CO | QTE | QTE CO CO | LA CO CO | SYMBOLES ALPHABÉTIQUES |
|----------|----------------|-----------------|------------|------------|------------|-------------------------|------|------|-------|-----|-------|------|----------------|-----|-----------------|----------------|---|
| | 903271 691 155 | | | | | RESIST. 0, 25W-5%. 680Ω | Ø | | | | | | P | 27 | P | | 1 R6-R7-R8-R9 2 R10-R11-R12 3 R13-R14-R15 4 R16-R17-R18 5 R19-R20-R21 6 R22-R23-R24 7 R25-R26-R27 8 R28-R29-R30 9 R31-R32-R33 |
| | 903271 482 155 | | | | | RESIST. 0, 25W-5%. 1,8K | Ø | | | | | | P | 1 | P | | 1 R34 |
| | 903578 226 154 | | | | | COND. 16V. 22MF | Ø | | | | | | P | 6 | P | | 1 C1-2-3-4-5 2 C6 |
| | 907806 181 154 | | | | | COND. 63V 180PF | Ø | | | | | | P | 1 | P | | C36 |
| | 671555 000 289 | | | | | PLAQUETTE XM11-04 | 4 A | | | | | | P | | | | SADIN 200273ATHIBARD 06033 3/6 |

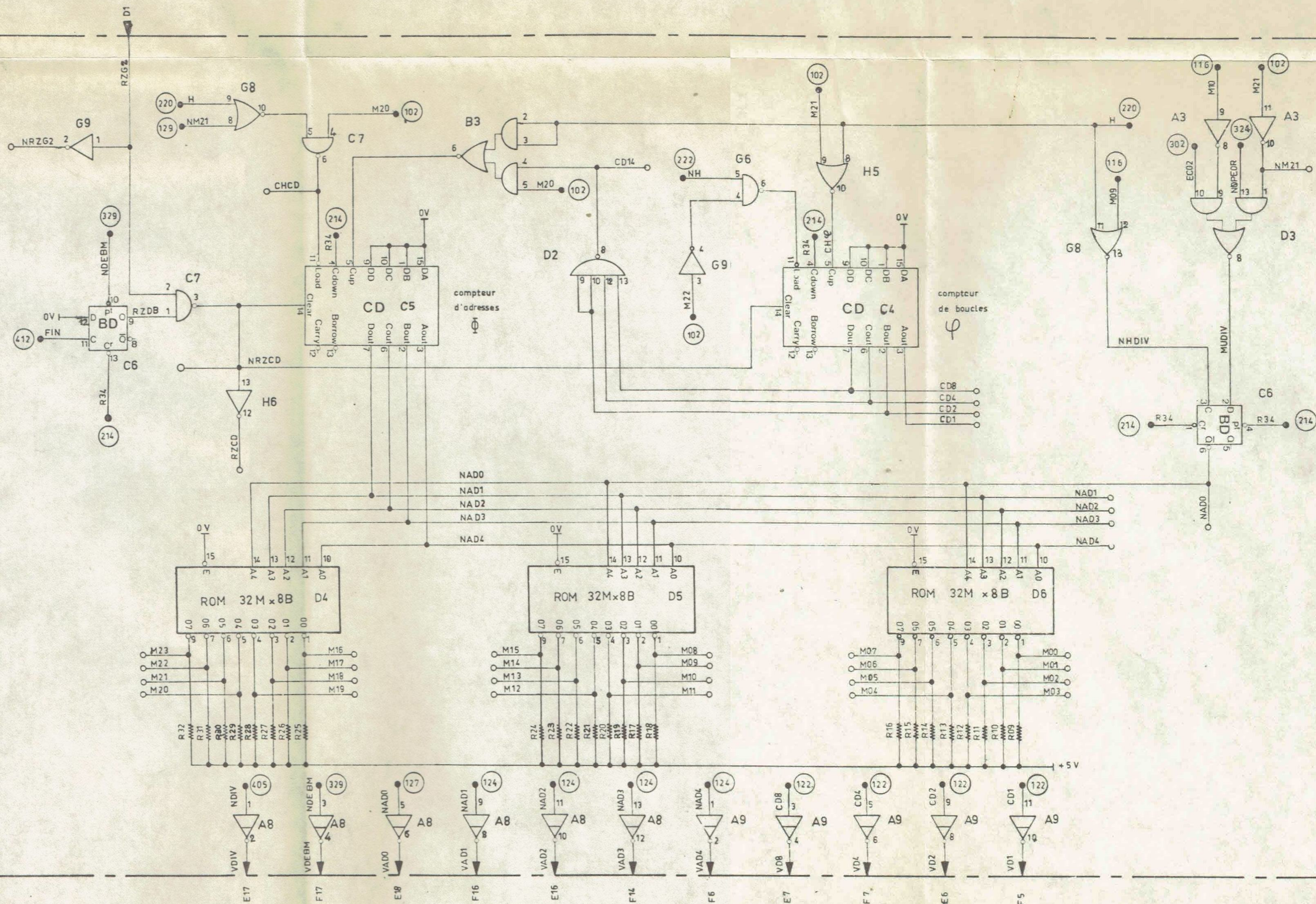
| CODE FISCAL | N° ARTICLE | IM M.A. | IM COUR | PLAT | DESIGNATION | FORM | DFTS | MATER | U.F.P. | N° CM | DATE | CODE UMR | N° DE LIGNE PARTICLE | CTE | CODE UMR | OFFICE | SYMBOLES ELECTRODES |
|----------------|------------------|------------|------------|------|-----------------------|------|------|-------|--------|-------|------|-------------|----------------------------|-----|-------------|--------|---|
| | 903473 103 154 | | | | COND-160V-10NF | Ø | | | | | | P | 620 | 28 | P | | 1 C7-C8-C9- 2 C10-C11-C12 3 C13-C14-C15 4 C16-C17-C18 5 C19-C20-C21 6 C22-C23-C24 7 C25-C26-C27 8 C28-C29-C30 9 C31-C32-C33 10 C34 |
| | 907806 820 154 | | | | CONDENSATEUR 82PF | Ø | | | | | | P | 630 | 1 | P | | 1 C35 |
| | 671157 000 242 | | | | BARRE-BUS | Ø | | | | | | P | 640 | 4 | P | | 1 K |
| | 671609 000 242 | | | | EMBASE 4 CONTACT | Ø | | | | | | P | 650 | 3 | P | | 1 TB1-2-3 |
| | 671613 000 242 | | | | CAVALIER FEMELLE | Ø | | | | | | P | 660 | 2 | P | | |
| | 671302 000 242 | | | | ENS. MONT. ECRØU.SPE. | Ø | | | | | | P | 670 | 2 | P | | |
| | 671555 000 289 2 | O3D | | | PLAQUETTE XM11-01 | 4 A | | | | | | P | | | | | SADIN 20073ATHIGARD 060373 4/6 |

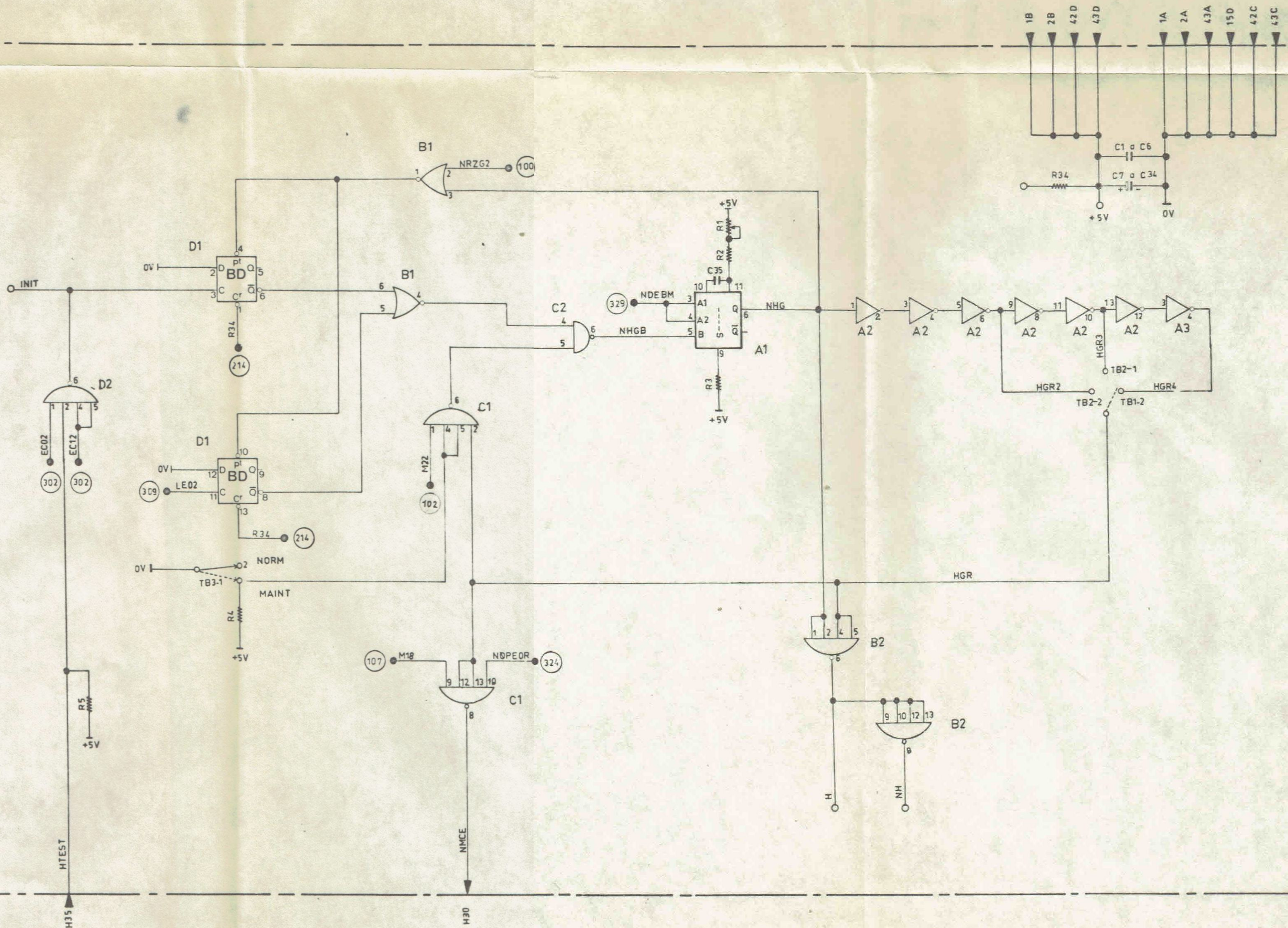
| COORD RESID | N° ARTICLE | IM M/A | IM COUR | DESIGNATION | FORM | OFFUS | MATER | U.F.P | N° GM | DATE | COOD C/D | LA | N° DE LIGNE PARTICIE | GTE | CODE DME | OPTION | SYMBOLS ELECTRIQUES |
|----------------|----------------|-----------|------------|-----------------------|------|-------|-------|-------|-------|------|-------------|----|----------------------------|-----|-------------|--------|--------------------------|
| | 979371 000 158 | | | CIRC. INTEGRE ST130CI | Ø | | | | | | P | | 680 | 3 | P | | 1 B4-G8-H5 |
| | 930751 000 158 | | | CIRC. INTEGRE ST50CI | Ø | | | | | | P | | 650 | 5 | P | | 1 B7-C2-CT-G6 2 H9 |
| | 979338 000 158 | | | CIRC. INTEGRE ST127CI | Ø | | | | | | P | | 700 | 1 | P | | 1 H7 |
| | 930755 000 158 | | | CIRC. INTEGRE ST55CI | Ø | | | | | | P | | 710 | 6 | P | | 1 B2-C1-D2-A6 2 F6-H8 |
| | 979340 000 158 | | | CIRC. INTEGRE ST128CI | Ø | | | | | | P | | 720 | 6 | P | | 1 A2-A3-A7-E5 2 H6-G9 |
| | 979318 000 158 | | | CIRC. INTEGRE ST134CI | Ø | | | | | | P | | 730 | 3 | P | | 1 A8-A9-G3 |

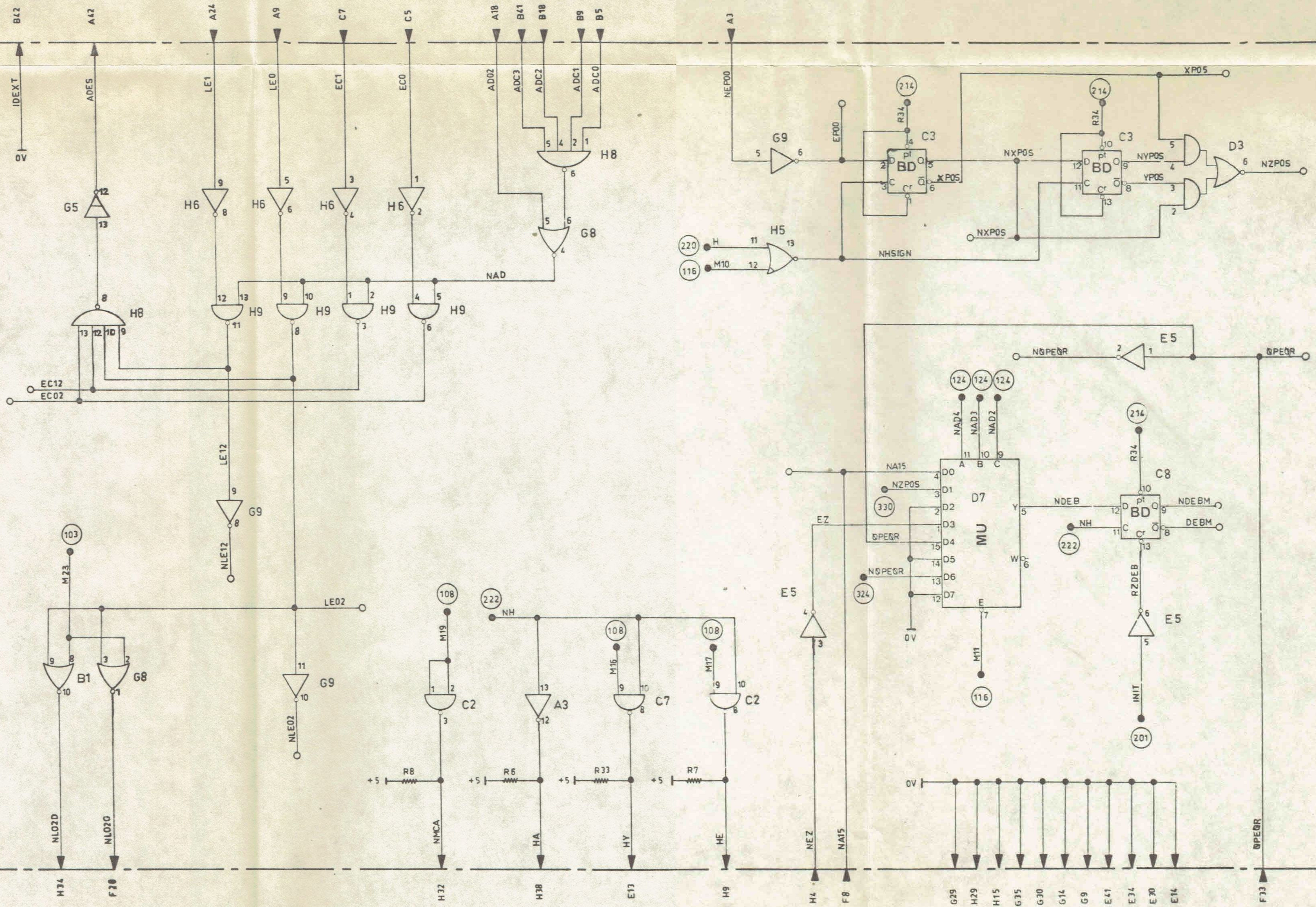
671555 000 289 2 03D PLAQUETTE AM1-01 4 A

SADIN 20023ATHI9AED 060373 5/6

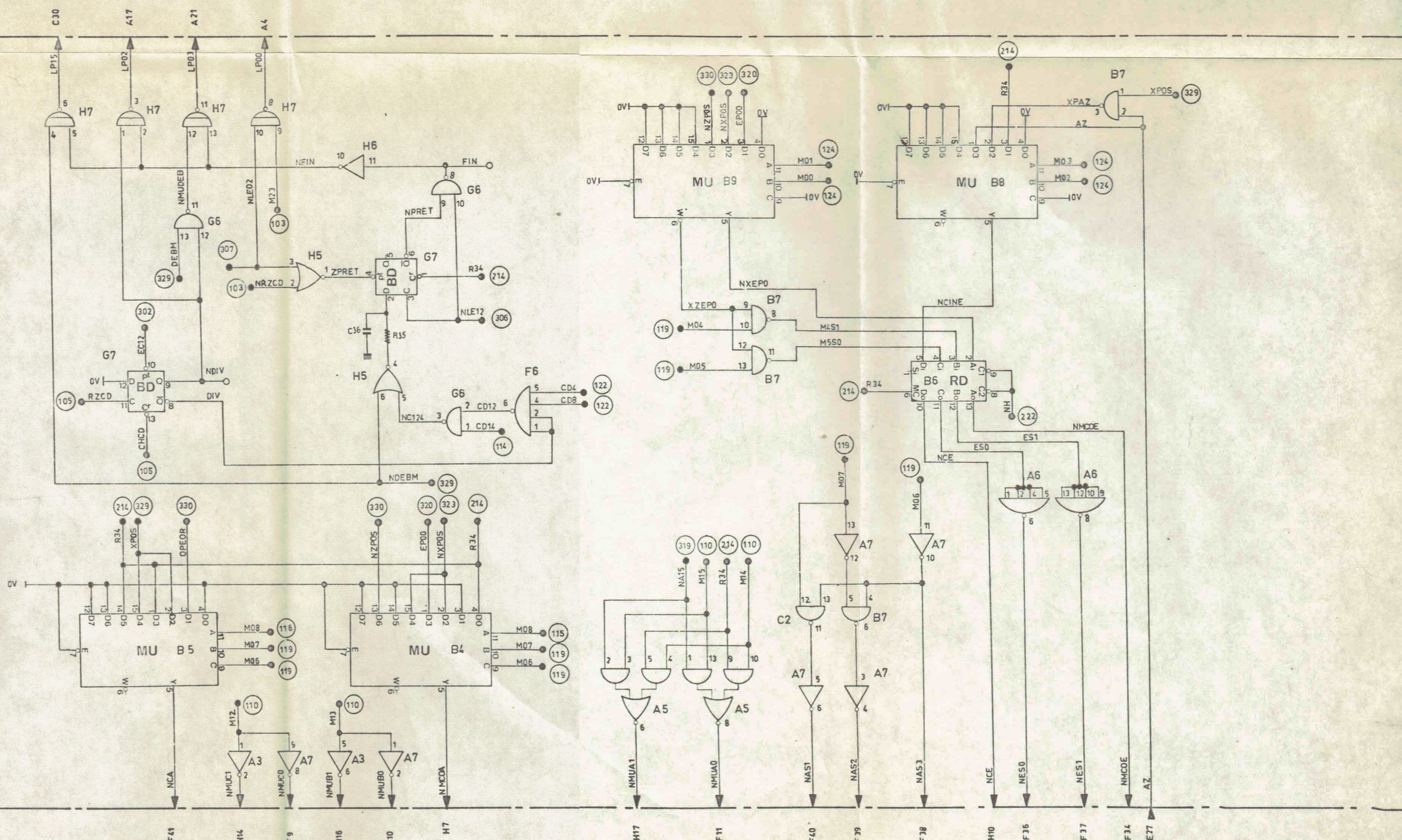
| N° ARTICLE | TM MA | TM FOUR | DESIGNATION | FORM | DEFIS | MATER | U.F.P. | N° CM | DATE | CODE CM | MAI | N° DE LIGNE ARTICLE | QTE. | COE COE | OPTION | SYME ES ELECTRIQUES |
|----------------|----------|------------|------------------------|------|-------|-------|--------|-------|------|------------|-----|---------------------------|------|------------|--------|---------------------------|
| 979348 000 158 | | | CIRC. INTEGRE ST132ci | ∅ | | | | | | P | | 750 | 5 | P | | 1 C3. C6-C8-D1 2 G7. |
| 979352 000 158 | | | CIRC. INTEGRE ST136ci | ∅ | | | | | | P | | 750 | 5 | P | | 1 B1. B5. B8. B9 2 D7 |
| 979313 000 158 | | | CIRC. INTEGRE ST129ci | ∅ | | | | | | P | | 760 | 1 | P | | 1 B6 |
| 979357 000 158 | | | CIRC. INTEGRE. ST140ci | ∅ | | | | | | P | | 770 | 2 | P | | 1 C4-C5 |
| 930759 000 158 | | | CIRC. INTEGRE ST58ci | ∅ | | | | | | P | | 780 | 3 | P | | 1 A5. B3-D3. |
| 979302 000 158 | | | CIRC. INTEGRE ST151ci | ∅ | | | | | | P | | 790 | 1 | P | | 1 A1 |
| 979624 119 158 | | | CIRC. INTEGRE ST188ci | ∅ | | | | | | P | | 800 | 1 | P | | 1 D4 |
| 979624 118 158 | | | CIRC. INTEGRE ST188ci | ∅ | | | | | | P | | 810 | 1 | P | | 1 D5 |
| 979624 117 158 | | | CIRC. INTEGRE ST188ci | ∅ | | | | | | P | | 820 | 1 | P | | 1 D6 |







| N° DM | IND. EXECUTÉE PAR | DATE | APPROUVÉE PAR | DATE | NATURE DE LA MODIFICATION |
|-------|-------------------|-------|---------------|-------|---------------------------|
| 0000 | A/B BILBAUD | 03.15 | | | Validation en 2 |
| 0005 | A/K GARNIER | 05.70 | A/B BILBAUD | 15.71 | Modif. matériel 24 |



400 401 402 403 404 405 406 407 408 409 410 411 412 413 414 415 416 417 418 419 420 421 422 423 424 425

Ce plan est la propriété de la CII et ne peut être reproduit ou communiqué sans autorisation.

COMPAGNIE INTERNATIONALE POUR L'INFORMATIQUE

SCHEMA LOGIQUE

Page 4 de 4

1-671 555 948