

GENERATEUR  
HAUTE FREQUENCE  
PHILIPS



54838

GM 2883

---

MODE D'EMPLOI

---

# GENERATEUR HAUTE FREQUENCE

## PHILIPS GM 2883

---

### INDEX

	Page
UTILISATION . . . . .	3
DESCRIPTION . . . . .	3
Partie haute fréquence . . . . .	3
Partie basse fréquence . . . . .	3
Modulation . . . . .	3
Sortie H.F. . . . .	5
Voltmètre de sortie . . . . .	5
CARACTERISTIQUES ELECTRIQUES . . . . .	5
Gammes de fréquence, précision de fréquence . . . . .	5
Tension de sortie H.F. . . . .	5
Tension de sortie B.F. . . . .	6
Tubes . . . . .	7
Alimentation . . . . .	7
MISE EN SERVICE . . . . .	7
Adaptation de la tension au secteur local . . . . .	7
Raccordement . . . . .	7
MANIEMENT . . . . .	7
Mise sous tension . . . . .	7
Réglage de la fréquence . . . . .	8
Réglage de la modulation . . . . .	9
A. Modulation intérieure . . . . .	9
B. Pas de modulation ou modulation extérieure . . . . .	9
Réglage de la tension H.F. . . . .	9
Réglage de la tension de sortie B.F. . . . .	10
Application spéciale du voltmètre . . . . .	11
Remplacement des tubes . . . . .	11

## UTILISATION

Le Générateur Haute Fréquence GM 2883 peut être utilisé pour effectuer pratiquement toutes les mesures H.F. dans les ateliers de fabrication d'appareils récepteurs, dans les laboratoires et dans les ateliers de service, en particulier pour le contrôle des récepteurs et des amplificateurs H.F., l'étalonnage des cadrans, le contrôle de la sensibilité, de la commande automatique de volume, du niveau de sortie, etc. En outre, l'appareil peut être utilisé en association avec le modulateur de fréquence Philips GM 2881 et les oscillographes à rayons cathodiques Philips GM 3152, GM 3159, GM 5652 ou GM 5653 pour observer la courbe de résonance des récepteurs.

## DESCRIPTION

### Partie haute fréquence

L'appareil comprend un oscillateur H.F. dont la fréquence peut être réglée à une valeur quelconque entre 100 kc/s (3000 m) et 30 Mc/s (10 m). En outre, une gamme de 400 à 500 kc/s est prévue avec une grande précision pour le réglage des amplificateurs M.F. La fréquence sur laquelle on est réglé se lit directement sur l'échelle.

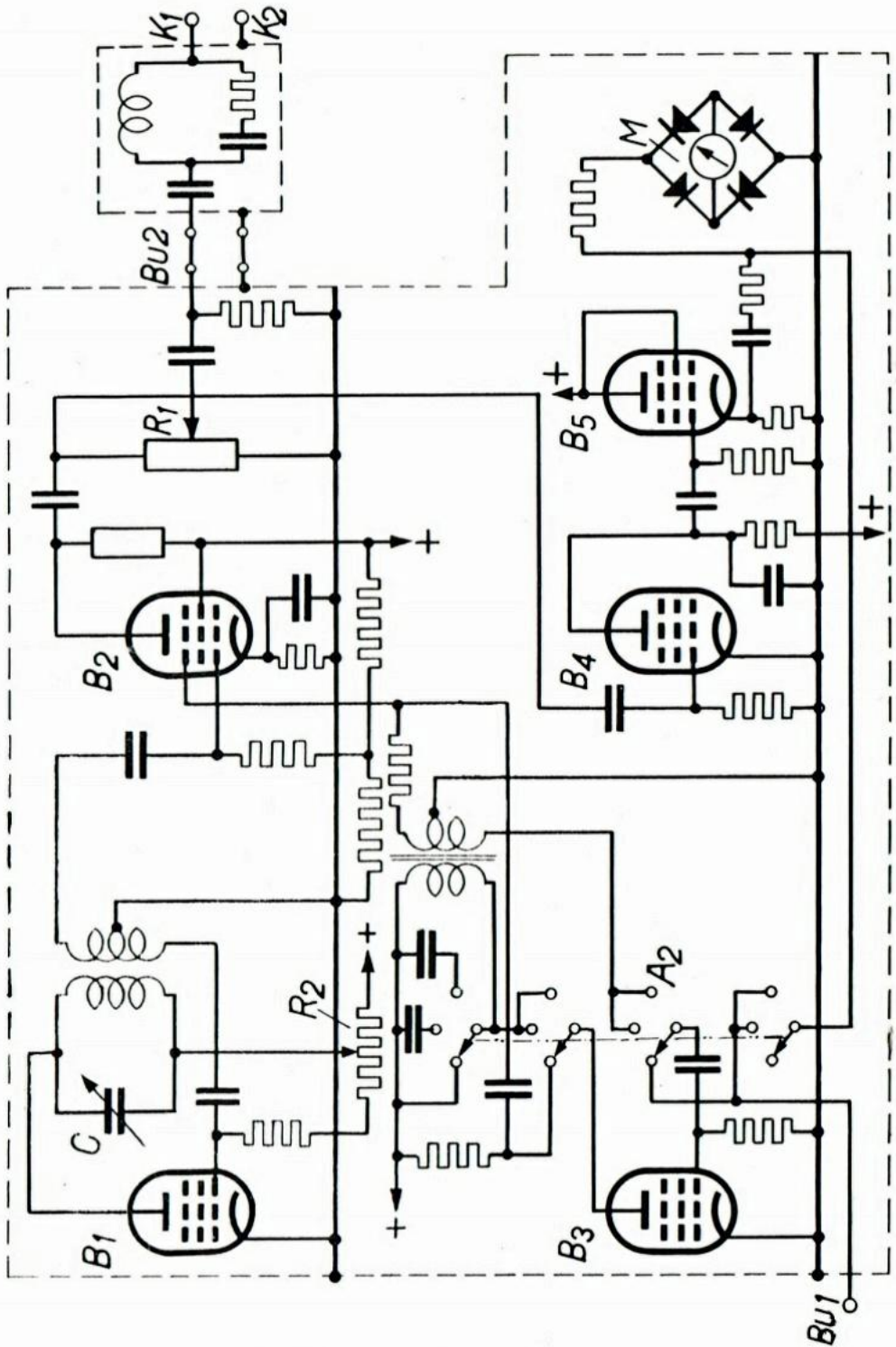
### Partie basse fréquence

L'oscillateur B.F. incorporé fournit une tension dont la fréquence peut être réglée à 400 c/s ou 2500 c/s. Avec cette tension B.F., qui peut être également utilisée à l'extérieur, le signal H.F. peut être modulé en amplitude dans l'étage modulateur.

### Modulation

En cas de modulation intérieure sur 400 c/s ou 2500 c/s la profondeur de modulation est réglée à une valeur fixe de 30 %. On peut aussi appliquer une tension de modulation extérieure, auquel cas le tube oscillateur B.F. fonctionne comme tube amplificateur, ce qui n'exige qu'une faible tension de modulation.

Dans les deux cas la modulation se produit dans un tube modulateur particulier, ce qui sépare la tension H.F. modulée fournie du circuit oscillant H.F., si bien que ni la position de l'atténuateur ni la charge extérieure n'ont d'influence sur la fréquence sur laquelle on



57511

Fig. 1. Schéma de principe

est réglé. Grâce à l'utilisation d'un dispositif de modulation spécial, il ne se produit presque aucune modulation de fréquence parasite, et même pour les hautes fréquences la distorsion de modulation est faible.

### **Sortie H.F.**

Le signal H.F. modulé est appliqué par l'intermédiaire d'un atténuateur étalonné réglable à la borne de sortie H.F., sur laquelle peut être branché un câble de sortie blindé à faible capacité.

L'antenne artificielle peut éventuellement être branchée sur ce câble H.F. La tension de sortie H.F. est réglable entre 0 et 100 mV.

### **Voltmètre de sortie**

La tension H.F. modulée appliquée à l'entrée de l'atténuateur est mesurée par un dispositif détecteur-amplificateur, et lue sur l'échelle supérieure du voltmètre de sortie. La profondeur de modulation étant réglée sur une valeur fixe (dans le cas de la modulation interne), l'indication du voltmètre de sortie permet de déduire la valeur de la tension H.F. Dans le cas d'une modulation intérieure, le voltmètre indique également la tension B.F. sur la borne de sortie B.F. et on peut lire cette tension sur l'échelle inférieure.

## **CARACTERISTIQUES ELECTRIQUES**

### **Gammes de fréquence, précision de fréquence**

La bande totale de fréquence (0,1—30 Mc/s) est divisée en 5 gammes, tandis qu'une sixième gamme permet un réglage précis sur des fréquences de 0,4 à 0,5 Mc/s (voir plus loin „Maniement”).

L'écart de la fréquence sur laquelle on se règle est, pour les cinq premières gammes, de 1 % au maximum, et pour la sixième gamme de 1 kc/s au maximum. Les éléments du circuit oscillant sont construits de telle façon que, pour une augmentation de température de 10° C, la fréquence réglée ne dérive pas de plus de 0,1 %. Des variations de 10 % de la tension de secteur entraînent une variation de fréquence inférieure à 0,02 %.

### **Tension de sortie H.F.**

La tension H.F. modulée à l'entrée de l'atténuateur est réglée à

l'aide d'un bouton de réglage, et se lit sur le voltmètre de sortie avec une précision de 5 % (pour la tension de secteur nominale). La tension de sortie H.F. est réglable de façon continue entre 0 et 100 mV, à l'aide d'un atténuateur qui possède une échelle semi-logarithmique avec 50 divisions. La précision de lecture de la tension réglée est supérieure à une division, pour des fréquences inférieures à 3 Mc/s. La profondeur de modulation est réglée à une valeur fixe de 30 % avec une précision de 10 %, sa valeur se situe donc entre 27 et 33 %.

On peut aussi obtenir un signal H.F. non modulé en mettant le bouton de modulation dans la position „Ext”, ce qui ne fait pas varier la tension H.F. préalablement réglée. Ce signal H.F. peut être modulé de l'extérieur, et on peut moduler jusqu'à 80 % sans grande distorsion de modulation. La caractéristique de modulation présente un écart maximum de 7 % entre 100 et 10 000 c/s.

Entre 200 et 3000 c/s la profondeur de modulation est réglée de 30 % à l'aide du voltmètre. Pour cela il faut une tension B.F. de 0,4 volts environ.

### Tension de sortie B.F.

La tension de sortie B.F. est réglable entre 0 et 1 volt, et se lit sur le voltmètre avec une précision de 5 % (pour une tension de secteur nominale).

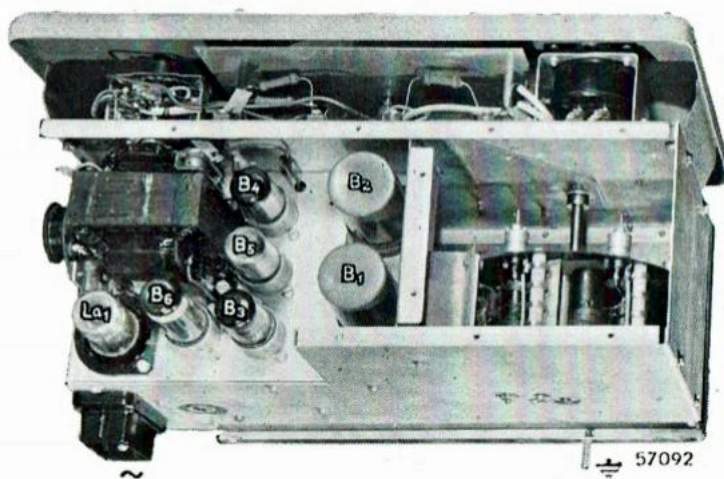


Fig. 2

## Tubes

L'appareil comporte les tubes suivants:

Désignation	Type	Fonction
B1	EF 50 N	Tube oscillateur H.F.
B2	EF 50 N	Tube modulateur
B3	EF 41	Tube oscillateur B.F.
B4	EF 41	Tube amplificateur B.F.
B5	EF 41	Tube amplificateur B.F.
B6	AZ 41	Tube redresseur bi-plaque
La1	150 A1	Tube stabilisateur au néon

## Alimentation

L'appareil peut être alimenté par des secteurs à courant alternatif de 110, 125, 145, 200, 220 ou 245 V (40 à 100 c/s). La puissance absorbée est de 23 W environ.

## MISE EN SERVICE

### Adaptation de la tension au secteur local

On peut lire la tension de secteur pour laquelle l'appareil est réglé par l'ouverture pratiquée dans la plaquette de protection, sur le côté droit de l'appareil. Si cette tension ne correspond pas à la tension du secteur local, on enlève alors la plaquette, on tire légèrement le commutateur carroussel, on le tourne jusqu'à ce que la tension correcte figure au-dessus et on le repousse. On remet ensuite la plaquette de protection.

### Raccordement

La borne dénudée de l'arrière doit être soigneusement mise à la terre, sinon le boîtier se trouverait sous tension par rapport à la terre. L'appareil peut ensuite être branché sur le secteur en reliant au secteur alternatif, par l'intermédiaire d'un cordon, les broches situées à l'arrière de l'appareil et marquées „~” sur la figure 2.

## MANIEMENT (Fig. 3)

### Mise sous tension

L'appareil est mis sous tension en tournant le commutateur A2 vers

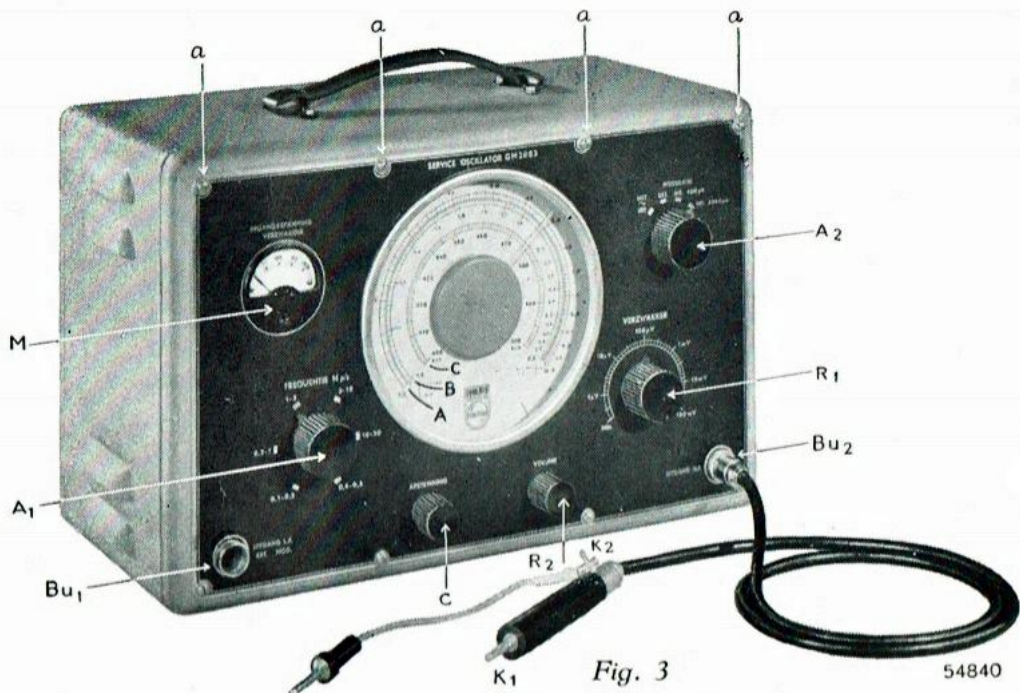


Fig. 3

54840

la droite, à partir de sa position extrême gauche („Arrêt”). Après une minute environ, les tubes ont atteint leur température de régime et on peut se servir de l'appareil. Pour des mesures très précises, il est recommandé de laisser l'appareil branché pendant une heure environ avant de commencer les mesures. Après la mise sous tension, la fréquence ne dérive pas de plus de 1 0/00.

### Réglage de la fréquence

On peut choisir la gamme de fréquence à l'aide d'un barillet de bobines commandé par le bouton A1, tandis que le réglage précis de la fréquence se fait à l'aide du bouton de syntonisation „C”. Le bouton A1 se trouve dans la bonne position dès qu'on entend un déclic clair.

Gamme de fréquence à régler avec A1	Réglage de la fréquence avec C, à lire sur:
0.1— 0.3 Mc/s (3000—1000 m)	échelle B divisée par 10
0.3— 1 Mc/s (1000— 300 m)	échelle A divisée par 10
1 — 3 Mc/s ( 300— 100 m)	échelle B
3 —10 Mc/s ( 100— 30 m)	échelle A
10 —30 Mc/s ( 30— 10 m)	échelle B multipliée par 10
0.4— 0.5 Mc/s ( 750— 600 m)	échelle C



## Réglage de la modulation

### A. Modulation intérieure

Pour la troisième position du commutateur A2 le signal H.F. est modulé avec une tension B.F. de 400 c/s. Pour la quatrième position la fréquence de modulation est de 2500 c/s.

### B. Pas de modulation ou modulation extérieure

Pour la deuxième position du bouton A2 le signal H.F. n'est pas modulé. Il est alors possible d'appliquer une tension de modulation extérieure entre Bu1 et la „terre". Cette tension peut en particulier être fournie par le générateur B.F. Philips GM 2307 ou GM 2315.

Le réglage de la profondeur de modulation à 30 % se fait de la façon suivante:

1. Placer le bouton de modulation A2 dans une des positions de modulation **intérieure** (par exemple position 3); pendant ce temps rien ne doit être branché sur la borne de sortie B.F. Bu1.
2. Régler l'indication du voltmètre sur 100 à l'aide du bouton de réglage R2.
3. Placer le bouton de modulation A2 dans la position de modulation **externe** (position 2).
4. Appliquer le signal B.F. extérieur à la borne Bu1 à l'aide du câble de raccordement livré avec l'appareil.
5. Régler cette tension B.F. de façon que le voltmètre indique à nouveau 100.

La profondeur de modulation est maintenant réglée à 30 % et ne varie plus lorsqu'on tourne l'atténuateur et le contrôle de volume ou lorsqu'on modifie la fréquence.

En cas de réglage sur des profondeurs de modulation plus élevées une surcharge du voltmètre n'endommage absolument pas l'appareil.

### Réglage de la tension H.F.

La borne de sortie H.F. Bu2 est reliée à l'appareil à mesurer au moyen du câble blindé livré avec l'appareil (en insérant éventuelle-

ment dans le circuit l'antenne artificielle, livrée aussi avec l'appareil). Le petit cordon fourni, pourvu d'une fiche et d'une cosse, sert pour le raccordement au côté „terre” de la tension de sortie H.F. La cosse du câble est serrée sous l'écrou moletté K2 (voir fig. 3).

La tension H.F. **modulée** à l'entrée de l'atténuateur peut être réglée à l'aide du bouton de réglage R2 entre 0 et 100 mV et peut être lue sur l'échelle supérieure de l'appareil de mesure M. Pour une tension H.F. modulée de 100 mV à l'entrée de l'atténuateur, la tension de sortie H.F. peut être lue directement sur l'atténuateur R1 et par conséquent peut être réglée de 100 mV jusqu' à la valeur minimum. Si la tension H.F. à l'entrée de l'atténuateur est inférieure à 100 mV (on la lit sur le voltmètre), la tension de sortie H.F. sur la borne Bu2 peut être déterminée en réduisant la valeur lue sur l'atténuateur R1 dans le même rapport. Ainsi, par exemple, pour une indication du voltmètre de 80 la valeur lue sur l'atténuateur doit être multipliée par 0,8. La tension de sortie H.F. peut donc être réglée entre 0 et 100 mV à l'aide des boutons R1 et R2.

La tension H.F. **non modulée** à l'entrée de l'atténuateur peut être réglée de la façon suivante:

1. Amener le bouton de modulation A2 dans la position de modulation **intérieure** (par exemple dans la position 3).
2. Régler l'intensité du signal à la valeur désirée de la manière indiquée ci-dessus pour le réglage de la tension H.F. modulée.
3. Amener le bouton de modulation A2 dans la position de modulation **externe** (position 2).

Après ces commutations, l'intensité du signal non modulé est la même que pour le signal modulé réglé.

### Réglage de la tension de sortie B.F.

La tension B.F. (fréquence 400 c/s ou 2500 c/s) peut être prise sur la borne de sortie B.F. Bu 1. L'impédance interne est de 5000 ohms environ.

Pour la troisième position du commutateur A2 la fréquence est de 400 c/s et pour la quatrième position de 2500 c/s. La tension peut être réglée entre 0 et 1,0 V à l'aide du bouton de réglage R2 et on peut la lire sur l'échelle inférieure du voltmètre M.

## Application spéciale du voltmètre

Dans la position „modulation interne” à 400 c/s ou 2500 c/s, le voltmètre peut être utilisé comme indicateur de niveau de sortie d'un appareil récepteur. La borne de sortie B.F. Bu1 est reliée aux bornes de sortie de l'appareil récepteur, dont l'impédance entre bornes doit être inférieure à 1000 ohms, dont les bornes ne doivent être soumises à aucune tension continue, et dont l'une des bornes doit pouvoir être mise à la terre.

La borne de sortie H.F. Bu2 est reliée à l'entrée du récepteur. Pour le réglage du récepteur, la tension aux bornes de sortie de l'appareil est lue sur l'échelle inférieure du voltmètre (avec un écart maximum de 5 %). Le voltmètre possède une gamme de mesure de 0,2 à 1,15 volts. Un demi-volt correspond à une puissance de sortie de 50 mW pour une résistance de haut-parleur de 5 ohms (1 V pour 200 mW). Il faut veiller à ce que le voltmètre ne soit pas surchargé, sinon il risquerait d'être endommagé.

## Remplacement des tubes

Si l'on doit changer un ou plusieurs tubes, il faut d'abord sortir l'appareil de son boîtier. Pour cela il faut retirer les quatre vis de fixation „a” en haut et en avant (fig. 3), la borne de prise de terre et la vis de fixation à l'arrière. Pour changer les tubes B1 et B2 il faut d'abord retirer la plaque de protection comme cela est fait sur la figure 2. Pour mettre un tube en place, enfoncer la broche dans le trou du support, de façon que l'ergot se place dans la rainure correspondante du support. On peut alors enfoncer le tube.

Les tubes B2, B3 et B4 ne peuvent pas être remplacés directement par un autre tube, ce qui risquerait de modifier la profondeur de modulation et la précision du voltmètre. En pareil cas l'appareil doit être contrôlé et, le cas échéant, réglé à nouveau chez un dépanneur Philips.

Si les tubes sont remplacés sans précaution, l'appareil peut différer des valeurs garanties.

