

documentation technique



RÉCEPTEUR DE RADIODIFFUSION STÉRÉOPHONIQUE T 705 D

SODAME
service
après-vente

74, avenue marceau
93700 drancy
830 12 17

Brandt
électronique



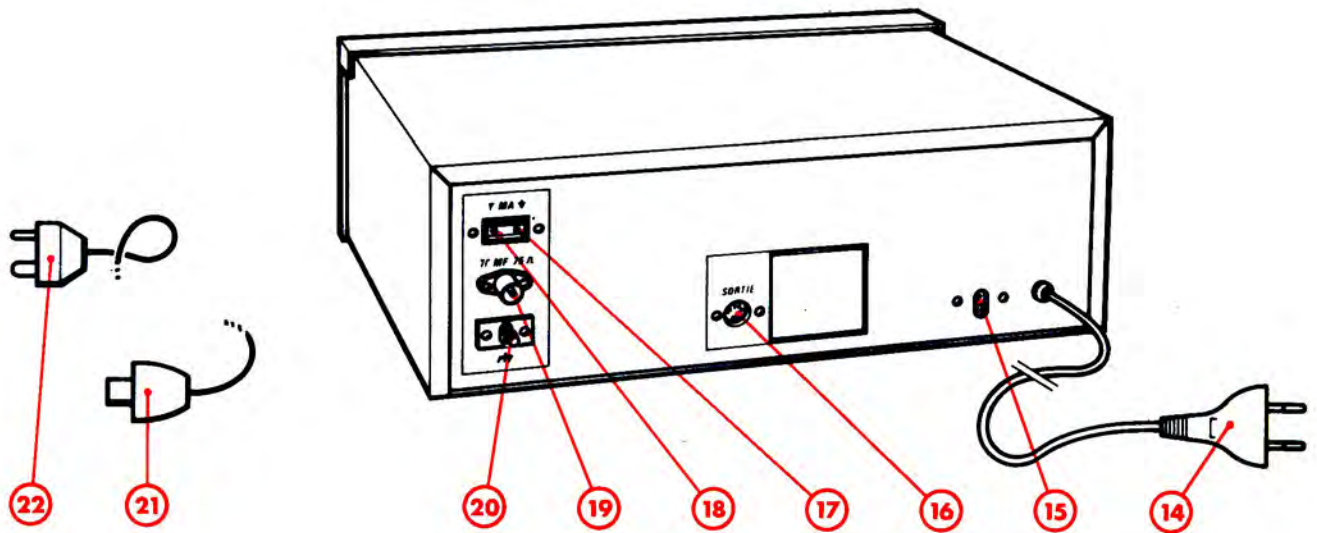
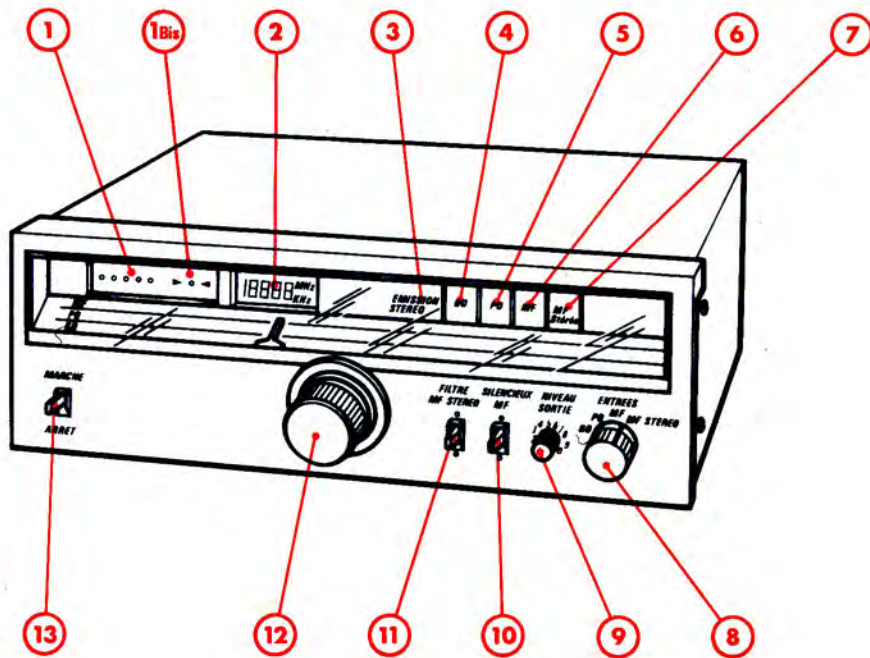
SOMMAIRE

	Pages
I – CARACTÉRISTIQUES PRINCIPALES	2
II – PRISES ET COMMANDES DE L'APPAREIL	3
III – REMPLACEMENT DU CORDONNET D'ENTRAÎNEMENT	4
IV – TABLEAU D'ALIGNEMENT	4
V – SCHÉMA DE PRINCIPE	6
VI – CIRCUITS IMPRIMÉS : IMPLANTATION DES ÉLÉMENTS	9
– LISTES DES PIÈCES DÉTACHÉES	I à III

I - CARACTÉRISTIQUES PRINCIPALES

TYPE D'APPAREIL	: Récepteur de radiodiffusion stéréophonique à affichage digital.
EN MF	
COLLECTEURS D'ONDES	: Antenne extérieure . – Type asymétrique $Z = 75 \Omega$
GAMME D'ONDES REÇUE	: 87,4 à 105 MHz.
ACCORD	: Par condensateur variable.
SENSIBILITES HF UTILISABLES	: 0,8 μV en mono pour S/B = 26 dB et $\Delta F = 75$ kHz 15 μV en stéréo pour S/B = 46 dB et $\Delta F = 75$ kHz.
FREQUENCE INTERMEDIAIRE	: $\approx 10,7$ MHz avec filtres céramiques.
COURBE DE REPONSE APRES DEMODULATION	: 30 Hz à 15 kHz à ± 1 dB.
RAPPORT SIGNAL/BRUIT	: 60 dB en mono } Pour $V_e = 1$ mV et $\Delta F = 75$ kHz 55 dB en stéréo } mesure non pondérée.
TAUX DE DISTORSION PAR HARMONIQUES	: 0,2 % en mono } Pour $V_e = 1$ mV et $\Delta F = 75$ kHz. 0,3 % en stéréo }
REJECTION MA	: 68 dB.
REJECTION FREQUENCE IMAGE	: 50 dB.
SEPARATION DES VOIES	: 40 dB.
EN MA	
COLLECTEURS D'ONDES	: Antennes cadre et extérieure pour la réception des PO et GO.
GAMMES D'ONDES REÇUES	: PO 505 à 1.700 kHz. GO 140 à 360 kHz.
ACCORD	: Par condensateur variable.
SENSIBILITES HF UTILISABLES	: Sur antenne cadre. – PO 300 $\mu V/m$ } Pour S/B = 20 dB. – GO 500 $\mu V/m$ }
SELECTIVITE	: – PO 45 dB } à ± 10 kHz. – GO 35 dB }
FREQUENCE INTERMEDIAIRE	: ≈ 460 kHz avec filtres céramiques.
RAPPORT SIGNAL / BRUIT	: – PO 50 dB } Pour 100 mV/m à l'antenne. – GO 40 dB }
TAUX DE DISTORSION PAR HARMONIQUES	: 0,8 % pour 100 mV/m à l'antenne et 30 % de modulation.
REJECTION DES FREQUENCES IMAGES	: – PO 55 dB – GO 40 dB
NIVEAU NOMINAL DE SORTIE BF	: Prise DIN « SORTIE » pôles 3-5 et 2. V_s réglable de 0 à 1,2 V.
ALIMENTATION	: Secteur 110 ou 220 V – 50 Hz.
CONSUMMATION	: 20 VA.
DIMENSIONS	: L. 440 – H. 136 – P. 290 mm.
MASSE	: 4,7 kg.
ACCESSOIRES	: Antenne MF – Antenne MA – Cordon DIN-DIN 5 pôles

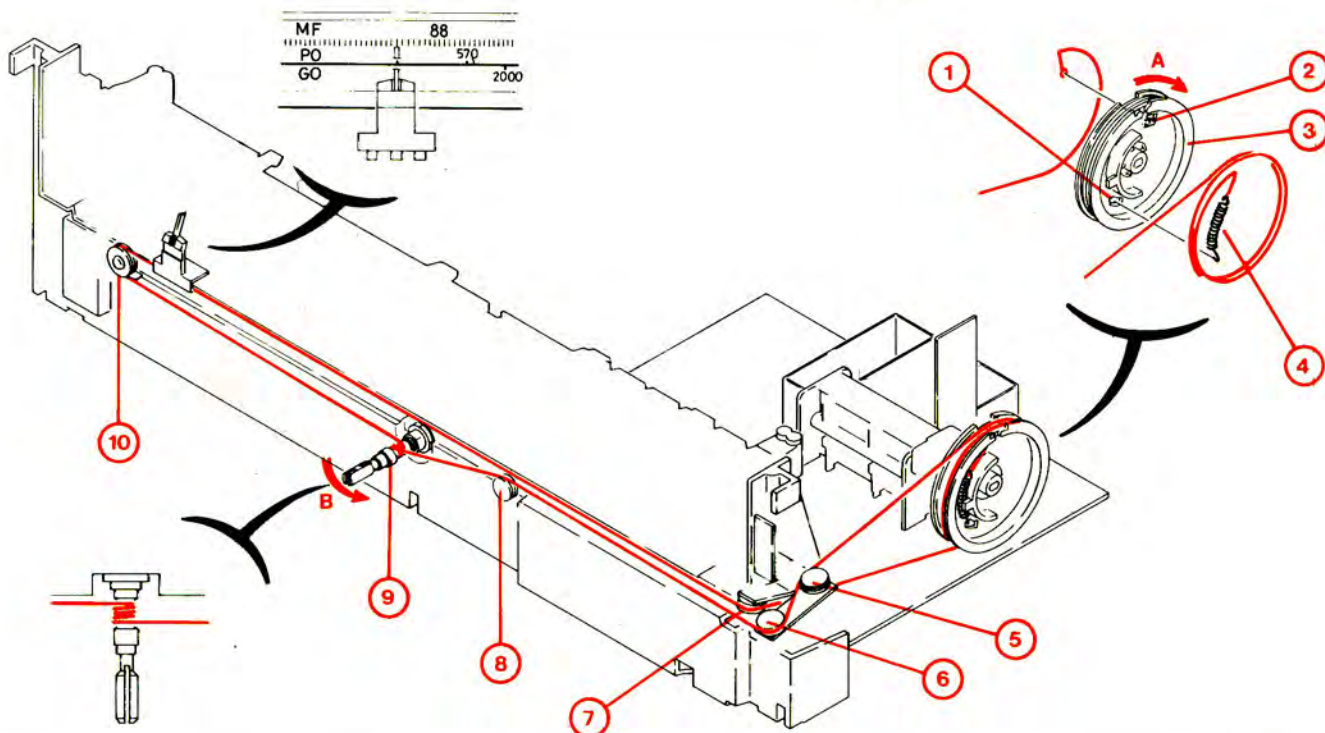
II - PRISES ET COMMANDES DE L'APPAREIL



- 1 - Indicateur de niveau d'entrée MA-MF.
- 1 bis - Indicateur d'accord MF.
- 2 - Afficheur numérique de la fréquence de réception.
- 3 - Voyant « EMISSION STEREO ».
- 4 - Voyant « GO ».
- 5 - Voyant « PO ».
- 6 - Voyant « MF ».
- 7 - Voyant « MF STEREO ».
- 8 - Sélecteur de gammes d'ondes.
- 9 - Commande « NIVEAU DE SORTIE » : réglage du niveau de sortie.
- 10 - Commande « SILENCIEUX MF » : mise en service du dispositif silencieux.

- 11 - Commande « FILTRE MF STEREO » : mise en service du filtre.
- 12 - Commande de recherche des stations.
- 13 - Commande de mise en service de l'appareil.
- 14 - Fiche mâle du cordon secteur.
- 15 - Sélecteur de tensions.
- 16 - Prise « SORTIE » pour le raccordement d'un amplificateur.
- 17 - Prise de masse.
- 18 - Prise antenne MA.
- 19 - Prise antenne « 17 MF 75 Ω ».
- 20 - Prise de masse.
- 21 - Antenne d'intérieur MF.
- 22 - Antenne d'intérieur MA.

III - REMPLACEMENT DU CORDONNET D'ENTRAÎNEMENT



- 1°- Prendre un cordonnet 155 cm de longueur, faire une boucle à une extrémité et fixer l'autre extrémité au ressort (4).
- 2°- Tourner la poulie (3) dans le sens de la flèche A jusqu'en butée.
- 3°- Accrocher la boucle du cordonnet à l'ergot (2) et effectuer 1/2 tour sur la poulie (3) dans le sens de la flèche A.
- 4°- Passer le cordonnet sur les poulies (7) et (10).

- 5°- Effectuer 4 tours sur l'axe (9) dans le sens de la flèche B.
- 6°- Passer le cordonnet sur les poulies (8), (6) et (5).
- 7°- Effectuer 2 tours sur la poulie (3) dans le sens de la flèche A et fixer le ressort (4) à l'ergot (1).
- 8°- Placer l'aiguille indicatrice comme indiqué sur la figure.

IV - TABLEAUX D'ALIGNEMENT

A - MF

PARTIE A REGLER	APPAREILS ET ACCESSOIRES UTILISES	POINT D'INJECTION	POINT DE LECTURE	CONDITIONS DE REGLAGE	FREQUENCES DE REGLAGE	POINTS DE REGLAGE	RESULTATS A OBTENIR
FI-MF	Woblateur Oscilloscope	TP 3	TP 5	MF en service Aiguille en haut de gamme	≈ 10,7 MHz (1)	F 201	
Discri.			TP 6			F 202 F 203	
Osc. MF	Géné HF-MF ΔF = 40 kHz Voltmètre ~	Antenne MF	Prise DIN pôles 3 ou 5	MF en service Aiguille en bas de gamme	87,4 MHz	L 103 (2)	Maximum d'amplitude
Acc. MF				MF en service Rechercher l'accord	105 MHz	CT 3 (2)	
				Rechercher l'accord	90 MHz 102 MHz	L 101 - L 102 CT 1 - CT2	

PARTIE A REGLER	APPAREILS ET ACCESSOIRES UTILISES	POINT D'INJECTION	POINT DE LECTURE	CONDITIONS DE REGLAGE	FREQUENCES DE REGLAGE	POINTS DE REGLAGE	RESULTATS A OBTENIR
Indicateur de niveau	Géné HF-MF $\Delta F = 40$ kHz Voltmètre ~	Antenne MF Niveau d'injection 1 mV		MF en service Rechercher l'accord	100 MHz	SVR 203	Affichage niveau 5
Silencieux		Antenne MF Niveau d'injection 8 μ V	Prise DIN pôles 3 ou 5	MF en service Silencieux en service Rechercher l'accord	100 MHz	SVR 201	Régler pour annuler le signal BF
Indicateur de fréquence	Géné HF-MF non modulé	Antenne MF		MF en service Rechercher l'accord TP 12 à la masse	90,00 MHz	SVR 039	Régler pour annuler le cli- gnotement du digit des 100 kHz
Indicateur d'accord	Voltmètre numérique à haute impédance d'entrée		TP21 et TP22 TP21 et TP10 TP22 et TP10	MF en service non accordé sur une station		SVR 202	$V_1 = 0,4$ à $0,5V =$ $V_2 = +\frac{V_1}{2}$ à $\pm 5mV$ $V_3 = -\frac{V_1}{2}$ à $\pm 5mV$

B - MA

PARTIE A REGLER	APPAREILS ET ACCESSOIRES UTILISES	POINT D'INJECTION	POINT DE LECTURE	CONDITIONS DE REGLAGE	FREQUENCES DE REGLAGE	POINTS DE REGLAGE	RESULTATS A OBTENIR
FI-MA	Géné HF-MA modulé à 30 % Voltmètre ~	Antenne MA	Prise DIN pôles 3 ou 5	PO en service Aiguille en bas de gamme	≈ 460 kHz (1)	F 204 F 205 F 206	Maximum d'amplitude
Osc. PO				PO en service Aiguille en bas de gamme Aiguille en haut de gamme	505 kHz 1 700 kHz	L 107 (2) CT 4 (2)	
Acc. PO				PO en service Rechercher l'accord Rechercher l'accord	600 kHz 1 400 kHz	L 106 PO CT 6	
Osc. GO				GO en service Aiguille en bas de gamme Aiguille en haut de gamme	140 kHz 360 kHz	L 108 (2) CT 5 (2)	
Acc. GO				GO en service Rechercher l'accord Rechercher l'accord	160 kHz 340 kHz	L 106 GO CT 2	
Indicateur de niveau	Géné HF-MA modulé à 30 %	Antenne MA Niveau d'injection 3 mV		PO en service Rechercher l'accord	1 MHz	SVR 204	Affichage niveau 5
Indicateur de fréquence	Géné HF-MA non modulé	Antenne MA		PO en service Rechercher l'accord TP 12 au + 12 V	950 kHz	SVR 040	Régler pour annu- ler le clignotement du digit des 1 kHz

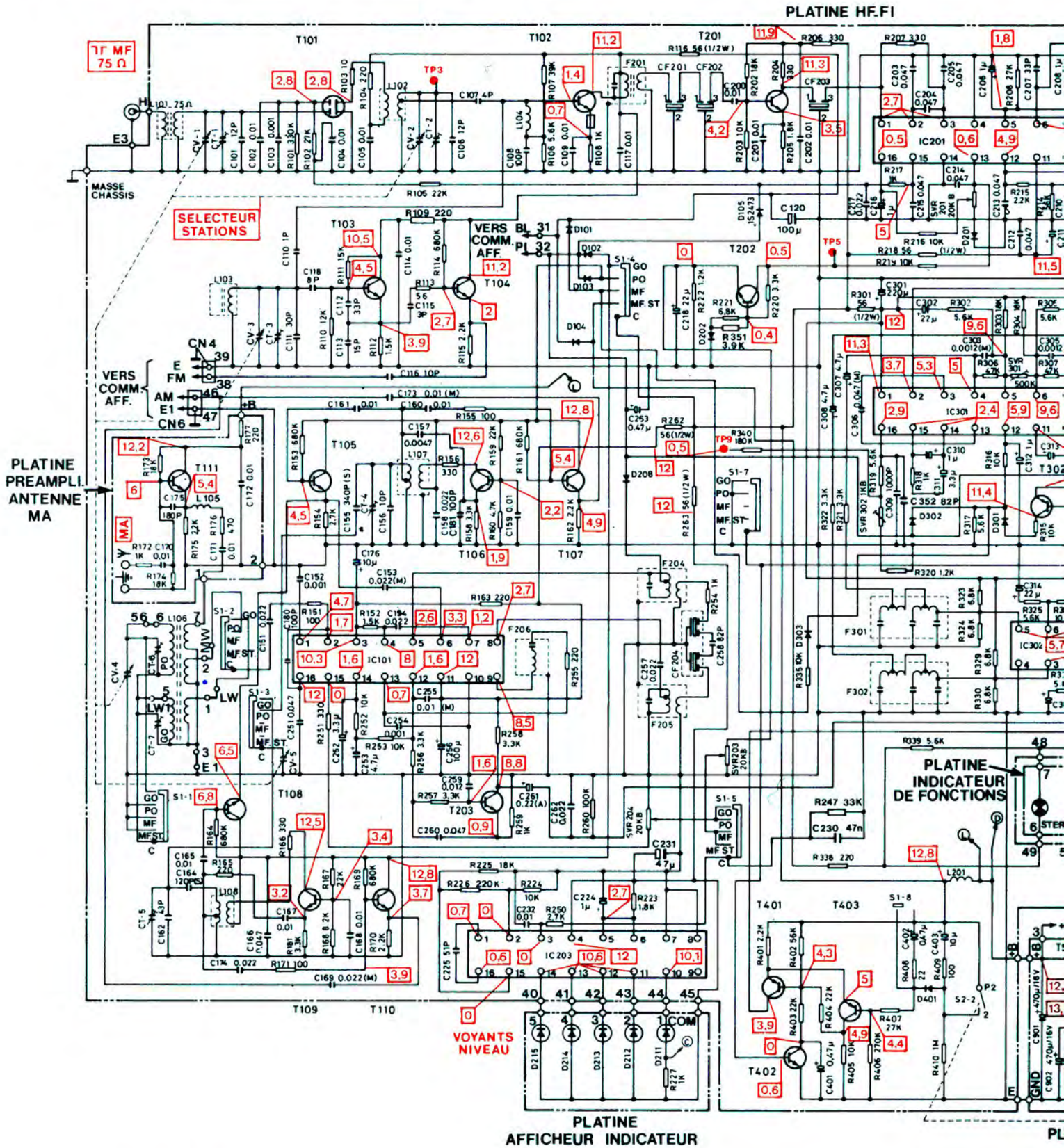
NOTA : (1) Ces appareils sont équipés de filtres céramiques l'accord peut se situer à une fréquence légèrement différente de 10,7 MHz pour la FI-MF et de 460 kHz pour la FI-MA
(2) Parfaire ces réglages.

C - DECODEUR STEREPHONIQUE

Cet étage étant constitué par un circuit intégré, les réglages sont très stables dans le temps et ne nécessitent, en principe, aucun ajustement. Toutefois, si vous jugez nécessaire d'effectuer une opération de réglage nous vous informons qu'il est indispensable de posséder un générateur stéréophonique. Pour information nous reproduisons ci-dessous, sous forme de tableau, le procédé de réglage.

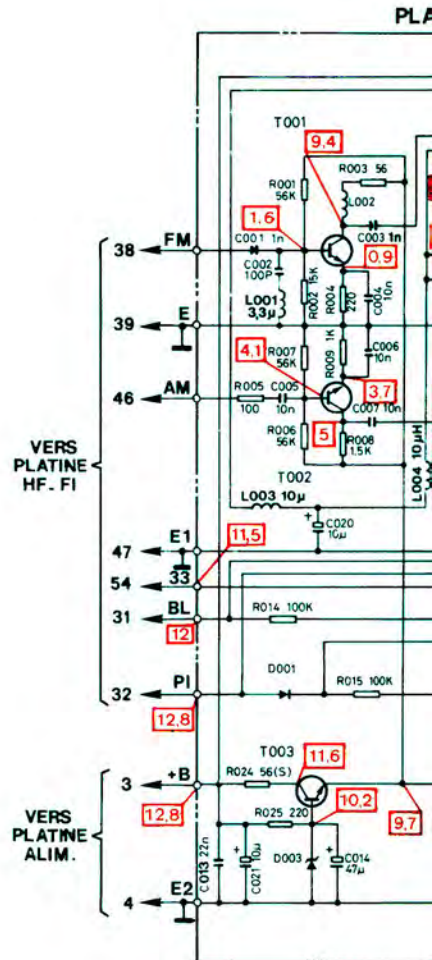
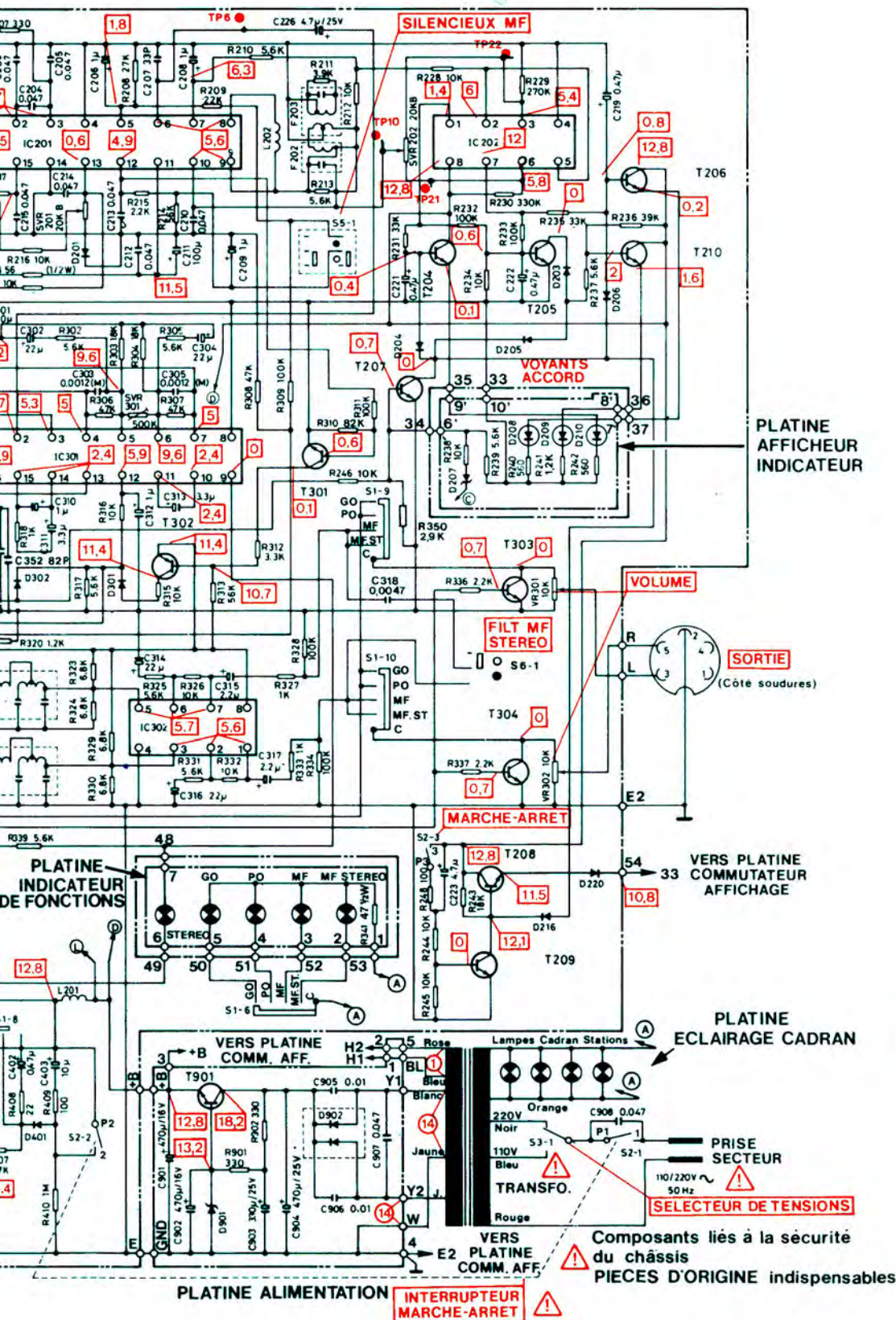
PARTIE A REGLER	APPAREILS ET ACCESSOIRES UTILISES	POINT D'INJECTION	POINT DE LECTURE	CONDITIONS DE REGLAGE	FREQUENCES DE REGLAGE	POINTS DE REGLAGE	RESULTATS A OBTENIR
Décodeur stéréo	Fréquence-mètre	Antenne MF	TP 9	MF en service Accord hors station	76 kHz	SVR 302	Régler pour obté- nir 76 kHz ± 50 Hz
	Géné stéréo modulé sur 1 voie 9% de pilote Voltmètre ~		Prise DIN voie non modulée	MF stéréo en service Rechercher l'accord		SVR 301	Régler pour obté- nir le minimum de signal sur la voie non modulée
Filtre multiplex	Géné stéréo non modulé 9 % de pilote Voltmètre ~		Prise DIN pôles 3-5 et 2	MF stéréo en service Rechercher l'accord		F 301 F 302	Régler pour obtenir le minimum de signal

V - SCHÉMA DE PRINCIPE

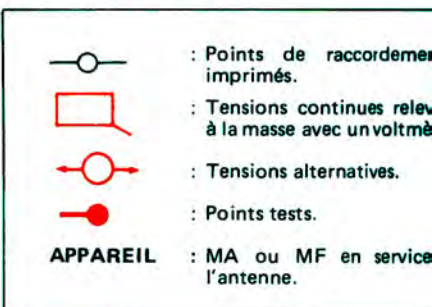


PLATINE HF-FI

REPERES	T101	T102	T103	T104	T105 à 110	T201	T202 T203	T204 à 210	T301	T302	T303 T304	T401	T402	T403	D101 à 105	D201 à 205
SÉMI-CONDUCT. GÉRÉS	3SK 59GR	2SC 535B	2SC 930E CONV	2SC 535B	2SC 930E CONV	2SC 930 E-IF	2SC 536G AUD	2SC 945P	2SC 945P	2SA 826Q	2SD 655F	2SA 826Q	2SC 945P	2SA 826Q	1S 2473	MA 26
SEMI-CONDUCT. DE REMPLACEMENT																



LEGENDES ET CONDITIONS DE



Composants liés à la sécurité du châssis
PIECES D'ORIGINE indispensables

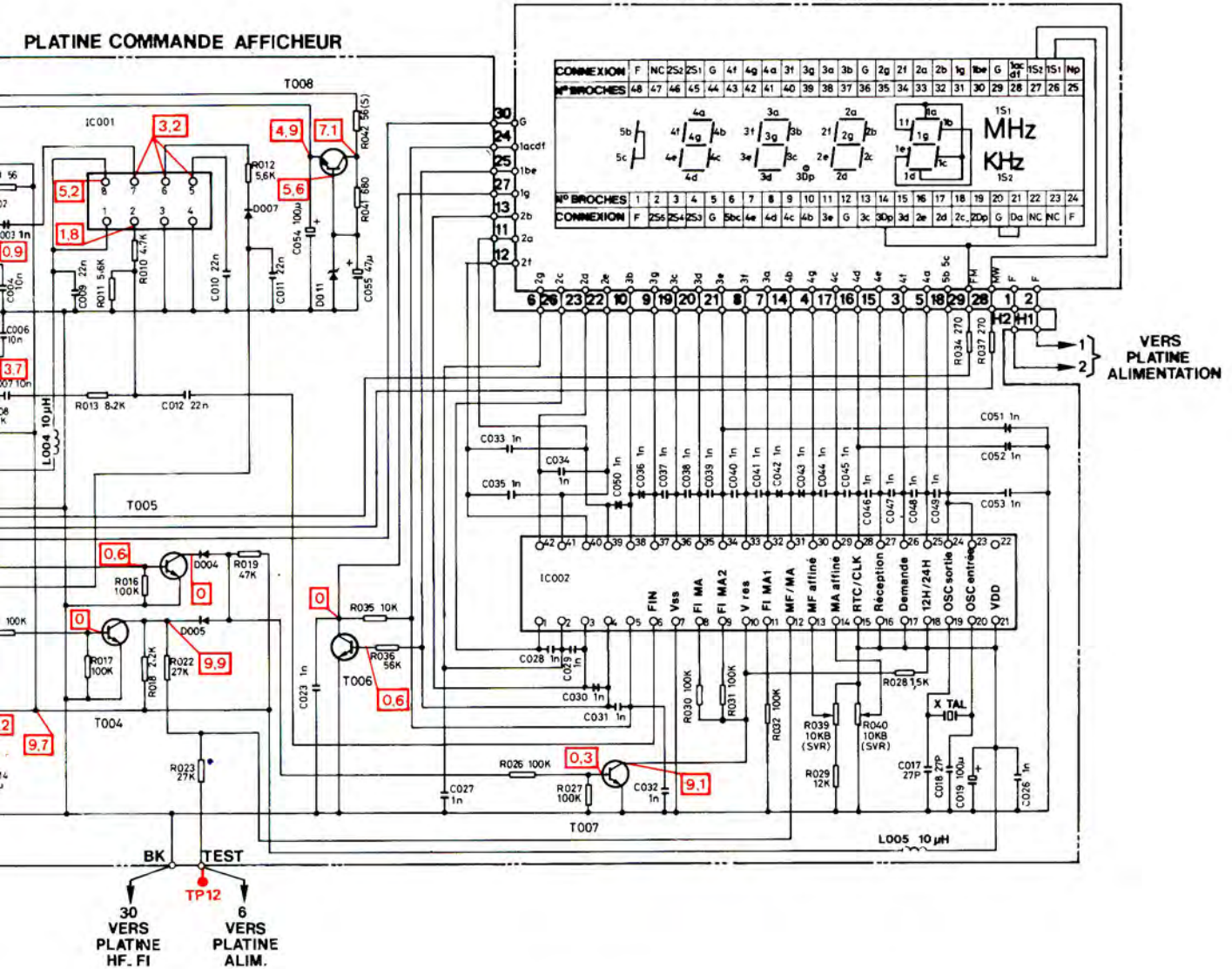
TABLEAU DES SEMI-CONDUCTEURS

PLATINE COMMANDE AFFICHEUR

T403	D101 à 105	D201 D202	D203 à 206	D208 D216	D220	D301 à 303	D401	IC101	IC201	IC202	IC203	IC301	IC302	T001-T002	T003	T004 à 007	T008
2SA 826Q	1S 2473	MA 26	1S 2473	1S 2473	1S 553	1S 2473	1S 2473	LA 1240	LA 1231	RC 4558P	LB 1405	HA 12016	RC 4558 PL	2SC 930E IF	2SD 438F	2SC 536G AUD	2SD 400F

PLATINE AFFICHEUR/INDICATEUR

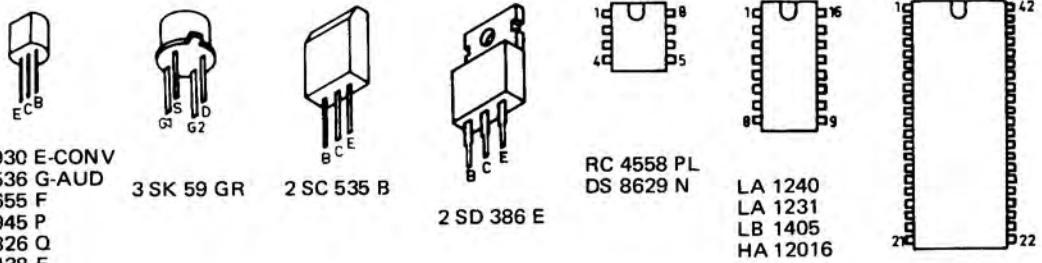
PLATINE COMMANDE AFFICHEUR



POINTS DE MESURES

cordement des circuits
ues relevées par rapport
n voltmètre de 40 kΩ/V.
tives.
n service, sans signal à

BROCHAGES DES SEMI-CONDUCTEURS



COMPONENTS

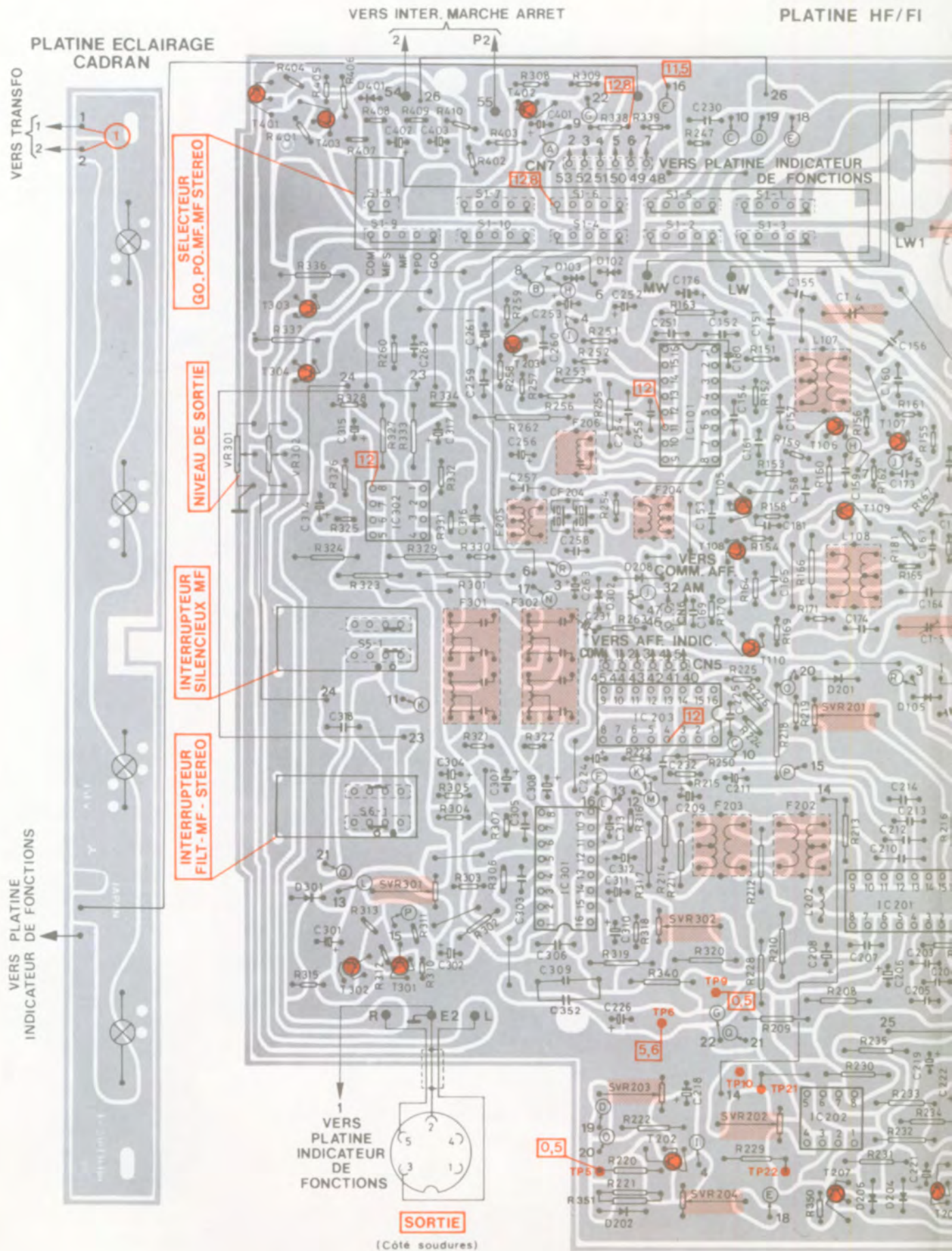
PLATINE AFF./INDICATEUR

PLATINE ALIMENTATION

PLATINE PRÉAMPLI. ANTENNE

PLATINE AFF./INDICATEUR					PLATINE ALIMENTATION			PLATINE PRÉAMPLI. ANTENNE						
T008	D001	D003	D004 D005 D007	D011	IC001	IC002	D207	D208 D210	D209	D211 à 215	T901	D901	D902	T111
2SD 400F	1S 2473	WZ 100	1S 2473	XZ 057	DS 8629N	LC 7252	WZ 061	SLP 233B	SLP 131BC	SLP 131BC	2SD 386E	WZ 130	DS 17	2SC 1571G

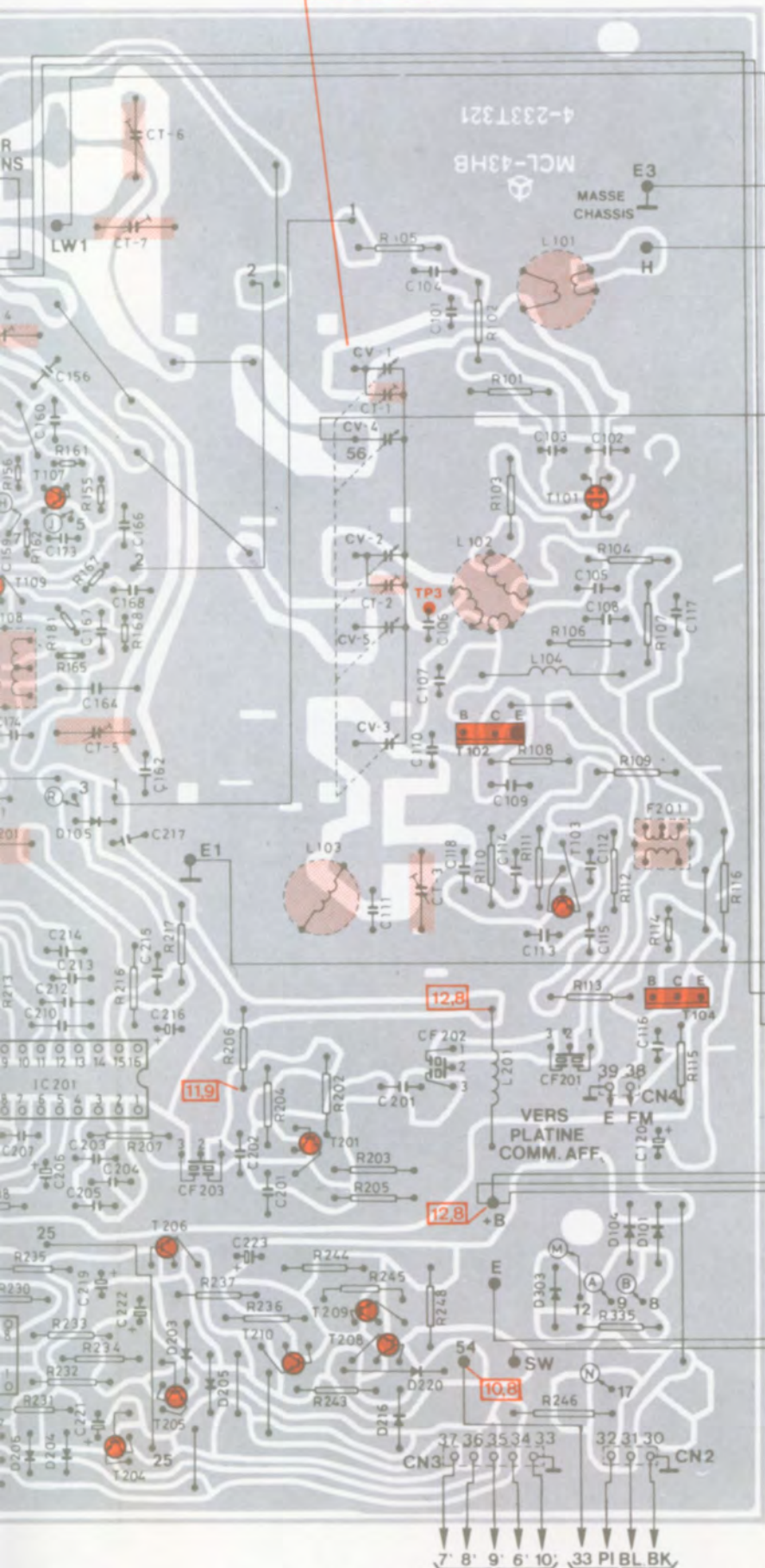
VI - CIRCUITS IMPRIMÉS : IMPLANTATION DES ÉLÉMENTS



(côté cuivre)

HF/FI

SELECTEUR STATIONS

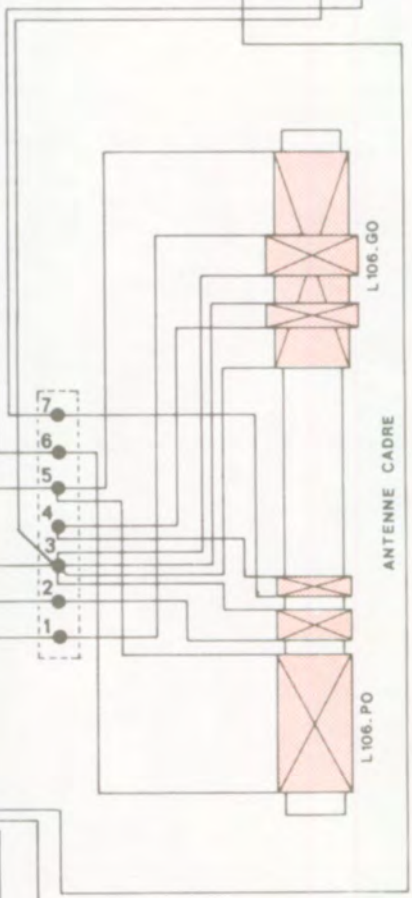


PLATINE PREAMPLI. ANTENNE MA

1 MF 75 U



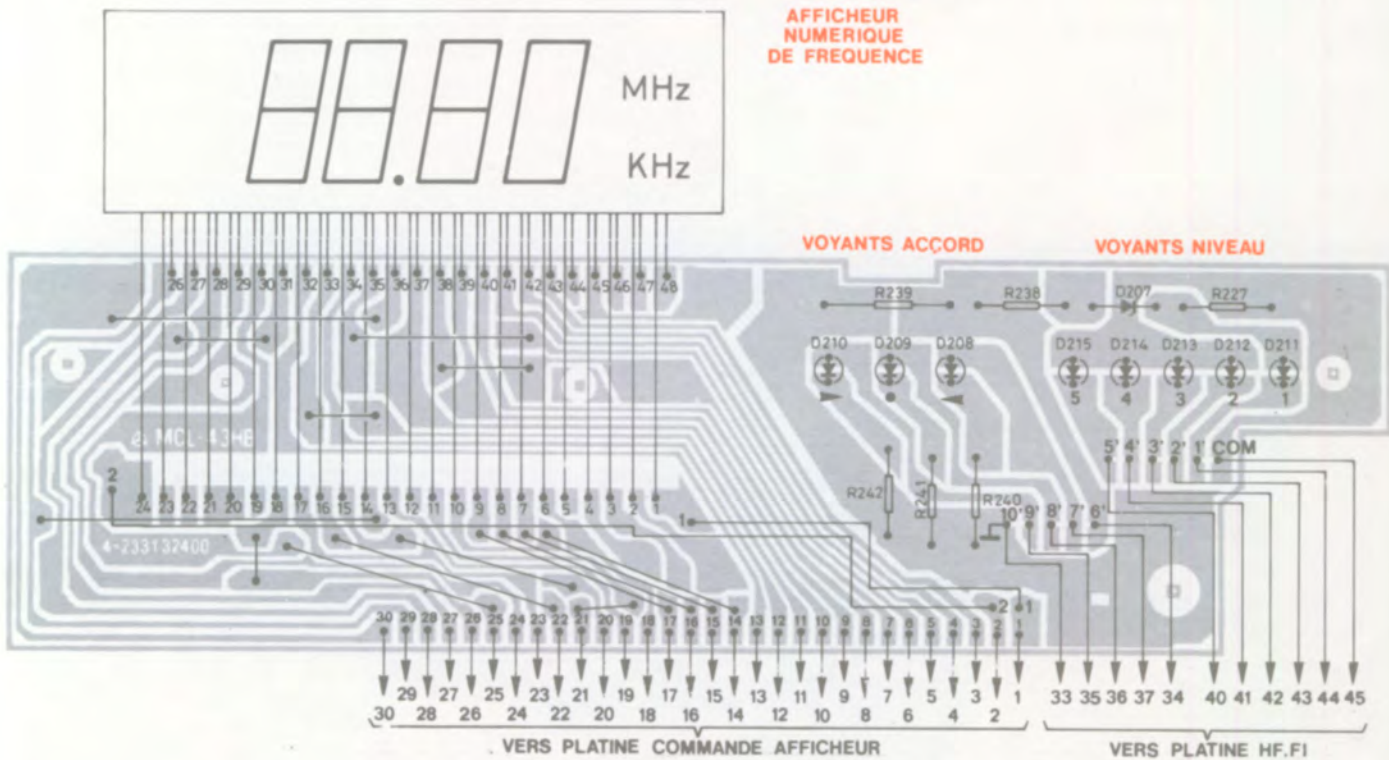
MA



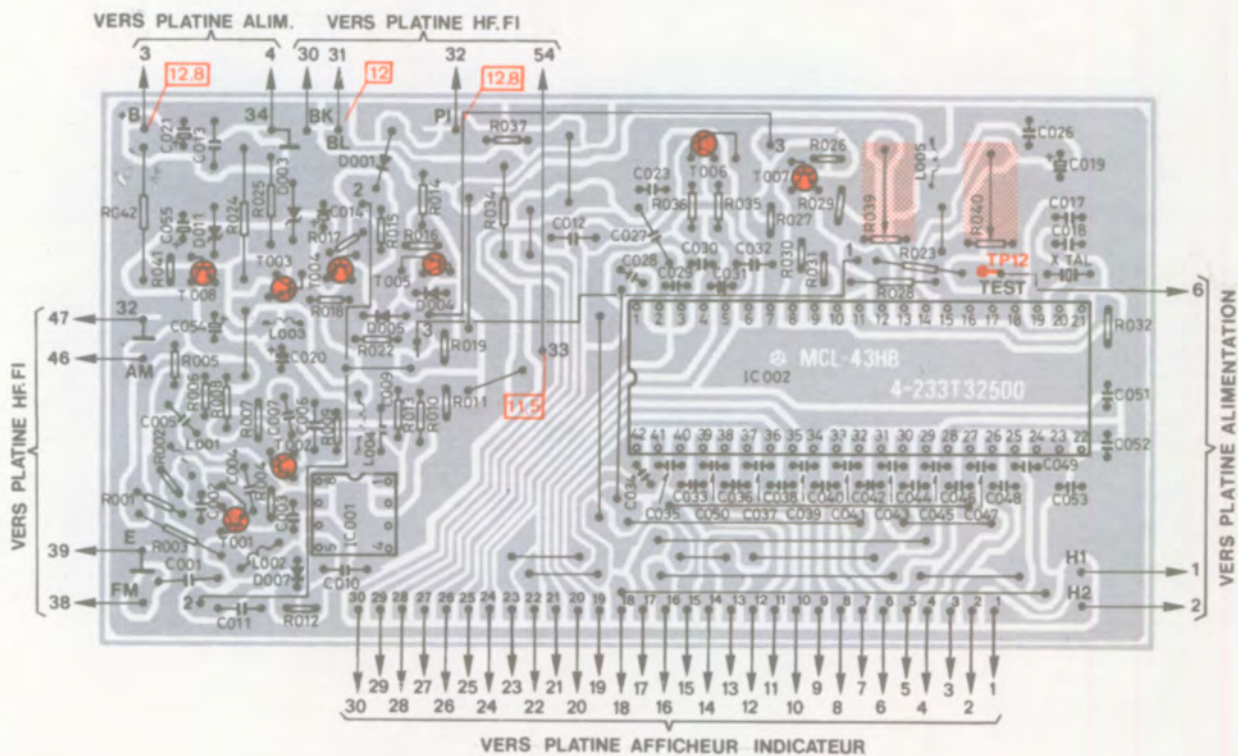
3 VERS INTER. MARCHE ARRET
 +B' } VERS PLATINE ALIM.
 GND }
 P3 } VERS INTER. MARCHE ARRET

7' 8' 9' 6' 10' 33 PI BL BK
 VERS PLATINE AFF. INDIC. VERS PLATINE COMM. AFF.

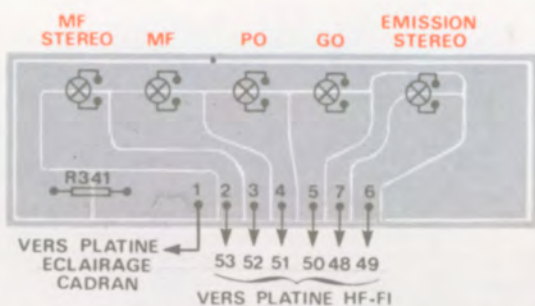
PLATINE AFFICHEUR/INDICATEUR



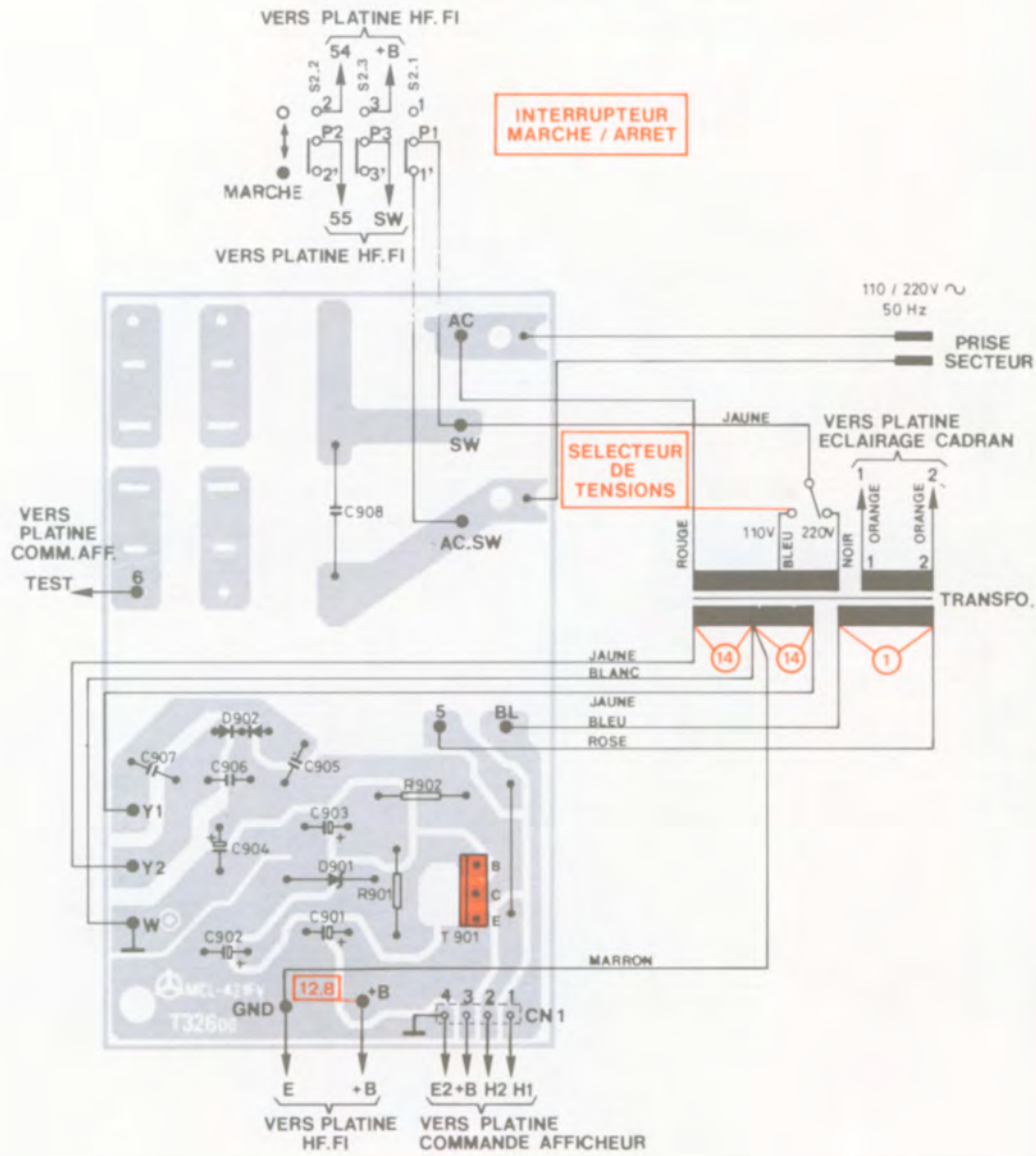
PLATINE COMMANDE AFFICHEUR



PLATINE INDICATEUR DE FONCTIONS



PLATINE ALIMENTATION

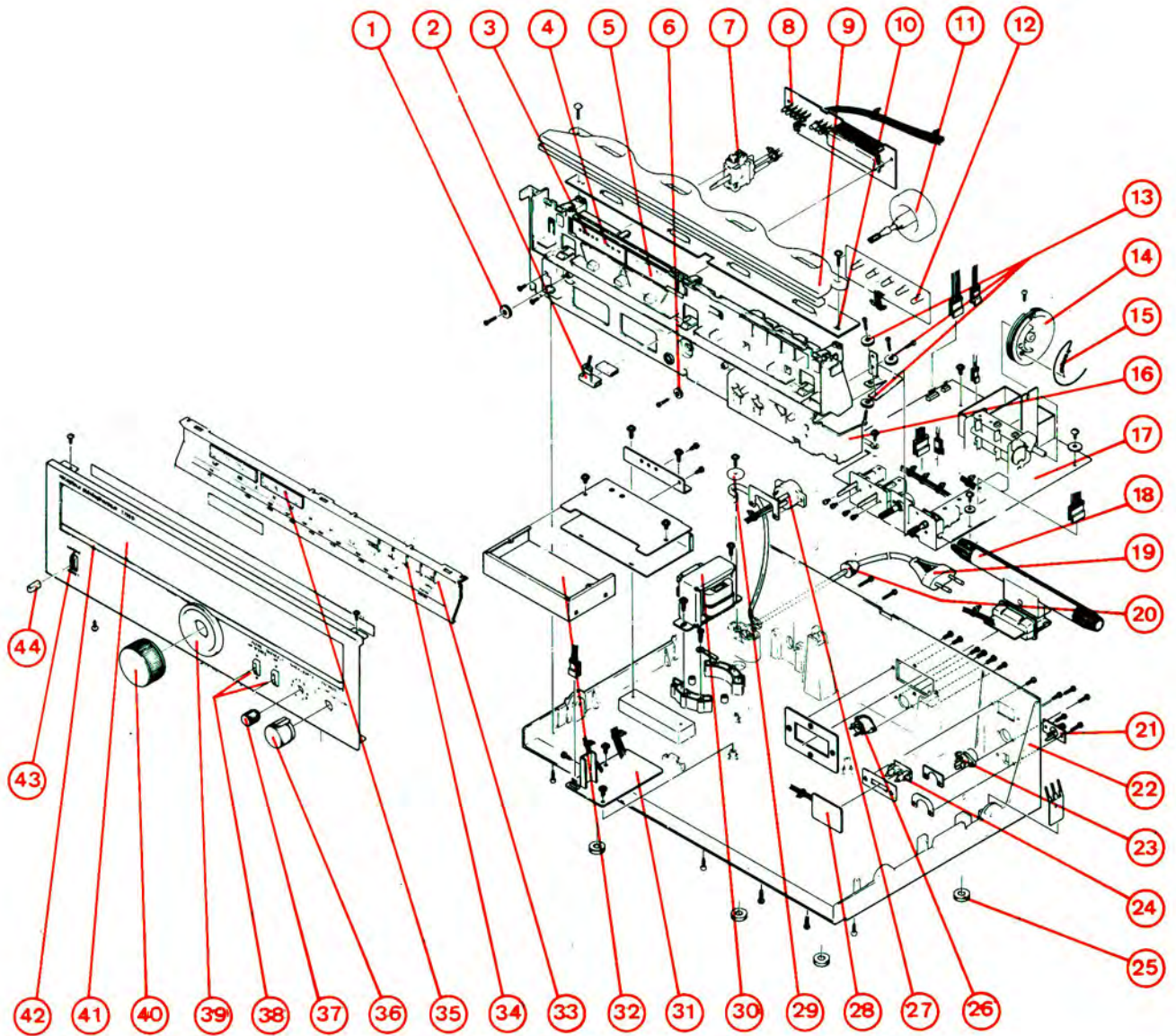


LISTES DES PIÈCES DÉTACHÉES

A - PIÈCES DE CHASSIS ET DE PRÉSENTATION - VUE ÉCLATÉE -

REP	DÉSIGNATION	CODE
1	POULIE PLASTIQUE (CORDONNET)	101 TX 3647
2	AIGUILLE CHROMÉE	101 TX 3832
3	VOYANT ROUGE (SIGNAL-ACCORD MF)	101 TX 6525
4	VOYANT VERT (ACCORD MF)	101 TX 6526
5	ENJOLIVEUR DÉCORE (INDICATEUR DE NIVEAU/ACCORD)	152 TX 1832
6	POULIE PLASTIQUE (CORDONNET)	101 TX 0759
7	INTERRUPTEUR (MARCHE/ARRÊT)	101 TX 4506
8	PLATINE AFFICHEUR/INDICATEUR EQUIPÉE	596 TX 0711
9	DIFFUSEUR DE LUMIÈRE	614 TX 1689
10	PLATINE ÉCLAIRAGE CADRAN EQUIPÉE	596 TX 0712
11	VOLANT	101 TX 3834
12	PLATINE INDICATEUR DE FONCTIONS EQUIPÉE	196 TX 1138
13	POULIE PLASTIQUE (CORDONNET)	101 TX 0759

REP	DÉSIGNATION	CODE
14	POULIE PLASTIQUE (DEMULTIPLICATION DU CONDENSATEUR VARIABLE)	101 TX 3648
15	RESSORT BOUDIN (TENSION CORDONNET)	136 TX 1149
16	SUPPORT PLASTIQUE DE FACADE	705 TX 0221
17	PLATINE HF/FI EQUIPÉE	796 TX 0287
18	CADRE EQUIPÉ	614 TX 1686
19	CORDON SECTEUR	824 TX 0011
20	PASSE-FIL	101 TX 6527
21	PLAQUETTE BORNE/PRISE DE TERRE	101 TX 3650
22	CHASSIS PLASTIQUE	715 TX 0564
23	PRISE FEMELLE ANTENNE MF 75Ω	114 TX 0016
24	PRISE FEMELLE ANTENNE MA	114 TX 0015
25	PATIN FEUTRE	101 TX 3792
26	PRISE DIN 5 BROCHES	114 TX 3024
27	SELECTEUR DE TENSIONS	101 TX 5106
28	PLATINE PREAMPLIFICATEUR ANTENNE MA EQUIPÉE	196 TX 1135



REP	DÉSIGNATION	CODE
29	RONDELLE PLASTIQUE (FIXATION CORDON 19)	101 TX 4177
30	TRANSFORMATEUR D'ALIMENTATION	433 TX 0206
31	PLATINE ALIMENTATION EQUIPEE	196 TX 1136
32	PLATINE COMMANDE AFFICHEUR EQUIPEE	196 TX 1137
33	CADRAN STATIONS DECORE	614 TX 1690
34	VOYANT (EMISSION STERE-GO-PO-MF-MF STEREO)	101 TX 3827
35	GLACE (INDICATEUR DE NIVEAU)	152 TX 1833
36	BOUTON CHROME (FONCTIONS)	166 TX 0639
37	BOUTON CHROME (NIVEAU DE SORTIE)	166 TX 0640
38	COLLERETTE PLASTIQUE (TOUCHE 44)	101 TX 3826
39	ENJOLIVEUR CHROME (BOUTON 40)	152 TX 1021
40	BOUTON CHROME (STATIONS)	166 TX 0641
41	GLACE CADRAN	614 TX 1037
42	ENJOLIVEUR PLASTIQUE GRIS	614 TX 1039
43	FACADE DECOREE	705 TX 0222
44	MANETTE CHROME (MARCHE/ARRET-FILTRE STEREO-SILENCIEUX MF)	166 TX 0642

B - AUTRES PIECES DE CHASSIS

CODE	DÉSIGNATION	REPERE
<u>596 TX 0711</u>	<u>PLATINE AFFICHEUR/INDICATEUR EQUIPEE</u>	
276 TX 0558	AFFICHEUR NUMERIQUE DE FREQUENCE	
273 TX 0643	DIODE WZ061	D207
273 TX 0723	DIODE LED VERTE SLP233B	D208/210
273 TX 0799	DIODE LED ROUGE SLP131BC	D209/211 A215
101 TX 6528	SUPPORT PLASTIQUE D'AFFICHEUR	
<u>196 TX 1136</u>	<u>PLATINE ALIMENTATION EQUIPEE</u>	
207 TX 1174	CONDENSATEUR CHIMIQUE 470µF 16V	C901/902
240 TX 0211	CONDENSATEUR CHIMIQUE 330µF 25V	C903
240 TX 0005	CONDENSATEUR CHIMIQUE 470µF 25V	C904
273 TX 0441	DIODE WZ130	D901
273 TX 0272	DIODE DS17	D902
270 TX 1163	TRANSISTOR 2SD386E	T901
<u>196 TX 1137</u>	<u>PLATINE COMMANDE AFFICHEUR EQUIPEE</u>	
276 TX 0559	CIRCUIT INTEGRE DS8629N	IC001
276 TX 0560	CIRCUIT INTEGRE LC7252	IC002
207 TX 0983	CONDENSATEUR CHIMIQUE 47µF 25V	C014

AUTRES PIECES DE CHASSIS (SUITE)

CODE	DÉSIGNATION	REPERE
240 TX 0215	CONDENSATEUR CHIMIQUE 100µF 10V	C019/054
240 TX 0164	CONDENSATEUR CHIMIQUE 10µF 16V	C020/021
207 TX 0050	CONDENSATEUR CHIMIQUE 47µF 10V	C055
273 TX 0452	DIODE 1S2473	D001/004 005/007
273 TX 0640	DIODE WZ100	D003
273 TX 0456	DIODE XZ057	D011
239 TX 0109	POTENTIOMETRE AJUSTABLE 10kΩ	R039/040
101 TX 6531	QUARTZ 4MHz	
101 TX 6530	SELF	L001
101 TX 6529	SELF	L003a005
270 TX 0937	TRANSISTOR 2SC930E-IF	T001/002
270 TX 0952	TRANSISTOR 2SD438F	T003
270 TX 0697	TRANSISTOR 2SC536G-AUD	T004a007
270 TX 0988	TRANSISTOR 2SD400F	T008
<u>796 TX 0287</u>	<u>PLATINE HF/FI EQUIPEE</u>	
101 TX 3663	BOBINE	L101
101 TX 3664	BOBINE	L102
101 TX 3665	BOBINE	L103
101 TX 6536	BOBINE	L107
101 TX 3667	BOBINE	L108
310 TX 0398	BOBINE	F201
101 TX 6533	BOBINE	F202
101 TX 6534	BOBINE	F203
101 TX 3804	BOBINE	F204
101 TX 3805	BOBINE	F205
101 TX 6535	BOBINE	F206
101 TX 6537	BOBINE	F301/302
276 TX 0366	CIRCUIT INTEGRE LA1240	IC101
276 TX 0274	CIRCUIT INTEGRE LA1231	IC201
276 TX 0479	CIRCUIT INTEGRE RC4558P	IC202
276 TX 0191	CIRCUIT INTEGRE LB1405	IC203
276 TX 0562	CIRCUIT INTEGRE HA12016	IC301
276 TX 0563	CIRCUIT INTEGRE RC4558P-L	IC302
101 TX 3668	COMMUTATEUR (FONCTIONS)	S1-1a10
207 TX 0741	CONDENSATEUR AJUSTABLE 0,8/4pF	CT3
207 TX 0274	CONDENSATEUR AJUSTABLE 0/10pF	CT4/6
207 TX 0742	CONDENSATEUR AJUSTABLE 0/15pF	CT5/7
207 TX 1173	CONDENSATEUR CHIMIQUE 100µF 16V	C120/211 256
240 TX 0164	CONDENSATEUR CHIMIQUE 10µF 16V	C176/403
240 TX 0216	CONDENSATEUR CHIMIQUE 1µF 50V	C206/208 209/216/ 224/310/ 312
207 TX 0049	CONDENSATEUR CHIMIQUE 22µF 16V	C218/302 304/314/ 316
240 TX 0160	CONDENSATEUR CHIMIQUE 0,47µF 50V	C219/221 222/263/ 321/401/ 402
240 TX 0174	CONDENSATEUR CHIMIQUE 4,7µF 25V	C223/226 253/307/ 308
207 TX 0983	CONDENSATEUR CHIMIQUE 47µF 25V	C231
207 TX 0941	CONDENSATEUR CHIMIQUE 3,3µF 50V	C252/311 313
240 TX 0196	CONDENSATEUR CHIMIQUE 0,22µF 10V	C261
240 TX 0229	CONDENSATEUR CHIMIQUE 220µF 16V	C301
240 TX 0179	CONDENSATEUR CHIMIQUE 2,2µF 50V	C315/317
207 TX 0743	CONDENSATEUR VARIABLE	

CODE	DÉSIGNATION	REPERE
273 TX 0452	DIODE 1S2473	D101a105 203a206/ 208/216/ 301a303/ 401
273 TX 0586	DIODE MA26	D201/202
273 TX 0244	DIODE 1S553	D220
101 TX 6532	FILTRE CERAMIQUE	CF201a 203
101 TX 3670	FILTRE CERAMIQUE	CF204
101 TX 3671	INTERRUPTEUR (FILTRE STEREO- SILENCIEUX MF)	S5/6
321 TX 0003	PERLE FERRITE	
207 TX 0744	POTENTIOMETRE 2 X 10kΩ B (NIVEAU DE SORTIE)	VR301/ 302
207 TX 0590	POTENTIOMETRE AJUSTABLE 20kΩ	SVR201a 204
239 TX 0029	POTENTIOMETRE AJUSTABLE 470kΩ	SVR301
207 TX 0377	POTENTIOMETRE AJUSTABLE 1kΩ	SVR302
101 TX 3672	SELF	L104/201
101 TX 3652	SELF	L202
270 TX 0936	TRANSISTOR 3SK59GR	T101
270 TX 0626	TRANSISTOR 2SC535B	T102/104
270 TX 0946	TRANSISTOR 2SC930E-CONV	T103/105 a110
270 TX 0937	TRANSISTOR 2SC930E IF	T201
270 TX 0697	TRANSISTOR 2SC536G AUD	T202/203
270 TX 0685	TRANSISTOR 2SC945P	T204a210 301/402
270 TX 0939	TRANSISTOR 2SA826Q	T302/401 403
270 TX 1055	TRANSISTOR 2SD655F	T303/304
<u>596 TX 0712</u>	<u>PLATINE ECLAIRAGE CADRAN EQUIPEE</u>	
101 TX 3831	AMPOULE 6,3V 300mA	
<u>196 TX 1138</u>	<u>PLATINE INDICATEUR DE FONCTIONS EQUIPEE</u>	
101 TX 3829	AMPOULE 6,3V 60mA (VOYANT GO-PO- MF-MF STEREO)	
101 TX 3830	AMPOULE 6V 30mA (VOYANT STEREO)	
<u>196 TX 1135</u>	<u>PLATINE PREAMPLIFICATEUR ANTENNE MA EQUIPEE</u>	
101 TX 6529	SELF	L105
270 TX 0682	TRANSISTOR 2SC1571G	T111
	<u>ENSEMBLE PEIGNES</u>	
847 TX 0371	PEIGNE EQUIPE (2 VOIES)	
847 TX 0287	PEIGNE EQUIPE (3 VOIES)	
847 TX 0291	PEIGNE EQUIPEE (4 VOIES)	
847 TX 0294	PEIGNE EQUIPE (5 VOIES)	
847 TX 0295	PEIGNE EQUIPE (6 VOIES)	

C - ACCESSOIRES

CODE	DÉSIGNATION
917 TX 0003	CORDON LIAISON CEL20
114 TX 3128	PRISE MALE ANTENNE MA
114 TX 5004	PRISE MALE ANTENNE MF 75Ω

Les descriptions et caractéristiques figurant sur ce document sont données à titre d'information et non d'engagement. En effet, soucieux de la qualité de nos produits, nous nous réservons le droit d'effectuer, sans préavis, toute modification ou amélioration.