

documentation technique



PRÉAMPLIFICATEUR AMPLIFICATEUR STÉRÉOPHONIQUE A 6025 D

SODAME
service
après-vente

74, avenue marceau
93700 drancy
830 12 17

Brandt
électronique



Cette documentation Technique complémentaire ne traite que les chapitres spécifiques au présent appareil. Pour les autres chapitres, se reporter au sommaire ci-dessous.

SOMMAIRE

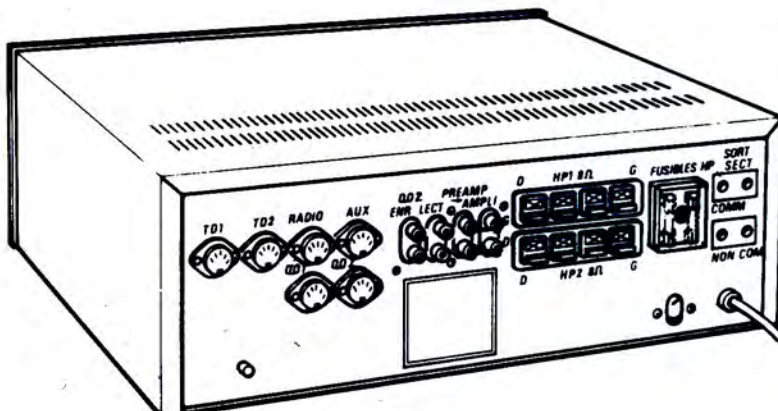
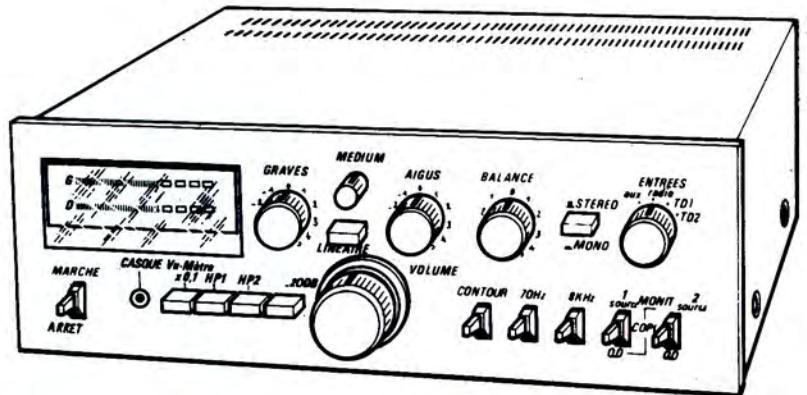
	Se reporter à la documentation commune aux A4021-A6021	Présente documentation
I - CARACTÉRISTIQUES PRINCIPALES	•	•
II - PRISES ET COMMANDES DE L'APPAREIL	•	•
III - CIRCUITS IMPRIMÉS : IMPLANTATION DES ÉLÉMENTS	•	•
IV - SCHÉMA DE PRINCIPE	•	•
V - CONTROLES ET RÉGLAGES	•	•
VI - LISTES DES PIÈCES DÉTACHÉES	•	•

I — CARACTÉRISTIQUES PRINCIPALES

Identiques à la version 2 x 50 W décrite dans la documentation technique citée en référence dans le sommaire, excepté les dimensions de l'appareil.

DIMENSIONS: L.440 - H.136 - P.315 mm

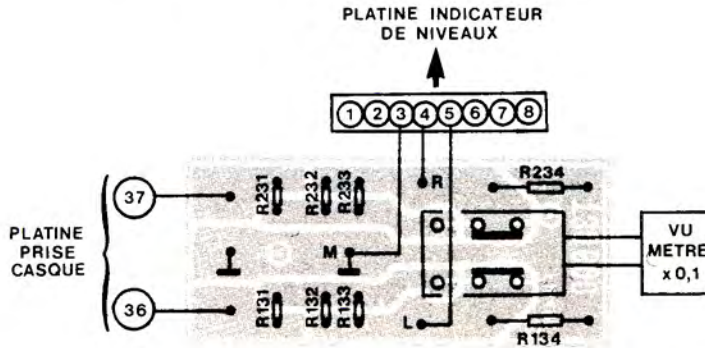
II — PRISES ET COMMANDES DE L'APPAREIL



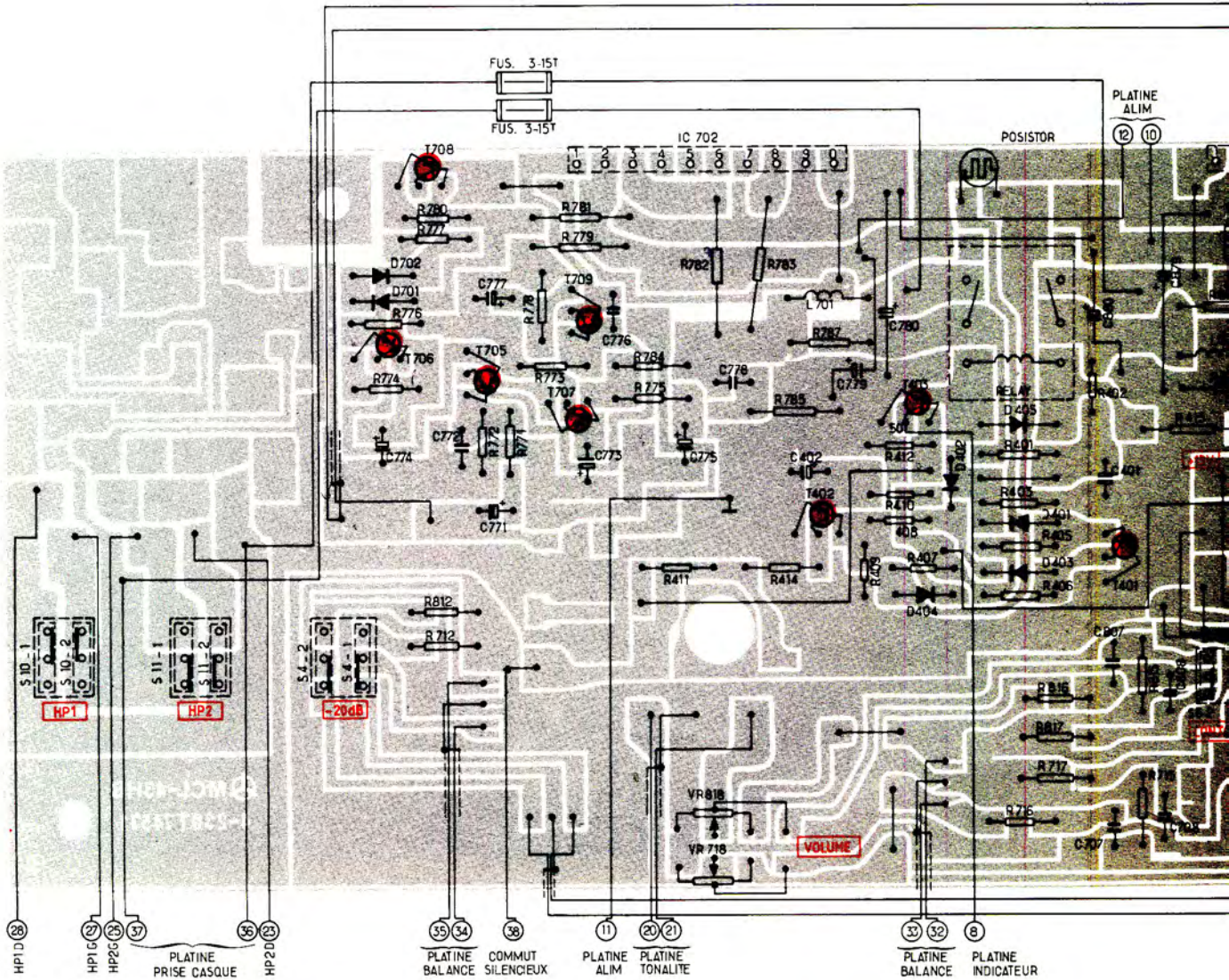
III – CIRCUITS IMPRIMÉS : IMPLANTATION DES ÉLÉMENTS

Les circuits imprimés sont identiques à ceux de la version 2 x 50 W décrite dans la documentation technique citée en référence dans le sommaire, excepté les circuits imprimés ci-après :

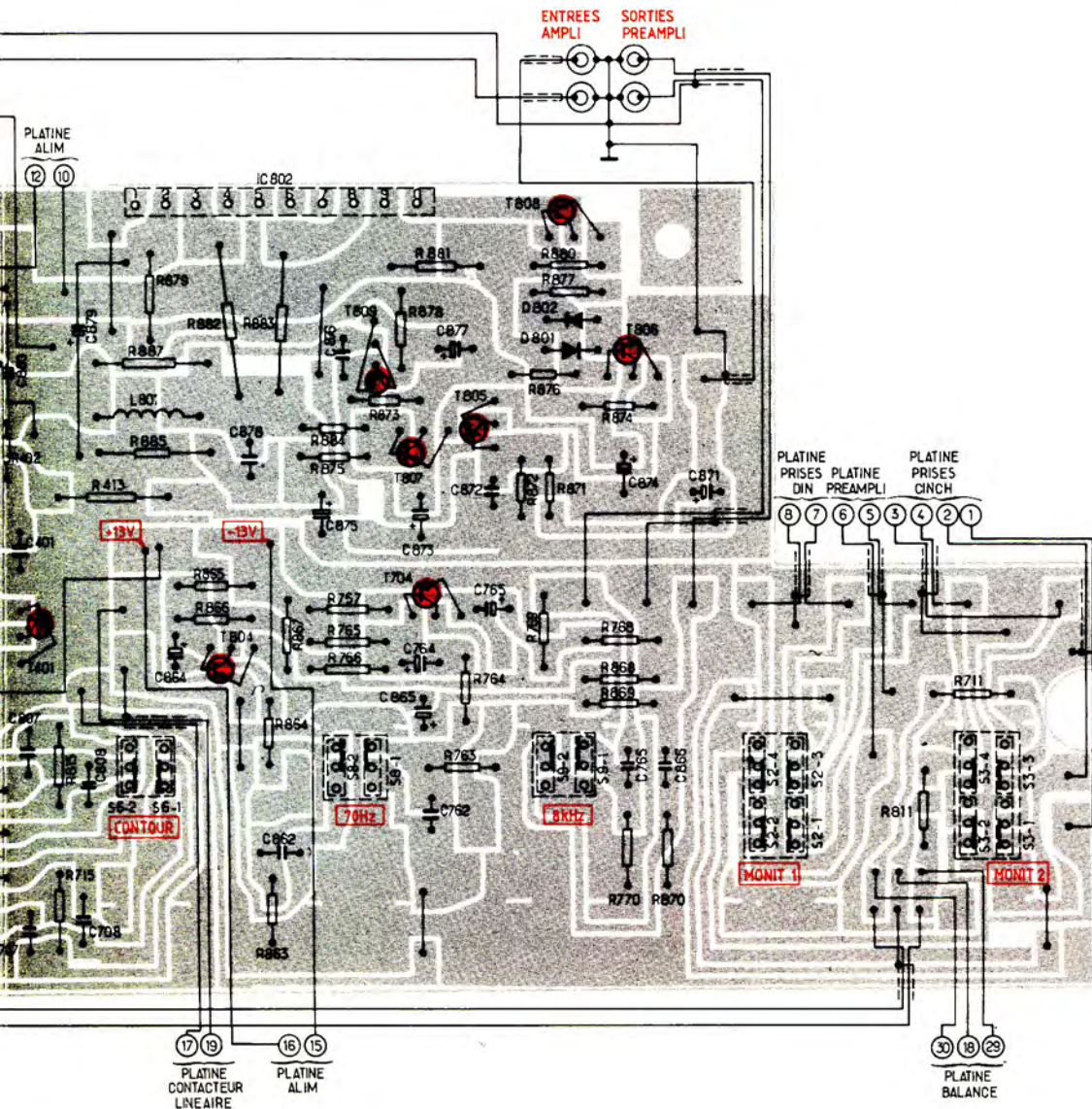
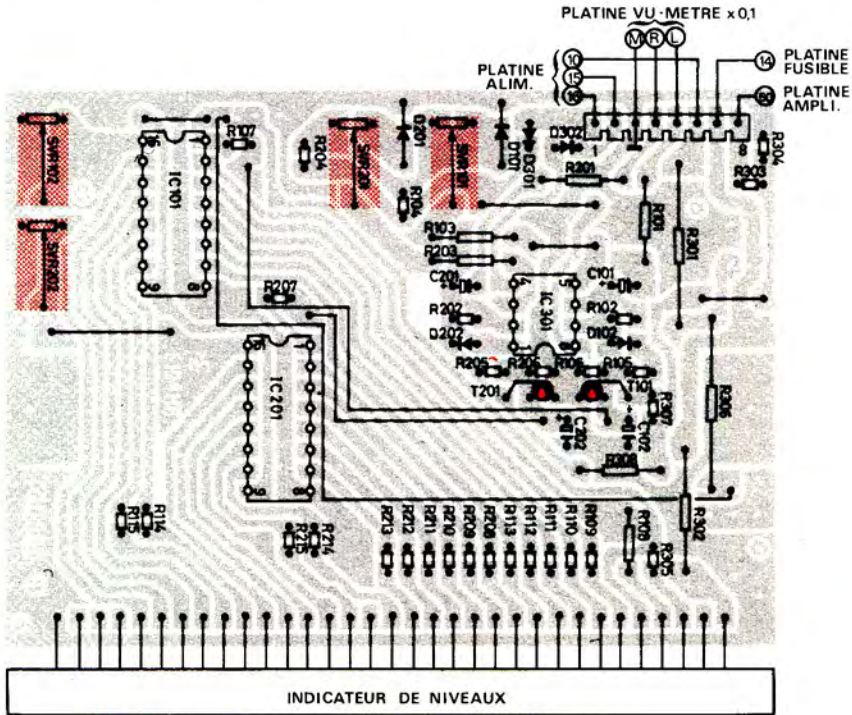
PLATINE "VU-MÈTRE x 0,1" (côté éléments)



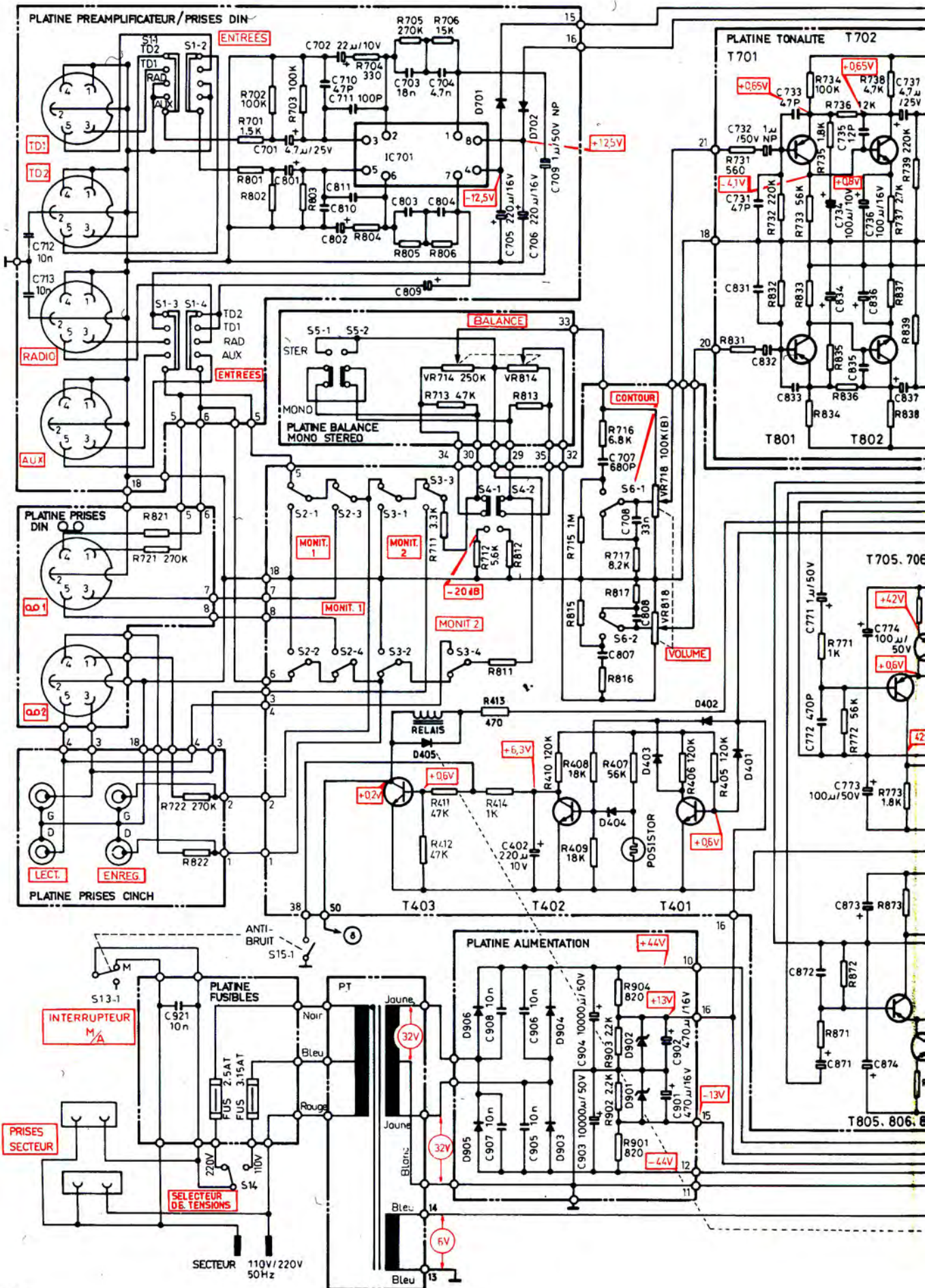
PLATINE AMPLIFICATEUR CORRECTION (côté éléments)

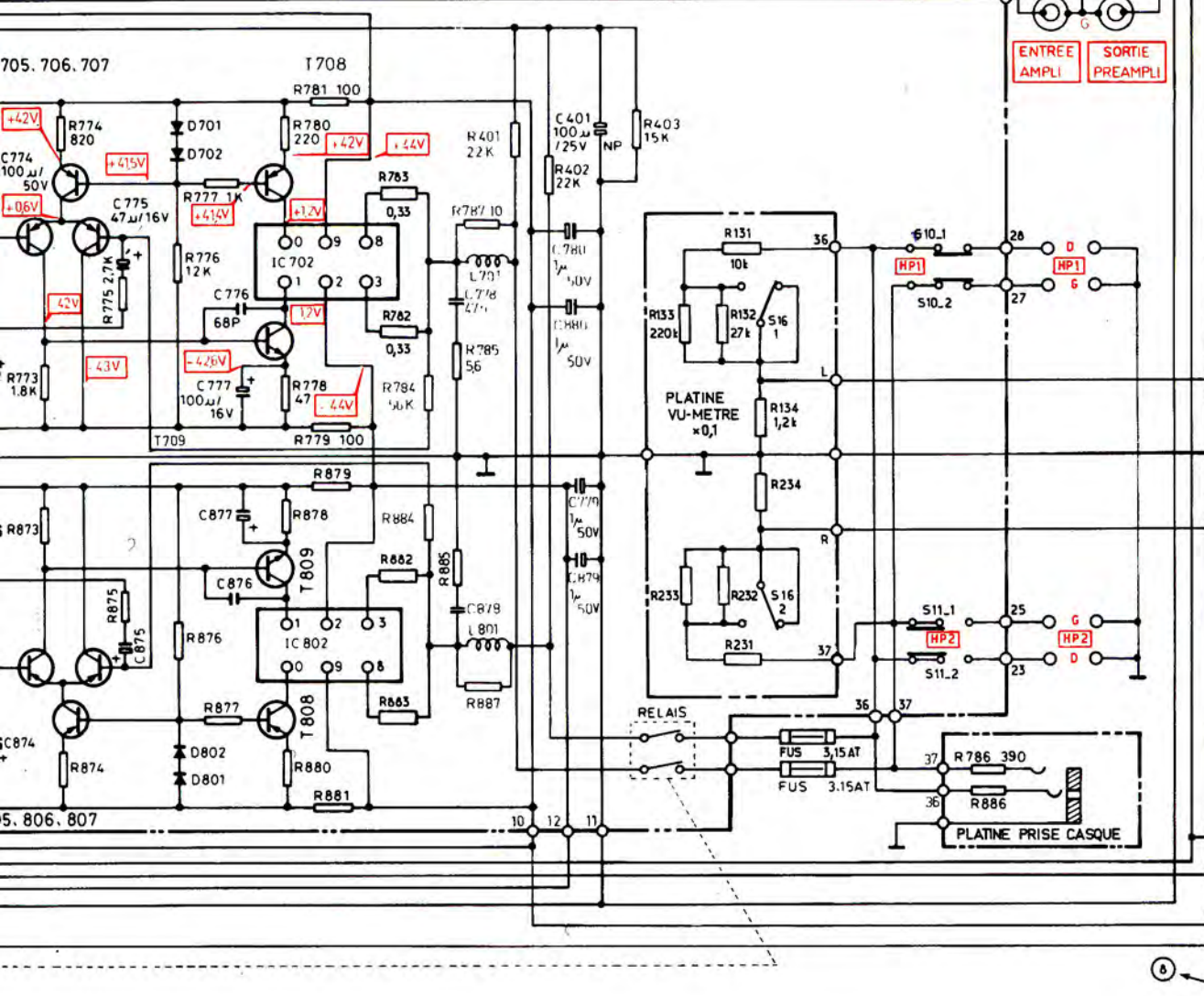
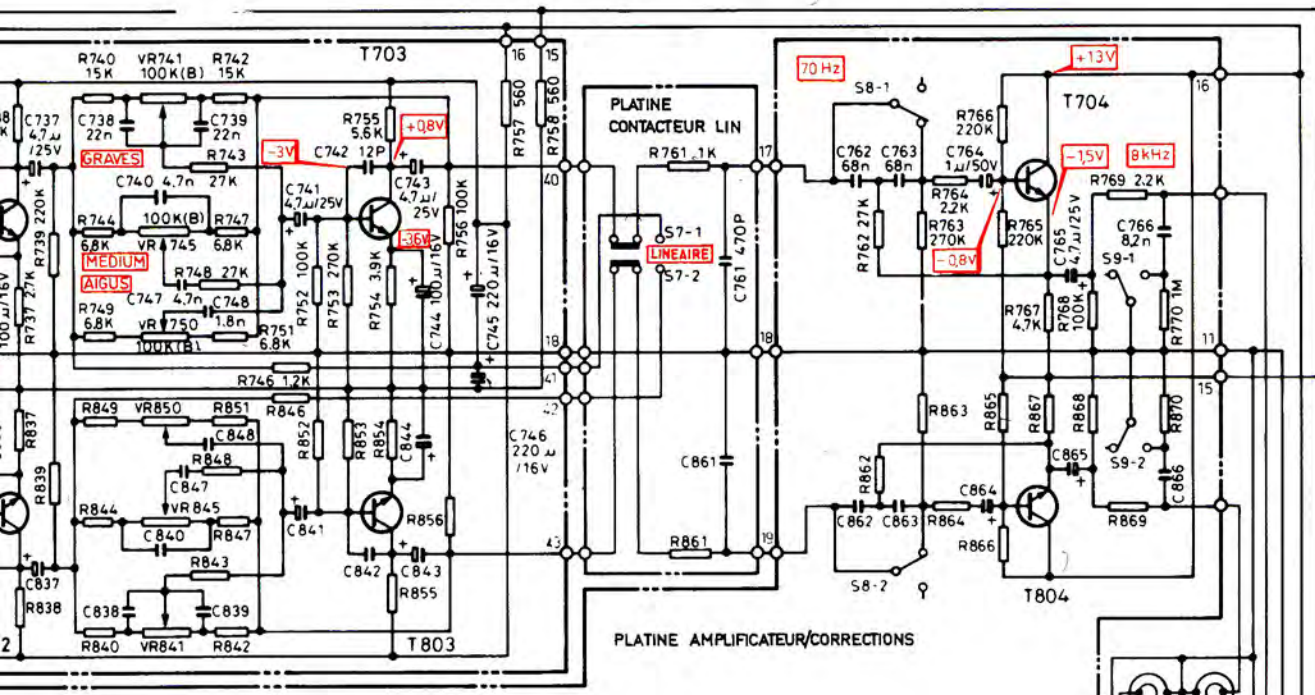


PLATINE INDICATEUR DE NIVEAUX (côté cuivre)



IV — SCHÉMA DE PRINCIPE





PLATINE INDICATEUR DE NIVEAUX

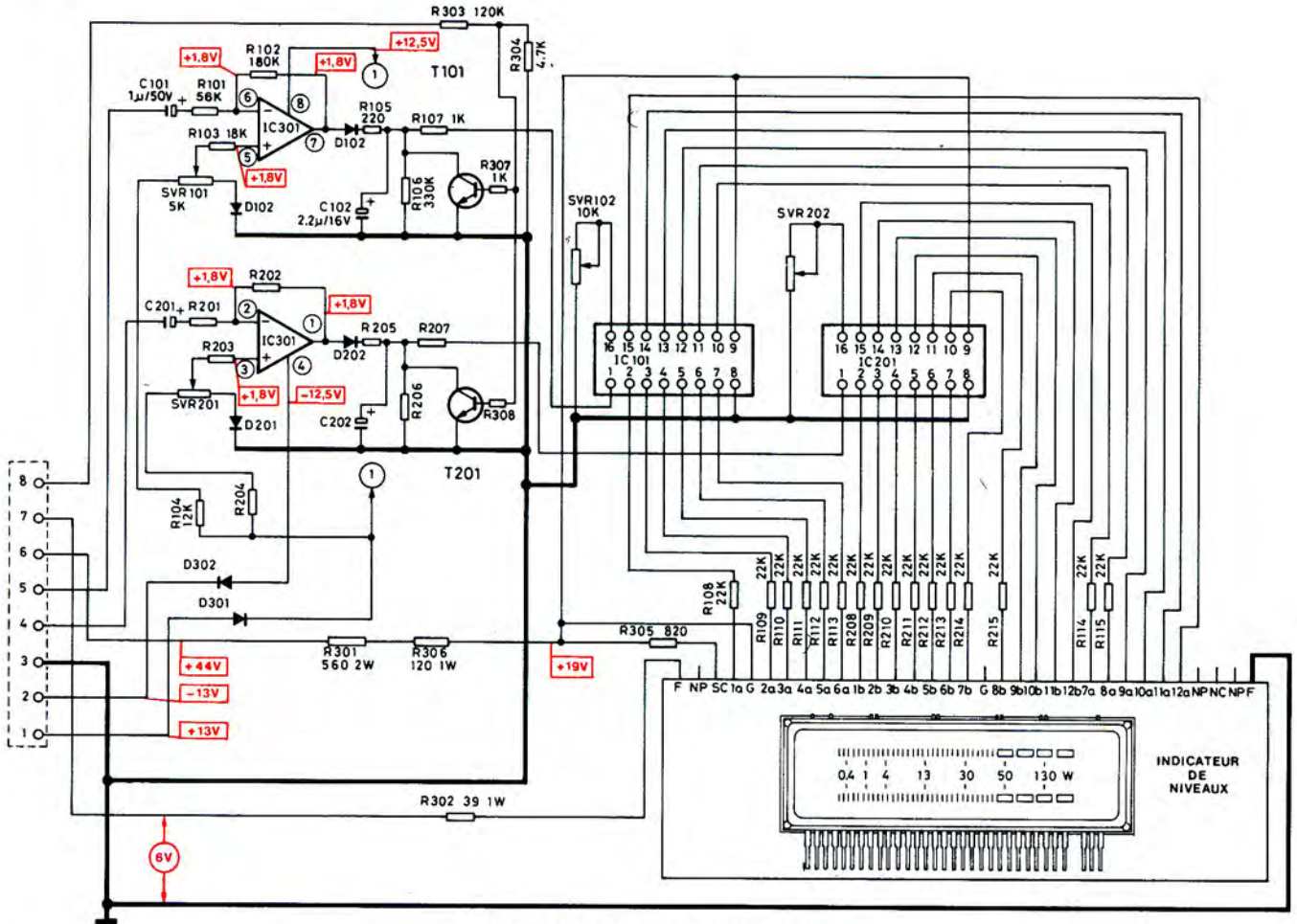


TABLEAU DES SEMI-CONDUCTEURS

PLATINE AMPLIFICATEUR-CORRECTIONS

REPÈRES	T 401 T 402	T 403	T 704 T 804	T 705 à 707	T 805 à 807	T 708 T 808	T 709 T 809	D 401 à 404	D 405	D 701 D 702	D 801 D 802	IC 702 IC 802
SEMI-CONDUCTEURS GÉRÉS	2 SC 536 G	2 SD 438 F	2 SC 1570 G	2 SA 929 G	2 SA 929 G	2 SA 1017 F	2 SC 2363 F	DS 442 X	1 N 4003	DS 442 X	DS 442 X	STK 0049
SEMI-CONDUCTEURS DE REMPLACEMENT												

PLATINE TONALITÉ

PLATINE ALIMENTATION

PLATINE PRÉAMPLI

PLATINE INDICATEUR DE NIVEAUX

REPÈRES	T 701 T 801	T 702 T 703 T 802 T 803	D 901 D 902	D 903 à 906	D 701 D 702	IC 701	T 101 T 201	D 101 D 201	D 102 D 202	D 301 D 302	IC 101 IC 201	IC 301
SEMI-CONDUCTEURS GÉRÉS	2 SA 929 G	2 SC 1570 G	WZ 130	GP 30 D	DS 442	NJM 4558	2 SC 2320 F	MV 1,1 T	1 S 2473	DS 442 X	BA 658	RC 4558 P
SEMI-CONDUCTEURS DE REMPLACEMENT												

LÉGENDES ET CONDITIONS DE MESURES

- : Points de raccordement des circuits imprimés
- : Tensions continues relevées par rapport à la masse avec un voltmètre de 40 kΩ/V
- : Tensions continues relevées par rapport à la masse avec un voltmètre électronique
- : Tensions alternatives

APPAREIL : Alimentation 220 V - 50 Hz
Sans signal aux entrées
Sorties HP 1 chargées par Z = 8 Ω

BROCHAGES DES SEMI-CONDUCTEURS

NJM 4558
RC 4558 P

BA 658

STK 0049

2 SC 536 G
2 SD 438 F
2 SC 1570 G
2 SA 929 G
2 SA 1017 F
2 SC 2363 F
2 SC 2320 F

V – CONTROLES ET RÉGLAGES

Identiques à la documentation technique citée en référence dans le sommaire, excepté le paragraphe :

A - RÉGLAGE DES INDICATEURS DE NIVEAUX (Fig. 1)

Conditions de réglage :

- Position des commandes :
 - Touche «**LINÉAIRE**» enfoncée.
 - Filtres et «**CONTOUR**» hors service.
 - Sélecteur «**ENTRÉES**» sur «**AUX**».
 - Touche «**HP1**» enfoncée.
 - Touche «**VU-MÈTRE x 0,1**» sortie.

Réglage

- Agir sur la commande «**VOLUME**» pour obtenir une tension **VS = 20 V** soit $P_s = 2 \times 50 \text{ W}$ sur $Z = 8 \Omega$
- Régler **SVR 102** (voie gauche) et **SVR 202** (voie droite) pour afficher «**50 W**» sur l'indicateur.
- Agir sur la commande «**VOLUME**» pour obtenir une

tension **VS = 1,8 V** soit $P_s \approx 2 \times 0,4 \text{ W}$ sur $Z = 8 \Omega$
 – Régler **SVR 101** (voie gauche) et **SVR 201** (voie droite) pour afficher «**0,4 W**» sur l'indicateur.

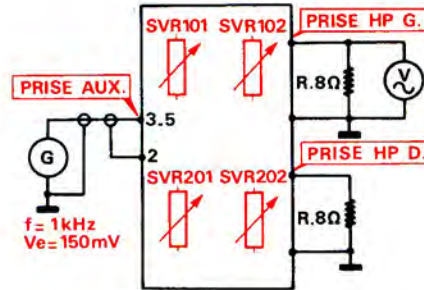


Fig. 1

VI – LISTES DES PIÈCES DÉTACHÉES

A - PIÈCES DE CHASSIS

CODE	DESIGNATION	REPERE
596 TX 0520	PLATINE ALIMENTATION EQUIPEE	
240 TX 0170	CONDENSATEUR CHIMIQUE 470µF 16V	C901/902
207 TX 0932	CONDENSATEUR CHIMIQUE 8.000µF 50V	C903/904
273 TX 0441	DIODE WZ130	D901/902
273 TX 0600	DIODE GP30D	D903&906
796 TX 0292	PLATINE AMPLIFICATEUR/CORRECTIONS EQUIPEE	
276 TX 0299	CIRCUIT INTEGRE STK0049	IC702/802
512 TX 0357	CLAVIER 4 TOUCHES (HP1-HP2-20dB-VU METRE X0,1)	S4/10/1116
240 TX 0151	CONDENSATEUR CHIMIQUE 100µF 25V NON POLARISE	C401
240 TX 0194	CONDENSATEUR CHIMIQUE 220µF 10V	C402
240 TX 0216	CONDENSATEUR CHIMIQUE 1µF 50V	C764/771779/780/864/871/879/880
240 TX 0174	CONDENSATEUR CHIMIQUE 4,7µF 25V	C765/865
240 TX 0220	CONDENSATEUR CHIMIQUE 100µF 50V	C773/774873/874
240 TX 0165	CONDENSATEUR CHIMIQUE 47µF 16V	C775/875
207 TX 0220	CONDENSATEUR CHIMIQUE 100µF 16V	C777/877
273 TX 0587	DIODE DS442X	D401&404701/702/801/802
273 TX 0271	DIODE 1N4003	D405
101 TX 3911	INTERRUPTEUR (SOURCE 1-2)	S2/3
101 TX 3671	INTERRUPTEUR (CONTOUR-70Hz-8kHz)	S6/8/9
207 TX 0885	POSISTOR	POSISTOR
207 TX 0889	POTENTIOMETRE 2 X 100kΩ B (VOLUME)	VR718/818
101 TX 3870	RELAIS	

CODE	DESIGNATION	REPERE
101 TX 3871	SELF	L701/801
270 TX 0873	TRANSISTOR 2SC536G	T401/402
270 TX 0952	TRANSISTOR 2SD438F	T403
270 TX 0959	TRANSISTOR 2SC1570G	T704/804
270 TX 0960	TRANSISTOR 2SA929G	T705&707805&807
270 TX 0953	TRANSISTOR 2SA1017F	T708/808
270 TX 0955	TRANSISTOR 2SC2363F	T709/809
596 TX 0722	PLATINE INDICATEUR DE NIVEAUX EQUIPEE	
276 TX 0478	CIRCUIT INTEGRE BA658	IC101/201
276 TX 0479	CIRCUIT INTEGRE RC4558P	IC301
240 TX 0216	CONDENSATEUR CHIMIQUE 1µF 50V	C101/201
243 TX 0010	CONDENSATEUR TANTALE 2,2µF 16V	C102/202
101 TX 4192	CONNECTEUR MALE 8 BROCHES	
273 TX 0344	DIODE MV11T	D101/201
273 TX 0452	DIODE 1S2473	D102/202
273 TX 0587	DIODE DS442X	D301/302
280 TX 0018	INDICATEUR DE NIVEAUX	
239 TX 0091	POTENTIOMETRE AJUSTABLE 5kΩ	SVR101/201
239 TX 0109	POTENTIOMETRE AJUSTABLE 10kΩ	SVR102/202
270 TX 1157	TRANSISTOR 2SC2320F	T101/201
196 TX 0741	PLATINE PREAMPLIFICATEUR/PRISES DIN EQUIPEE	
276 TX 0291	CIRCUIT INTEGRE NJM4558	IC701
101 TX 4358	COMMUTEUR (ENTREES)	S1
240 TX 0174	CONDENSATEUR CHIMIQUE 4,7µF 25V	C701/801
240 TX 0212	CONDENSATEUR CHIMIQUE 22µF 10V	C702/802
240 TX 0229	CONDENSATEUR CHIMIQUE 220µF 16V	C705/706

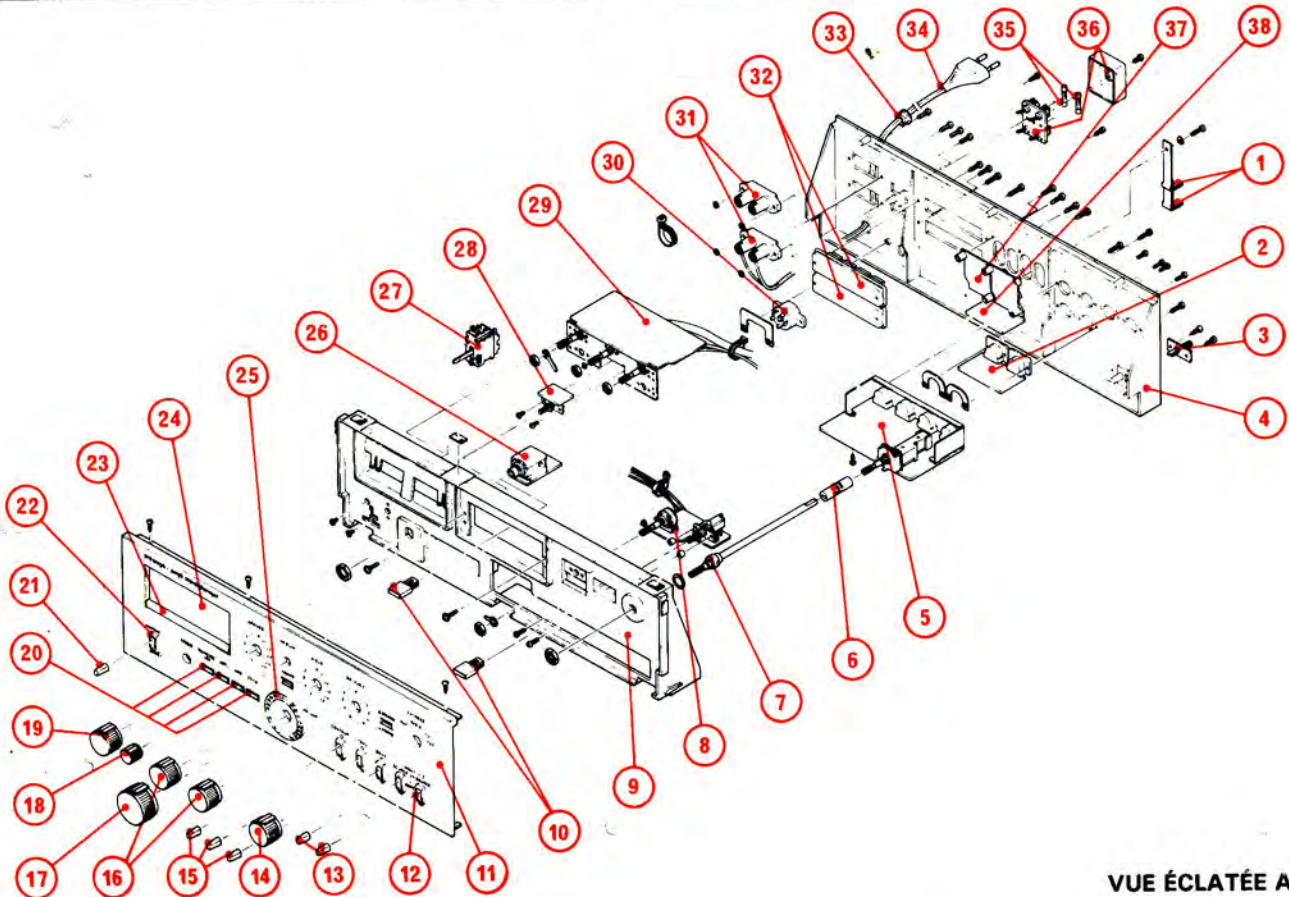
CODE	DESIGNATION	REPÈRE
207 TX 0775	CONDENSATEUR CHIMIQUE 1 μ F 50V NON POLARISE	C709/809
273 TX 0326	DIODE DS442	D701/702
101 TX 3913	PRISE DIN	
<u>196 TX 0756</u>	<u>PLATINE TONALITE EQUIPEE</u>	
207 TX 0775	CONDENSATEUR CHIMIQUE 1 μ F 50V NON POLARISE	C732/832
240 TX 0215	CONDENSATEUR CHIMIQUE 100 μ F 10V	C734/834
207 TX 0220	CONDENSATEUR CHIMIQUE 100 μ F 16V	C736/744 836/844
240 TX 0174	CONDENSATEUR CHIMIQUE 4,7 μ F 25V	C737/741 743/837/ 841/843
240 TX 0229	CONDENSATEUR CHIMIQUE 220 μ F 16V	C745/746
207 TX 0890	POTENTIOMETRE 2 X 100k Ω B (GRAVES-AIGUS)	VR741/ 750/841/ 850
207 TX 0886	POTENTIOMETRE 2 X 100k Ω B (MEDIUM)	VR745/ 845
270 TX 0960	TRANSISTOR 2SA929G	T701/801
270 TX 0959	TRANSISTOR 2SC1570G	T702/703 802/803

REP	DESIGNATION	CODE
5	PLATINE PREAMPLIFICATEUR/PRISES DIN EQUIPEE	196 TX 0741
6	MANCHON PLASTIQUE (ACCOUPLMENT AXE DU PROLONGATEUR)	101 TX 3905
7	CANON FILETE (AXE PROLONGATEUR)	147 TX 0136
8	PLATINE BALANCE MONO/STEREO EQUIPEE COMPRENANT :	196 TX 0754
	CIRCUIT IMPRIME BALANCE MONO/STEREO NU	196 TX 0755
	CONTACTEUR (MONO/STEREO)	101 TX 3910
	POTENTIOMETRE 2 X 250k Ω MN (BALANCE)	207 TX 0888
9	SUPPORT PLASTIQUE DE FACADE	705 TX 0206
10	TOUCHE CHROMEE (LINEAIRE-MONO/STEREO)	166 TX 0700
11	FACADE DECOREE	705 TX 0226
12	COLLERETTE PLASTIQUE (MANETTES 13/15)	101 TX 3626
13	MANETTE CHROMEE (SOURCE 1-2)	166 TX 0642
14	BOUTON CHROME (ENTREES)	166 TX 0639
15	MANETTE CHROMEE (CONTOUR-70Hz-8kHz)	166 TX 0642
16	BOUTON CHROME (BALANCE/AIGUS)	166 TX 0639
17	BOUTON CHROME (VOLUME)	166 TX 0717
18	BOUTON CHROME (MEDIUM)	166 TX 0640
19	BOUTON CHROME (GRAVES)	166 TX 0639
20	COLLERETTE PLASTIQUE (TOUCHES 6 - VUE ECLATEE B)	101 TX 4184
21	MANETTE CHROMEE (MARCHE/ARRET)	166 TX 0642
22	COLLERETTE PLASTIQUE (MANETTE 21)	101 TX 3626
23	ENJOLIVEUR PLASTIQUE GRIS (INDICATEUR DE NIVEAUX)	152 TX 1109
24	GLACE (INDICATEUR)	152 TX 1770
25	ENJOLIVEUR CHROME (BOUTON VOLUME)	152 TX 1108
26	PLATINE PRISE CASQUE EQUIPEE COMPRENANT :	196 TX 0744
	CIRCUIT IMPRIME PRISE CASQUE NU	196 TX 0745
	PRISE JACK (CASQUE)	101 TX 3908
27	INTERRUPTEUR (MARCHE/ARRET)	101 TX 3654

B - PIÈCES DE CHASSIS ET DE PRÉSENTATION

1) VUE ÉCLATÉE A

REP	DESIGNATION	CODE
1	CAVALIER COURT-CIRCUIT	101 TX 1190
2	PLATINE PRISES DIN EQUIPEE COMPRENANT	196 TX 0739
	CIRCUIT IMPRIME PRISES DIN NU	196 TX 0740
	PRISE DIN INSERABLE	101 TX 3913
3	PLAQUE A BORNE/PRISE DE TERRE	101 TX 3650
4	PANNEAU ARRIERE DECORE	715 TX 0404



VUE ÉCLATÉE A

REP	DESIGNATION	CODE
28	PLATINE CONTACTEUR LINEAIRE EQUIPEE COMPRENANT :	196 TX 0751
	CIRCUIT IMPRIME CONTACTEUR LINEAIRE NU	196 TX 0752
	CONTACTEUR (LINEAIRE)	101 TX 3910
29	PLATINE TONALITE EQUIPEE	196 TX 0756
30	SELECTEUR DE TENSIONS (110V/220V)	101 TX 5106
31	PRISE SECTEUR	114 TX 3052
32	PLAQUETTE PRISES HAUT-PARLEUR	101 TX 3869
33	PASSE-FIL	104 TX 6017
34	CORDON SECTEUR	824 TX 0011
35	FUSIBLE VERRE 3,15A TEMPORISE	101 TX 1888
36	SUPPORT FUSIBLE EQUIPE	101 TX 3800
37	PLAQUETTE 4 PRISES CINCH	101 TX 1188
38	PLATINE 4 PRISES CINCH EQUIPEE COMPRENANT :	196 TX 0737
	CIRCUIT IMPRIME 4 PRISES CINCH NU	196 TX 0738
	PLAQUETTE 4 PRISES CINCH INSERABLE	101 TX 4357

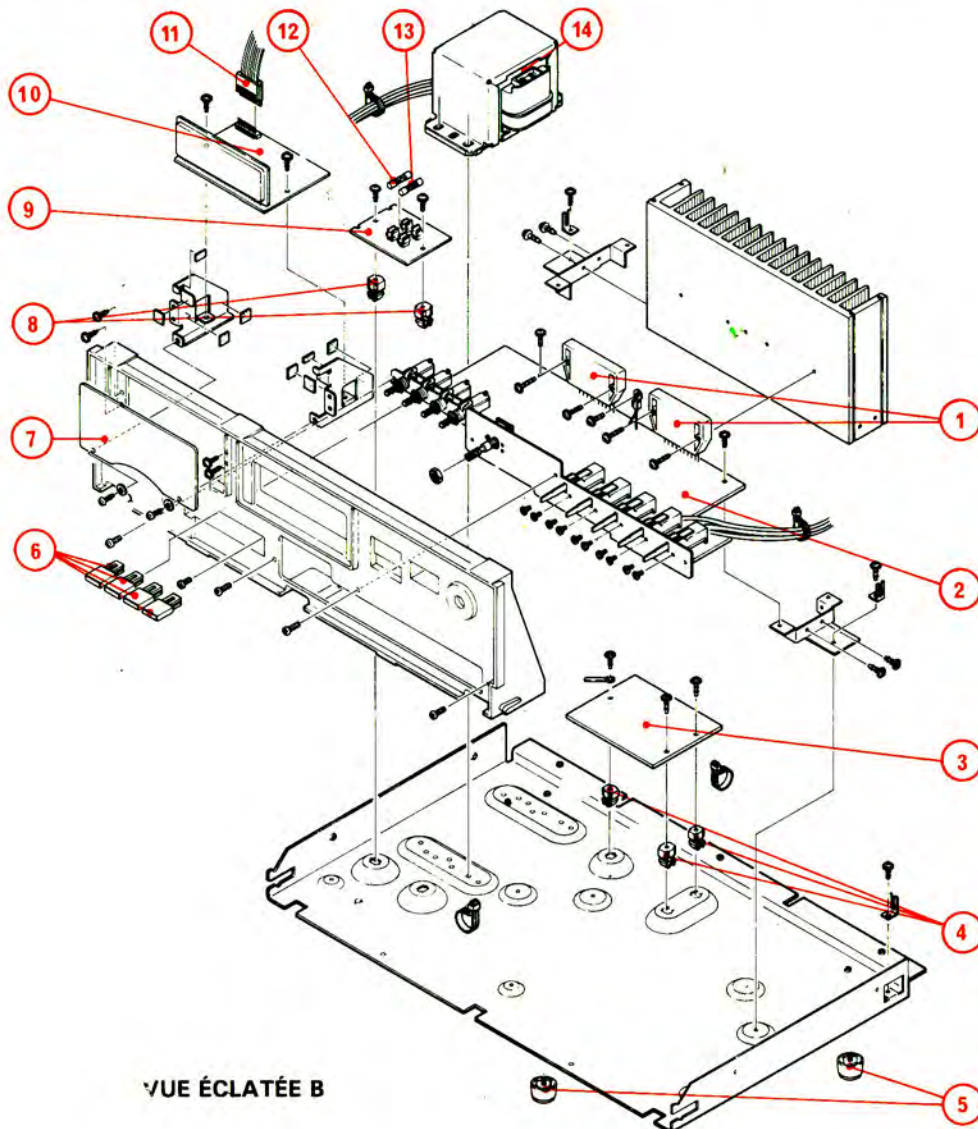
REP	DESIGNATION	CODE
2	PLATINE AMPLIFICATEUR/CORRECTIONS EQUIPEE	796 TX-0292
3	PLATINE ALIMENTATION EQUIPEE	596 TX 0520
4	PION PLASTIQUE (FIXATION PLATINE 3)	101 TX 3907
5	PIED EQUIPE COMPRENANT :	101 TX 3791
	PATIN FEUTRE	101 TX 3792
6	TOUCHE CHROME (HP1-HP2- -20dB-VU- METRE X0,1)	166 TX 0700
7	CACHE-FILTRE DECORE (INDICATEUR DE NIVEAU)	152 TX 1772
8	PION PLASTIQUE (FIXATION PLATINE 9)	101 TX 3907
9	PLATINE FUSIBLES EQUIPEE COMPRENANT :	196 TX 0748
	SUPPORT FUSIBLE	101 TX 3658
10	PLATINE INDICATEUR DE NIVEAUX EQUIPEE	596 TX 0722
11	PEIGNE EQUIPE	847 TX 0356
12	FUSIBLE VERRE 3,15A TEMPORISE	101 TX 1888
13	FUSIBLE VERRE 2A TEMPORISE	291 TX 0010
14	TRANSFORMATEUR D'ALIMENTATION	433 TX 0117

2) VUE ÉCLATÉE B

REP	DESIGNATION	CODE
1	CIRCUIT INTEGRE STK0049 (IC702/802)	276 TX 0299

C - ACCESSOIRE

CODE	DESIGNATION
917 TX 0003	CORDON LIAISON CEL20



VUE ÉCLATÉE B

Les descriptions et caractéristiques figurant sur ce document sont données à titre d'information et non d'engagement. En effet, soucieux de la qualité de nos produits, nous nous réservons le droit d'effectuer, sans préavis, toute modification ou amélioration.