

documentation technique



A 4021 (Version 2 x 35 W)



A 6021 (Version 2 x 50 W)

**PREAMPLIFICATEURS
AMPLIFICATEURS
STEREOPHONIQUES**

SODAME
service
après-vente

74, avenue marceau
93700 drancy
830 12 17

Brandt
électronique



La présente documentation technique concerne deux types d'appareils de conception identique ; ils ne diffèrent que par la présentation et la puissance nominale de sortie.

SOMMAIRE

	Pages
I - CARACTERISTIQUES PRINCIPALES	2
II - PRISES ET COMMANDES DES APPAREILS	3
III - CIRCUITS IMPRIMES : IMPLANTATION DES ELEMENTS	5
IV - SCHEMAS DE PRINCIPE	9
V - CONTROLES ET REGLAGES	14
VI - LISTES DES PIECES DETACHEES	14

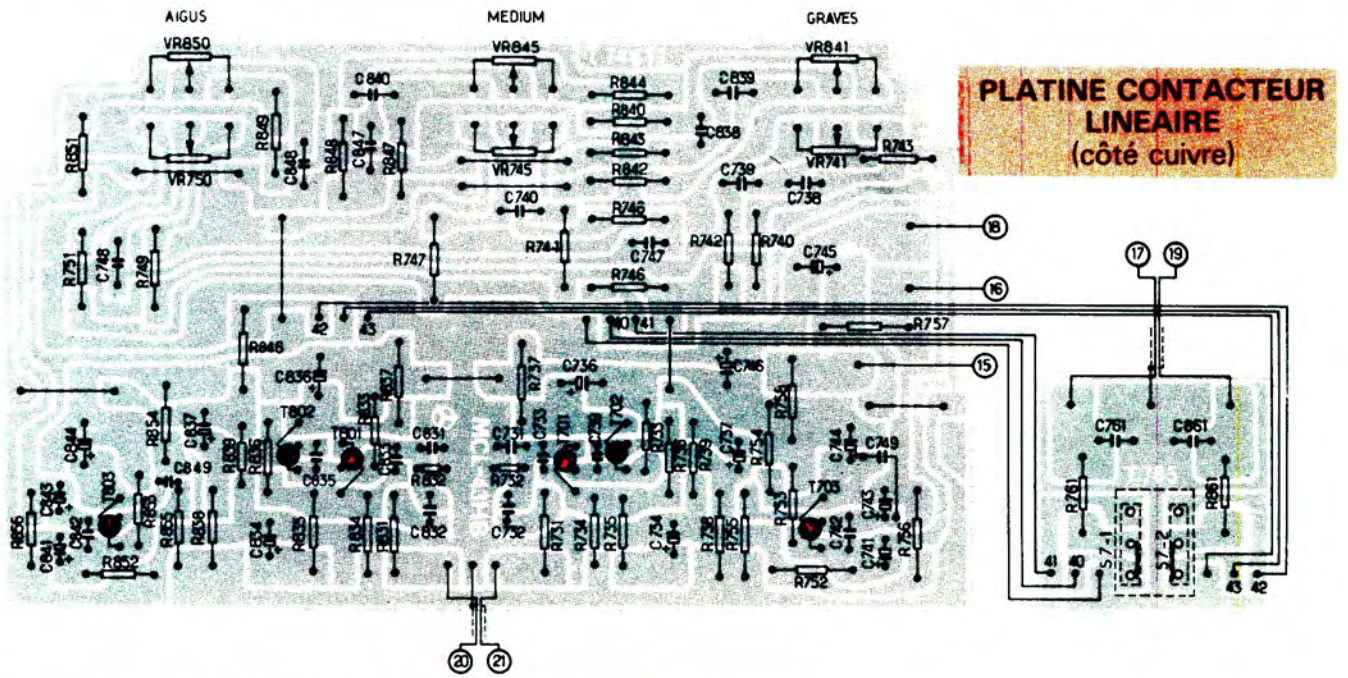
I - CARACTERISTIQUES PRINCIPALES

● Les différences spécifiques sont indiquées sur fond couleur :

Version 2 × 35 W
Version 2 × 50 W

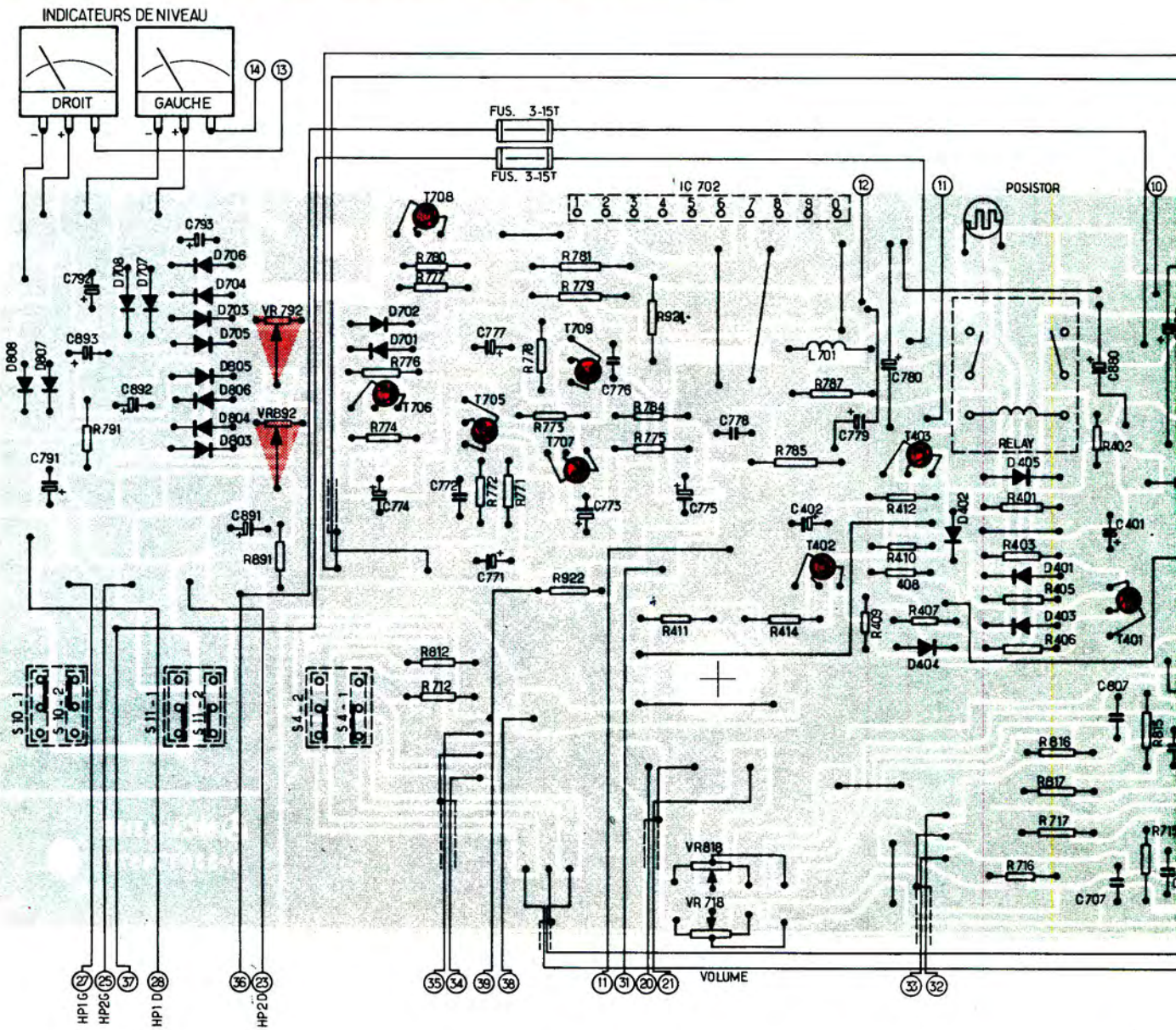
TYPE D'APPAREIL	: Préamplificateur amplificateur stéréophonique
PUISSANCE NOMINALE DE SORTIE	: 2 × 35 W sur $Z_s = 8\Omega$ pour $d \leq 0,1\%$ 2 × 50 W sur $Z_s = 8\Omega$ pour $d \leq 0,08\%$
BANDE PASSANTE	: 40 Hz à 16 kHz à $\pm 0,5$ dB pour $P_s = 3,5$ W 40 Hz à 16 kHz à $\pm 0,5$ dB pour $P_s = 5$ W
ACTION DES TONALITES	: Réglage séparé des graves, des aigus et des médium Graves ± 10 dB à 100 Hz Aigus ± 10 dB à 10 kHz Médium $+ 6$ dB à 1 kHz Médium ± 6 dB à 1 kHz
ACTION DU CONTOUR	: + 10 dB à 100 Hz + 6 dB à 10 kHz
ACTION DES FILTRES	: Passe haut 6 dB par octave à 70 Hz - Passe bas 6 dB par octave à 8 kHz
RAPPORT SIGNAL/BRUIT	: 65 dB à $f = 1$ kHz mesure non pondérée
DIAPHONIE	: 60 dB pour $f = 1$ kHz
DISTORSION PAR HARMONIQUES	: $\leq 0,1\%$ entre 63 Hz et 12,5 kHz pour $P_s = 35$ W $\leq 0,08\%$ entre 63 Hz et 12,5 kHz pour $P_s = 50$ W
SENSIBILITE DES ENTREES	: Prise DIN auxiliaire «AUX» - $V_e = 150$ mV - $Z_e = 50$ k Ω - pôles 3-5 et 2 Prises DIN PU magnétique «TD1» et «TD2» - $V_e = 2,5$ mV - $Z_e = 50$ k Ω - pôles 3-5 et 2 Prise DIN « RADIO » - $V_e = 150$ mV - $Z_e = 50$ k Ω - pôles 3-5 et 2 Prises DIN magnétophone « α_1 » et « α_2 » a) Lecture $V_e = 150$ mV - $Z_e = 50$ k Ω - pôles 3-5 et 2 b) Enregistrement $V_s = 1$ mV/k Ω de charge - pôles 1-4 et 2 Prises CINCH magnétophone « α_2 » a) Lecture $V_e = 150$ mV - $Z_e = 50$ k Ω b) Enregistrement $V_s = 150$ mV - $Z_s = 50$ k Ω
SORTIES	: 4 prises pour enceintes acoustiques $Z_s = 8\Omega$ prise jack «CASQUE» - impédance de charge recommandée $Z_s = 8\Omega$
ALIMENTATION	: Secteur 110 ou 220 V - 50 Hz
FUSIBLES	: Secteur 110 V - 2 AT - 3,15 AT Secteur 220 V - 1 AT - 2 AT Protection des amplificateurs 2,5 AT - 3,15 AT
CONSUMMATION	: 190 VA 280 VA
DIMENSIONS	: L. 440 - H. 146 - P. 315 mm
MASSE	: 8 kg 9,2 kg

PLATINE TONALITE (côté cuivre)

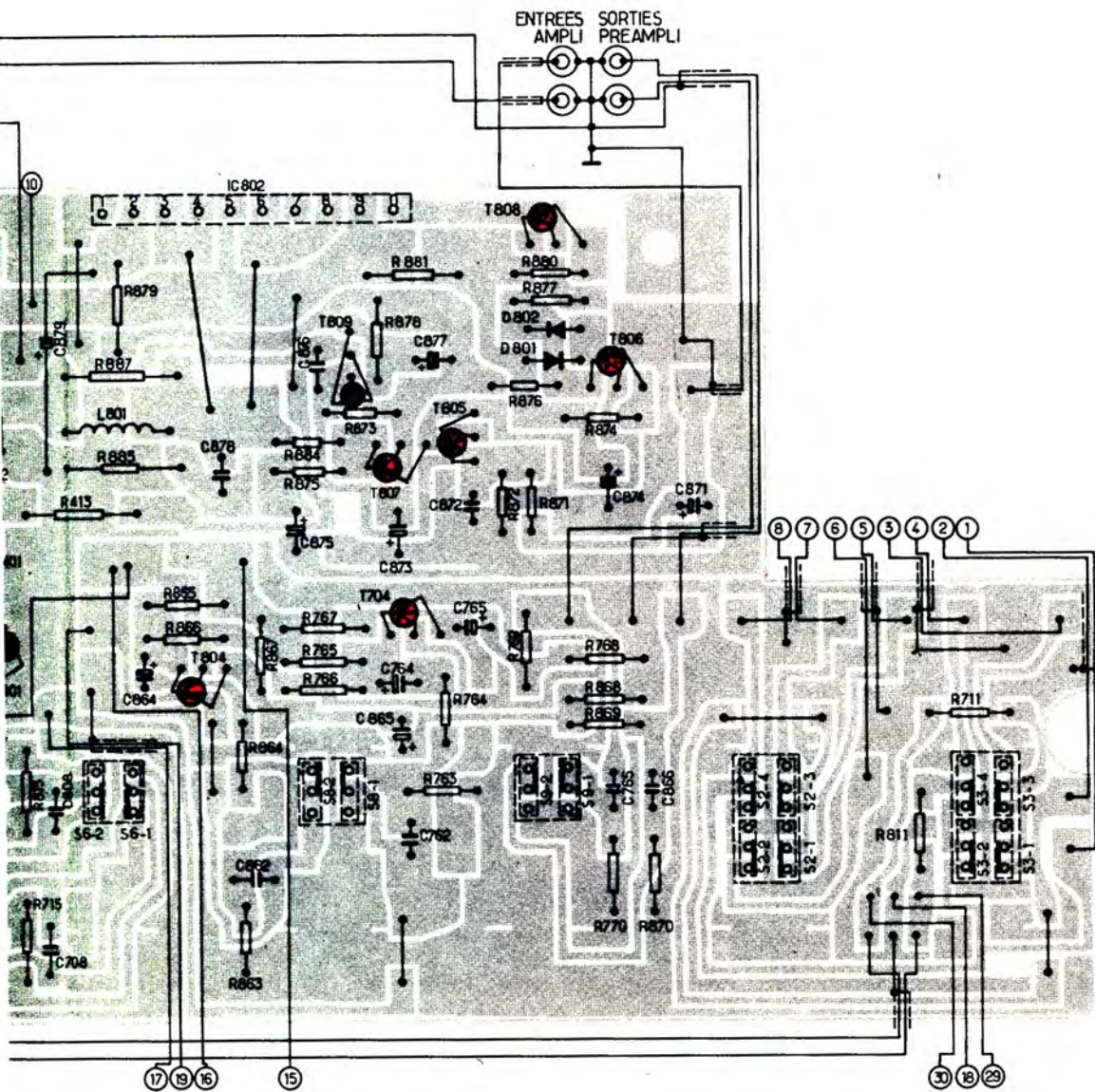
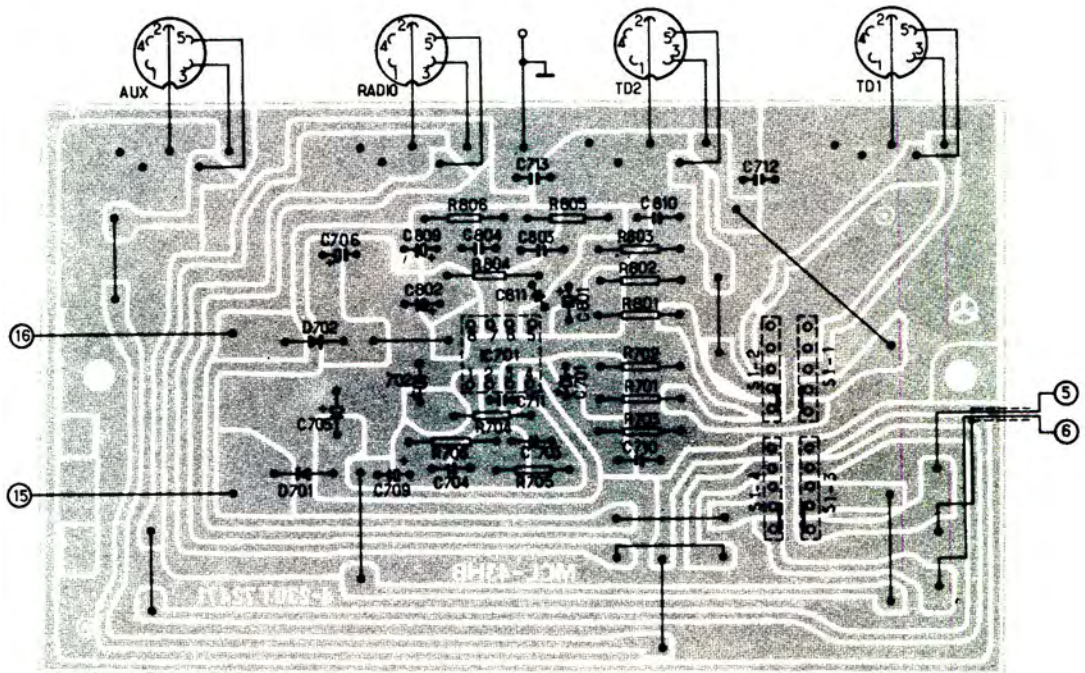


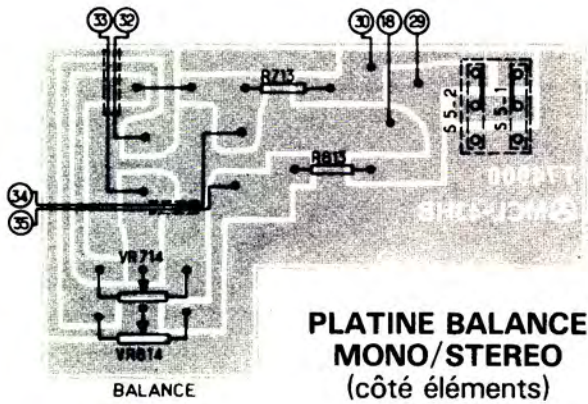
PLATINE CONTACTEUR LINEAIRE (côté cuivre)

PLATINE AMPLIFICATEUR - CORRECTIONS (côté éléments)

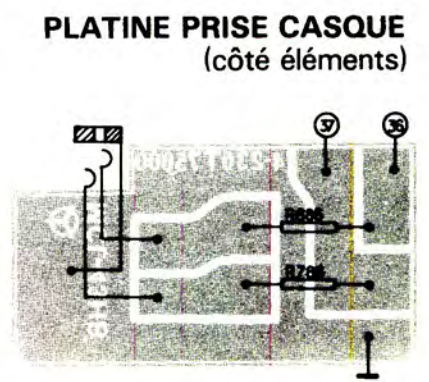


PLATINE PREAMPLIFICATEUR - PRISES DIN (côté éléments)



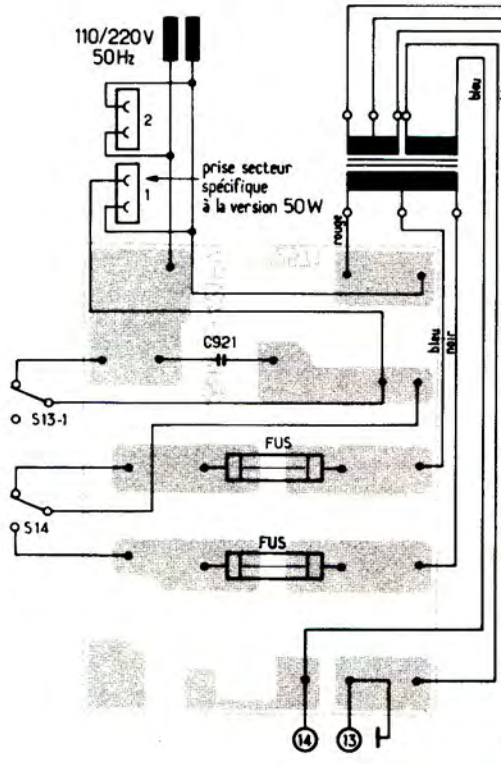


PLATINE BALANCE MONO/STEREO
(côté éléments)

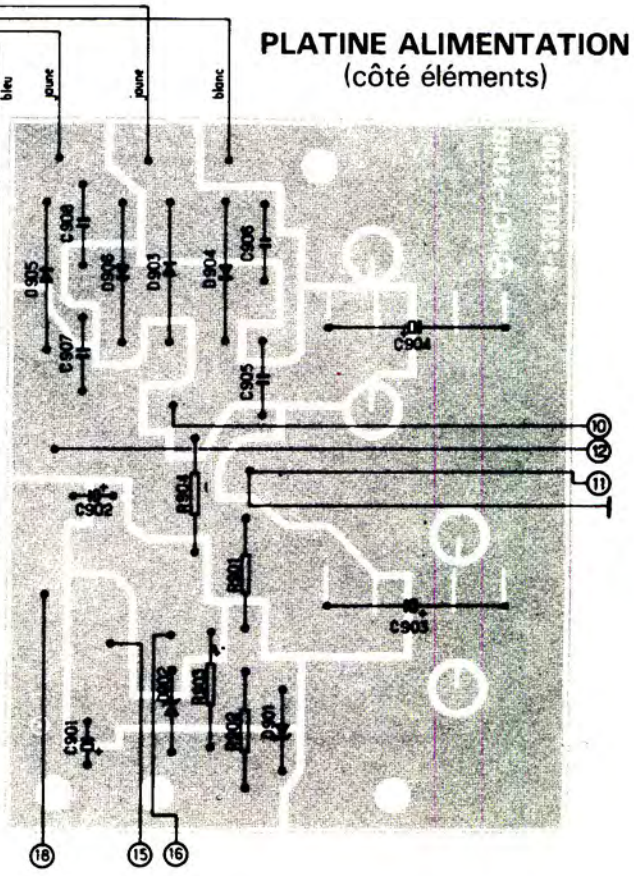


PLATINE PRISE CASQUE
(côté éléments)

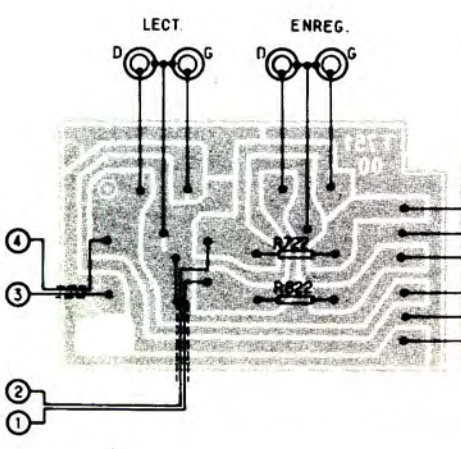
PLATINE FUSIBLES
(côté éléments)



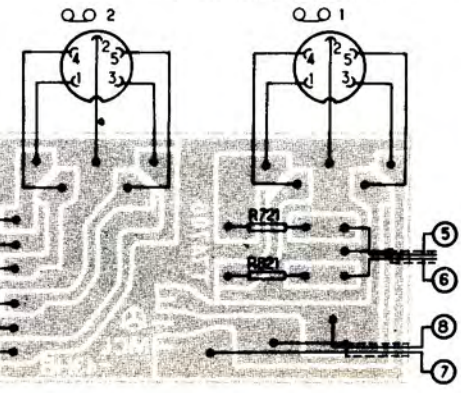
PLATINE ALIMENTATION
(côté éléments)



PLATINE PRISES CINCH
(côté éléments)



PLATINE PRISES DIN
(côté éléments)

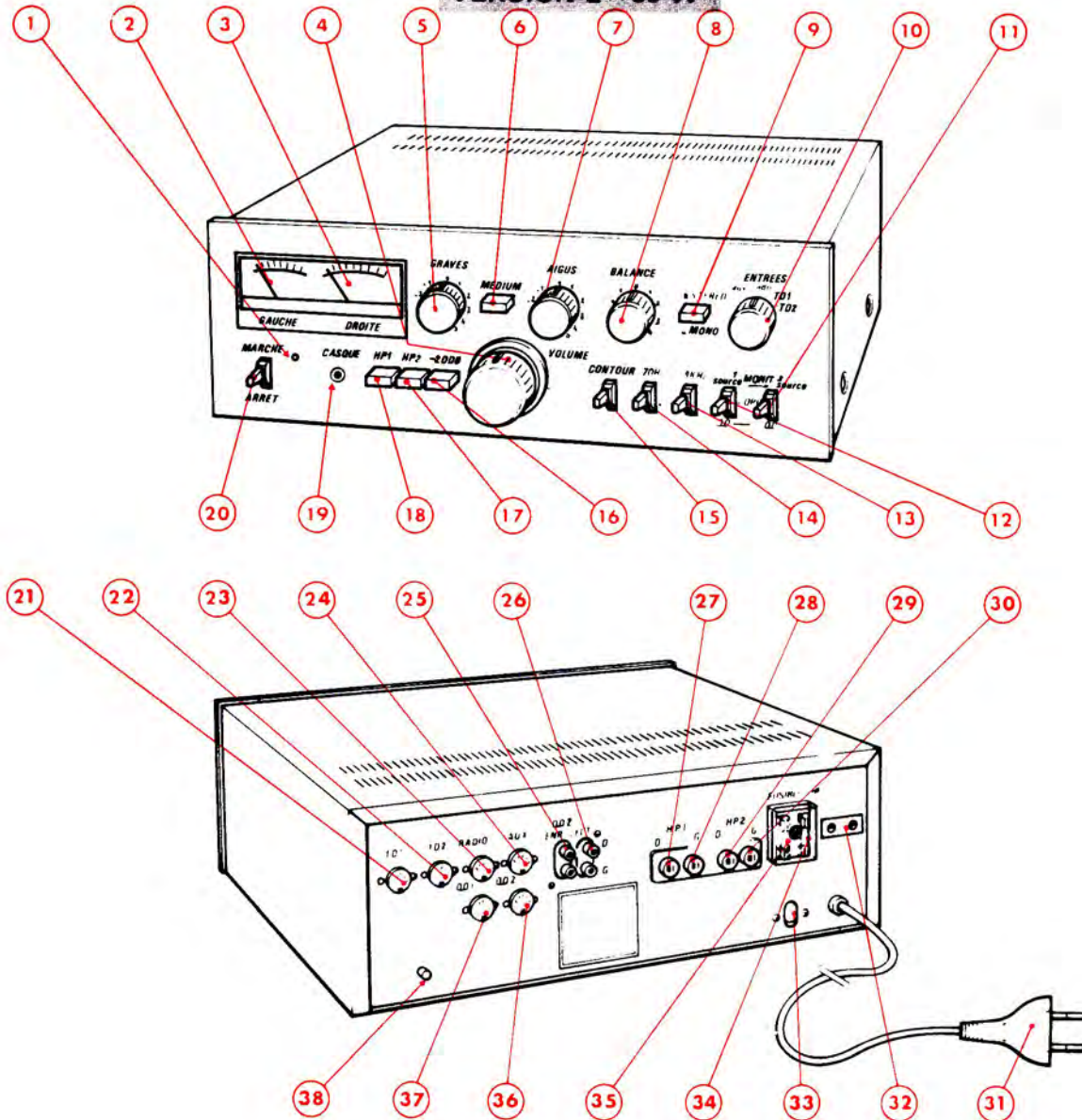


PLATINE VOYANT M/A
(côté cuivre)



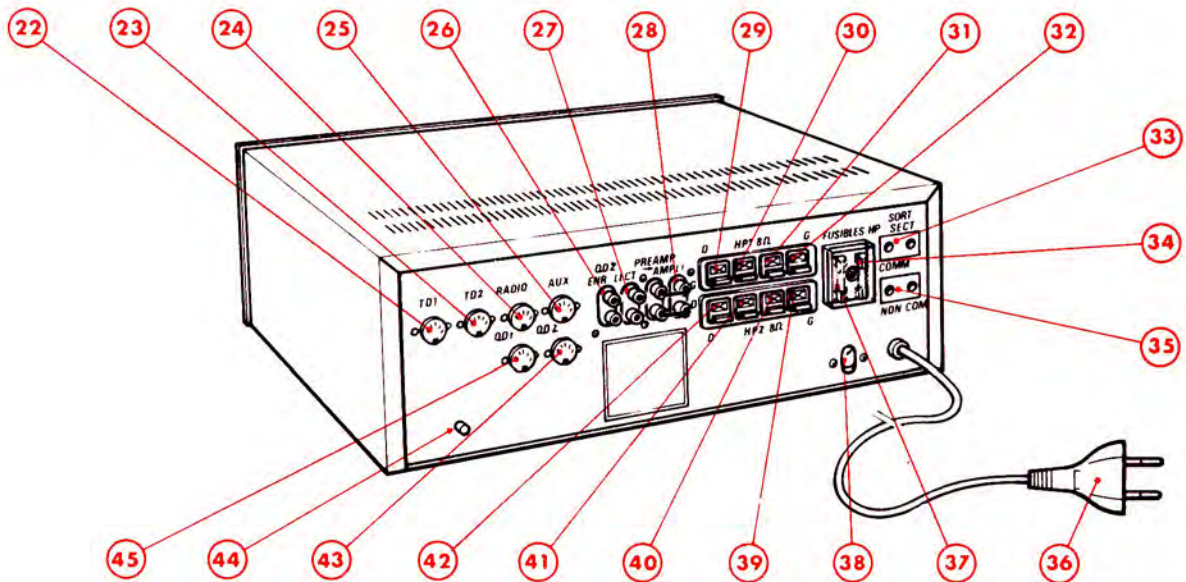
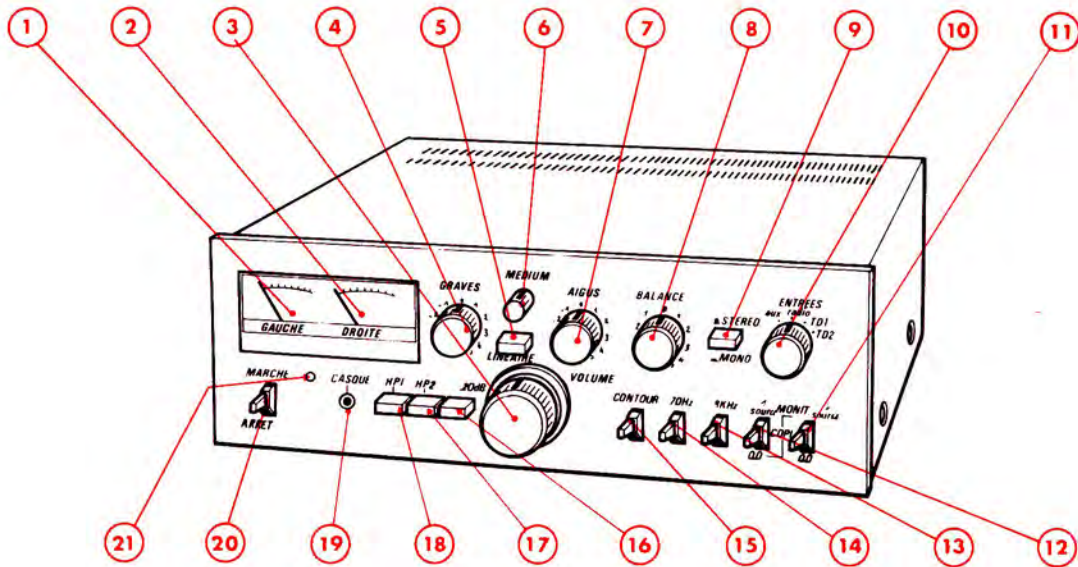
II - PRISES ET COMMANDES DES APPAREILS

VERSION 2 x 35 W



- 1 - Voyant témoin de mise en service de l'appareil.
- 2 - Indicateur de niveau de la voie gauche.
- 3 - Indicateur de niveau de la voie droite.
- 4 - Réglage du volume sonore.
- 5 - Commande commune aux deux voies « GRAVES ».
- 6 - Touche commune aux deux voies « MEDIUM ».
- 7 - Commande commune aux deux voies « AIGUS ».
- 8 - Equilibrage de la puissance sonore des deux voies « BALANCE ».
- 9 - Touche « STEREO-MONO » : sélection du mode de reproduction.
- 10 - Sélecteur de sources.
- 11 - Commande « MONIT 2 ».
- 12 - Commande « MONIT 1 ».
- 13 - Commande « 8 kHz » : mise en service du filtre.
- 14 - Commande « 70 Hz » : mise en service du filtre.
- 15 - Commande « CONTOUR » : mise en service du correcteur physiologique.
- 16 - Touche « -20 dB ».
- 17 - Touche « HP2 ».
- 18 - Touche « HP1 ».
- 19 - Prise « CASQUE ».
- 20 - Commande « MARCHE-ARRET » : mise en service et arrêt de l'appareil.

- 21 - Prise « TD1 » : pour le raccordement d'une table de lecture à cellule magnétique.
- 22 - Prise « TD2 » : pour le raccordement d'une table de lecture à cellule magnétique.
- 23 - Prise « RADIO » : pour le raccordement d'un récepteur de radiodiffusion.
- 24 - Prise « AUX » : pour le raccordement d'une table de lecture à cellule céramique ou d'un appareil à haut niveau de sortie.
- 25 - Prises « ENREG » : pour le raccordement d'un magnétophone.
- 26 - Prises « LECT » : pour le raccordement d'un magnétophone.
- 27 - Prise de l'enceinte droite du groupe « HP1 ».
- 28 - Prise de l'enceinte gauche du groupe « HP1 ».
- 29 - Prise de l'enceinte droite du groupe « HP2 ».
- 30 - Prise de l'enceinte gauche du groupe « HP2 ».
- 31 - Fiche mâle du cordon secteur.
- 32 - Prise secteur non commutée pour le branchement d'un appareil auxiliaire.
- 33 - Sélecteur de tensions.
- 34 - Fusible de protection voie gauche.
- 35 - Fusible de protection voie droite.
- 36 - Prise « 0-2 » : pour le raccordement d'un magnétophone.
- 37 - Prise « 0-1 » : pour le raccordement d'un magnétophone.
- 38 - Prise de terre.



- 1 - Indicateur du niveau de la voie gauche.
- 2 - Indicateur du niveau de la voie droite.
- 3 - Réglage du volume sonore.
- 4 - Commande commune aux deux voies « GRAVES ».
- 5 - Touche « LINEAIRE ».
- 6 - Commande commune aux deux voies « MEDIUM ».
- 7 - Commande commune aux deux voies « AIGUS ».
- 8 - Equilibrage de la puissance sonore des deux voies « BALANCE ».
- 9 - Touche « STEREO-MONO » : sélection du mode de reproduction.
- 10 - Sélecteur de sources.
- 11 - Commande « MONIT 2 ».
- 12 - Commande « MONIT 1 ».
- 13 - Commande « 8 kHz » : mise en service du filtre.
- 14 - Commande « 70 Hz » : mise en service du filtre.
- 15 - Commande « CONTOUR » : mise en service du correcteur physiologique.
- 16 - Touche « NIVEAU - 20 dB ».
- 17 - Touche « HP2 ».
- 18 - Touche « HP1 ».
- 19 - Prise « CASQUE ».
- 20 - Commande « MARCHE-ARRET » : mise en service et arrêt de l'appareil;
- 21 - Voyant témoin de mise en service de l'appareil.
- 22 - Prise « TD1 » : pour le raccordement d'une table de lecture à cellule magnétique.
- 23 - Prise « TD2 » : pour le raccordement d'une table de lecture à cellule magnétique.
- 24 - Prise « RADIO » : pour le raccordement d'un récepteur de radiodiffusion.
- 25 - Prise « AUX » : pour le raccordement d'une table de lecture à cellule céramique ou d'un appareil à haut niveau de sortie.

- 26 - Prises « ENREG » : pour le raccordement d'un magnétophone.
- 27 - Prises « LECT » : pour le raccordement d'un magnétophone.
- 28 - Cavaliers de jonction « PREAMP » « AMPLI ».
- 29 - Touche de connexion pour le raccordement du fil + de l'enceinte droite du groupe « HP1 ».
- 30 - Touche de connexion pour le raccordement du fil - de l'enceinte droite du groupe « HP1 ».
- 31 - Touche de connexion pour le raccordement du fil - de l'enceinte gauche du groupe « HP1 ».
- 32 - Touche de connexion pour le raccordement du fil + de l'enceinte gauche du groupe « HP1 ».
- 33 - Prise secteur commutée pour le branchement d'un appareil auxiliaire.
- 34 - Fusible de protection voie gauche.
- 35 - Prise secteur non commutée pour le branchement d'un appareil auxiliaire.
- 36 - Fiche mâle du cordon secteur.
- 37 - Fusible de protection voie droite.
- 38 - Sélecteur de tensions.
- 39 - Touche de connexion pour le raccordement du fil + de l'enceinte gauche du groupe « HP2 ».
- 40 - Touche de connexion pour le raccordement du fil - de l'enceinte gauche du groupe « HP2 ».
- 41 - Touche de connexion pour le raccordement du fil - de l'enceinte droite du groupe « HP2 ».
- 42 - Touche de connexion pour le raccordement du fil + de l'enceinte droite du groupe « HP2 ».
- 43 - Prise « QD2 » : pour le raccordement d'un magnétophone.
- 44 - Prise de terre.
- 45 - Prise « QD1 » : pour le raccordement d'un magnétophone.

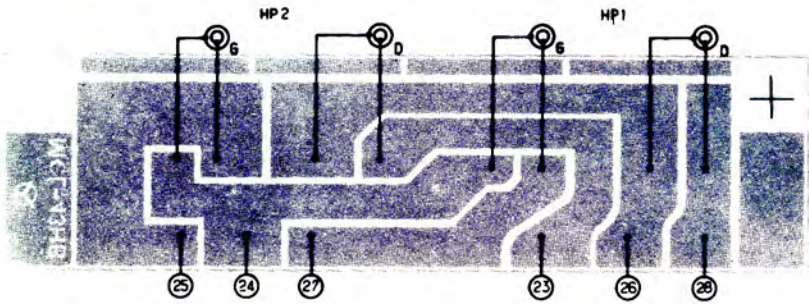
III - CIRCUITS IMPRIMES : IMPLANTATION DES ELEMENTS

CIRCUITS IMPRIMES SPECIFIQUES A LA VERSION 2x35 W

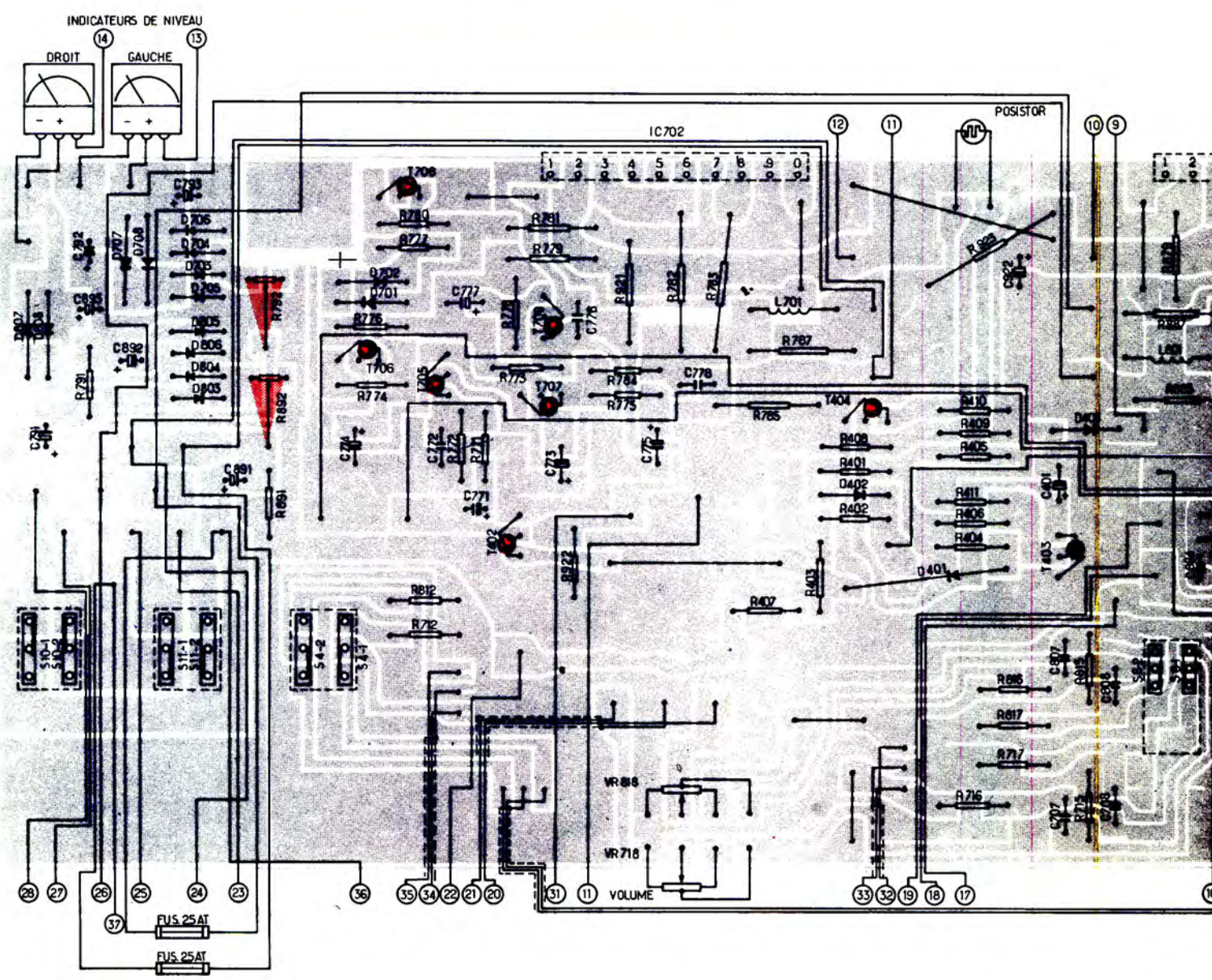
CIRCUITS IMPRIMES SPECIFIQUES A LA VERSION 2x50 W

CIRCUITS IMPRIMES COMMUNS AUX VERSIONS 2x35 W ET 2x50 W

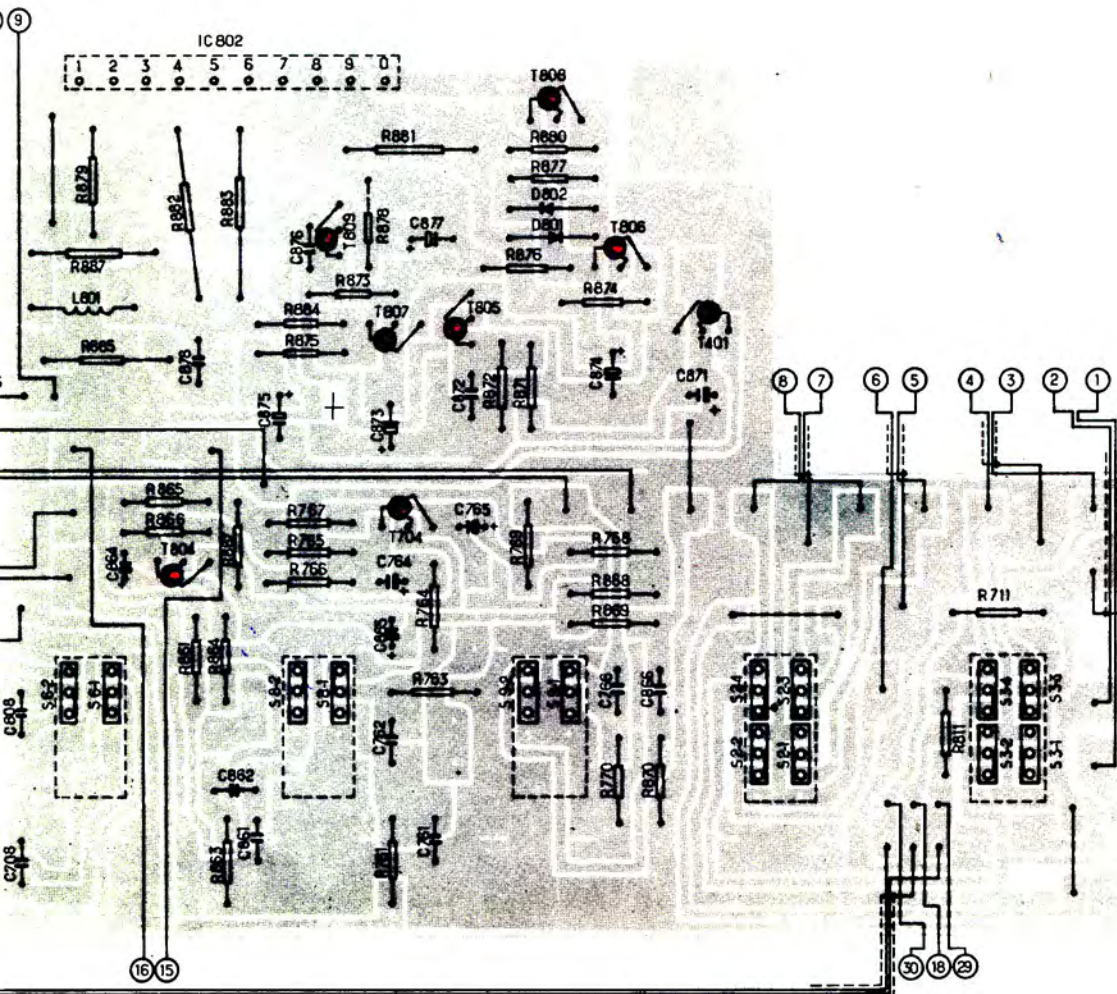
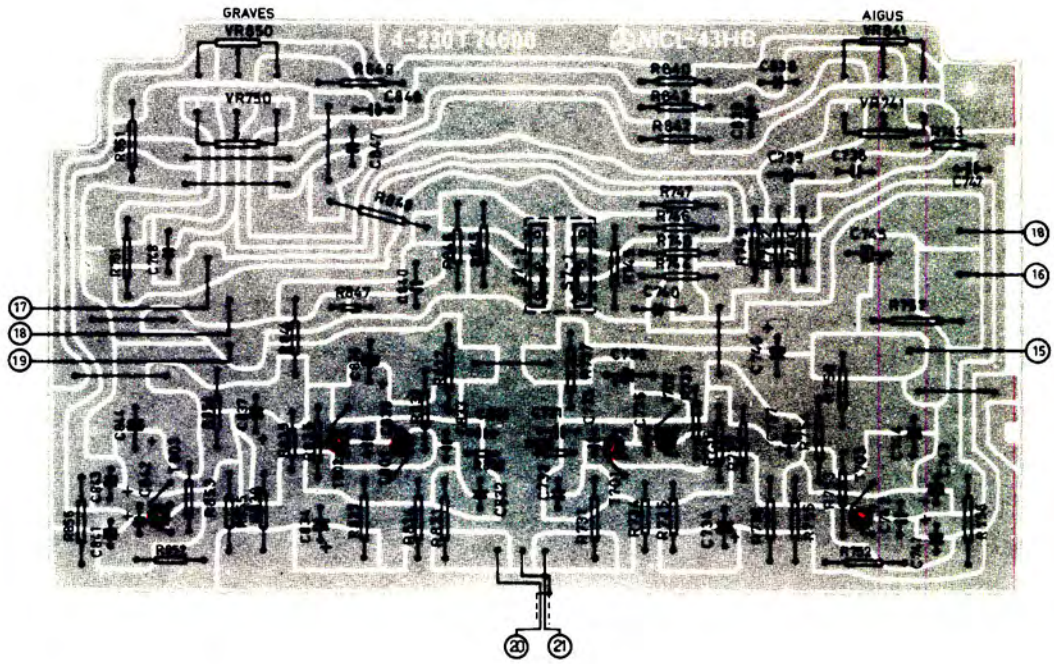
PLATINE HP - CORRECTEURS (voir détail)



PLATINE AMPLIFICATEUR - CORRECTEURS (voir détail)



**PLATINE
TONALITE
(côté cuivre)**



V - CONTROLES ET REGLAGES

A - REGLAGE DES INDICATEURS DE NIVEAU (Fig. 1)

Position des commandes

- Balance, graves, aigus en position neutre sur « 0 »
- filtres et « CONTOUR » hors service
- Sélecteur de sources sur « AUX »
- Touche HP1 enclenchée.

Réglage

- Agir sur la commande « VOLUME » pour obtenir une tension $V_s = 8,94V$ ce qui correspond à $P_s = 10 W$
- Régler R 792 voie gauche et R 892 voie droite pour amener l'aiguille des indicateurs de niveau en regard de la graduation « 0 dB »

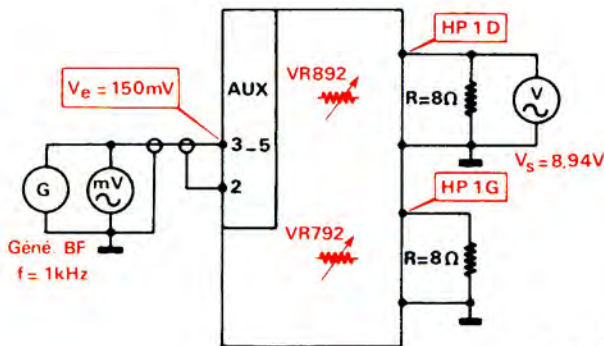


Fig. 1

B - MESURE DE LA BANDE PASSANTE (Fig. 2 et 3)

Position des commandes

- Identique au paragraphe A
- Potentiomètre « VOLUME » au maximum

Mesure

a) Tension de référence à 0 dB

- Régler la fréquence du générateur BF à $f = 1kHz$
- Ajuster le niveau de sortie du générateur BF afin d'obtenir aux bornes HP1 une tension :

- $V_s = 5,3V$ ce qui correspond à $P_s = 3,5W$ version 35w.
- $V_s = 6,3V$ ce qui correspond à $P_s = 5W$ version 50w.

b) Bande passante.

- Faire varier la fréquence du générateur BF en maintenant constant son niveau de sortie.
- La bande passante doit être :

$40 Hz \text{ à } 16 kHz \text{ à } + 0,5 dB$ (Fig. 3)

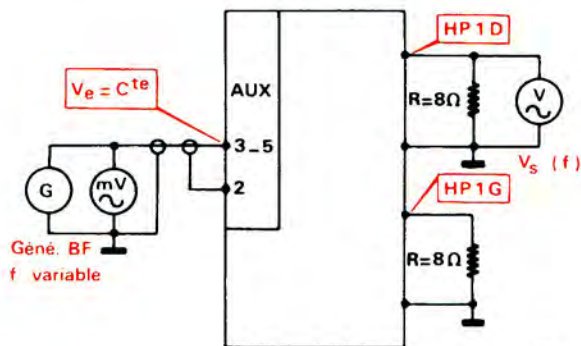


Fig. 2

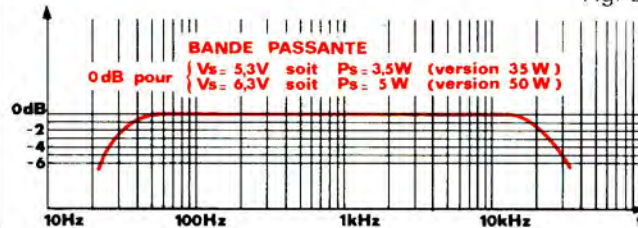


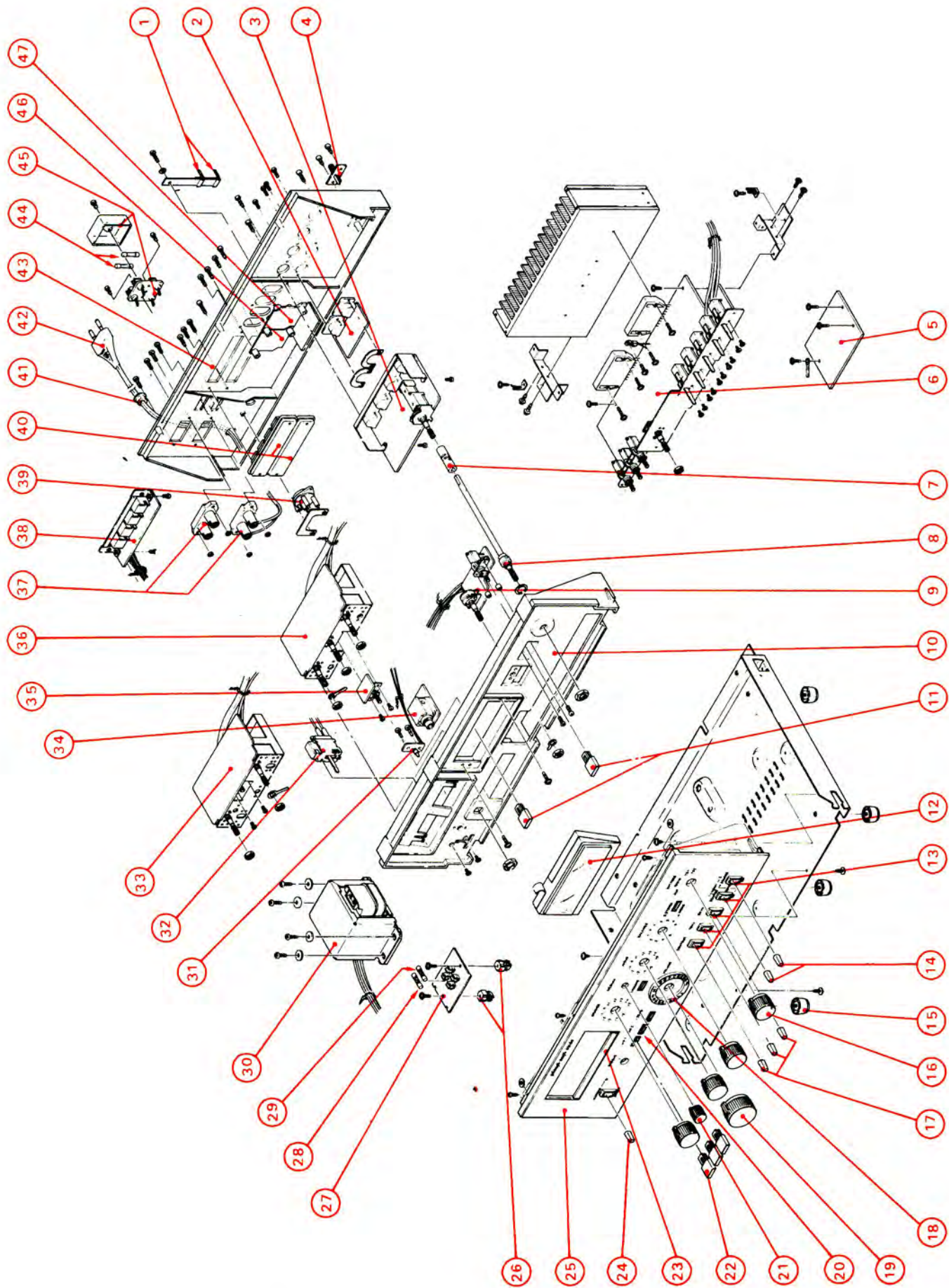
Fig. 3

VI - LISTES DES PIECES DETACHEES

A - PIECES DE CHASSIS

CODE	DESIGNATION	REPERE	
		2X35H	2X50H
596 TX 0521	PLATINE ALIMENTATION EQUIPEE	X	
596 TX 0520	PLATINE ALIMENTATION EQUIPEE		X
240 TX 0170	CONDENSATEUR CHIMIQUE 470µF 16V	X	X C901/902
207 TX 0883	CONDENSATEUR CHIMIQUE 6800µF 40V	X	X C903/904
207 TX 0882	CONDENSATEUR CHIMIQUE 10000µF 50V	X	X C903/904
273 TX 0441	DIODE WZ130	X	X D901/902
273 TX 0599	DIODE GP200	X	X D903/906
273 TX 0600	DIODE GP300	X	X D903/906
796 TX 0185	PLATINE AMPLIFICATEUR/CORRECTIONS EQUIPEE	X	
796 TX 0186	PLATINE AMPLIFICATEUR/CORRECTIONS EQUIPEE		X
276 TX 0298	CIRCUIT INTEGRE STK0039	X	X IC702/802
276 TX 0299	CIRCUIT INTEGRE STK0049	X	X IC702/802
512 TX 0266	CLAVIER 3 TOUCHES (HP1-HP2 -20dB)	X	X S4/10/11
240 TX 0194	CONDENSATEUR CHIMIQUE 220µF 10V	X	X C401
240 TX 0151	CONDENSATEUR CHIMIQUE 100µF 25V NON POLARISE	X	X C401
240 TX 0194	CONDENSATEUR CHIMIQUE 220µF 10V	X	X C402
240 TX 0216	CONDENSATEUR CHIMIQUE 1µF 50V	X	X C764/771/864/871

CODE	DESIGNATION	REPERE	
		2X35H	2X50H
240 TX 0216	CONDENSATEUR CHIMIQUE 1µF 50V	X	X C764/771/779/780/864/871/879/880
240 TX 0174	CONDENSATEUR CHIMIQUE 4,7µF 25V	X	X C765/865
240 TX 0220	CONDENSATEUR CHIMIQUE 100µF 50V	X	X C773/774/873/874
207 TX 0036	CONDENSATEUR CHIMIQUE 47µF 6,3V	X	X C775/875
207 TX 0220	CONDENSATEUR CHIMIQUE 100µF 16V	X	X C777/877
240 TX 0163	CONDENSATEUR CHIMIQUE 1µF 25V	X	X C791/793/891/893
273 TX 0326	DIODE D5442	X	X D401/403/701/702/801/802
273 TX 0326	DIODE D5442	X	X D401/404/701/702/801/802
273 TX 0034	DIODE 1N4002	X	X D405
273 TX 0452	DIODE 1S2473	X	X D703/706/803/806
273 TX 0609	DIODE 1N60AM	X	X D707/708/807/808
101 TX 3911	INTERRUPTEUR (SOURCE 1-2)	X	X S2/3
101 TX 3671	INTERRUPTEUR (CONTOUR-70Hz-8kHz)	X	X S6/8/9
207 TX 0885	POSISTOR	X	X POSISTOR
207 TX 0889	POTENTIOMETRE 2 X 100kΩ B (VOLUME)	X	X VR18/818
239 TX 0109	POTENTIOMETRE AJUSTABLE 10kΩ B	X	X VR792/892



PIECES DE CHASSIS (SUITE)

REPERE	DESIGNATION			CODE
		2X35M	2X50M	
101 TX 3870	RELAIS	X	X	
101 TX 3871	SELF	X	X	L701/801
270 TX 0873	TRANSISTOR 25C536G	X	X	4018404
270 TX 0697	TRANSISTOR 25C536G-AUD	X	X	T401/402
270 TX 0952	TRANSISTOR 25D438F	X	X	T403
270 TX 0959	TRANSISTOR 25C1570G	X	X	T704/804
270 TX 0960	TRANSISTOR 25A929G	X	X	T705/707 805/807
270 TX 0953	TRANSISTOR 25A1017F	X	X	T708/808
270 TX 0955	TRANSISTOR 25C2363F	X	X	T709/809
196 TX 0741	PLATINE PREAMPLIFICATEUR/PRISES DIN EQUIPEE	X	X	
276 TX 0291	CIRCUIT INTEGRE NJM4558	X	X	IC701
101 TX 4358	COMMUTEUR (ENTREES)	X	X	S1
240 TX 0174	CONDENSATEUR CHIMIQUE 4,7uF 25V	X	X	C701/801
240 TX 0212	CONDENSATEUR CHIMIQUE 22uF 10V	X	X	C702/802
240 TX 0229	CONDENSATEUR CHIMIQUE 220uF 16V	X	X	C705/706
207 TX 0775	CONDENSATEUR CHIMIQUE 1uF 50V NON POLARISE	X	X	C709/809
273 TX 0326	DIODE DS442	X	X	D701/702
101 TX 3913	PRISE DIN	X	X	
196 TX 0750	PLATINE TONALITE EQUIPEE	X	X	
196 TX 0756	PLATINE TONALITE EQUIPEE	X	X	
207 TX 0775	CONDENSATEUR CHIMIQUE 1uF 50V NON POLARISE	X	X	C732/832
240 TX 0215	CONDENSATEUR CHIMIQUE 100uF 10V	X	X	C734/834
207 TX 0220	CONDENSATEUR CHIMIQUE 100uF 16V	X	X	C736/744 836/844
240 TX 0174	CONDENSATEUR CHIMIQUE 4,7uF 25V	X	X	C737/741 743/837/ 841/843
240 TX 0229	CONDENSATEUR CHIMIQUE 220uF 16V	X	X	C745/746
240 TX 0229	CONDENSATEUR CHIMIQUE 220uF 16V	X	X	C745/845
101 TX 3910	CONTACTEUR (MEDIUM)	X	X	S7
207 TX 0887	POTENTIOMETRE 2 X 100kΩ B (GRAVES-AIGUS)	X	X	VR741/ 750/841/ 850
207 TX 0890	POTENTIOMETRE 2 X 100kΩ B (GRAVES-AIGUS)	X	X	VR741/ 750/841/ 850
207 TX 0886	POTENTIOMETRE 2 X 100kΩ B (MEDIUM)	X	X	VR745/ 845
270 TX 0960	TRANSISTOR 25A929G	X	X	T701/801
270 TX 0959	TRANSISTOR 25C1570G	X	X	T702/703 802/803

B - AUTRES PIECES DE CHASSIS ET PIECES DE PRESENTATION (VUE ECLATEE)

REPERE	DESIGNATION			CODE
		2X35M	2X50M	
1	CAVALIER COURT-CIRCUIT	X	X	101 TX 1190
2	PLATINE PRISES DIN EQUIPEE COMPRENANT :	X	X	196 TX 0739
	CIRCUIT IMPRIME PRISES DIN NU	X	X	196 TX 0740
	PRISE DIN INSERABLE	X	X	101 TX 3913
3	PLATINE PREAMPLIFICATEUR/PRISES DIN EQUIPEE	X	X	196 TX 0741
4	PLAQUE A BORNE/PRISE DE TERRE	X	X	101 TX 3650
5	PLATINE ALIMENTATION EQUIPEE	X	X	596 TX 0521
5	PLATINE ALIMENTATION EQUIPEE	X	X	596 TX 0520
6	PLATINE AMPLIFICATEUR/CORRECTIONS EQUIPEE	X	X	796 TX 0185
6	PLATINE AMPLIFICATEUR/CORRECTIONS EQUIPEE	X	X	796 TX 0186
7	MANCHON PLASTIQUE (ACCOUPEMENT AXE DU PROLONGATEUR)	X	X	101 TX 3905
8	CANON FILETE (AXE PROLONGATEUR)	X	X	147 TX 0136
9	PLATINE BALANCE-MONO/STEREO EQUIPEE COMPRENANT :	X	X	196 TX 0754
	CIRCUIT IMPRIME BALANCE-MONO/STEREO NU	X	X	196 TX 0755
	CONTACTEUR (MONO/STEREO-S5)	X	X	101 TX 3910
	POTENTIOMETRE 2 X 250kΩ MN (BALANCE-VR714/814)	X	X	207 TX 0888
10	SUPPORT PLASTIQUE DE FACADE	X	X	705 TX 0119
11	TOUCHE CHROME (MEDIUM-MONO/STEREO)	X	X	166 TX 0700

REPERE	DESIGNATION			CODE
		2X35M	2X50M	
11	TOUCHE CHROME (LINEAIRE-MONO/STEREO)	X	X	166 TX 0700
12	INDICATEURS DE NIVEAUX	X	X	908 TX 0173
12	INDICATEURS DE NIVEAUX	X	X	908 TX 0174
13	COLLERETTE PLASTIQUE (MANETTES 14-17-24)	X	X	101 TX 3626
14	MANETTE CHROME (SOURCE 1-2)	X	X	166 TX 0642
15	PIED EQUIPE COMPRENANT :	X	X	101 TX 3791
	PATIN FEUTRE	X	X	101 TX 3792
16	BOUTON CHROME (ENTREES)	X	X	166 TX 0639
17	MANETTE CHROME (CONTOUR-70Hz-8kHz)	X	X	166 TX 0642
18	ENJOLIVEUR CHROME (BOUTON VOLUME)	X	X	152 TX 1108
19	BOUTON CHROME (VOLUME)	X	X	166 TX 0717
20	COLLERETTE PLASTIQUE (TOUCHES 11-12)	X	X	101 TX 4184
21	BOUTON CHROME (MEDIUM)	X	X	166 TX 0640
22	TOUCHE CHROME (HP1-HP2 -20dB)	X	X	166 TX 0700
23	ENJOLIVEUR PLASTIQUE GRIS (INDICATEUR DE NIVEAUX)	X	X	152 TX 1109
24	MANETTE CHROME (MARCHE/ARRET)	X	X	166 TX 0642
25	FACADE DECOREE	X	X	715 TX 0410
25	FACADE DECOREE	X	X	715 TX 0411
26	PION PLASTIQUE (FIXATION PLATINES 5-27)	X	X	101 TX 3907
27	PLATINE FUSIBLES EQUIPEE COMPRENANT :	X	X	196 TX 0749
27	PLATINE FUSIBLES EQUIPEE COMPRENANT :	X	X	196 TX 0748
	SUPPORT FUSIBLE	X	X	101 TX 3658
28	FUSIBLE VERRE 2A TEMPORISE	X	X	291 TX 0010
28	FUSIBLE VERRE 3,15A TEMPORISE	X	X	101 TX 1888
29	FUSIBLE VERRE 1A TEMPORISE	X	X	291 TX 0008
29	FUSIBLE VERRE 2A TEMPORISE	X	X	291 TX 0010
30	TRANSFORMATEUR D'ALIMENTATION	X	X	433 TX 0118
30	TRANSFORMATEUR D'ALIMENTATION	X	X	433 TX 0117
31	PLATINE VOYANT MARCHE/ARRET EQUIPEE COMPRENANT :	X	X	196 TX 0746
	CIRCUIT IMPRIME VOYANT MARCHE/ARRET NU	X	X	196 TX 0747
	DIODE LED AR2112D (VOYANT MARCHE/ARRET-D907)	X	X	273 TX 0577
32	INTERRUPTEUR (MARCHE/ARRET)	X	X	101 TX 3654
33	PLATINE TONALITE EQUIPEE	X	X	196 TX 0750
34	PLATINE PRISE CASQUE EQUIPEE COMPRENANT :	X	X	196 TX 0744
	CIRCUIT IMPRIME PRISE CASQUE NU	X	X	196 TX 0745
	PRISE JACK (CASQUE)	X	X	101 TX 3908
35	PLATINE CONTACTEUR LINEAIRE EQUIPEE COMPRENANT :	X	X	196 TX 0751
	CIRCUIT IMPRIME CONTACTEUR LINEAIRE NU	X	X	196 TX 0752
	CONTACTEUR (LINEAIRE-S7)	X	X	101 TX 3910
36	PLATINE TONALITE EQUIPEE	X	X	196 TX 0756
37	PRISE SECTEUR	X	X	114 TX 3052
38	PLATINE PRISES HAUT-PARLEUR EQUIPEE COMPRENANT :	X	X	196 TX 0673
	CIRCUIT IMPRIME PRISES HAUT-PARLEUR NU	X	X	196 TX 0674
	PRISE HAUT-PARLEUR 2 BROCHES	X	X	114 TX 3130
39	SELECTEUR DE TENSIONS (110V/220V)	X	X	101 TX 3503
40	PLAQUETTE PRISES HAUT-PARLEUR	X	X	101 TX 3869
41	PASSE-FIL	X	X	104 TX 6017
42	CORDON SECTEUR	X	X	824 TX 0011
43	PANNEAU ARRIERE DECORE	X	X	715 TX 0405
43	PANNEAU ARRIERE DECORE	X	X	715 TX 0404
44	FUSIBLE VERRE 2,5A TEMPORISE	X	X	291 TX 0011
44	FUSIBLE VERRE 3,15A TEMPORISE	X	X	101 TX 1888
45	SUPPORT FUSIBLE EQUIPE	X	X	101 TX 3800
46	PLAQUETTE 4 PRISES CINCH	X	X	101 TX 1188
47	PLATINE 4 PRISES CINCH EQUIPEE COMPRENANT :	X	X	196 TX 0737
	CIRCUIT IMPRIME 4 PRISES CINCH NU	X	X	196 TX 0738
	PLAQUETTE 4 PRISES CINCH INSERABLE	X	X	101 TX 4357

C - ACCESSOIRE

CODE	DESIGNATION		
		2X35M	2X50M
917 TX 0003	CORDON LIAISON CEL20	X	X

Les descriptions et caractéristiques figurant sur ce document sont données à titre d'information et non d'engagement. En effet, soucieux de la qualité de nos produits, nous nous réservons le droit d'effectuer, sans préavis, toute modification ou amélioration.

VERSION 2 x 35 W

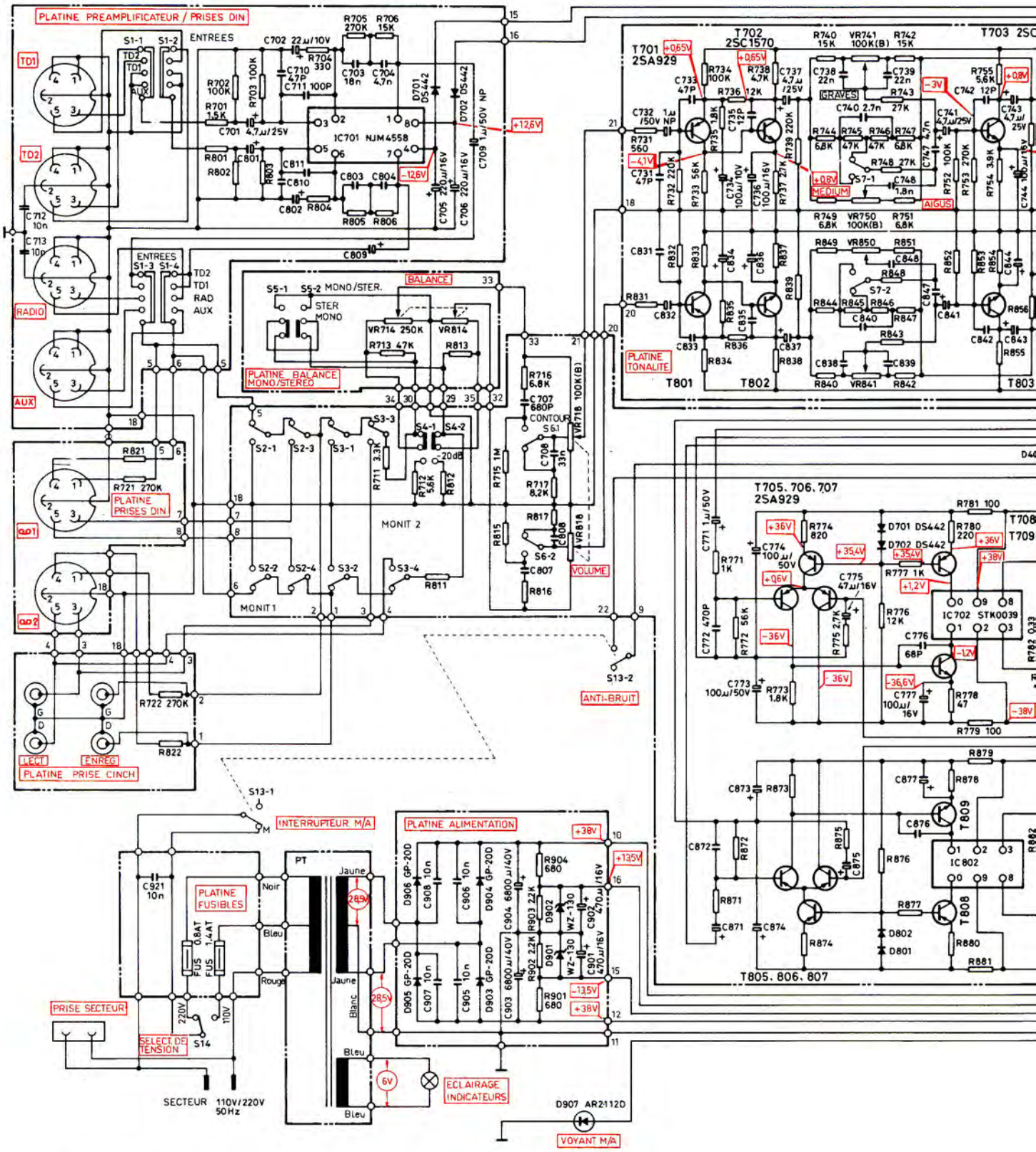
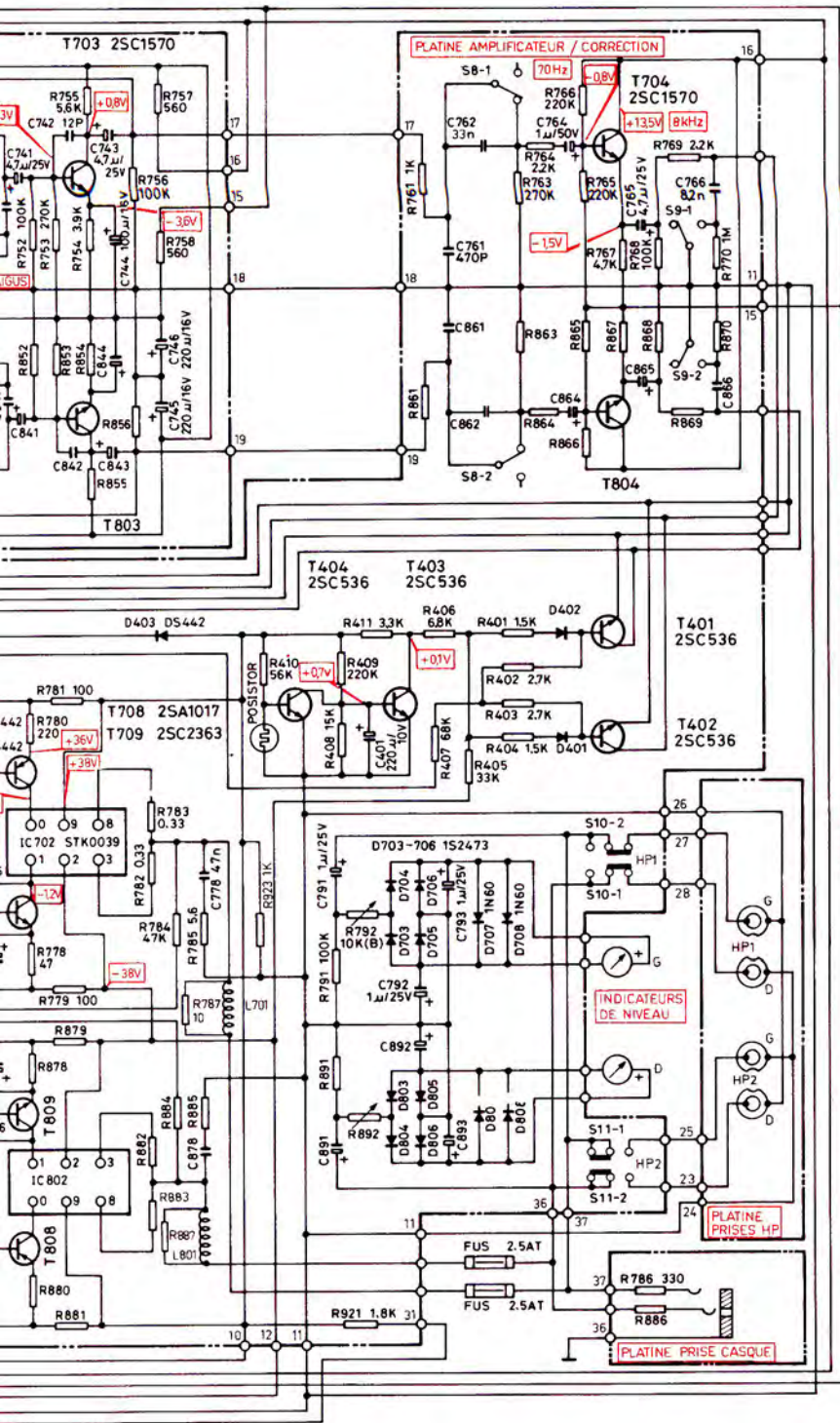


TABLEAU DES SEMI-CONDUCTEURS

PLATINE AMPLI-CORRECTIONS

REPERES	T401 à 404	T704	T705 à 707	T708	T709	T804	T805 à 807	T808	T809	D401 à 403	D701 702	D703 à 706	D707 708	D801 à 803
SEMI-CONDUCTEURS GERES	2 SC 536 G	2 SC 1570 G	2 SA 929 G	2 SA 1017 F	2 SC 2363 F	2 SC 1570 G	2 SA 929 G	2 SA 1017 F	2 SC 2363 F	DS 442	DS 442	1S 2473	1N 60AM	DS
SEMI-CONDUCTEURS DE REMPLACEMENT														



LEGENDES ET CONDITIONS DE MESURES

- : Points de raccordement des circuits imprimés.
 - : Tensions continues relevées par rapport à la masse avec un voltmètre de 40 kΩ/V
 - : Tensions continues relevées par rapport à la masse avec un voltmètre électronique.
 - : Tensions alternatives relevées avec un voltmètre de 40 kΩ/V
- APPAREIL : Alimentation 220 V
 : Sans signal aux entrées
 Potentiomètres volume, balance, tonalité à 0
 Sorties HP1 chargées par Z = 8 Ω

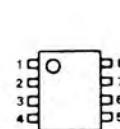
BROCHAGE DES SEMI-CONDUCTEURS

(côté soudures)



2SC536G
 2SC1570G
 2SA929G
 2SA1017F
 2SC2363F

(côté éléments)



NJM 4558



STK 0039

PLATINE TONALITE

PLATINE ALIMENTATION

PLATINE PREAMPLI PRISES DIN

PLATINE VOYANT M/A

D707 708	D801 802	D803 à 806	D807 808	IC702	IC802	T701	T702 703	T801	T802 803	D901 902	D903 à 906	D701 702	IC701	D907
1N 60AM	DS 442	1S 2473	1N 60AM	STK 0039	STK 0039	2 SA 929G	2 SC 1570G	2 SA 929G	2 SC 1570G	WZ 130	GP 20D	DS 442	NJM 4558	AR 2112D

IV - SCHEMAS DE PRINCIPLE

VERSION 2 x 50 W

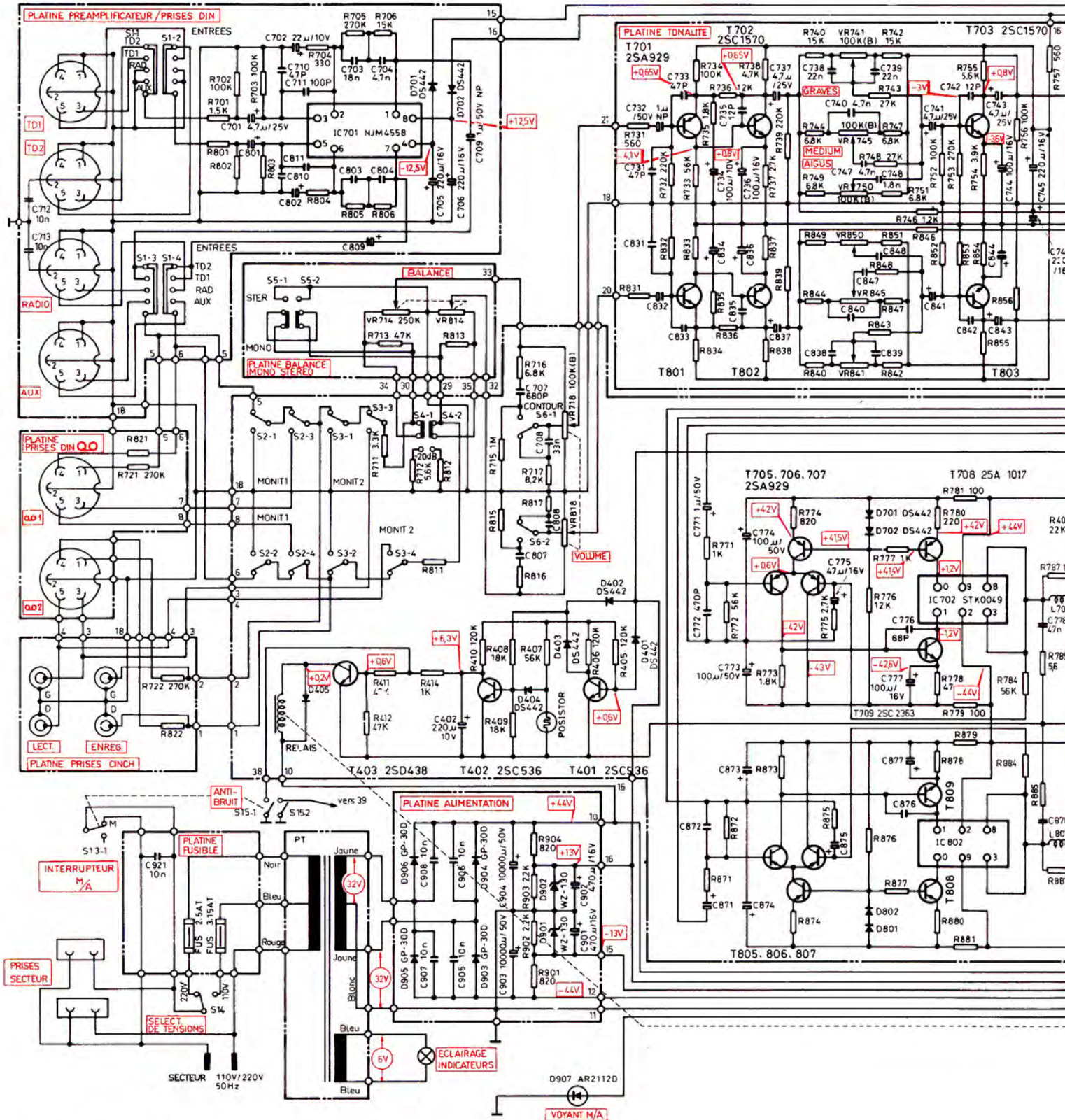
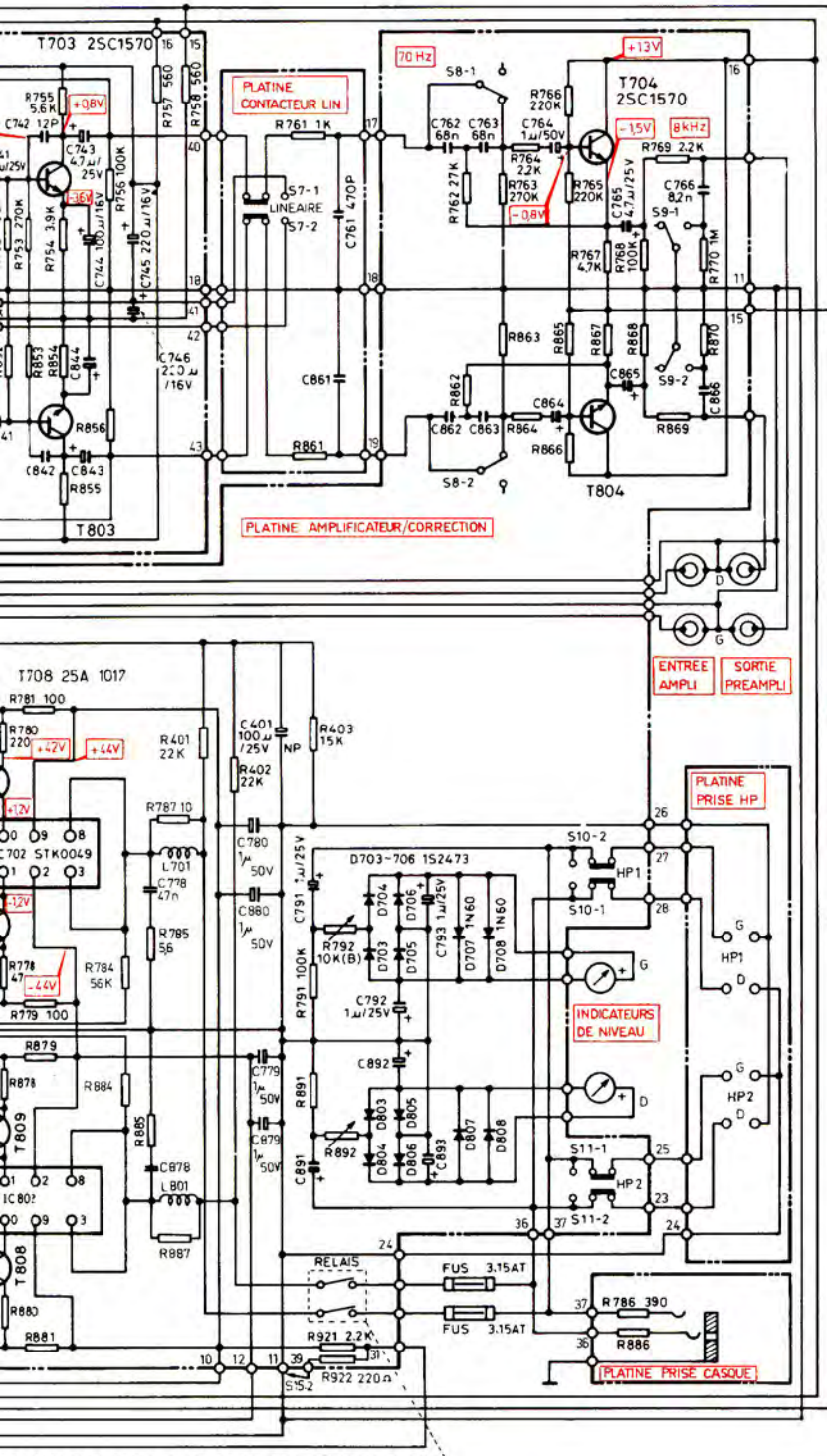


TABLEAU DES SEMI-CONDUCTEURS

PLATINE AMPLI-CORRECTIONS

REPÈRES	T401 à 402	T403	T704	T705 à 707	T708	T709	T804	T805 à 807	T808	T809	D401 à 404	D405	D701 702	D703 à 706	D707 708
SEMI-CONDUCTEURS GERES	2 SC 536 G	2 SD 438 F	2 SC 1570 G	2 SA 929 G	2 SA 1017 F	2 SC 2363 F	2 SC 1570 G	2 SA 929 G	2 SA 1017 F	2 SC 2363 F	DS 442	*N 4002	DS 442	1 S 2473	1 N 60 AM
SEMI-CONDUCTEURS DE REMPLACEMENT															



LEGENDES ET CONDITIONS DE MESURES

- : Points de raccordement des circuits imprimés.
 - : Tensions continues relevées par rapport à la masse avec un voltmètre de 40 kΩ/V
 - : Tensions continues relevées par rapport à la masse avec un voltmètre électronique.
 - : Tensions alternatives relevées avec un voltmètre de 40 kΩ/V
- APPAREIL : Alimentation 220 V
 : Sans signal aux entrées
 Potentiomètres volume, balance, tonalité à 0
 Sorties HP chargées par Z = 8 Ω

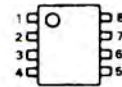
BROCHAGE DES SEMI-CONDUCTEURS

(côté soudures)

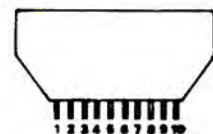


- 2SC536G
- 2SD438F
- 2SC1570G
- 2SA929G
- 2SA1017F
- 2SC2363F

(côté éléments)



NJM 4558



STK 0049

PLATINE TONALITE

PLATINE ALIMENTATION

PLATINE PREAMPLI- PRISES DIN

PLATINE VOYANT M/A

D703 à706	D707 708	D801 802	D803 à806	D807 808	IC702	IC802	T701	T702 703	T801	T802 803	D901 902	D903 à 906	D701 702	IC701	D907
1 S 2473	1 N 60 AM	DS 442	1 S 2473	1 N 60 AM	STK 0049	STK 0049	2 SA 929 G	2 SC 1570 G	2 SA 929 G	2 SC 1570 G	WZ 130	GP 30 D	DS 442	NJM 4558	AR 2112D