

Radio Electro Acoustique



A1831



A2831

Brandt
électronique

AMPLIFICATEURS STEREOPHONIQUES

A1831 - A2831

SODAME

service après vente

74, av. Marceau

93700 Drancy

Tél. : 834-93-17

La présente documentation technique concerne deux types d'appareils de conception identique ; ils ne diffèrent que par la puissance nominale de sortie et une commande « quadrosound ».

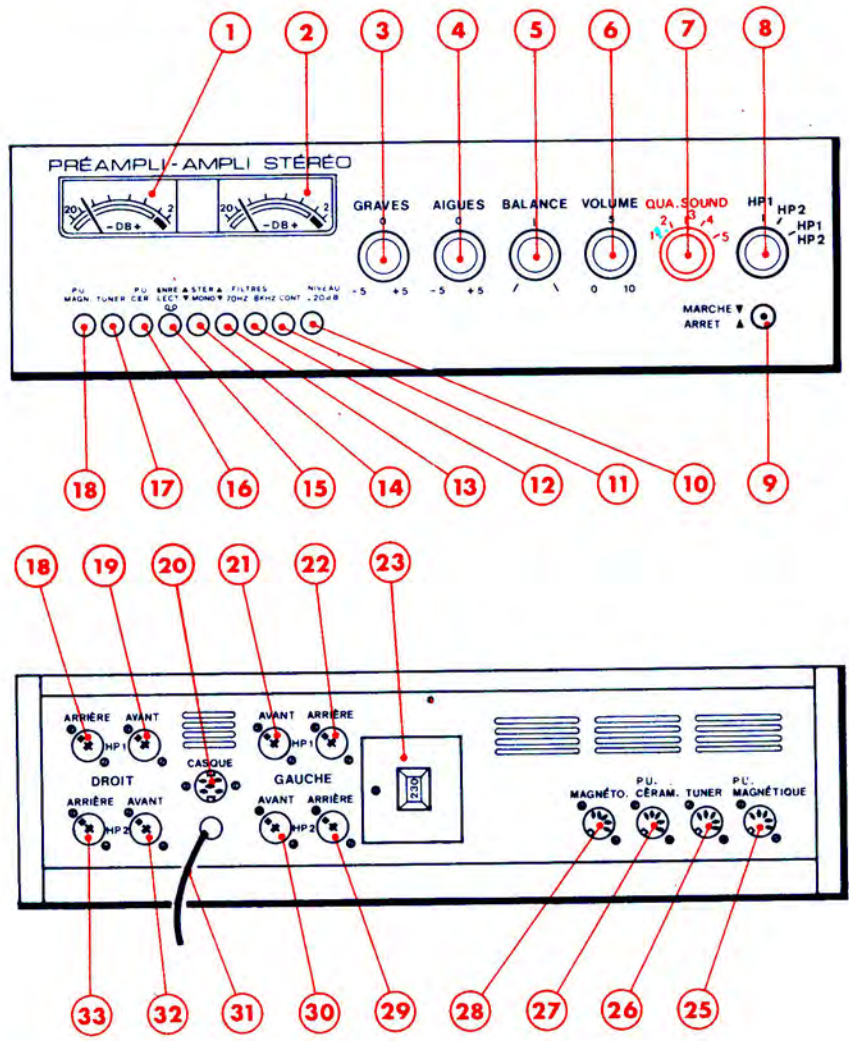
- Puissance nominale de sortie 2 x 18 W pour la version I.
- Puissance nominale de sortie 2 x 28 W et commande quadrosound pour la version II.

SOMMAIRE

	Pages
I – PRISES ET COMMANDES DE L'APPAREIL	2
II – CARACTERISTIQUES PRINCIPALES	3
III – DEMONTAGE DE L'APPAREIL	4
IV – SCHEMA DE PRINCIPE	6
V – CIRCUITS IMPRIMES : IMPLANTATION DES ELEMENTS	9
VI – CONTROLES ET REGLAGES	13
VII – EVOLUTION DE L'APPAREIL	15
VIII – SCHEMA DE CABLAGE	16
IX – LISTES DES PIECES DETACHEES	17

I – PRISES ET COMMANDES DE L'APPAREIL

La commande spécifique à la version II, 2 x 28 W, est représentée à l'aide d'un fond couleur.



- 1 - Indicateur de modulation de la voie gauche.
- 2 - Indicateur de modulation de la voie droite.
- 3 - Commande du registre sonore « **GRAVES** ».
- 4 - Commande du registre sonore « **AIGUËS** ».
- 5 - Equilibrage des puissances sonores « **BALANCE** ».
- 6 - Réglage du volume sonore « **VOLUME** ».
- 7 - Commande du « **quadrosound** ».
- 8 - Sélecteur des ensembles de reproduction « **HP1** » ou « **HP2** » ou « **HP1-HP2** ».
- 9 - Mise en service « **MARCHE ▼** » et arrêt « **ARRÊT ▲** » de l'appareil.
- 10 - Commande de modulation.
- 11 - Touche de mise en service du filtre physiologique « **CONTOUR** ».
- 12 - Filtre passe bas « **8 kHz** ».
- 13 - Filtre passe haut « **70 Hz** ».
- 14 - Sélection de la fonction monophonique « **MONO ▼** » ou stéréophonique « **STÉRÉO ▲** ».
- 15 - Mise en service de la prise magnétophone « **ENREG. ▲** » « **LECT. ▼** ».
- 16 - Mise en service de la prise platine tourne-disques à cellule céramique « **P.U. CERAM** ».
- 17 - Mise en service de la prise (25) « **TUNER** ».
- 18 - Mise en service de la prise platine tourne-disques à cellule magnétique « **P.U. MAGNET** ».
- 19 - Prise de l'enceinte arrière droite du groupe « **HP1** ».
- 20 - Prise de l'enceinte avant droite du groupe « **HP1** ».
- 21 - Prise casque.
- 22 - Prise de l'enceinte avant gauche du groupe « **HP1** ».
- 23 - Prise de l'enceinte arrière gauche du groupe « **HP1** ».
- 24 - Trappe d'accès au sélecteur de tensions et aux fusibles.
- 25 - Raccordement d'une platine tourne-disques équipée d'une cellule magnétique.
- 26 - Raccordement d'un tuner.
- 27 - Raccordement d'une platine tourne-disques équipée d'une cellule céramique.
- 28 - Prise de raccordement d'un magnétophone.
- 29 - Prise de l'enceinte arrière gauche du groupe « **HP2** ».
- 30 - Prise de l'enceinte avant gauche du groupe « **HP2** ».
- 31 - Cordon secteur.
- 32 - Prise de l'enceinte avant droite du groupe « **HP2** ».
- 33 - Prise de l'enceinte arrière droite du groupe « **HP2** ».

II – CARACTERISTIQUES PRINCIPALES

Les caractéristiques principales spécifiques à la version II, 2 x 28 W, sont représentées à l'aide d'un fond couleur.

TYPE D'APPAREIL	: Préamplificateur amplificateur stéréophonique. avec commande « quadrosound »
PUISSANCE NOMINALE DE SORTIE	: $2 \times 18 \text{ W}$ } $2 \times 28 \text{ W}$ } sur $Z_s = 4\Omega$ à $f = 1 \text{ kHz}$ pour $d = 0,7\%$.
BANDE PASSANTE	: 30 Hz et 35 kHz à -3 dB pour $P_s = 2 \times 1 \text{ W}$.
ACTION DES TONALITES	: Réglage séparé des graves et des aiguës. - Graves $+15$ -12 dB à 100 Hz. - Aiguës $+18$ -13 dB à 10 kHz.
ACTION DU CONTOUR	: 10 dB à 100 Hz et 8 dB à 10 kHz.
ACTION DES FILTRES	: Passe haut -3 dB à 70 Hz. Passe bas -3 dB à 8 kHz.
RAPPORT SIGNAL/ BRUIT	: $\geq 50 \text{ dB}$ pour $V_e = 5 \text{ mV}$ sur prise « PU. MAGNETIQUE », à $f = 1 \text{ kHz}$, mesure non pondérée.
DIAPHONIE	: $\geq 40 \text{ dB}$ pour $f = 1 \text{ kHz}$.
DISTORSION PAR HARMONIQUES	: $\leq 0,7\%$ entre 40 Hz et 20 kHz à P_s nominale.
SENSIBILITE DES ENTREES	: Prise DIN « PU. MAGNETIQUE ». - $V_e = 3 \text{ mV}$ - $Z_e = 47 \text{ k}\Omega$. Prise DIN « PU. CERAMIQUE ». - $V_e = 200 \text{ mV}$ - $Z_e = 1 \text{ M}\Omega$.

Prise DIN « TUNER ».
 - $V_e = 200 \text{ mV}$ - $Z_e = 47 \text{ k}\Omega$.
 Prise DIN « MAGNETOPHONE ».
 a) Lecture $V_e = 200 \text{ mV}$ - $Z_e = 150 \text{ k}\Omega$.
 b) Enregistrement $V_s = 1 \text{ mV/k}\Omega$ de charge.
 Prise DIN « CASQUE » impédance de charge recommandée 100 à 600 Ω .

SORTIES : 8 prises DIN pour enceintes acoustiques $Z = 4\Omega$.
ALIMENTATION : Secteur 115 ou 230 V - 50 Hz.
CONSOMMATION : 80 VA - **120 VA**
DIMENSIONS : L.435 - H.130 - P.290 mm.
POIDS : 7,8 kg - **8,3 kg**

III – DEMONTAGE DE L'APPAREIL

A – DEMONTAGE DU COFFRET (Fig. 1)

- 1° - Dévisser et enlever les vis et rondelles (1), (2), (13) et (14).
- 2° - Déposer la plaque inférieure (15).
- 3° - Dévisser et enlever les vis et rondelles (3), (4), (10) et (12) puis les vis (5), (6), (7) et (8).
- 4° - Désolidariser le châssis (11) du coffret (9).

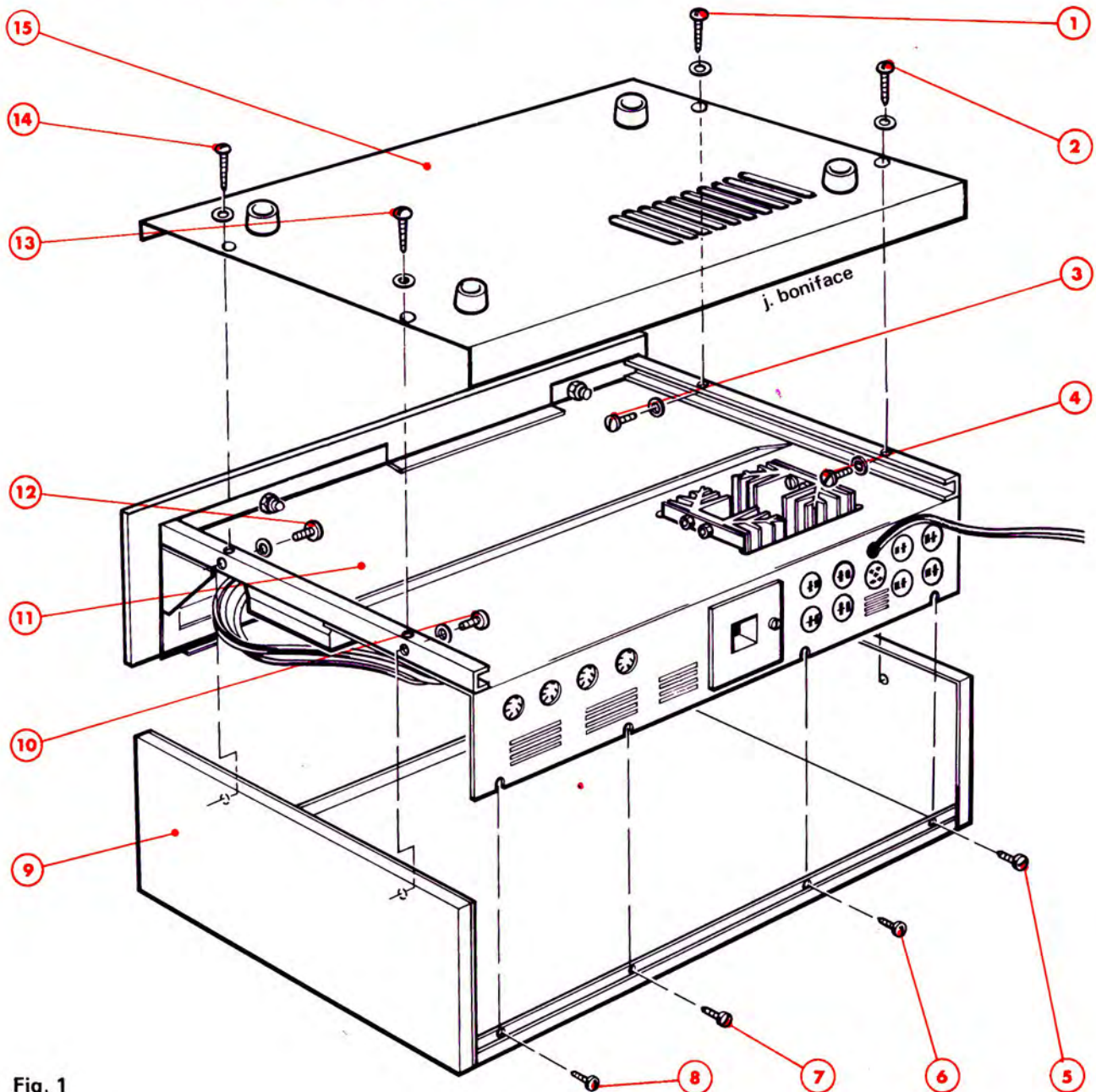


Fig. 1

B – ACCES AU CLAVIER ET AUX POTENTIOMETRES (Fig. 2)

- 1° - Effectuer les opérations du § A.
- 2° - Tirer les boutons (1).
- 3° - Dévisser et enlever les écrous (2), (3), (6), (7) et (8).
- 4° - Déposer la façade (4).
- 5° - Dévisser et enlever les vis (9), (10), (12) et (13).
- 6° - Dégager le support métallique (11) du châssis (5).

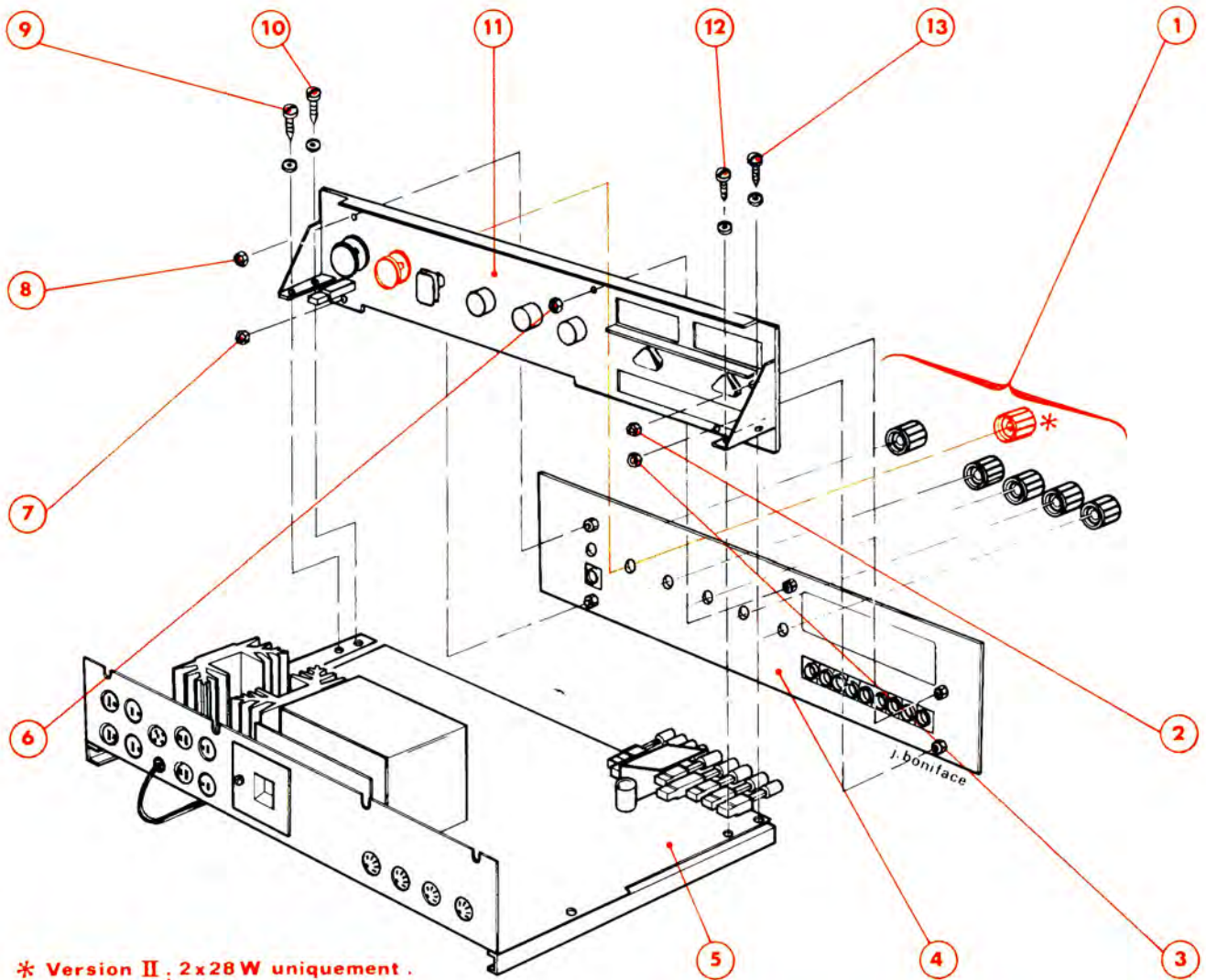
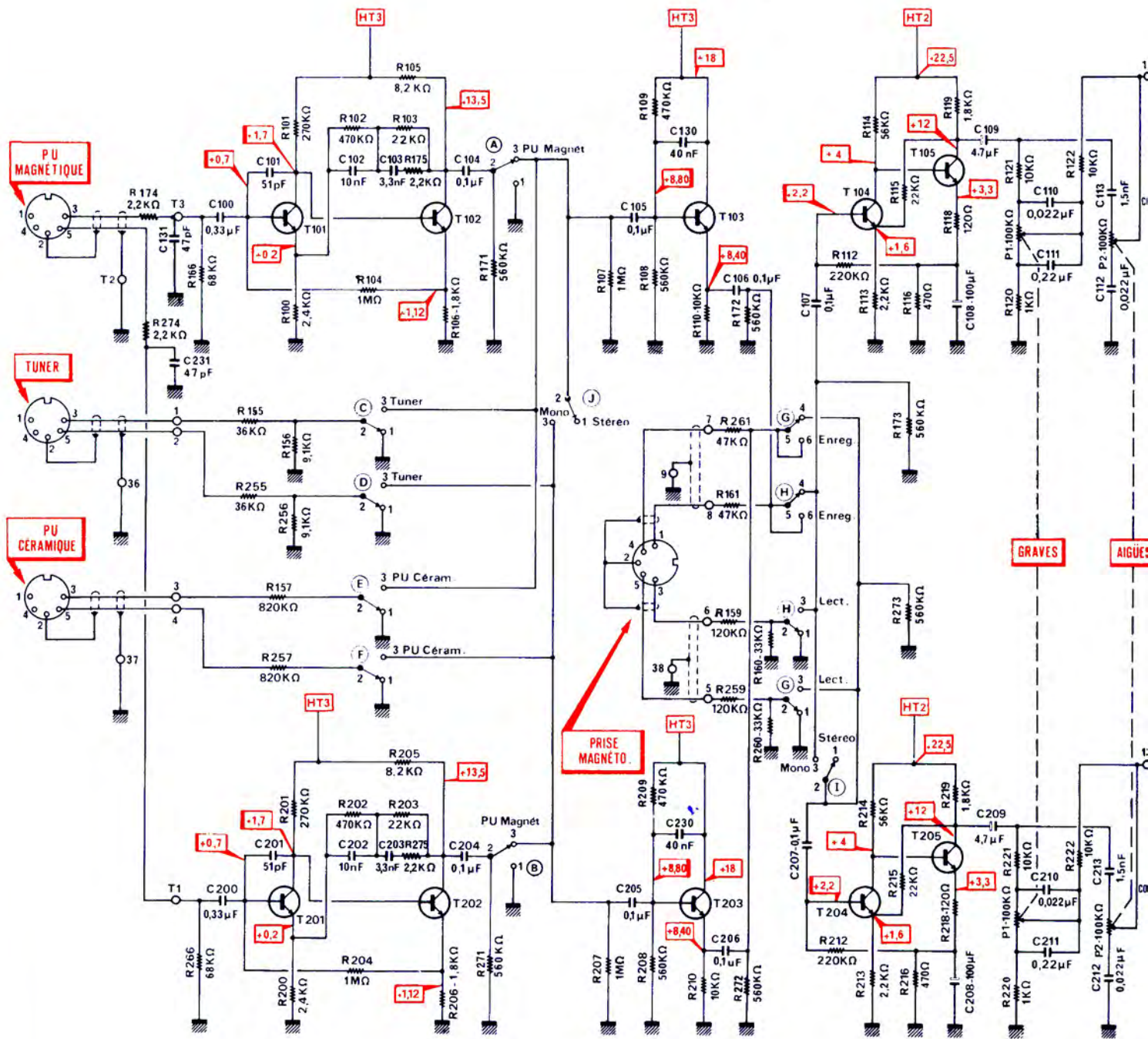
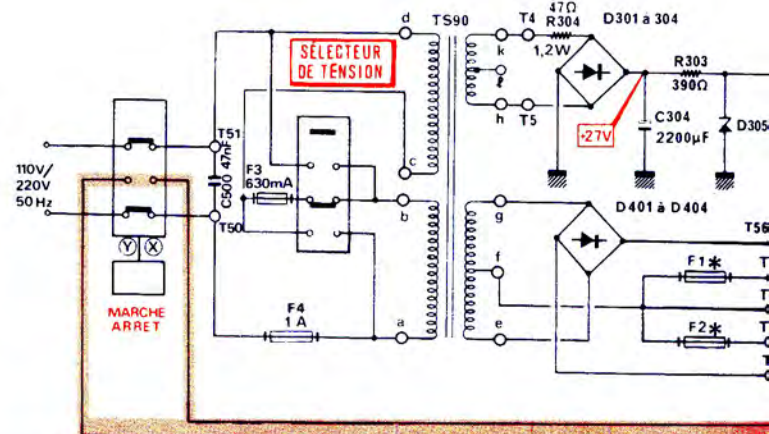
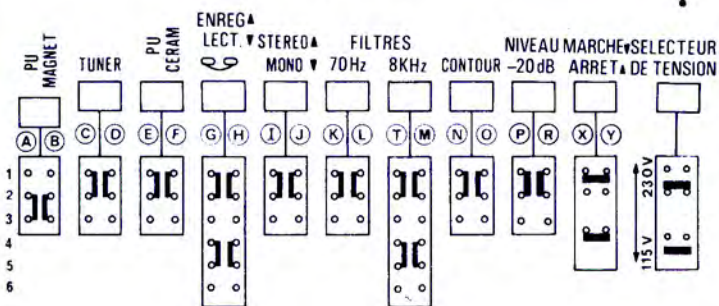


Fig. 2

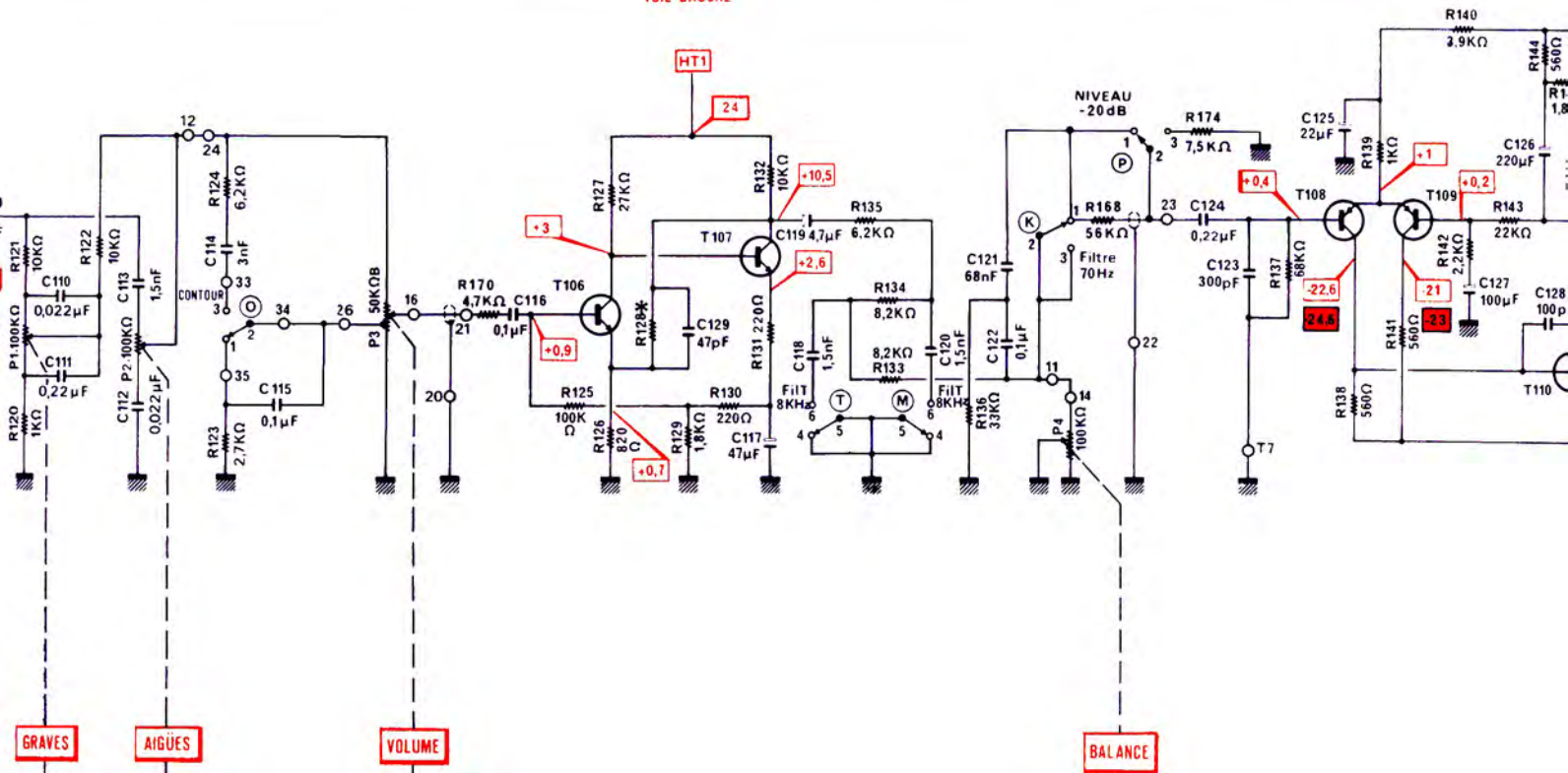
IV - SCHEMA DE PRINCIPE



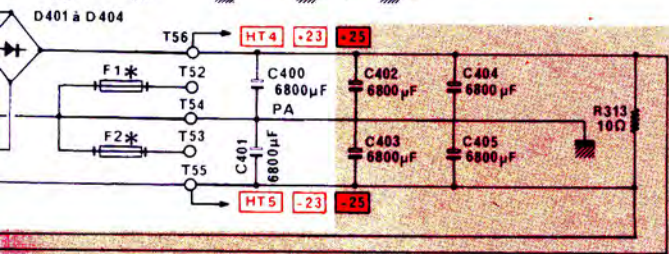
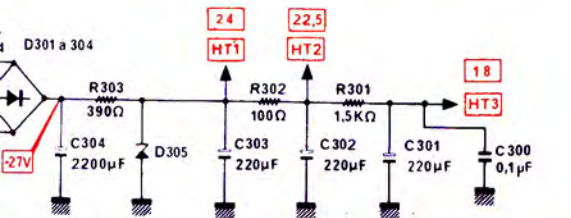
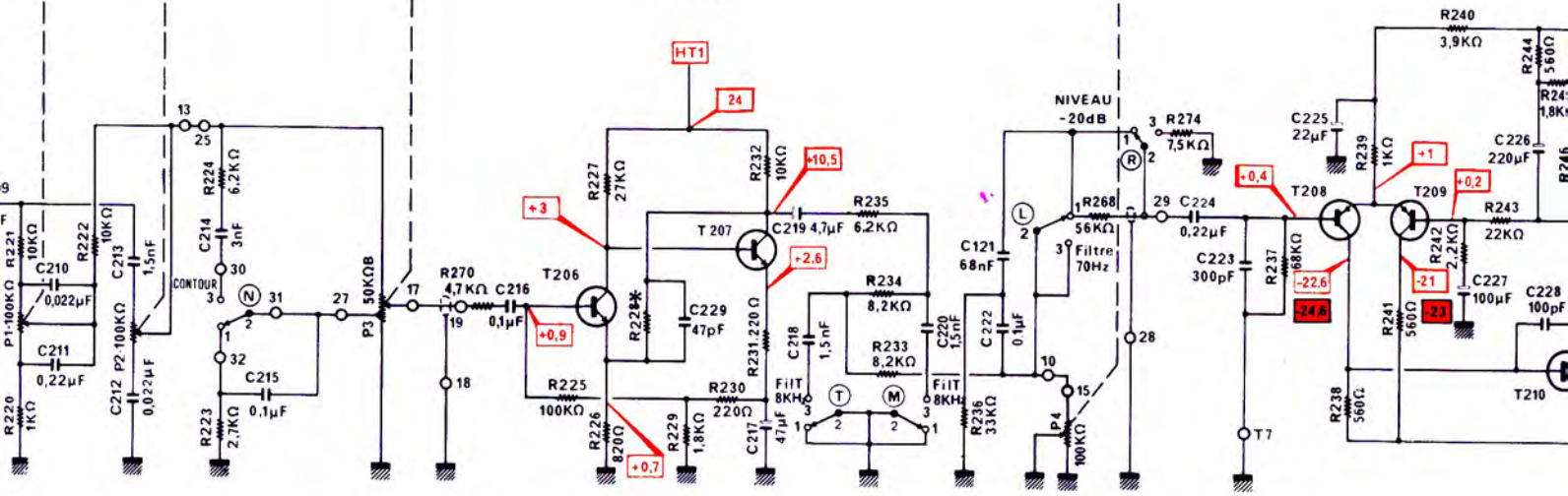
CLAVIER



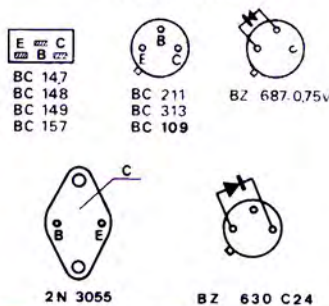
VOIE GAUCHE



VOIE DROITE

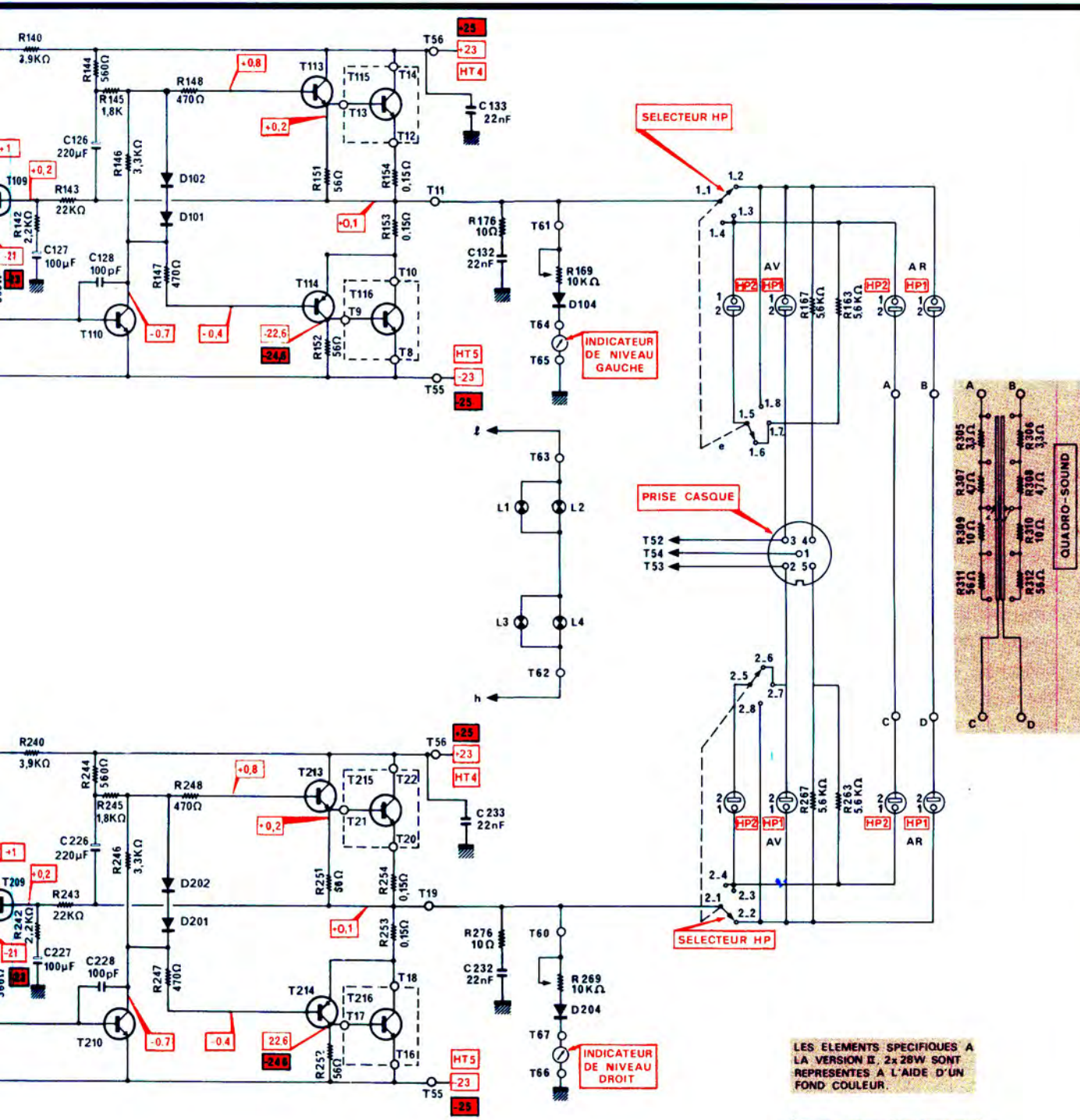


**BROCHAGE DES SEMI-CONDUCTEURS
(Côté soudures)**



TABEAU DES

REPÈRES SCHÉMA	T 101 T 201	T 102 T 202	T 103 T 203
SEMI-CONDUCTEURS GÉRÉS	BC 149B	BC 149B	BC 149B
SEMI-CONDUCTEURS DE REMPLACEMENT	BC 109B	BC 109B	BC 109B
REPÈRES SCHÉMA	T 113 T 213	T 114 T 214	T 115 T 215
SEMI-CONDUCTEURS GÉRÉS	BC 211	BC 313	2N 3055
SEMI-CONDUCTEURS DE REMPLACEMENT			



LES ELEMENTS SPECIFIQUES A LA VERSION II, 2x 28W SONT REPRESENTES A L'AIDE D'UN FOND COULEUR.

*	VERSION I 2x 18 W	VERSION II 2x 28 W
R128/228	58kΩ	100kΩ
F1/F2	2,5A	3,15A

TABLEAU DES SEMI-CONDUCTEURS

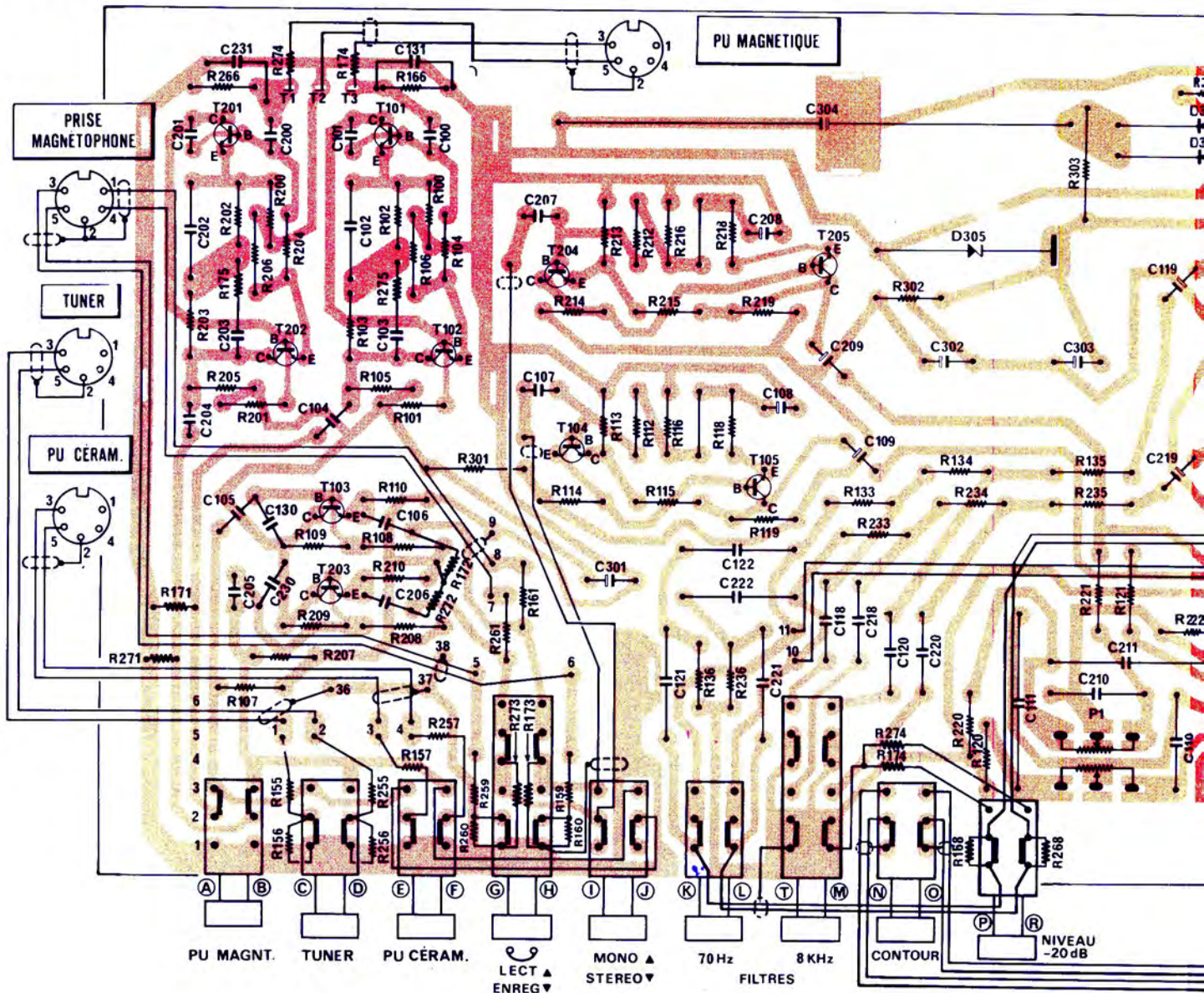
T101	T102	T103	T104	T105	T106	T107	T108	T109	T110
T201	T202	T203	T204	T205	T206	T207	T208	T209	T210
49B	BC149B	BC149B	BC149B	BC148B	BC149B	BC148B	BC157B	BC157B	BC147B
09B	BC109B	BC109B	BC109B				BC157A	BC157A	
113	T114	T115	T116	D101	D102	D104	D301 à	D305	D401 à
213	T214	T215	T216	D201	D202	D204	D304	D304	D404
211	BC313	2N3055	2N3055	BZ 687 0,75v	BZ 687 0,75v	BAV 18	BY401 50R	BZ 630 C24	BY680 50R
							1N4001		FD20

LEGENDES ET CONDITIONS DE MESURES

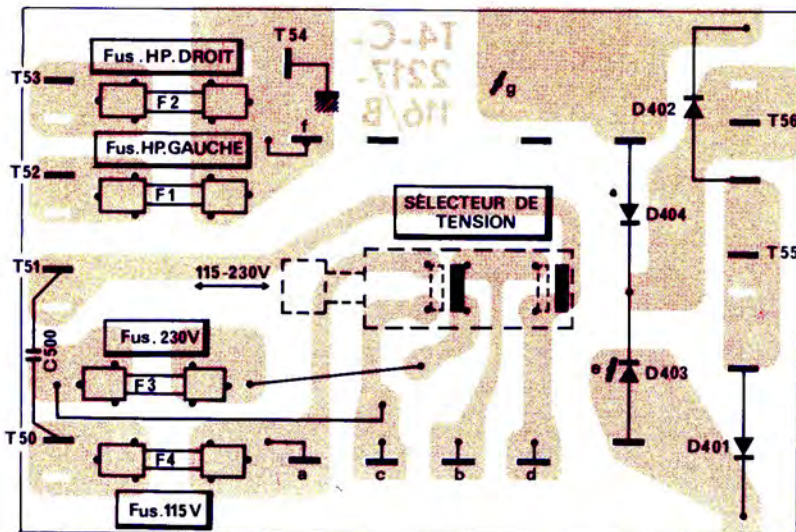
POINTS DE LIAISON SUR LES CIRCUITS IMPRIMES PAR SOUDURE
 TENSIONS CONTINUES RELEVÉES PAR RAPPORT A LA MASSE :
 A L'AIDE D'UN VOLTMETRE DE 40 kΩ/V
 A L'AIDE D'UN VOLTMETRE DE 40 kΩ/V SPECIFIQUES A LA VERSION II, 2x 28 W
 A L'AIDE D'UN VOLTMETRE ELECTRONIQUE
 CONDITIONS GENERALES DE MESURE
 APPAREIL - ALIMENTE SUR SECTEUR 220 V
 - PU MAGNETIQUE EN SERVICE
 - POTENTIOMETRE DE VOLUME AU MINIMUM
 - SANS SIGNAL A L'ENTREE

V - CIRCUITS IMPRIMES : IMPLANTATION DES ELEMENTS

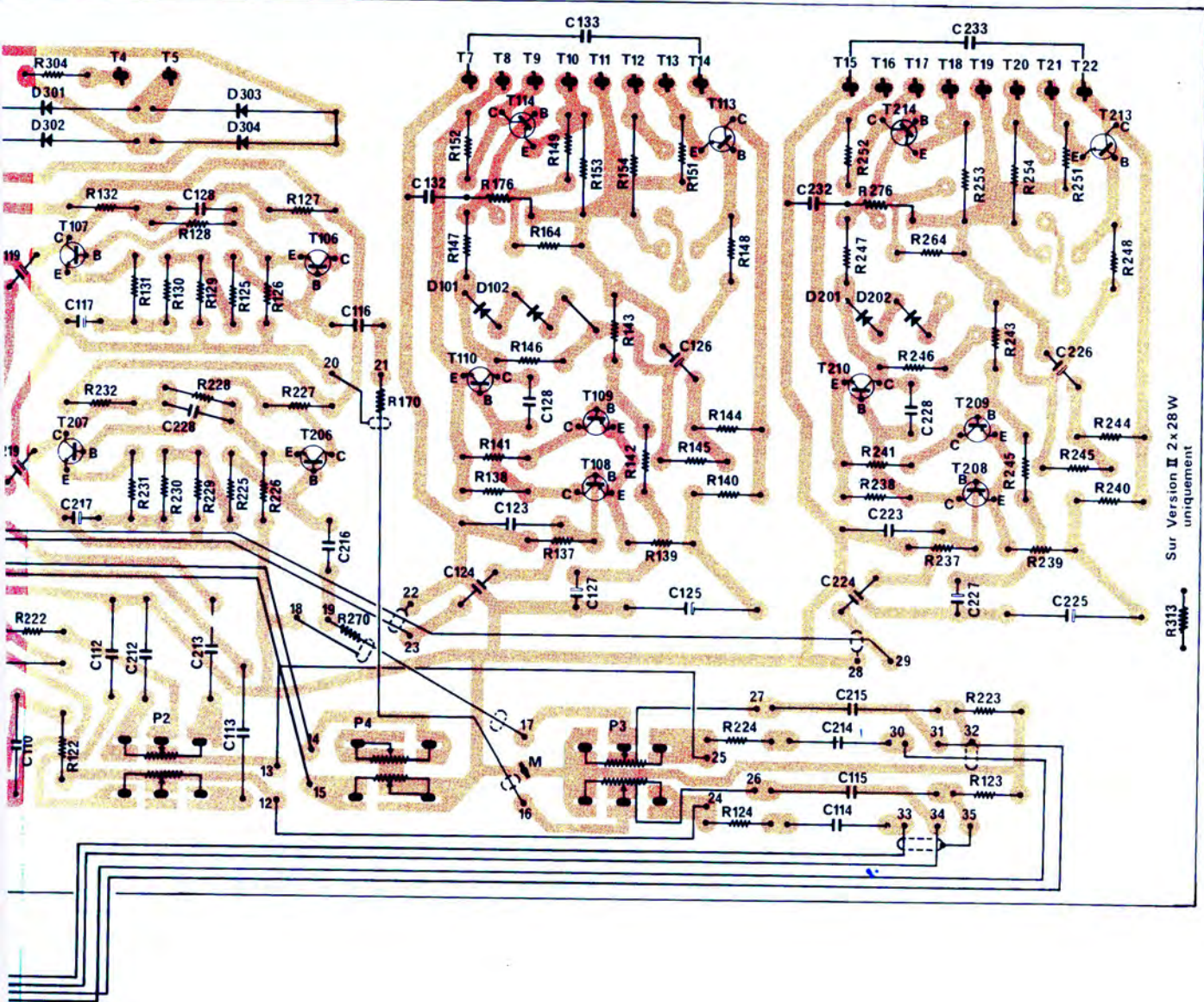
PLATINE PREAMPLI-AMPLIFICATEUR



PLATINE ALIMENTATION



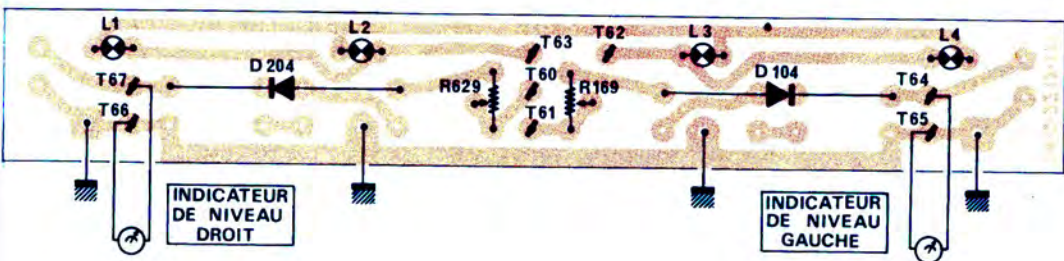
COTE ELEMENTS



Sur Version II 2x28W
uniquement

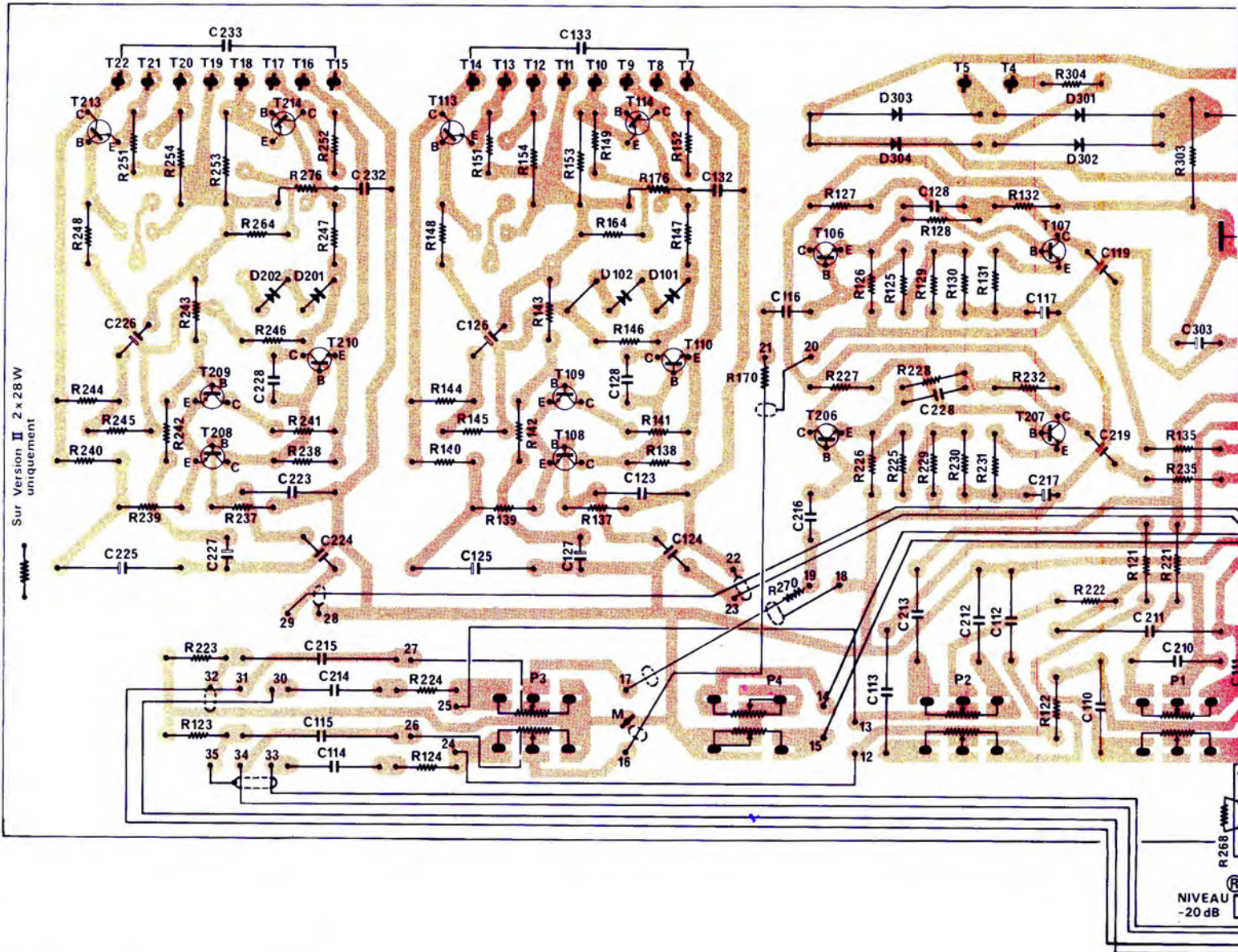
R313

PLATINE ECLAIRAGE CADRAN

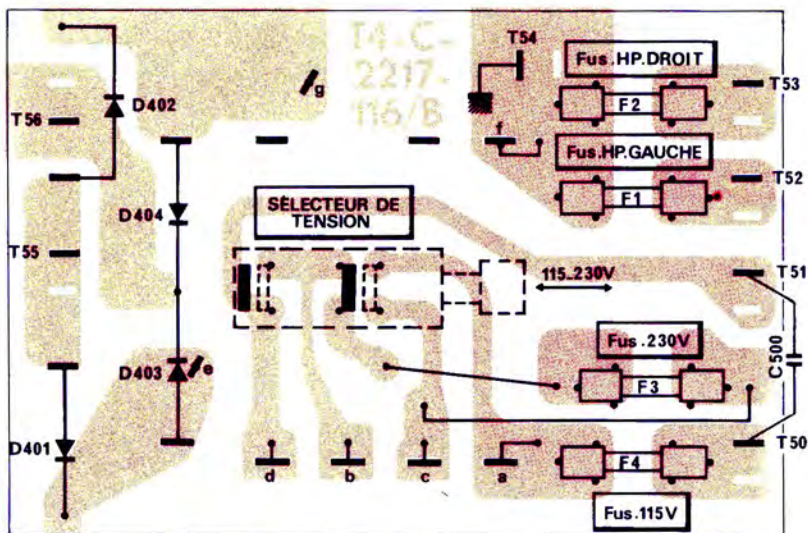


COTE CUIVRE

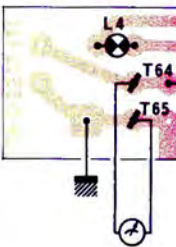
PLATINE PREAMPLI-AMPLIFICATEUR

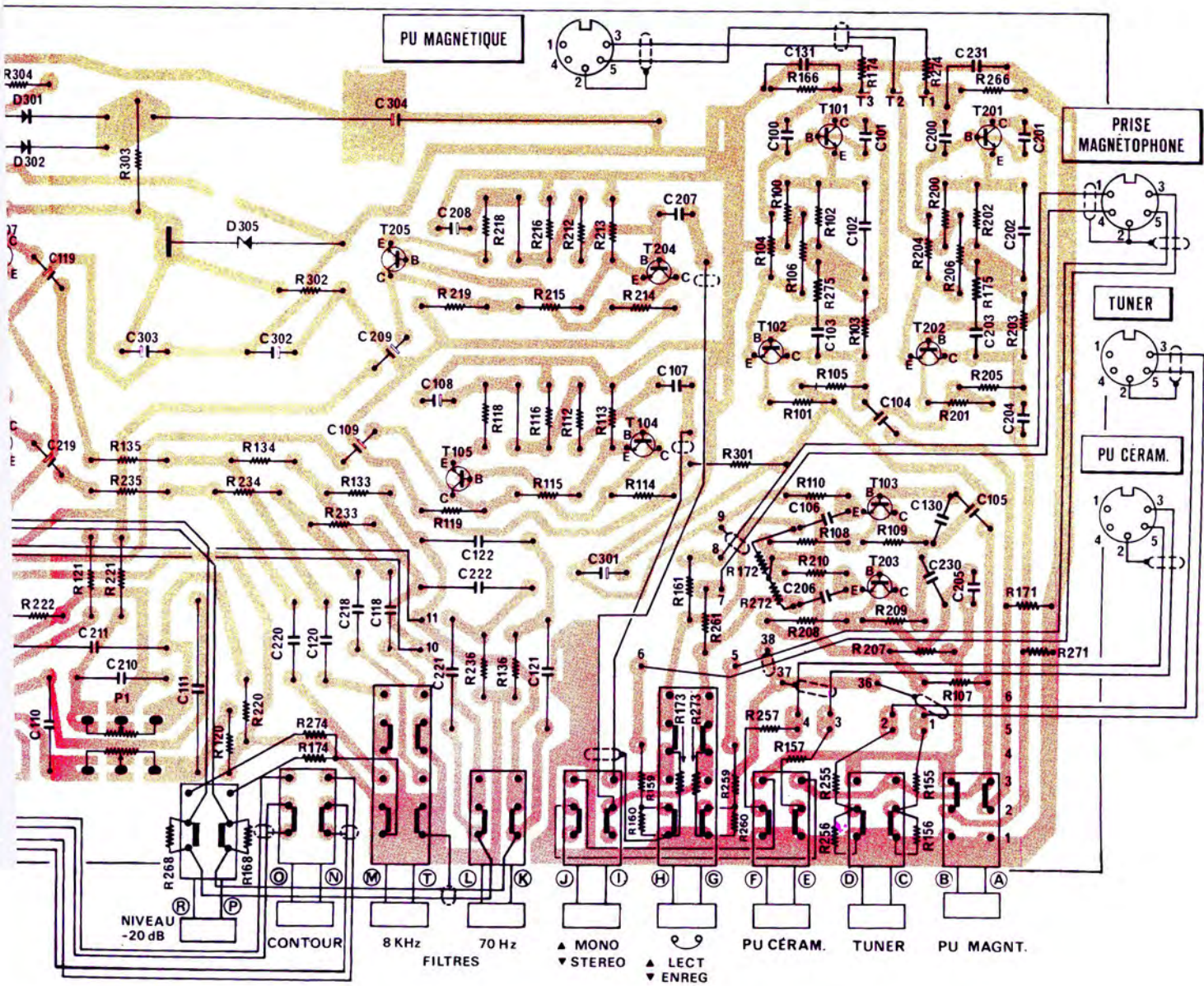


PLATINE ALIMENTATION

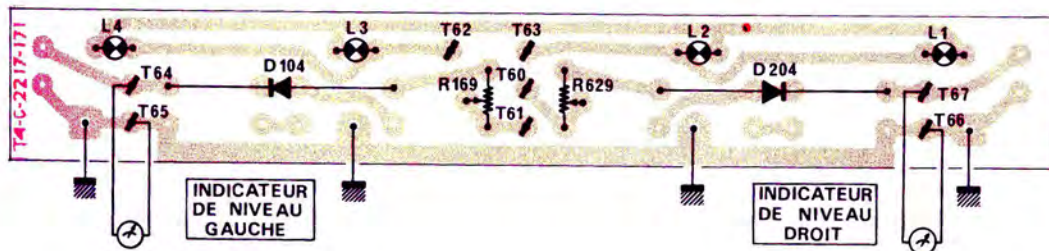


PLATINE EC





PLATINE ECLAIRAGE CADRAN



VI – CONTROLES ET REGLAGES

Les résultats de mesure spécifiques à la version II, 2 x 28 W, sont représentés à l'aide d'un fond couleur.

A – MESURE DE LA SENSIBILITE

Conditions de mesure (Fig. 3)

- Prises « HP1 - AVANT » bouclées sur $R = 4\Omega$.
- Voltmètre \sim branché à l'une des prises « HP1 - AVANT »
- Position des commandes :
 - Sélecteur de reproduction sur « HP1 ».
 - Touches « PU. MAGNET. », « TUNER », « PU. CERAM. » et « QO » successivement enfoncées.
 - Touches « STEREO », « 70 Hz », « 8 kHz », « CONTOUR » et « - 20 dB » relâchées.
 - Balance, aiguës et graves en position neutre sur « 0 ».
 - Volume au maximum sur « 10 ».
- Générateur B.F. et millivoltmètre \sim branchés successivement aux prises.
 - « PU. MAGNETIQUE » pôles 3 - 5 et 2
 - « PU. CERAMIQUE » pôles 3 - 5 et 2
 - « TUNER » pôles 3 - 5 et 2.
 - « MAGNETOPHONE » pôles 3 - 5 ET 2
- Tension d'alimentation : 220 V - 50 Hz.

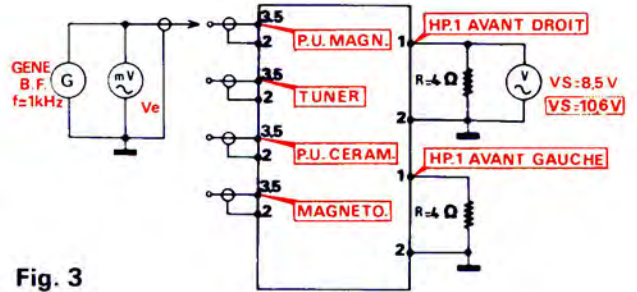


Fig. 3

Mesure

- Régler la fréquence du générateur B.F. à $f = 1$ kHz.
- Ajuster le niveau de sortie du générateur B.F. afin d'obtenir aux prises « HP1 » avant une tension :
 - $V_s = 8,5$ V ce qui correspond à $P_s = 2 \times 18$ W
 - $V_s = 10,6$ V ce qui correspond à $P_s = 2 \times 28$ W

- La tension appliquée aux entrées de l'appareil doit être :

- Sur prise « PU. MAGNETIQUE » $V_e \approx 3$ mV
- Sur prise « PU. CERAMIQUE » 170 mV $\leq V_e \leq 230$ mV
- Sur prise « TUNER » 170 mV $\leq V_e \leq 230$ mV
- Sur prise « MAGNETOPHONE » 170 mV $\leq V_e \leq 230$ mV

B – MESURE DE LA BANDE PASSANTE

Conditions de mesure (Fig. 4 et 5)

- Prises « HP1 - AVANT » bouclées sur $R = 4\Omega$.
- Voltmètre \sim branché à l'une des prises « HP1 - AVANT »
- Position des commandes :
 - Sélecteur de reproduction sur « HP1 ».
 - Touche « TUNER » enfoncée.
 - Touches « STEREO », « 70 Hz », « 8 kHz », « CONTOUR » et « - 20 dB » relâchées.
 - Balance, aiguës et graves en position neutre sur « 0 ».
 - Volume au maximum sur « 10 ».
- Générateur B.F. branché à la prise « TUNER » pôles 3 - 5 et 2.
- Tensions d'alimentation : 220 V - 50 Hz.

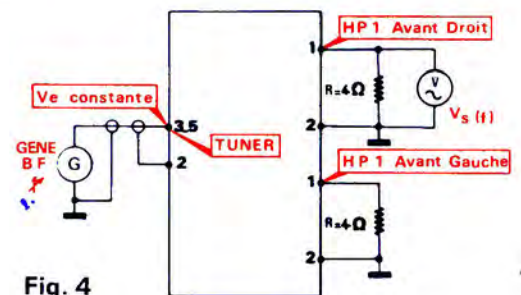


Fig. 4

Mesure

a) Tension de référence à 0 dB.

- Régler la fréquence du générateur B.F. à $f = 1$ kHz.
- Ajuster le niveau de sortie du générateur B.F. afin d'obtenir aux prises « HP1 - AVANT » une tension :
 - $V_s = 8,5$ V ce qui correspond à $P_s = 2 \times 18$ W
 - $V_s = 10,6$ V ce qui correspond à $P_s = 2 \times 28$ W

b) Commandes de tonalité au « 0 » électrique.

- Régler la fréquence du générateur B.F. à $f = 100$ Hz puis 10 kHz en maintenant constant son niveau de sortie.
- Ajuster les commandes de tonalité « GRAVES » puis « AIGUES » afin d'obtenir aux prises « HP1 - AVANT » une tension :

- $V_s = 8,5$ V à $f = 100$ Hz et $f = 10$ kHz soit $P_s = 2 \times 18$ W

- $V_s = 10,6$ V à $f = 100$ Hz et $f = 10$ kHz soit $P_s = 2 \times 28$ W

c) Bande passante

- Faire varier la fréquence du générateur B.F. en maintenant constant son niveau de sortie.
- La bande passante doit être :

30 Hz et 35 kHz à - 3 dB

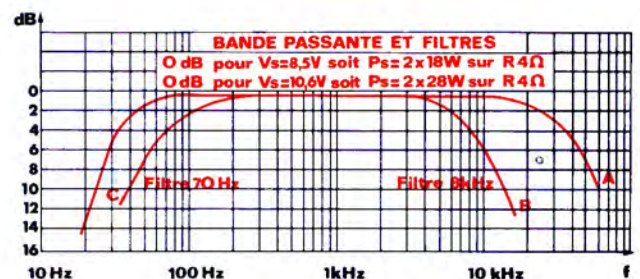
 Fig. 5 courbe A


Fig. 5

C – MESURE DE L'ACTION DES FILTRES

Conditions de mesure (Fig. 4 et 5)

- Prises « HP1 - AVANT » bouclées sur $R = 4\Omega$.

- Voltmètre ~ branché à l'une des prises « HP1 - AVANT ».
- Position des commandes.
 - Sélecteur de reproduction sur « HP1 ».
 - Touche « TUNER » enfoncée.
 - Touches « STEREO », « 70 Hz », « 8 kHz », « CONTOUR » et « - 20 dB » relâchées.
 - Balance, aiguës et graves en position neutre sur « 0 ».
 - Volume au maximum sur « 10 ».
- Générateur B.F. branché à la prise « TUNER » pôles 3 - 5 et 2.
- Tension d'alimentation 220 V - 50 Hz.

Mesure

a) Tension de référence à 0 dB.

- Régler la fréquence du générateur B.F. à $f = 1$ kHz.
- Ajuster le niveau de sortie du générateur B.F. afin d'obtenir aux prises « HP1 - AVANT » une tension :
 - $V_s = 8,5$ V ce qui correspond à $P_s = 2 \times 18$ W
 - **$V_s = 10,6$ V ce qui correspond à $P_s = 2 \times 28$ W**

b) Commandes de tonalité au « 0 » électrique.

- Régler la fréquence du générateur B.F. à $f = 100$ Hz puis 10 kHz en maintenant constant son niveau de sortie.
- Ajuster les commandes de tonalité « GRAVES » puis « AIGUES » afin d'obtenir aux prises « HP1 - AVANT » une tension :
 - $V_s = 8,5$ V à $f = 100$ Hz et $f = 10$ kHz soit $P_s = 2 \times 18$ W
 - **$V_s = 10,6$ V à $f = 100$ Hz et $f = 10$ kHz soit $P_s = 2 \times 28$ W**

c) Action des filtres

- Touches « 70 Hz » et « 8 kHz » enfoncées.
- Faire varier la fréquence du générateur B.F. en maintenant constant son niveau de sortie.
- L'atténuation doit être :

- 3 dB à 70 Hz et à 8 kHz Fig. 5 - courbes B et C

D - MESURE DE L'ACTION DES TONALITES

Conditions de mesure (Fig. 4 et 6)

- Prises « HP1 - AVANT » avant bouclées sur $R = 4\Omega$.
- Voltmètre ~ branché à l'une des prises « HP1 - AVANT ».
- Position des commandes.
 - Sélecteur de reproduction.
 - Touche « TUNER » enfoncée.
 - Touches « STEREO », « 70 Hz », « 8 kHz », « CONTOUR » et « - 20 dB » relâchées.
 - Balance en position neutre sur « 0 ».
 - Volume au maximum sur « 10 ».
- Générateur B.F. branché à la prise « TUNER » pôles 3 - 5 et 2.
- Tension d'alimentation 220 V - 50 Hz.

Mesure

a) Tension de référence à 0 dB.

- Commandes « GRAVES » et « AIGUES » sur « 0 ».
- Régler la fréquence du générateur B.F. à $f = 1$ kHz.
- Ajuster le niveau de sortie du générateur B.F. afin d'obtenir aux prises « HP1 - AVANT » une tension :
 - $V_s = 1$ V ce qui correspond à $P_s = 250$ mW

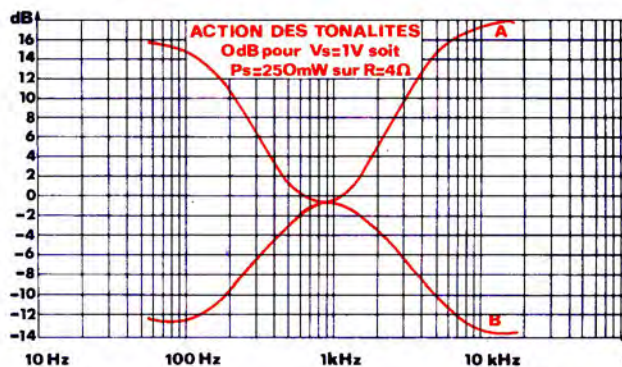


Fig. 6

b) Action des tonalités

- Commandes « GRAVES » et « AIGUES » sur « + 5 ».
- Faire varier la fréquence du générateur B.F. en maintenant constant son niveau de sortie.
- Le gain doit être :

15 dB à 100 Hz et 18 dB à 10 kHz Fig. 6 Courbe A

- Procéder de façon identique avec les commandes « GRAVES » et « AIGUES » sur « - 5 ».
- L'atténuation doit être :

- 12 dB à 100 Hz et - 13 dB à 10 kHz Fig. 6 Courbe B

E - MESURE DE L'ACTION DU CONTOUR

Conditions de mesure (Fig. 4 et 7)

- Prises « HP1 - AVANT » bouclées sur $R = 4\Omega$.
- Voltmètre ~ branché à l'une des prises « HP1 - AVANT ».
- Position des commandes :
 - Sélecteur de reproduction sur « HP1 ».
 - Touche « TUNER » enfoncée.
 - Touches « STEREO », « 70 Hz », « 8 kHz », « - 20 dB » relâchées.
 - Balance, aiguës et graves en position neutre sur « 0 ».
 - Volume au maximum sur « 10 ».
- Générateur B.F. branché à la prise « TUNER » pôles 3 - 5 et 2.
- Tension d'alimentation 220 V - 50 Hz.

Mesure

a) Tension de référence à 0 dB

- Touche « CONTOUR » relâchée.
- Régler la fréquence du générateur B.F. à $f = 1$ kHz.
- Ajuster le niveau de sortie du générateur B.F. afin d'obtenir aux prises « HP1 - AVANT » une tension :
 - $V_s = 8,5$ V ce qui correspond à $P_s = 2 \times 18$ W
 - **$V_s = 10,6$ V ce qui correspond à $P_s = 2 \times 28$ W**

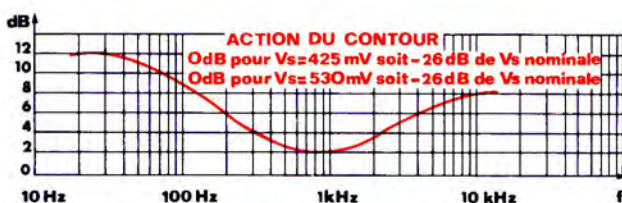


Fig. 7

– Agir sur la commande de volume afin d'obtenir la tension de référence pour – 26 dB de V_s nominale soit :

● $V_s = 4,25 \text{ V}$ ce qui correspond à $V_s = \frac{8,5}{20}$

● $V_s = 5,3 \text{ V}$ ce qui correspond à $V_s = \frac{10,6}{20}$

b) Action du contour

- Touche « **CONTOUR** » enfoncée.
- Faire varier la fréquence du générateur B.F. en maintenant constant son niveau de sortie.
- Le gain doit être :

10 dB à 100 Hz et 8 dB à 10 kHz

F – MESURE DU TAUX DE DISTORSION PAR HARMONIQUES

Conditions de mesure (Fig. 8 et 9)

- Prises « **HP1 - AVANT** » bouclées sur $R = 4\Omega$.
- Voltmètre \sim et distorsiomètre branchés à l'une des prises « **HP1 - AVANT** ».
- Position des commandes :
 - Sélecteur de reproduction sur « **HP1** ».
 - Touche « **TUNER** » enfoncée.
 - Touches « **STEREO** », « **70 Hz** », « **8 kHz** », « **CONTOUR** » et « **- 20 dB** » relâchées.
 - Balance, aiguës et graves en position neutre sur « **0** ».
 - Volume au maximum sur « **10** ».
- Générateur B.F. branché à la prise « **TUNER** » pôles 3 - 5 et 2.
- Tension d'alimentation 220 V - 50 Hz.

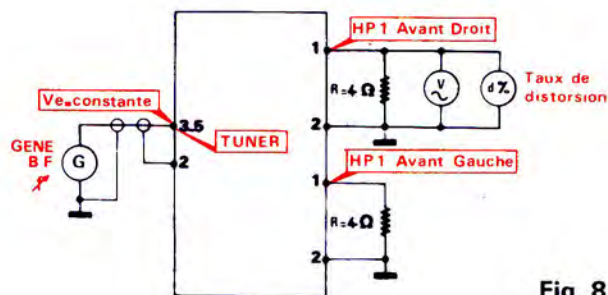


Fig. 8

Mesure

- Régler la fréquence du générateur B.F. à $f = 1 \text{ kHz}$.
- Ajuster le niveau de sortie du générateur B.F. afin d'obtenir aux prises « **HP1 - AVANT** » une tension :

● $V_s = 8,5 \text{ V}$ ce qui correspond à $P_s = 2 \times 18 \text{ W}$

● $V_s = 10,6 \text{ V}$ ce qui correspond à $P_s = 2 \times 28 \text{ W}$



Fig. 9

- Faire varier la fréquence du générateur B.F. en maintenant constant son niveau de sortie.
- Le taux de distorsion doit être :

$\leq 0,7\%$ entre $f = 40 \text{ Hz}$ et 20 kHz

G – REGLAGE DES INDICATEURS DE NIVEAU

Conditions de réglage

- Prises « **HP1** » avant bouclées sur $R = 4\Omega$.
- Voltmètre \sim branché à l'une des prises « **HP1 - AVANT** ».
- Position des commandes :
 - Sélecteur de reproduction sur « **HP1** ».
 - Touche « **TUNER** » enfoncée.
 - Touches « **STEREO** », « **70 Hz** », « **8 kHz** », « **CONTOUR** » et « **- 20 dB** » relâchées.
 - Balance en position équilibrée.
 - Aiguës et graves en position neutre sur « **0** ».
 - Volume au maximum sur « **10** ».
- Générateur B.F. branché à la prise « **TUNER** » pôles 3 - 5 et 2.
- Tension d'alimentation : 220 V - 50 Hz.

– Ajuster le niveau de sortie du générateur B.F. afin d'obtenir aux prises « **HP1 - AVANT** » une tension :

● $V_s = 8,5 \text{ V}$ ce qui correspond à $P_s = 2 \times 18 \text{ W}$

● $V_s = 10,6 \text{ V}$ ce qui correspond à $P_s = 2 \times 28 \text{ W}$

– Agir sur la commande de volume afin d'obtenir une tension V_s égale à $1/2$ de V_s nominale ce qui correspond au niveau – 6 dB soit :

● $V_s = 4,25 \text{ V}$ ce qui correspond à $V_s = \frac{8,5}{2}$

● $V_s = 5,3 \text{ V}$ ce qui correspond à $V_s = \frac{10,6}{2}$

– Régler R 169 (voie gauche) et R 269 (voie droite) afin de placer l'aiguille des indicateurs de niveau en regard du repère « **0 dB** ».

Réglage

- Régler la fréquence du générateur à $f = 1 \text{ kHz}$.

VII – EVOLUTION DE L'APPAREIL

La présente documentation technique est conforme aux appareils fabriqués actuellement. Ce chapitre a pour objet d'énumérer les modifications essentielles appliquées depuis la précédente édition. Ces modifications ayant pour but d'améliorer les performances et la fiabilité.

A - CIRCUITS AMPLIFICATEURS DE PUISSANCE

Afin d'éviter d'éventuelles oscillations préjudiciables aux transistors de puissance :

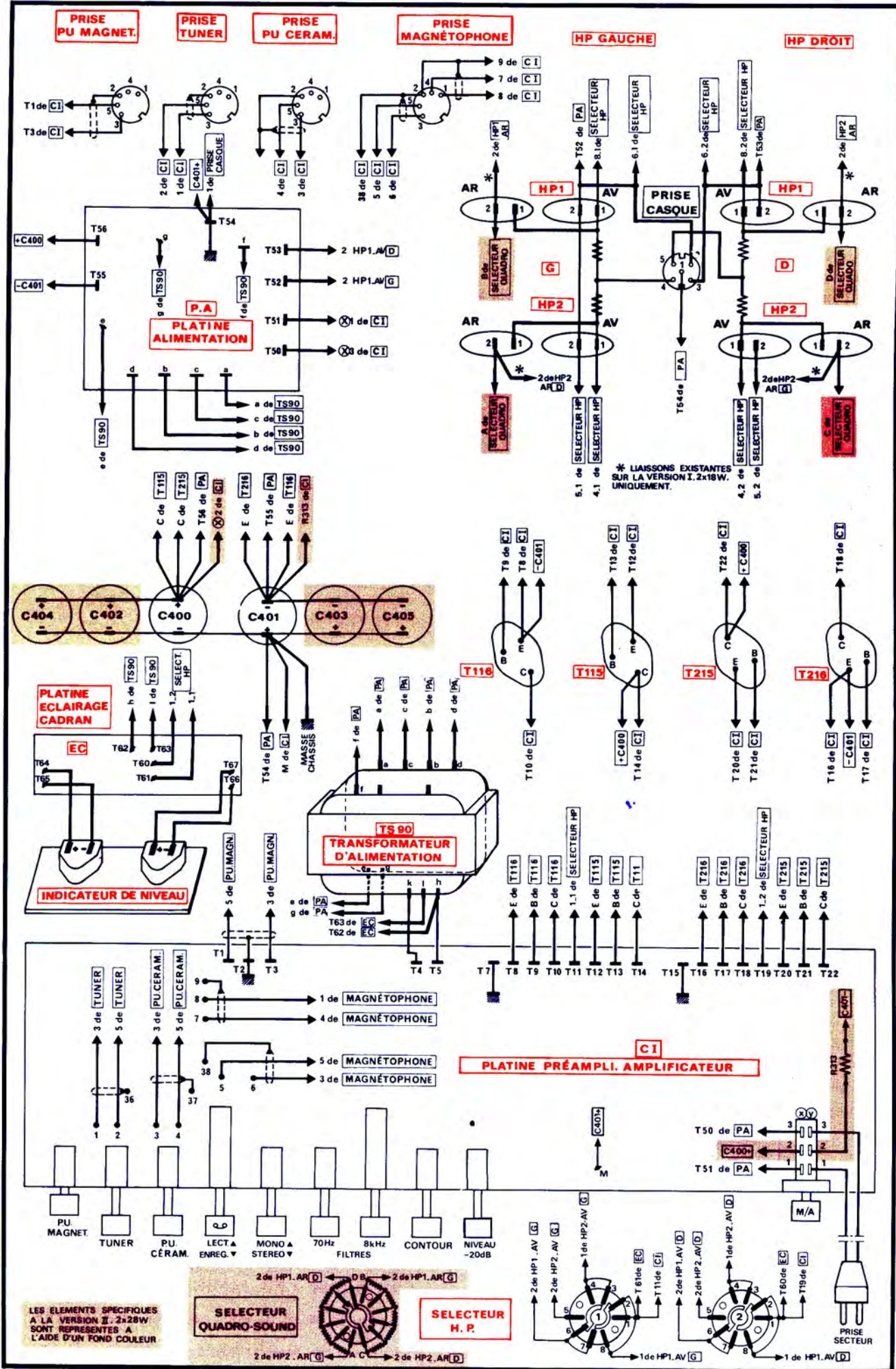
- Deux cellules RC ont été ajoutées entre les points ; T 11 et la masse R 176 = 10Ω - C 132 = 22 nF pour la voie gauche, T 19 et la masse R 276 = 10Ω - C 232 = 22 nF pour la voie droite.
- Deux condensateurs ont été ajoutés entre les points T 56 et la masse ; C 133 = 22 nF pour la voie gauche et C 233 = 22 nF pour la voie droite.

B - CIRCUITS PREAMPLIFICATEURS PU. MAGNETIQUE ET ALIMENTATION HT3

Afin d'éviter une éventuelle perturbation de l'audition en présence de violents parasites secteur :

- Deux cellules RC ont été ajoutées entre les points ; 3 de la prise « **PU. MAGNETIQUE** » et la masse R 174 = 2,2 k Ω - C 131 = 47 pF pour la voie gauche, 5 de la prise « **PU. MAGNETIQUE** » et la masse R 274 = 2,2 k Ω - C 231 = 47 pF pour la voie droite.
- Deux résistances ont été ajoutées ; R 175 = 2,2 k Ω en service avec C 103 pour la voie gauche et R 275 = 2,2 k Ω en série avec C 203 pour la voie droite.
- Un condensateur C 300 = 0,1 μF a été ajouté en parallèle sur le condensateur chimique C 301.

VIII - SCHEMA DE CABLAGE



IX - LISTES DES PIECES DETACHEES

A) PIECES DE CHASSIS

CODE	DESIGNATION	REPERE
101 TX 0658	COMMUTATEUR ROTATIF (HP1/HP2/HP1+HP2)	
101 TX 0707	COMMUTATEUR ROTATIF (QUADRO-SOUND - 2eme VERSION)	
207 TX 0618	CONDENSATEUR CHIMIQUE 6800µF 25V	C400&405
192 TX 0036	CONTACTEUR MARCHE/ARRET	
908 TX 0023	INDICATEUR DE NIVEAU	
104 TX 6017	PASSE-FIL (CORDON SECTEUR)	
101 TX 0659	PIED CAOUTCHOUC	
207 TX 0143	POTENTIOMETRE 2 X 100kΩ A (BALANCE)	P4
207 TX 0141	POTENTIOMETRE 2 X 100kΩ (GRAVES-AIGUES)	P1/P2
207 TX 0142	POTENTIOMETRE 2 X 50kΩ B (VOLUME)	P3
114 TX 3024	PRISE DIN 5 BROCHES (MAGNETOPHONE-PU CERAMIQUE-PU MAGNETIQUE-TUNER)	
114 TX 3072	PRISE DIN 5 BROCHES (CASQUE)	
114 TX 3054	PRISE HAUT-PARLEUR	
220 TX 0107	RESISTANCE BOBINEE 3,3Ω 3W (2eme VERSION)	R305/306
220 TX 0108	RESISTANCE BOBINEE 4,7Ω 2W (2eme VERSION)	R307/308
220 TX 0110	RESISTANCE BOBINEE 10Ω 1W (2eme VERSION)	R309/310
207 TX 0157	RESISTANCE BOBINEE 56Ω 2W (2eme VERSION)	R311/312
433 TX 0013	TRANSFORMATEUR D'ALIMENTATION	TS90
<u>PLATINE ALIMENTATION EQUIPEE</u>		
192 TX 0037	CONTACTEUR 115/230V	
273 TX 0400	DIODE BY680-50R	D401&404
290 TX 0021	FUSIBLE VERRE 2,5A (1ere VERSION)	F1/2
290 TX 0008	FUSIBLE VERRE 3,15A (2eme VERSION)	F1/2
291 TX 0012	FUSIBLE VERRE 630mA TEMPORISE 250V	F3
291 TX 0008	FUSIBLE VERRE 1A TEMPORISE 250V	
116 TX 0013	SUPPORT FUSIBLE	
169 TX 0211	TOUCHE DE CONTACTEUR 115/230V	
<u>PLATINE ECLAIRAGE CADRAN</u>		
282 TX 0004	AMPOULE LUCIOL 12V 0,06A	L1&4
196 TX 0147	CIRCUIT IMPRIME ECLAIRAGE CADRAN NU	
273 TX 0403	DIODE BAVP18	D104/204
207 TX 0091	POTENTIOMETRE AJUSTABLE 10kΩ	R169/269
<u>PLATINE PREAMPLI AMPLIFICATEUR</u>		
512 TX 0062	CLAVIER 9 TOUCHES	
240 TX 0174	CONDENSATEUR CHIMIQUE 4,7µF 25V	C119/219 C109/205
240 TX 0020	CONDENSATEUR CHIMIQUE 22µF 25V	C125/225
240 TX 0165	CONDENSATEUR CHIMIQUE 47µF 16V	C117/217
240 TX 0002	CONDENSATEUR CHIMIQUE 100µF 16V	C108/208 C127/227
240 TX 0108	CONDENSATEUR CHIMIQUE 220µF 40V	C301/302 C303/126 C226
240 TX 0069	CONDENSATEUR CHIMIQUE 2200µF 63V	C304
273 TX 0401	DIODE BY401-50R	D301&304
273 TX 0402	DIODE BZP630C-24	D305
273 TX 0114	DIODE BZP6870V75	D101/102 D201/202
207 TX 0144	RESISTANCE BOBINEE 0,15Ω 5W	R153/154 R253/254
270 TX 0238	TRANSISTOR BC147B	T110/210
270 TX 0241	TRANSISTOR BC148B	T105/205 T107/207
270 TX 0243	TRANSISTOR BC149B	T101&104 T201&204 T106/206
270 TX 0751	TRANSISTOR BC157A	T108/109 T208/209
270 TX 0442	TRANSISTOR BC211	T113/213
270 TX 0750	TRANSISTOR BC313	T114/214
270 TX 0039	TRANSISTOR 2N3055	T115/116 T215/216

B) PIECES DE PRESENTATION

CODE	DESIGNATION
166 TX 0101	BOUTON (GRAVES-AIGUES-BALANCE-VOLUME-QUADRO-SOUND-COMMUTATEUR HAUT-PARLEUR)
715 TX 0047	COFFRET EQUIPE (1ere VERSION)
715 TX 0050	COFFRET EQUIPE (2eme VERSION)
824 TX 0011	CORDON SECTEUR
114 TX 9026	COUVERCLE PLASTIQUE (CONTACTEUR 115/230V)
101 TX 0660	DOUILLE DE TOUCHE
161 TX 0010	EMBASE DE VIGNETTE
614 TX 0145	ENCADREMENT PLASTIQUE DES INDICATEURS DE NIVEAU
715 TX 0048	FACADE AVANT DECOREE (1ere VERSION)
715 TX 0049	FACADE AVANT DECOREE (2eme VERSION)
169 TX 0212	TOUCHE (MARCHE/ARRET)
169 TX 0213	TOUCHE (CLAVIER)
160 TX 0318	VIGNETTE DE MARQUE

Les descriptions et caractéristiques figurant sur ce document sont données à titre d'information et non d'engagement. En effet, soucieux de la qualité de nos produits, nous nous réservons le droit d'effectuer, sans préavis, toute modification ou amélioration.

Information

Technique

Brandt

électronique

OBJET : PREAMPLIFICATEURS-AMPLIFICATEURS STEREOGRAPHIQUES A 1831 ET A 2831

I - ACCROCHAGE BF

Sur certains appareils, l'amplificateur de puissance a tendance à entrer en oscillation.

Ces oscillations peuvent être préjudiciables aux transistors de puissance, aussi les modifications suivantes ont été apportées sur chaque amplificateur :

- une cellule RC constituée d'une résistance de 10Ω et d'un condensateur de $22nF$ a été ajoutée entre la sortie et la masse (Fig. 1).
- un condensateur de $22nF$ a été ajouté entre l'alimentation $+23V$ (repère T56) et la masse (Fig. 1).

AMPLIFICATEUR (VOIE DROITE)

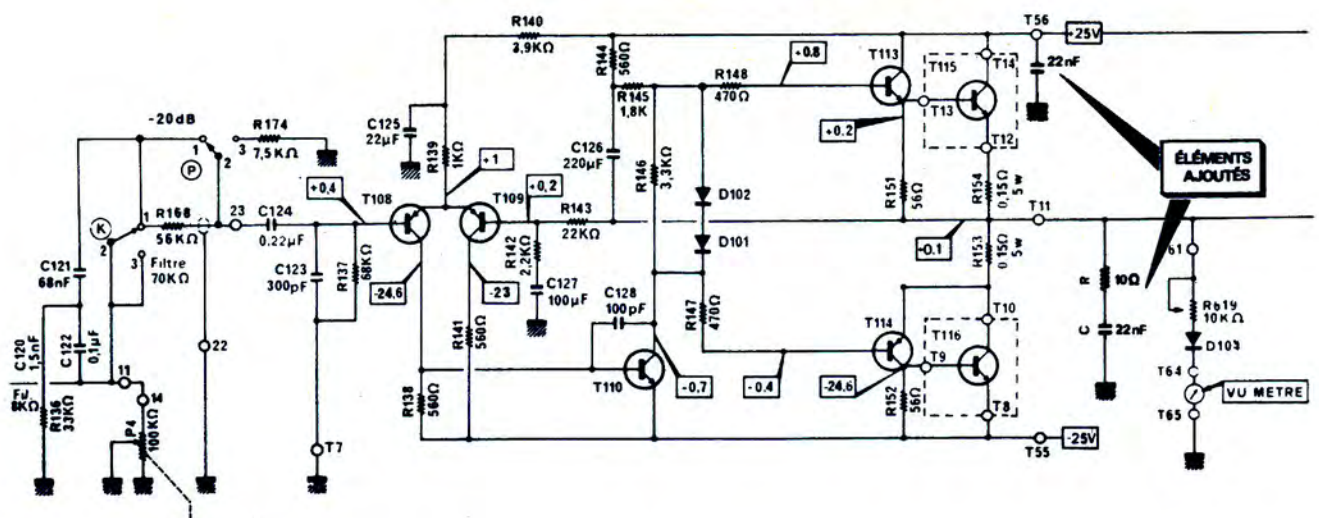


Fig. 1

..../

II - PARASITE A L'ARRET DE L'APPAREIL

Afin de supprimer le choc acoustique provoqué par l'ouverture de l'interrupteur MARCHE/ARRET, un condensateur de 47nF 400V a été ajouté au primaire du transformateur d'alimentation (Il est soudé sur la plaquette fusible).

III - PARASITES SECTEUR

Sur la fonction PU magnétique, l'audition peut être perturbée en présence de violents parasites.

Pour éliminer ces parasites, des circuits de protection ont été ajoutés dans :

- le préamplificateur PU-Magnétique :

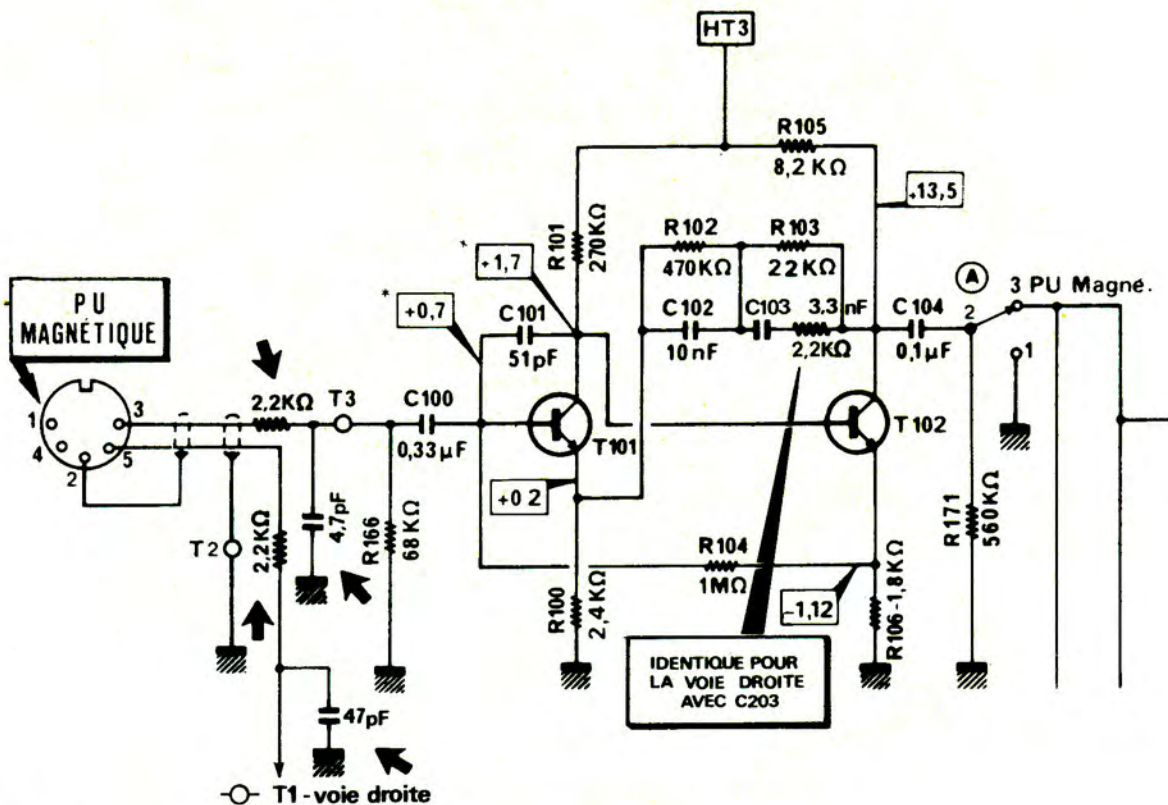
1°/ Deux cellules RC constituées chacune d'une résistance de 2,2K Ω et d'un condensateur de 47pF en série dans les entrées 3 et 5 de la prise PU (Fig. 2).

2°/ Deux résistances de 2,2K Ω , la première en série avec le condensateur C103, la seconde avec C203 (Fig. 2).

- l'alimentation HT3

. Adjonction d'un condensateur de 0,1 μ F en parallèle sur le condensateur chimique C301 - 220 μ F.

PREAMPLIFICATEUR PU-MAGNETIQUE (VOIE GAUCHE)





Information

Technique

Brandt
électronique

OBJET : AMPLIFICATEURS STEREOPHONIQUES A 1831 - A 2831

AMPLIFICATEUR DE PUISSANCE

Lors d'une éventuelle intervention sur les circuits de l'amplificateur de puissance, si vous êtes amené à changer l'un des transistor drivers T110 ou 210-BC147B, nous vous conseillons d'utiliser en remplacement un transistor MPSL01 code 270 TX 0479.



Information

Technique

Brandt
électronique

OBJET : AMPLIFICATEURS STEREOPHONIQUES A 1831 ET A 2831

AMPLIFICATEURS DE PUISSANCE

Protection en cas de surcharges accidentelles

Lors d'une éventuelle intervention sur les amplificateurs de puissance de ces appareils, nous vous recommandons d'ajouter deux fusibles de 1,6A temporisés (code 291 TX 0007) entre la sortie "HP" de chaque amplificateur (voies droite et gauche) et les prises de raccordement aux enceintes.

Ces fusibles seront montés sur une petite platine (code 196 TX 0877) à fixer sur le rebord arrière de l'un des radiateurs (transistors de puissance).