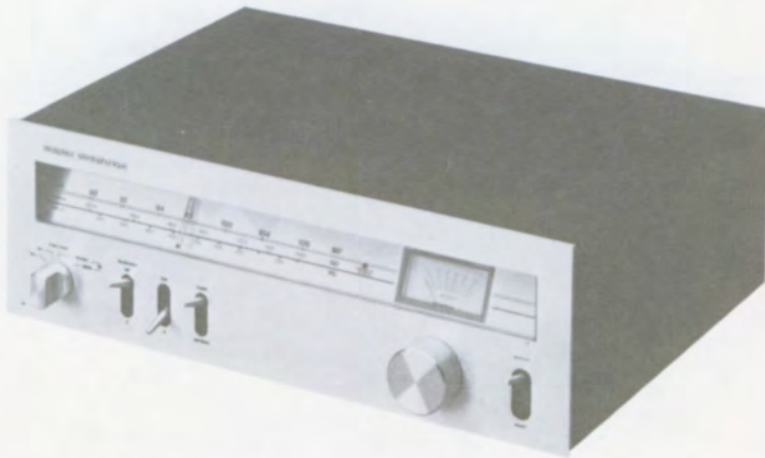


documentation  
technique



**RECEPTEURS  
STEREOPHONIQUES  
HAUTE-FIDELITE**

**T702** (ALU)

**T713** (NOIR)

**SODAME**  
service  
après-vente

74, avenue marceau  
93700 drancy  
830 12 17

***Brandt***  
*électronique*



# SOMMAIRE

	Pages
I – CARACTERISTIQUES PRINCIPALES .....	2
II – REMPLACEMENT DU CORDONNET D'ENTRAINEMENT .....	3
III – PRISES ET COMMANDES DE L'APPAREIL .....	4
IV – SCHEMA DE PRINCIPE .....	5
V – CIRCUITS IMPRIMES : IMPLANTATION DES ELEMENTS .....	7
– LISTES DES PIECES DETACHEES .....	I à II

## I - CARACTERISTIQUES PRINCIPALES

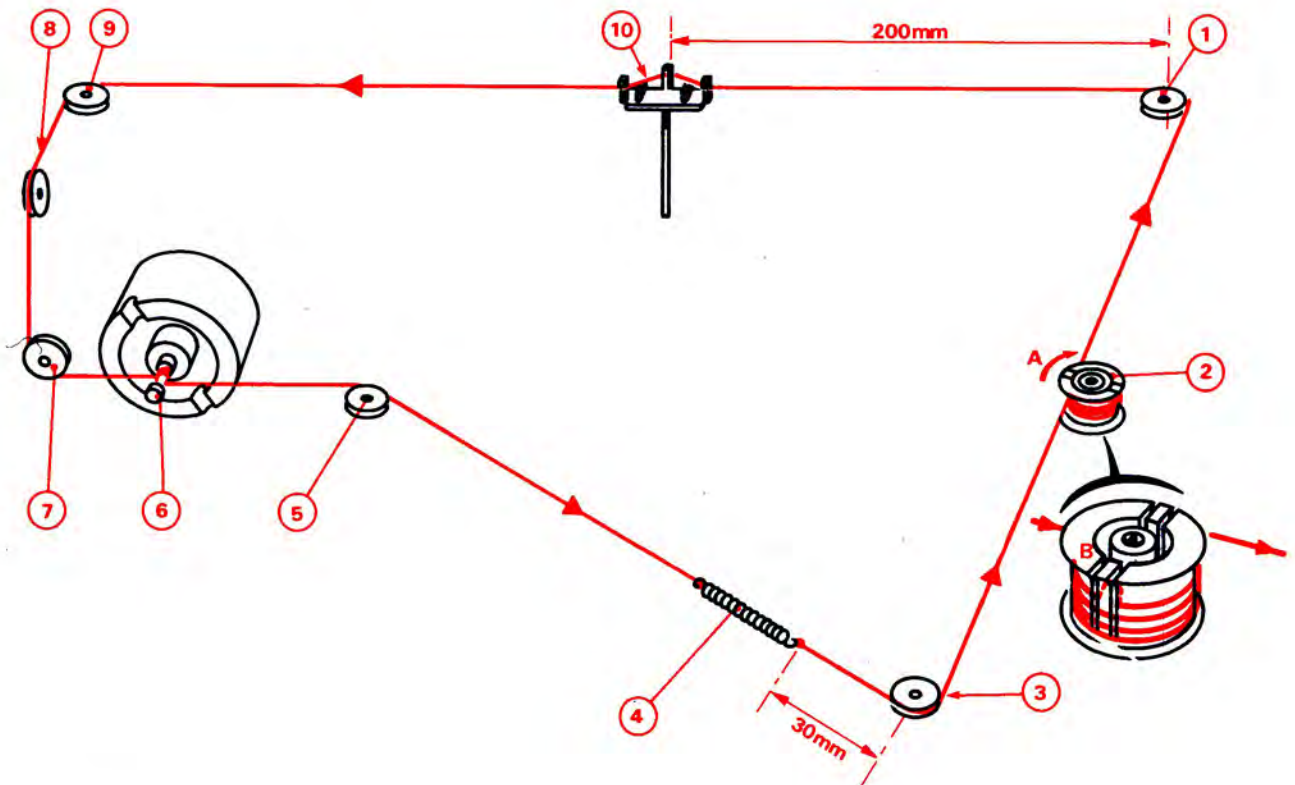
TYPE D'APPAREIL .....	: Récepteur radiophonique stéréophonique
<b>EN MF</b>	
COLLECTEUR D'ONDES .....	: Antenne extérieure type asymétrique $Z = 75 \Omega$
GAMME D'ONDES REÇUES .....	: 87,4 à 108 MHz
ACCORD .....	: Par diodes varicap
SENSIBILITES H.F. UTILISABLES .....	: $\leq 1,5 \mu V$ en mono } pour S/B = 26 dB $\leq 8 \mu V$ en stéréo } et $\Delta f = 40$ kHz
SELECTIVITE .....	: $\geq 41$ dB pour $\Delta f = \pm 300$ kHz et $f = 98$ MHz
SEUIL DE LIMITATION .....	: $\leq 8 \mu V$
FREQUENCE INTERMEDIAIRE .....	: $\approx 10,7$ MHz avec filtres céramiques
BANDE PASSANTE .....	: 40 Hz à 12,5 kHz à - 3 dB
RAPPORT SIGNAL/BRUIT .....	: $\geq 55$ dB pour $V_e = 1$ mV et $\Delta f = 75$ kHz.
TAUX DE DISTORSION PAR HARMONIQUES	: - Mono $\leq 1\%$ } pour $V_e = 1$ mV et $\Delta f = 75$ kHz - Stéréo $\leq 2\%$ }
REJECTION MA .....	: $\geq 40$ dB à $f = 1$ kHz pour $V_e = 1$ mV et $\Delta f = 22,5$ kHz
REJECTION DES PILOTES .....	: - 19 kHz $\geq 40$ dB - 38 kHz $\geq 35$ dB
DIAPHONIE .....	: $\geq 30$ dB pour $V_e = 1$ mV et $\Delta f = 40$ kHz
<b>EN MA</b>	
COLLECTEURS D'ONDES .....	: Antenne cadre ou extérieure pour la réception des PO et GO
GAMMES D'ONDES REÇUES .....	: - PO 525 à 1 620 kHz - GO 150 à 285 kHz
ACCORD .....	: Par condensateurs variables
SENSIBILITES HF UTILISABLES .....	: Sur antenne extérieure - $\leq 35 \mu V$ en PO } pour S/B = 20 dB - $\leq 60 \mu V$ en GO }
	: Sur antenne cadre - $\leq 500 \mu V/m$ en PO } pour S/B = 20 dB - $\leq 1\ 000 \mu V/m$ en GO }
SELECTIVITE .....	: $\geq 40$ dB à $\pm 9$ kHz et $f = 1$ MHz
FREQUENCE INTERMEDIAIRE .....	: 465 kHz
RAPPORT SIGNAL/BRUIT .....	: $\geq 50$ dB à $V_e = 5$ mV pour $f = 1$ MHz
TAUX DE DISTORSION PAR HARMONIQUES	: $\leq 2,5\%$ à $V_e = 5$ mV et 30% de modulation
REJECTION FREQUENCE IMAGE .....	: $\geq 40$ dB
NIVEAU DE SORTIE BF .....	: Prise DIN « AMPLI » pôles 3 - 5 et 2 500 mV $\pm 3$ dB en MF pour $V_e = 1$ mV et $\Delta f = 40$ kHz 500 mV $\pm 3$ dB en MA pour $V_e = 5$ mV et 80% de modulation

Prise DIN « MAGNETOPHONE » pôles 1 - 4 et 2  
 1 mV ± 3 dB/kΩ de charge en MF pour  $V_e = 1$  mV et  $\Delta f = 40$  kHz  
 1 mV ± 3 dB/kΩ de charge en MA pour  $V_e = 5$  mV et 80% de modulation

<b>ALIMENTATION</b> .....	: Secteur 110 ou 220 V - 50 Hz
<b>FUSIBLES</b> .....	: Fusibles secteur T100 mA Fusible voyant T315 mA
<b>CONSUMMATION</b> .....	: 20 VA
<b>DIMENSIONS</b> .....	: L. 440 - H. 142 - P. 355 mm
<b>MASSE</b> .....	: 7 kg

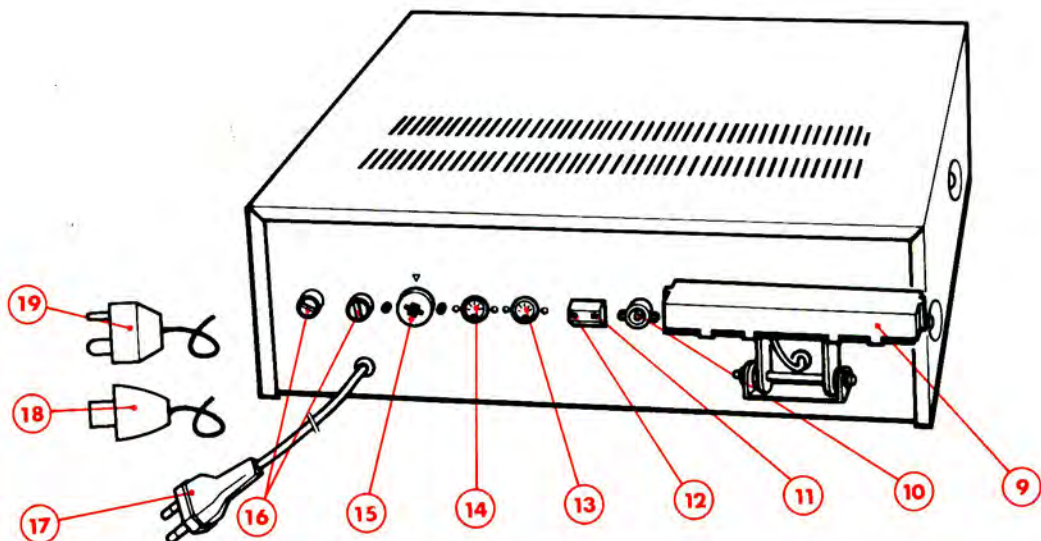
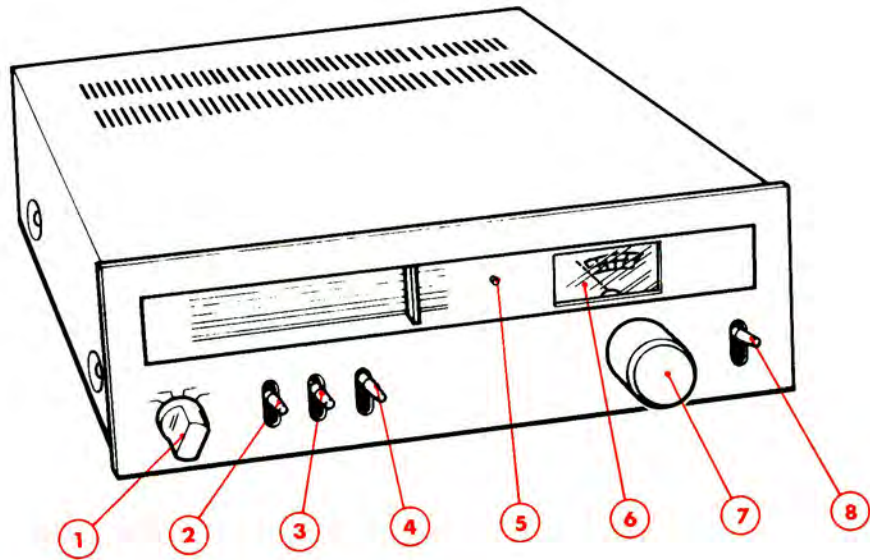
## II – REMPLACEMENT DU CORDONNET D'ENTRAÎNEMENT

- |   |   |
|---|---|
| <ol style="list-style-type: none"> <li>1° - Tourner la poulie (2) dans le sens de la flèche (A) jusqu'en butée.</li> <li>2° - Prendre un cordonnet de 148 cm.</li> <li>3° - Nouer une extrémité du cordonnet au ressort (4).</li> <li>4° - Passer le cordonnet sur la poulie (3) à 30 mm du ressort (4).</li> <li>5° - Effectuer 3 tours 1/2 dans le sens de la flèche (A) sur la poulie (2), insérer le cordonnet dans la fente (B) puis effectuer à nouveau un 1/2 tour sur la poulie (2).</li> </ol> | <ol style="list-style-type: none"> <li>6° - Passer le cordonnet sur les poulies (1), (9), (8) et (7).</li> <li>7° - Effectuer 2 tours sur l'axe (6).</li> <li>8° - Passer le cordonnet sur la poulie (5).</li> <li>9° - Attacher l'extrémité libre du cordonnet au ressort (4).</li> <li>10° - Fixer l'aiguille (10) sur le cordonnet à 200 mm de la poulie (1).</li> </ol> |
|---|---|

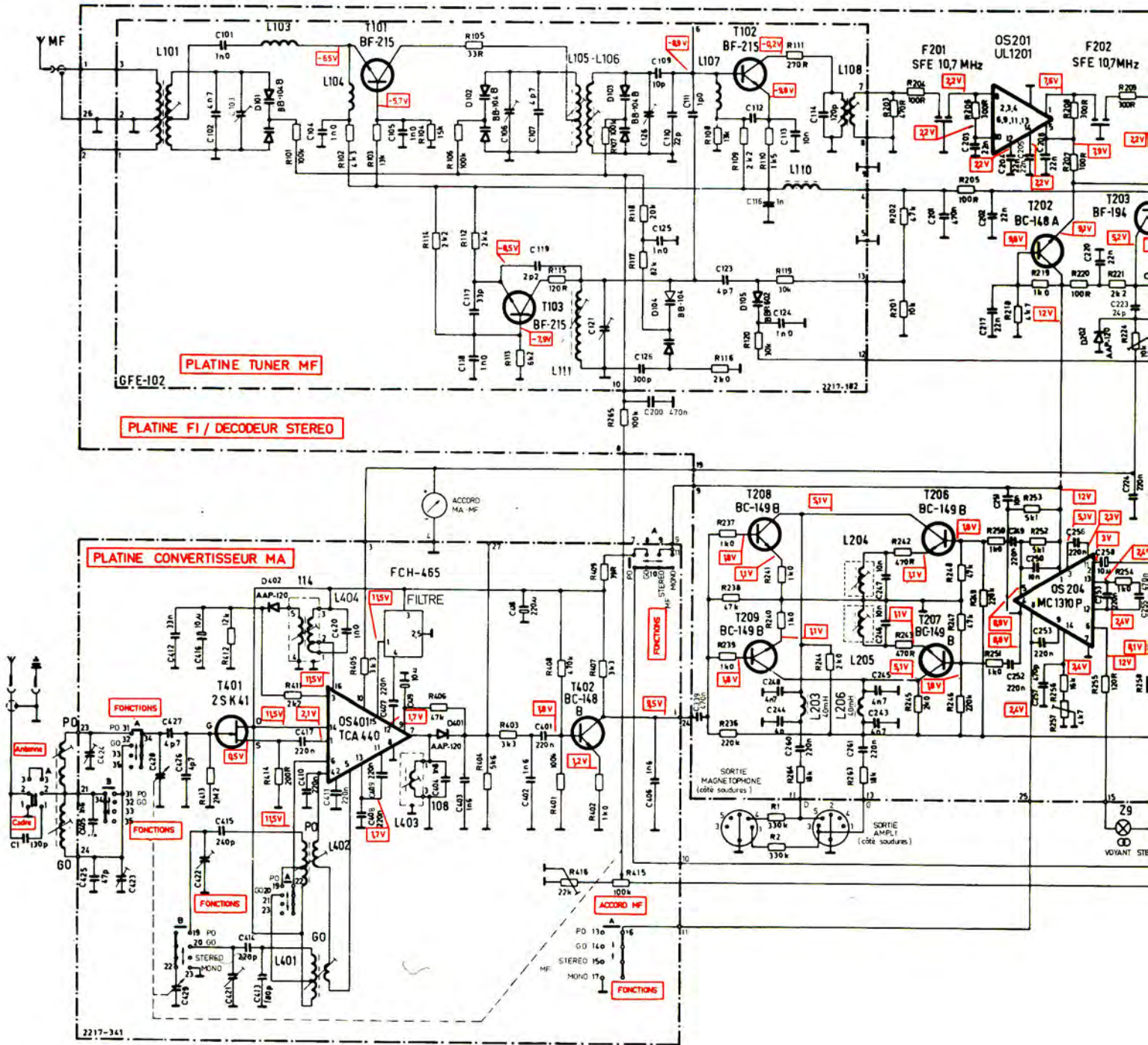


### III – PRISES ET COMMANDES DE L'APPAREIL

- |  |  |
|--|--|
| <ul style="list-style-type: none"> <li>1 - Sélecteur de gammes d'ondes.</li> <li>2 - Commande « <b>SILENCIEUX</b> » : mise en service du dispositif silencieux.</li> <li>3 - Commande « <b>CAF</b> » mise en service du circuit C.A.F.</li> <li>4 - Sélecteur « <b>CADRE-ANTENNE</b> ».</li> <li>5 - Voyant « <b>EMISSION STEREO</b> ».</li> <li>6 - Indicateur de niveau.</li> <li>7 - Commande pour la recherche des stations.</li> <li>8 - Commande « <b>MARCHE-ARRET</b> ».</li> </ul> | <ul style="list-style-type: none"> <li>11 - Prise antenne « <b>PO-GO</b> ».</li> <li>12 - Prise de terre.</li> <li>13 - Prise « <b>SORTIE MAGNETOPHONE</b> » pour le raccordement d'un magnétophone.</li> <li>14 - Prise « <b>SORTIE AMPLI.</b> » pour le raccordement d'un amplificateur.</li> <li>15 - Sélecteur de tensions.</li> <li>16 - Porte-fusibles</li> <li>17 - Fiche mâle du cordon secteur.</li> <li>18 - Antenne d'intérieur MF 75 <math>\Omega</math>.</li> <li>19 - Antenne d'intérieur MA.</li> </ul> |
|--|--|



# IV - SCHEMA DE PRINCIPE



## LEGENDES ET CONDITIONS DE MESURES

- : POINTS DE RACCORDEMENT DES CIRCUITS IMPRIMES
- : TENSIONS CONTINUES RELEVÉES PAR RAPPORT A LA MASSE AVEC UN VOLTMETRE DE 40 kΩ/V
- : TENSIONS ALTERNATIVES RELEVÉES AVEC UN VOLTMETRE DE 40 kΩ/V
- APPAREIL** : ALIMENTATION SECTEUR 220 V - 50 Hz  
- PO OU MF EN SERVICE SANS SIGNAL

## TABLEAU DES SEMI-CONDUCTEURS

PLATINE TUNER MF

REPERS	T101 à 103	D101 à 103	D104	D105	T201	T202	T203	T205 à 209	T211	D
SEMI-CONDUCTEURS GERES	BF215	BB104B	BB104G	BB105G	BF194	BC148A	BF194	BC149B	BC158B	AA

PLATINE FI/DECODEUR STEREO

PLATINE CONVERTISSEUR MA

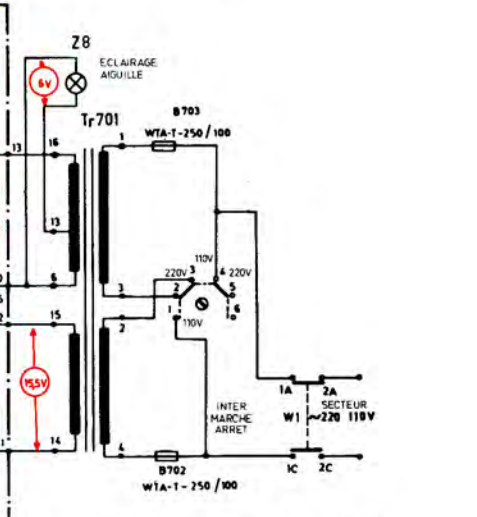
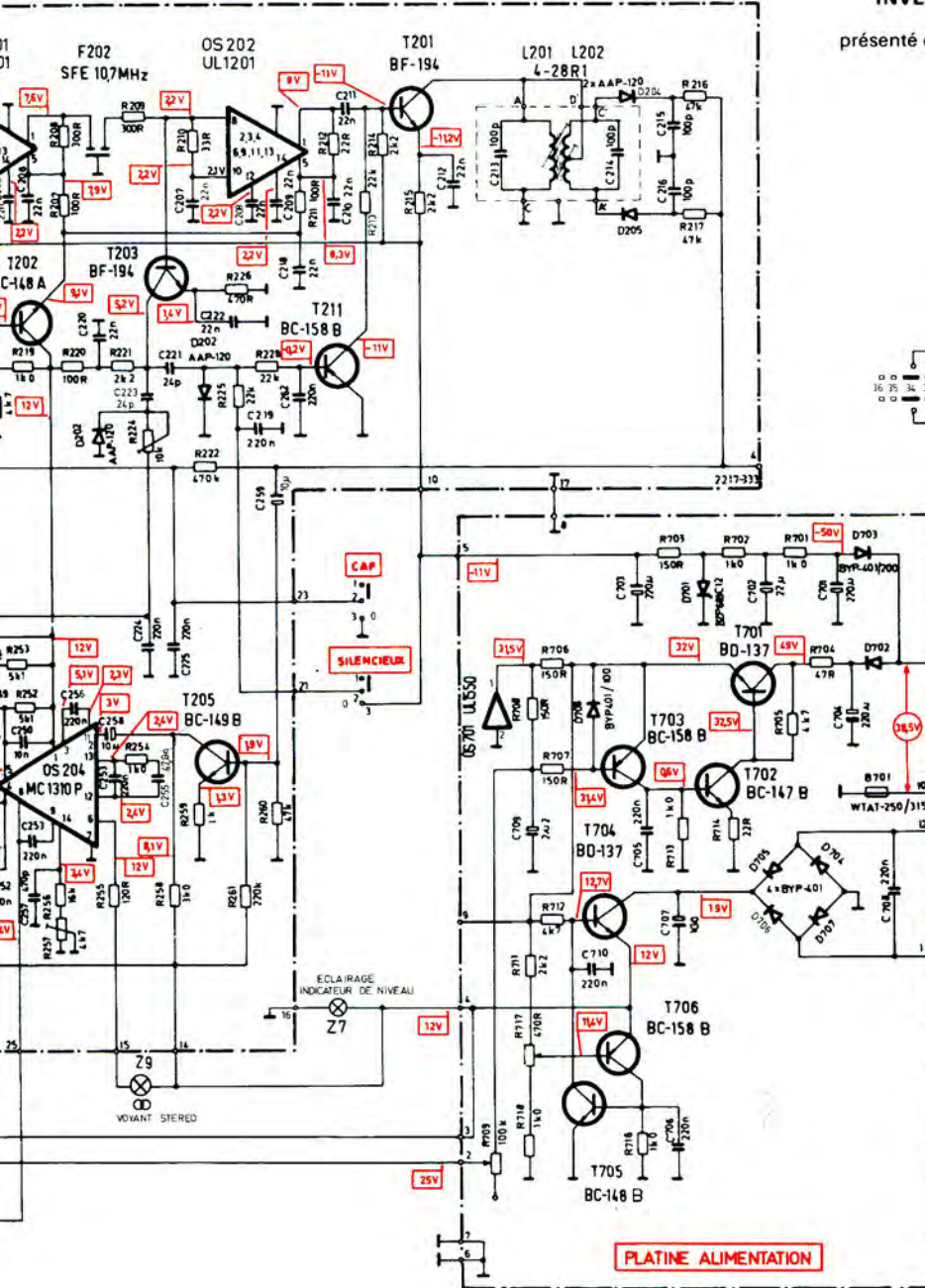
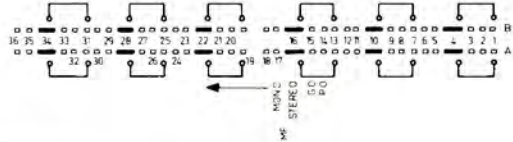
REPERS	T401	T402	D401 D402	OS401	T701	T702	T703	T704	T705	T
SEMI-CONDUCTEURS GERES	2SK41E	BC149B	AAP120	TCA440	BD137	BC147B	BC158B	BD137	BC148B	BC

PLATINE ALIMENTATION

INVERSEURS « CAF » « SILENCIEUX MF » et  
« ANTENNE - CADRE »  
présenté en position « CAF » « SILENCIEUX » et « CADRE »



COMMUTATEUR « FONCTIONS »  
(côté soudures)  
représenté en position PO

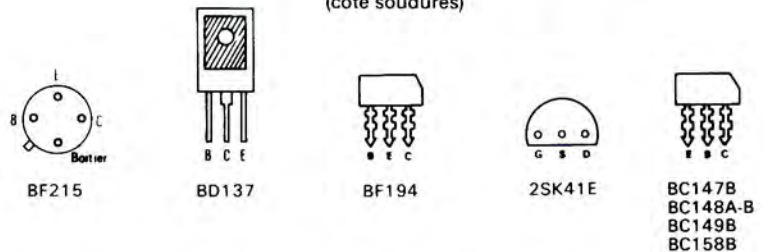


FREQUENCES DE REGLAGE

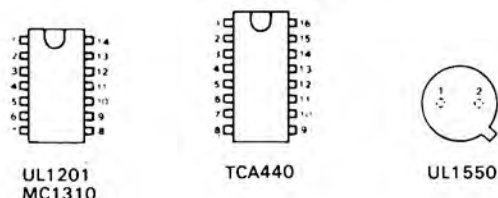
GAMME	OSCILLATEUR	ACCORD
PO	520 - 1620 kHz	560 - 1500 kHz
GO	145 - 290 kHz	160 - 280 kHz
MF	87,4 - 108 MHz	87,5 - 108 MHz
FI - MA 465 kHz		FI - MF ≈ 10,7 MHz

BROCHAGE DES SEMI-CONDUCTEURS

(côté soudures)



(côté éléments)

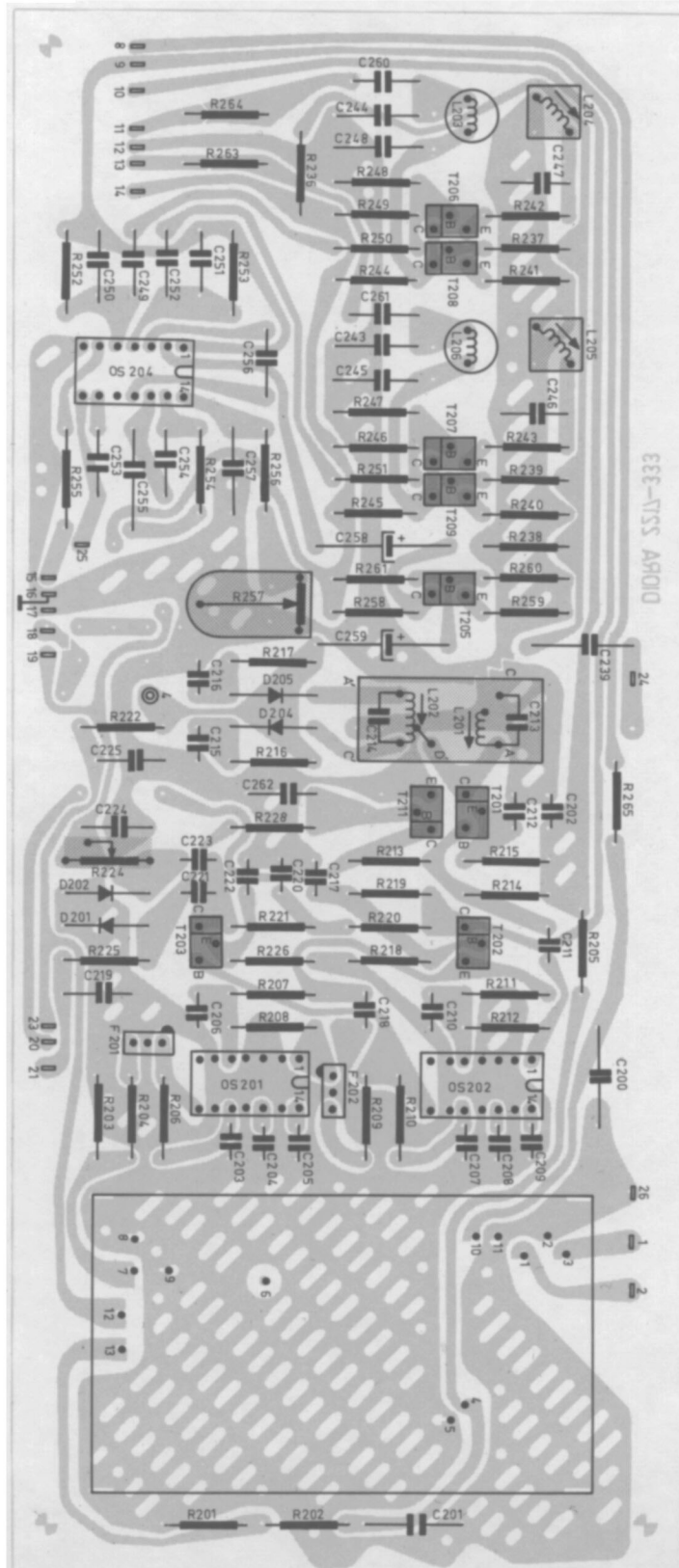


OS	T205 à 209	T211	D201 D202	D204 D205	OS201 OS202	OS204
3	BC149B	BC158B	AAP120	AAP120	UL1201	MC1310

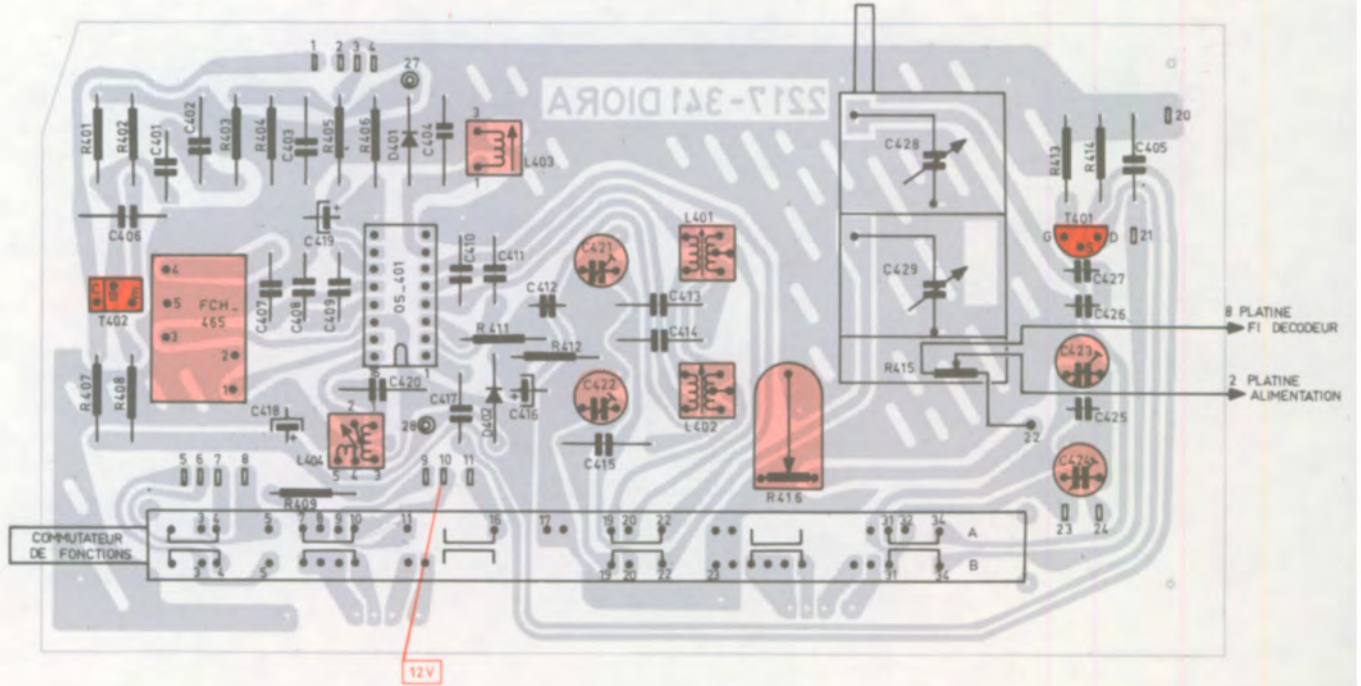
ON	T704	T705	T706	D701	D702 D703	D704 à 708	OS701
BB	BD137	BC148B	BC158B	BZP 683C12	BYP 401-200	BYP 401-100	UL1550

# V - CIRCUITS IMPRIMES : IMPLANTATION DES ELEMENTS

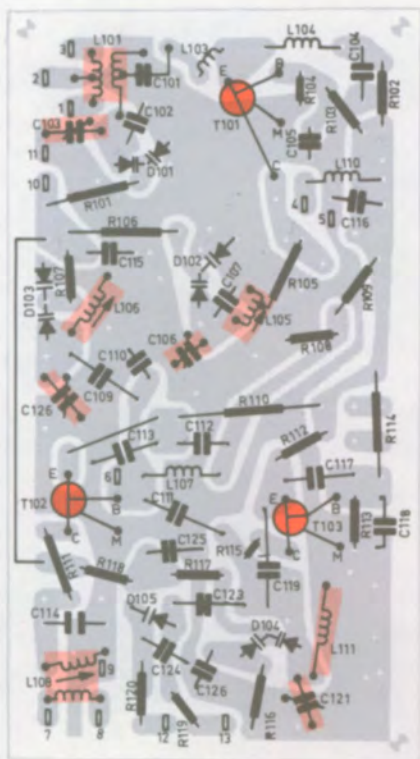
## PLATINE FI/DECODEUR STEREO (côté éléments)



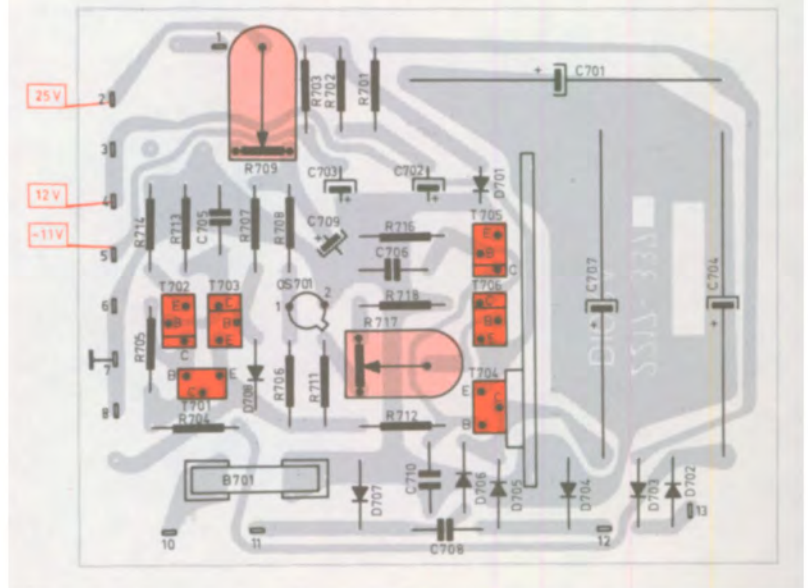
### PLATINE CONVERTISSEUR MA (côté éléments)



### PLATINE TUNER MF (côté éléments)



### PLATINE ALIMENTATION (côté éléments)



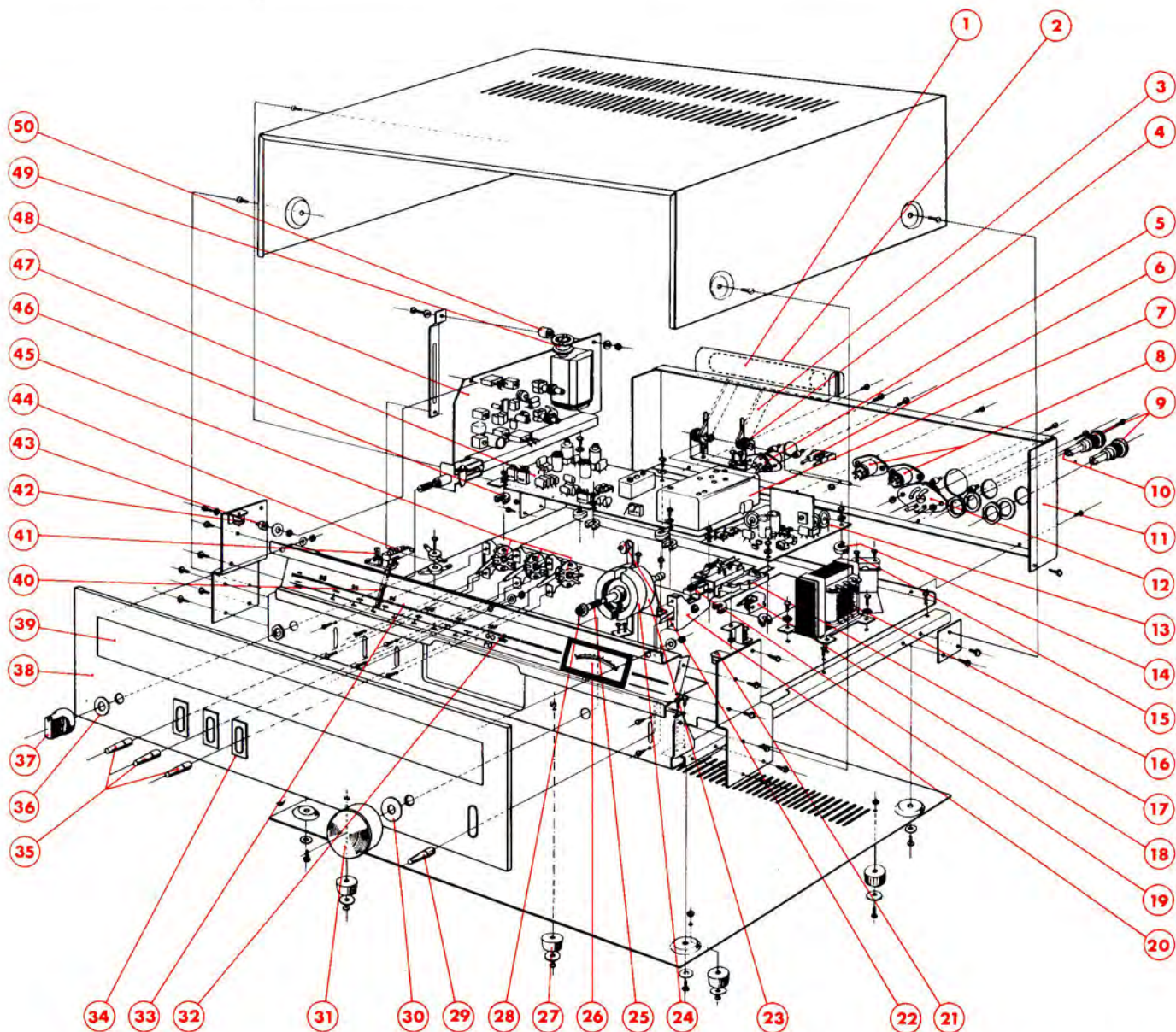


# LISTES DES PIÈCES DÉTACHÉES

## A - PIÈCES DE CHASSIS ET DE PRÉSENTATION (VUE ÉCLATÉE)

REPÈRE	DESIGNATION	CODE
1	CADRE EQUIPE	614 TX 0995
2	PROTECTEUR PLASTIQUE DU CADRE	614 TX 0996
3	SUPPORT PLASTIQUE DU CADRE	614 TX 0997
4	POULIE PLASTIQUE DENTÉE (FIXATION SUPPORT 3)	101 TX 3673
5	PRISE FEMELLE ANTENNE MF 75Ω	114 TX 3070
6	PRISE FEMELLE ANTENNE MA	114 TX 3071
7	TUNER MF	508 TX 0002
8	PRISE DIN 5 BROCHES	114 TX 3024
9	PORTE-FUSIBLE	116 TX 0017
10	FUSIBLE VERRE 100mA TEMPORISE (B702/703)	291 TX 0015
11	PANNEAU ARRIERE DISCORE	715 TX 0316
12	COMMUTATEUR (110/220V)	194 TX 0023
13	PLATINE ALIMENTATION EQUIPEE	596 TX 0470
14	ENTRETOISE PLASTIQUE (ISOLEMENT PLATINE 13)	101 TX 3677
15	ATTACHE CORDON SECTEUR	120 TX 0266
16	TRANSFORMATEUR D'ALIMENTATION	433 TX 0091
17	PROTECTEUR PLASTIQUE (INTERRUPTEUR 19)	101 TX 3674
18	POULIE PLASTIQUE (CORDONNET)	101 TX 3675
19	INTERRUPTEUR (MARCHE/ARRET)	101 TX 3676

REPÈRE	DESIGNATION	CODE
20	LEVIER EQUIPE (COMMANDE INTERRUPTEUR 19)	101 TX 3678
21	POULIE PLASTIQUE (CORDONNET)	101 TX 3679
22	POULIE PLASTIQUE (CORDONNET)	101 TX 3679
23	VOLANT	101 TX 3680
24	VOLANT	101 TX 3708
25	AXE METALLIQUE (VOLANT 23/24)	101 TX 3683
26	INDICATEUR DE NIVEAU	908 TX 0151
26	AMPOULE 12V 30mA	101 TX 3681
26	SUPPORT AMPOULE	101 TX 3682
27	PIED CAOUTCHUC	101 TX 3551
28	PALIER PLASTIQUE (AXE 25)	101 TX 3684
29	MANETTE CHROMEE (MARCHE/ARRET)	166 TX 0595
29	MANETTE NOIRE (MARCHE/ARRET)	166 TX 0803
30	RONDILLE NYLON (BOUTON 31)	101 TX 3543
31	BOUTON CHROME (STATIONS)	166 TX 0614
31	BOUTON NOIR (STATIONS)	166 TX 0804
32	VOYANT ROUGE (STEREO)	101 TX 3685
32	SUPPORT AMPOULE	101 TX 3686
32	AMPOULE 6V 50mA (STEREO)	282 TX 0050
33	CAORAN STATIONS DECORE	614 TX 1000
34	COLLERETTE/CACHE INVERSEUR	101 TX 3544
34	COULISSEAU/CACHE INVERSEUR	101 TX 3545



REPERE	DESIGNATION	CODE
35	MANETTE CHROME (ANTENNE/CADRE-CAF-SILENCIEUX)	166 TX 0595
35	MANETTE NOIRE (ANTENNE/CADRE-CAF-SILENCIEUX)	166 TX 0803
36	RONDELLE NYLON (BOUTON 37)	101 TX 3543
37	BOUTON CHROME (FONCTIONS)	166 TX 0596
37	BOUTON NOIR (FONCTIONS)	166 TX 0805
38	FACADE DECOREE (VERSION ALU)	715 TX 0319
38	FACADE DECOREE (VERSION NOIRE)	715 TX 0437
39	GLACE CADRAN	614 TX 0999
40	AIGUILLE	101 TX 3690
41	SUPPORT AMPOULE	101 TX 3691
42	POULIE PLASTIQUE (CORDONNET)	101 TX 3679
43	ENTRETOISE PLASTIQUE (ISOLEMENT PLATINE 48)	101 TX 3692
44	AMPOULE 6,3V 0,14A	282 TX 0046
45	INVERSEUR (CADRE/ANTENNE-CAF-SILENCIEUX MF)	101 TX 3555
46	ENTRETOISE PLASTIQUE (ISOLEMENT PLATINE 47)	101 TX 3677
47	PLATINE FI/DECODEUR STEREO EQUIPEE	796 TX 0154
48	PLATINE CONVERTISSEUR MA EQUIPEE	596 TX 0469
49	POULIE PLASTIQUE (MULTIPLICATION DU CONDENSATEUR VARIABLE)	101 TX 3694
50	ENTRETOISE PLASTIQUE (ISOLEMENT PLATINE 48) CORDON SECTEUR PASSE-FIL	101 TX 3695 824 TX 0011 101 TX 3696

CODE	DESIGNATION	REPERE
207 TX 0747	CONDENSATEUR VARIABLE	
273 TX 0266	DIODE AAP120	D401/402
101 TX 3699	ENSEMBLE FILTRE	FCH465
207 TX 0748	POTENTIOMETRE 100k $\Omega$ A	R415
207 TX 0746	POTENTIOMETRE AJUSTABLE 22k $\Omega$ A	R416
101 TX 3694	POULIE PLASTIQUE (MULTIPLICATION DU CONDENSATEUR VARIABLE)	
270 TX 0591	TRANSISTOR 2SK41E	T401
270 TX 0243	TRANSISTOR BC149B	T402
<u>796 TX 0154</u>	<u>PLATINE FI/DECODEUR STEREO EQUIPEE</u>	
101 TX 3703	BOBINE	L201/202
101 TX 3701	BOBINE	L203/206
310 TX 0243	BOBINE	L203/205
276 TX 0278	CIRCUIT INTEGRE UL1201	0S201/ 202
276 TX 0279	CIRCUIT INTEGRE MC1310	0S204
240 TX 0088	CONDENSATEUR CHIMIQUE 10 $\mu$ F 30V	C258/259
273 TX 0266	DIODE AAP120	D201/202
273 TX 0269	DIODES APPARTEES AAP120	D204/205
101 TX 3702	FILTRE CERAMIQUE	F201/202
207 TX 0751	POTENTIOMETRE AJUSTABLE 4,7k $\Omega$ A	R257
270 TX 0098	TRANSISTOR BF194	T201/203
270 TX 0940	TRANSISTOR BC148A	T202
270 TX 0243	TRANSISTOR BC149B	T205&209
270 TX 0449	TRANSISTOR BC158B	T211
<u>508 TX 0002</u>	<u>TUNER MF</u>	
101 TX 0553	BOBINE	L101
101 TX 0551	BOBINE	L105
101 TX 0552	BOBINE	L106
101 TX 0554	BOBINE	L108
101 TX 0550	BOBINE	L111
258 TX 0004	CONDENSATEUR AJUSTABLE 3/12pF	C103/106 121/126 D101&103 D104 D105 L103/104 L107 L110 T101&103
273 TX 0250	DIODE BB104B	
273 TX 0251	DIODE BB104G	
273 TX 0317	DIODE BB105G	
101 TX 0555	SELF	
101 TX 0556	SELF	
101 TX 0549	SELF	
270 TX 0592	TRANSISTOR BF215	
	<u>CONNECTEURS FEMELLES</u>	
101 TX 3705	CONNECTEUR FEMELLE 3 VOIES	
101 TX 3706	CONNECTEUR FEMELLE 4 VOIES	
101 TX 3707	CONNECTEUR FEMELLE 5 VOIES	

## B - AUTRES PIECES DE CHASSIS

CODE	DESIGNATION	REPERE
<u>596 TX 0470</u>	<u>PLATINE ALIMENTATION EQUIPEE</u>	
276 TX 0276	CIRCUIT INTEGRE UL1550	0S701
240 TX 0136	CONDENSATEUR CHIMIQUE 220 $\mu$ F 63V	C701/704
240 TX 0188	CONDENSATEUR CHIMIQUE 22 $\mu$ F 63V	C702
240 TX 0186	CONDENSATEUR CHIMIQUE 220 $\mu$ F 25V	C703
240 TX 0149	CONDENSATEUR CHIMIQUE 1000 $\mu$ F 25V	C707
240 TX 0179	CONDENSATEUR CHIMIQUE 2,2 $\mu$ F 50V	C709
273 TX 0578	DIODE BZP683C12	D701
273 TX 0267	DIODE BYP401-200	D702/703
273 TX 0163	DIODE BYP401-100	D704&708
291 TX 0016	FUSIBLE VERRE 315mA TEMPORISE	B701
207 TX 0231	POTENTIOMETRE AJUSTABLE 100k $\Omega$ A	R709
207 TX 0753	POTENTIOMETRE AJUSTABLE 47k $\Omega$ A	R710
207 TX 0745	POTENTIOMETRE AJUSTABLE 470 $\Omega$ A	R717
116 TX 0007	SUPPORT FUSIBLE	
270 TX 0036	TRANSISTOR BD137	T701/704
270 TX 0238	TRANSISTOR BC147B	T702
270 TX 0449	TRANSISTOR BC158B	T703/706
270 TX 0241	TRANSISTOR BC148B	T705
<u>596 TX 0469</u>	<u>PLATINE CONVERTISSEUR MA EQUIPEE</u>	
101 TX 3698	BOBINE	L401/402
101 TX 3700	BOBINE	L403
310 TX 0210	BOBINE	L404
276 TX 0055	CIRCUIT INTEGRE TCA440	0S401
101 TX 3697	COMMUTATEUR ROTATIF (PO/GO/MF)	
240 TX 0164	CONDENSATEUR CHIMIQUE 10 $\mu$ F 16V	C416/419
240 TX 0229	CONDENSATEUR CHIMIQUE 220 $\mu$ F 16V	C418
207 TX 0750	CONDENSATEUR AJUSTABLE 5/20pF	C421/423
207 TX 0749	CONDENSATEUR AJUSTABLE 3/10pF	C424

## C - ACCESSOIRES

CODE	DESIGNATION
917 TX 0003	CORDON LIAISON CEL20
114 TX 5002	FICHE MALE ANTENNE MA
114 TX 5001	FICHE MALE ANTENNE MF 75 $\Omega$

Tous droits de reproduction, de traduction, de adaptation et d'exécution réservés pour tous pays

Les descriptions et caractéristiques figurant sur ce document sont données à titre d'information et non d'engagement. En effet, soucieux de la qualité de nos produits, nous nous réservons le droit d'effectuer, sans préavis, toute modification ou amélioration.