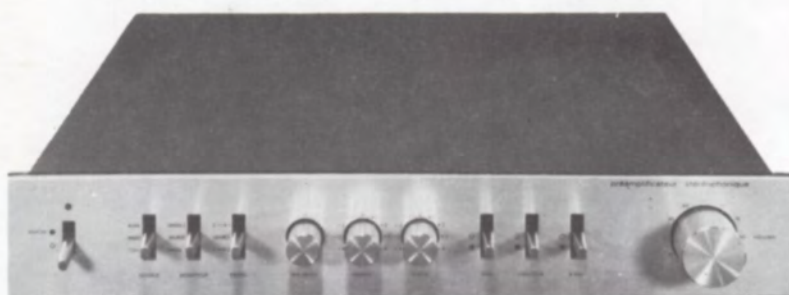


documentation
technique



**PREAMPLIFICATEUR
STEREOPHONIQUE
PR 04**

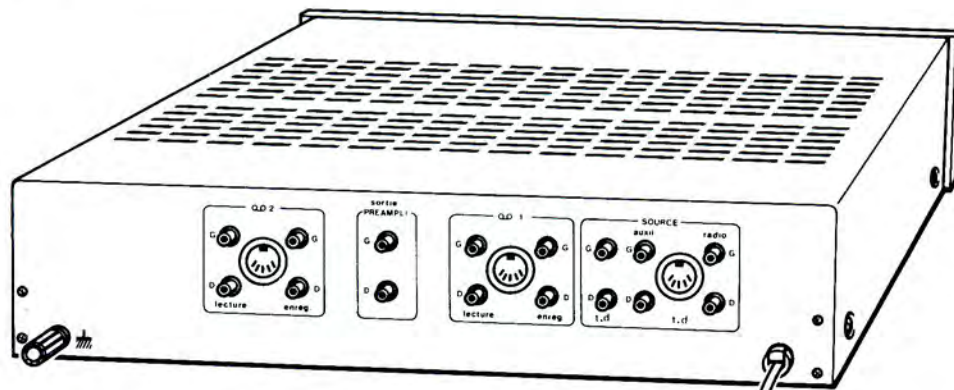
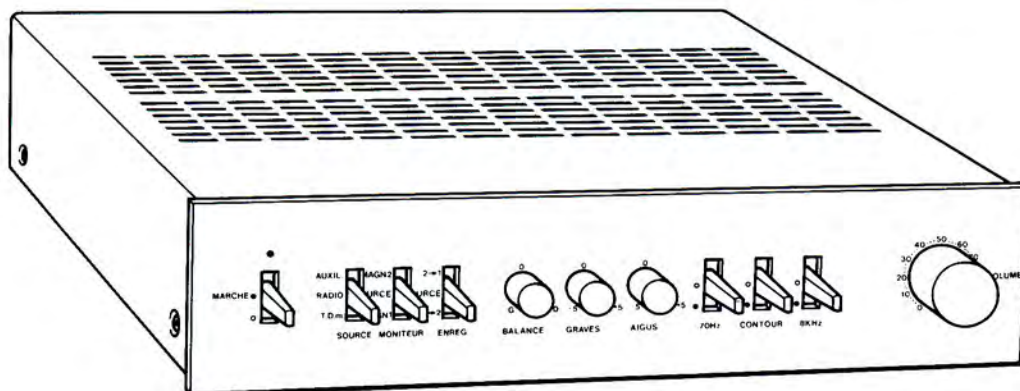
SODAME
service
après-vente

74, avenue marceau
93700 drancy
830 12 17

Brandt
électronique



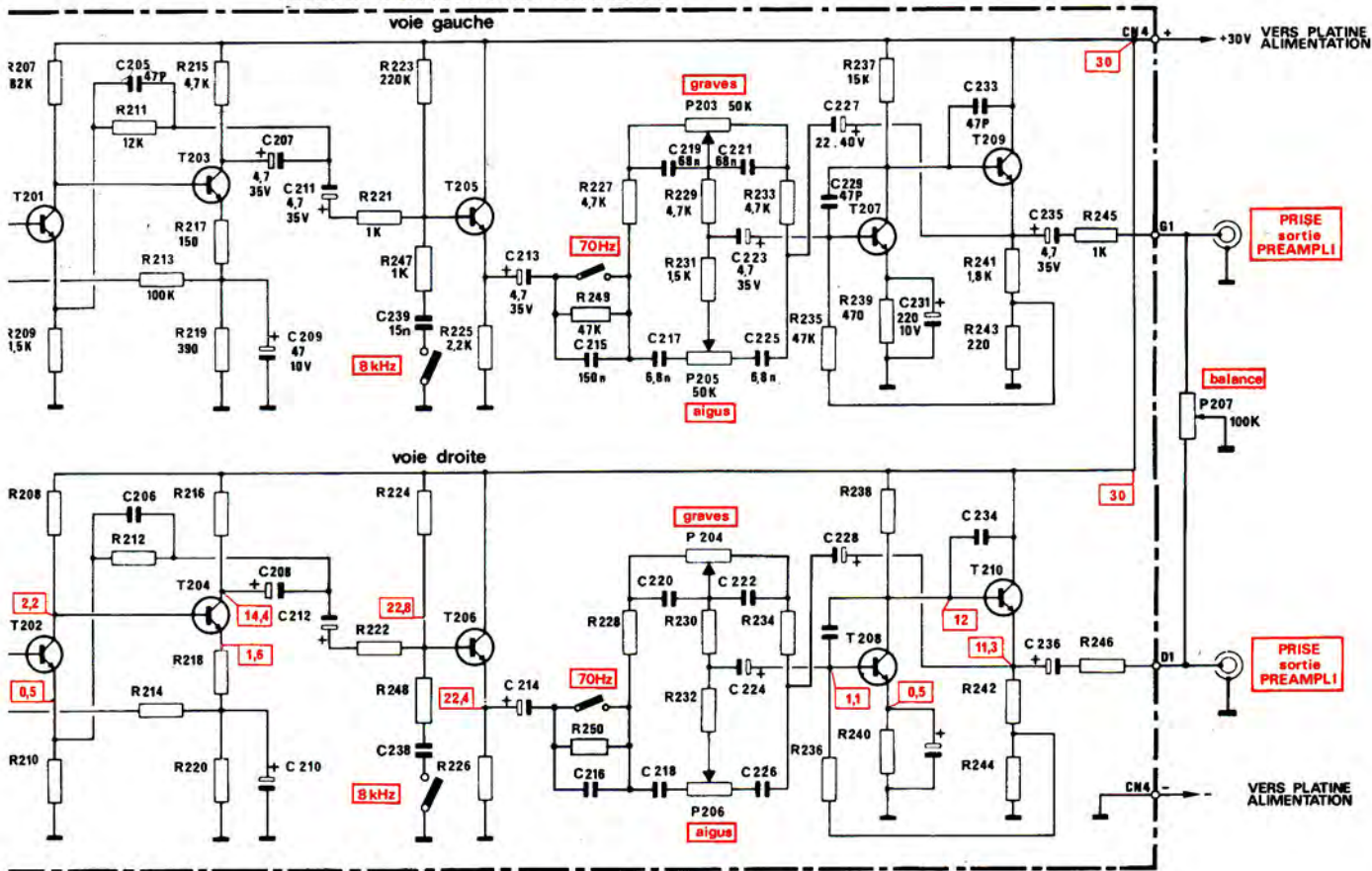
PRISES ET COMMANDES DE L'APPAREIL



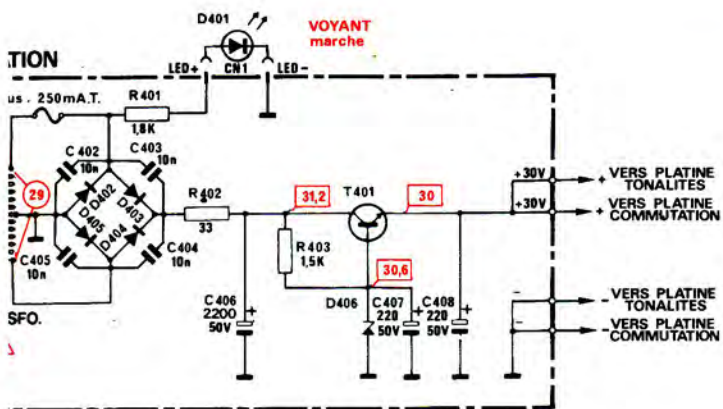
CARACTERISTIQUES PRINCIPALES

TYPE D'APPAREIL	: Préamplificateur stéréophonique.
NIVEAU DE SORTIE	: $V_s = 1V - Z_s = 1 k\Omega$ (volume au maximum).
COURBE DE REPONSE	: 10 Hz à 40 kHz à $\pm 0,5$ dB pour P_s nominale.
ACTION DES TONALITES	: Réglage séparé des graves et des aigus. - Graves ± 13 dB à 100 Hz. - Aigus ± 13 dB à 10 kHz
ACTION DU CONTOUR	: + 12 dB à 100 Hz et + 6 dB à 10 kHz.
ACTION DES FILTRES	: Passe haut - 3 dB à 70 Hz. Passe bas - 3 dB à 8 kHz.
RAPPORT SIGNAL/BRUIT	: 96 dB mesure pondérée courbe A sur l'entrée auxiliaire.
TAUX DE DISTORSION PAR HARMONIQUE	: 0,02% entre 20 Hz et 20 kHz pour $V_s = 1 V$.
SENSIBILITES DES ENTREES	: Prise CINCH « auxil » et « radio ». - $V_e = 150$ mV - $Z_e = 47 k\Omega$. Prise DIN et CINCH PU magnétique « td ». - $V_e = 2,5$ mV - $Z_e = 47 k\Omega$ pôles 3 - 5 et 2 pour la prise DIN. Prise DIN et CINCH magnétophone « Q.D. 1 » et « Q.D. 2 ». - Lecture $V_e = 150$ mV - $Z_e = 47 k\Omega$. pôles 3 - 5 et 2 pour la prise DIN. (Pour les pôles 1 - 4 et 2 voir les caractéristiques des sorties).
SORTIES	: Prises DIN magnétophone « Q.D. 1 » et « Q.D. 2 ». - Enregistrement $V_s = 150$ mV - $Z_s = 150 k\Omega$. pôles 1 - 4 et 2 (pour les pôles 3 - 5 et 2 voir les caractéristiques des entrées). Prise CINCH magnétophone « Q.D. 1 » et « Q.D. 2 ». - Enregistrement $V_s = 150$ mV - $Z_s = 1 k\Omega$. Prise CINCH « sortie PREAMPLI ». - $V_s = 1 V - Z_s = 1 k\Omega$ (volume au maximum).
ALIMENTATION	: Secteur 220 V - 50 Hz
FUSIBLES	: 1 \times 250 mA.T.
CONSOMMATION	: 10 VA.
DIMENSIONS	: L.420 - H.94 - P.315 mm.
MASSE	: 5,5 kg.

PLATINE CORRECTIONS / TONALITES



⚠ Composants liés à la sécurité du chassis
PIECES D'ORIGINE indispensables



CONDUCTEURS

T401	D401	D402 à D405	D406
BC 485A	SLT 135D	1N 4001	BZX 46C 30V

BROCHAGE DES SEMI-CONDUCTEURS



BC 414B
 BC 485A

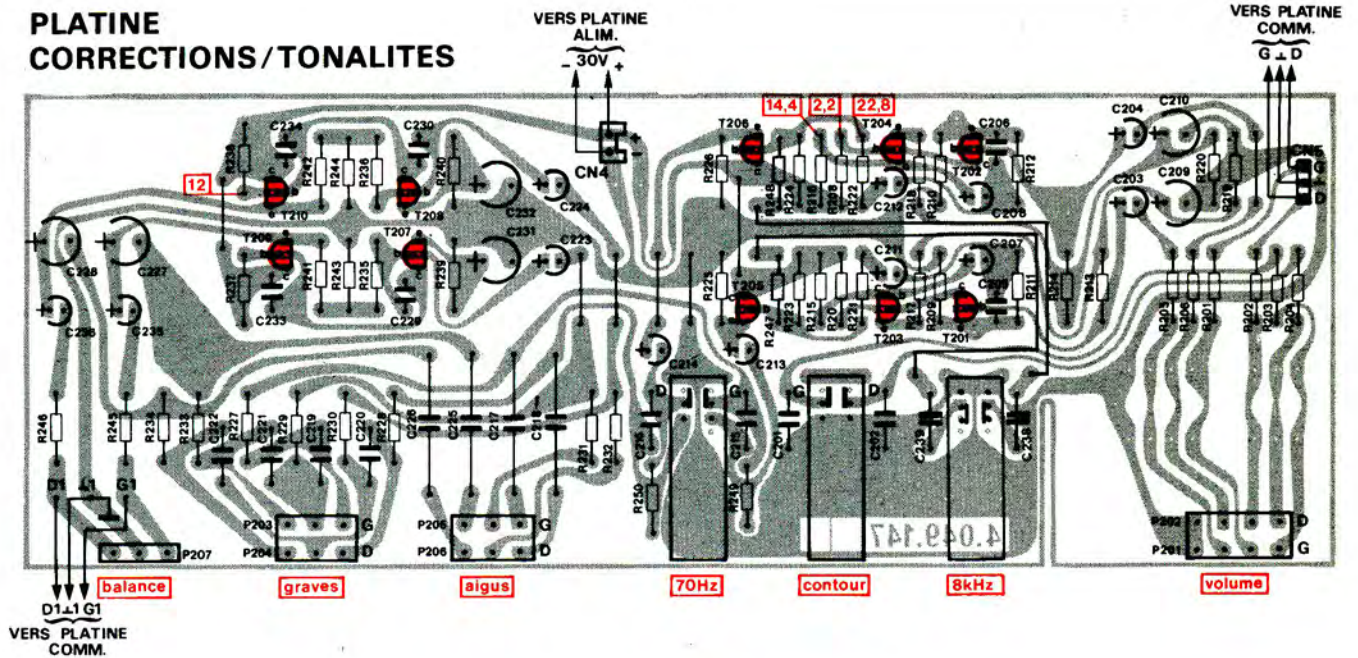
LEGENDES ET CONDITIONS DE MESURE

- : Points de raccordement des circuits imprimés.
- : Tensions continues relevées par rapport à la masse avec un volt-mètre de 40 kΩ/V
- : Tensions alternatives
- APPAREIL** : Sans signal à l'entrée.

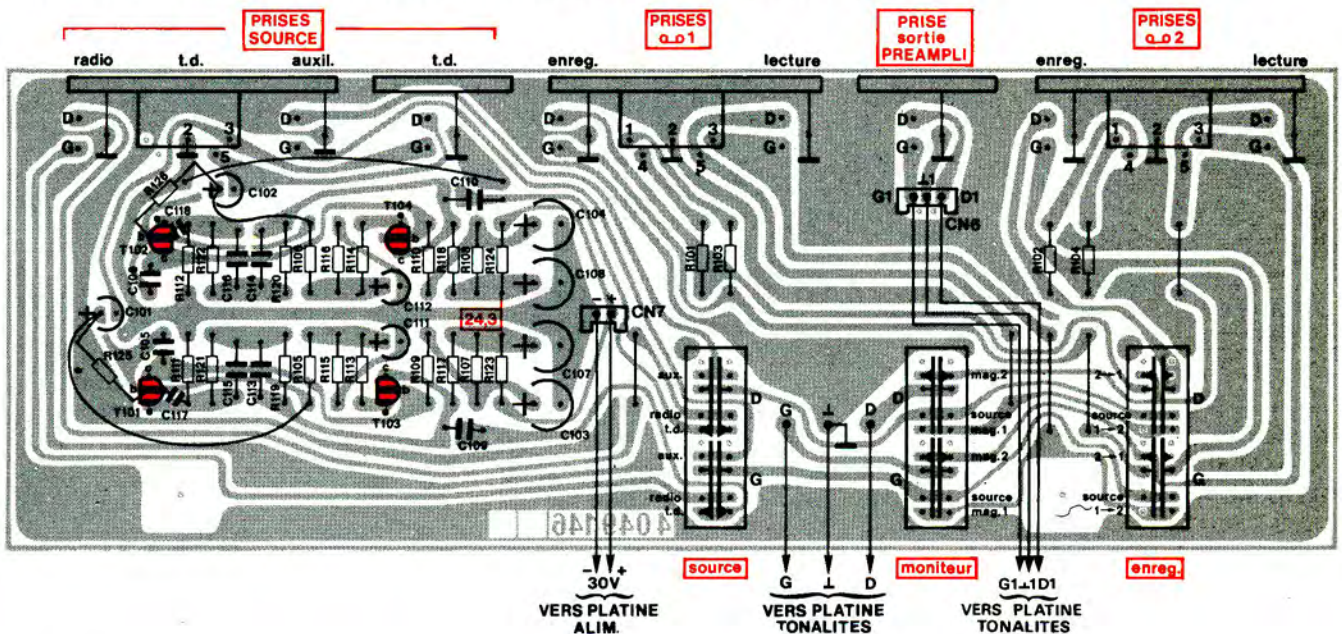
CIRCUITS IMPRIMES : IMPLANTATION DES ELEMENTS

(côté éléments)

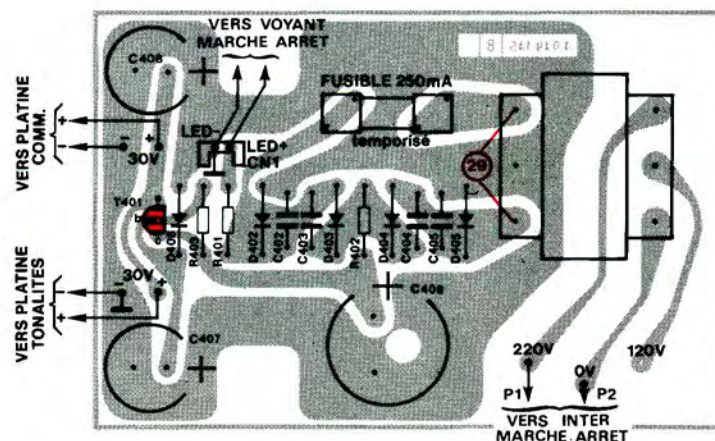
PLATINE CORRECTIONS/TONALITES



PLATINE COMMUTATION PRISES/PREAMPLIFICATEUR



PLATINE ALIMENTATION



LISTE DES PIECES DETACHEES

A - PIECES DE CHASSIS

CODE	DESIGNATION	REPERE
101 TX 5692	BARRETTE DE MASSE	
101 TX 5691	BORNE DE MASSE	
101 TX 6795	COMMUTATEUR A GLISSIERE (SOURCE/MONITEUR/ENREG)	
101 TX 5695	CONNECTEUR FEMELLE 2 VOIES (ECLAIRAGE VOYANT MARCHE/ARRET)	
101 TX 5707	FLEXIBLE DE COMMANDE	
101 TX 5696	INTERRUPTEUR MARCHE/ARRET	
101 TX 5688	PASSE FILS (CORDON SECTEUR)	
101 TX 6796	RIVET PLASTIQUE (PRISES)	
101 TX 6797	SUPPORT PLASTIQUE (DIODE SLT 135D)	
<u>196 TX 0989</u>	<u>PLATINE ALIMENTATION EQUIPEE</u>	
207 TX 0115	CONDENSATEUR CHIMIQUE 2200µF 50V	C406
207 TX 0389	CONDENSATEUR CHIMIQUE 220µF 50V	C407/408
101 TX 5695	CONNECTEUR FEMELLE 2 VOIES	
101 TX 5700	CONNECTEUR MALE 2 BROCHES	
273 TX 0025	DIODE 1N4001	D402a405
273 TX 0787	DIODE BZX46C 30V	D406
291 TX 0014	FUSIBLE VERRE 250mA TEMPORISE	
116 TX 0013	PORTE FUSIBLE	
433 TX 0181	TRANSFORMATEUR D'ALIMENTATION	
270 TX 0853	TRANSISTOR BC485A	T401
<u>596 TX 0743</u>	<u>PLATINE CORRECTIONS/TONALITES EQUIPEE</u>	
240 TX 0231	CONDENSATEUR CHIMIQUE 4,7µF 50V	C203/204 207/208/ 211a214/ 223/224/ 235/236
207 TX 0050	CONDENSATEUR CHIMIQUE 47µF 10V	C209/210
240 TX 0011	CONDENSATEUR CHIMIQUE 22µF 40V	C227/228
240 TX 0194	CONDENSATEUR CHIMIQUE 220µF 10V	C231/232
101 TX 5695	CONNECTEUR FEMELLE 2 VOIES	
101 TX 5709	CONNECTEUR FEMELLE 3 VOIES	
101 TX 5700	CONNECTEUR MALE 2 BROCHES	
101 TX 5708	CONNECTEUR MALE 3 BROCHES	
101 TX 5710	INVERSEUR (70Hz/CONTOUR/8kHz)	

CODE	DESIGNATION	REPERE
207 TX 1086	POTENTIOMETRE 2 X 100kΩ B (VOLUME)	P201/202
207 TX 1087	POTENTIOMETRE 2 X 50kΩ B (GRAVES/AIGUS)	P203a206
207 TX 1088	POTENTIOMETRE 100kΩ B (BALANCE)	P207
270 TX 1106	TRANSISTOR BC414B	T201a210
<u>596 TX 0628</u>	<u>PLATINE COMMUTATION PRISES/PREAMPLIFICATEUR EQUIPEE</u>	
101 TX 5714	COMMUTATEUR A GLISSIERE	
240 TX 0231	CONDENSATEUR CHIMIQUE 4,7µF 50V	C101/102
207 TX 0232	CONDENSATEUR CHIMIQUE 220µF 40V	C103/104 107/108
240 TX 0215	CONDENSATEUR CHIMIQUE 100µF 10V	C111/112
101 TX 5709	CONNECTEUR FEMELLE 3 VOIES	
101 TX 5700	CONNECTEUR MALE 2 BROCHES	
101 TX 5708	CONNECTEUR MALE 3 BROCHES	
101 TX 5712	PLAQUETTE 4 PRISES CINCH	
101 TX 5715	PLAQUETTE 2 PRISES CINCH	
101 TX 5713	PRISE DIN 5 BROCHES	
270 TX 1106	TRANSISTOR BC414B	T101a104

B - PIECES DE PRESENTATION

CODE	DESIGNATION
166 TX 1204	BOUTON CHROME (AIGUS/GRAVES/BALANCE)
166 TX 1205	BOUTON CHROME (VOLUME)
101 TX 6798	COLLERETTE PLASTIQUE (MANETTE MARCHE/ARRET)
101 TX 6799	COLLERETTE PLASTIQUE (FONCTIONS)
824 TX 0011	CORDON SECTEUR
273 TX 0788	DIODE SLT135D (D401)
705 TX 0238	FACADE DECOREE
166 TX 1206	MANETTE CHROME (MARCHE/ARRET-FONCTIONS)
705 TX 0239	PANNEAU ARRIERE DECORE
101 TX 6800	PIED PLASTIQUE

Les descriptions et caractéristiques figurant sur ce document sont données à titre d'information et non d'engagement. En effet, soucieux de la qualité de nos produits, nous nous réservons le droit d'effectuer, sans préavis, toute modification ou amélioration.