



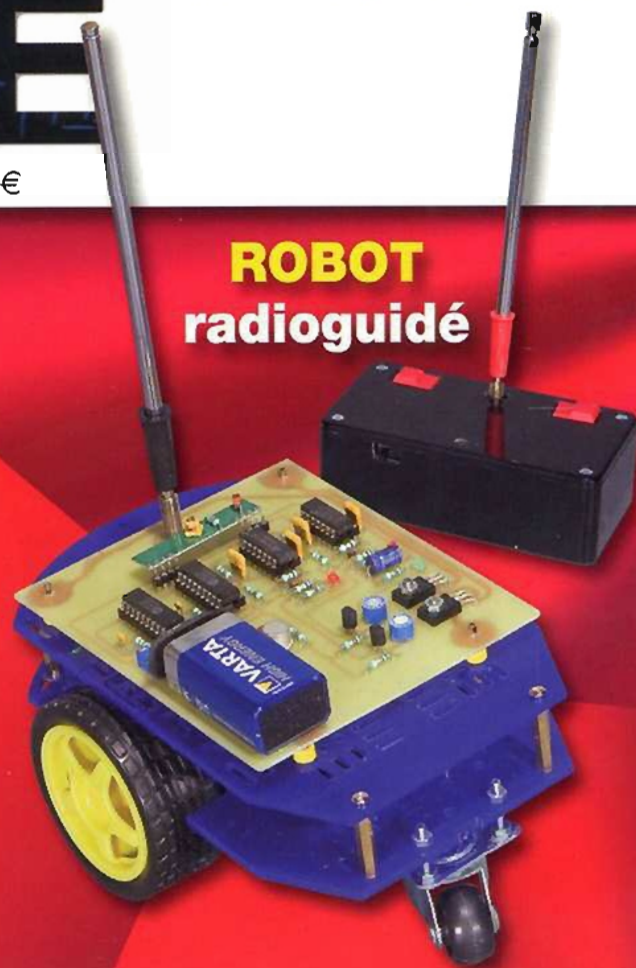
AMPLIFICATEUR 2 x 32 Weff

Push-pull de tétrodes KT66

ROBOT
guidé par radar

GÉNÉRATEUR BF
à base de TL081
0 à 28 kHz
sinus/carré/triangle

**TÉLÉCOMMANDE
INFRAROUGE**
pour tout amplificateur
audio



ROBOT
radioguidé

ALIMENTATIONS
à régulateurs intégrés
2 x 38 V - 0 à 5 A
2 x 80 V - 1 A



• FRANCE : 6,00 € • DOM AVION : 7,40 € • DOM
SURFACE : 6,80 € • TOM/S : 900 CFP • PORTUGAL
CONT. : 6,90 € • BELGIQUE : 6,50 € • ESPAGNE : 6,90 €
• GRÈCE : 6,90 € • ITALIE : 6,80 € • MAROC : 66 MAD
• TUNISIE : 9,50 TND • CANADA : 9,75 SCAD

L 14377 - 370 - F : 6,00 €



St Quentin radio

6 rue de St Quentin 75010 PARIS

38 ans

à votre service

avec bonne humeur

Tél 01 40 37 70 74 - Fax 01 40 37 70 91
www.stquentin-radio.com
e-mail : sqr@stquentin-radio.com

Prix TTC donnés à titre indicatif

VA 6000 - amplificateur vidéo 6 canaux

24€

Amplificateur vidéo 6 canaux avec réglage de niveau individuel : 0,5 - 1,5Vp
impédance de sortie 75Ω.
Dimensions : 155x74x20mm, boîtier métal
Entrée et sortie signal sur fiche RCA/CINCH
Alimentation - 12V 1A non fournie



Amplificateur à tubes Dynavox VR-70E II - Stéréo

Caractéristiques

Amplificateur à tubes d'une bonne sonorité, alliant puissance et la sonorité de l'amplificateur à tubes.

- Tubes sortie 4 x EL 34, préampli 2x6F2 / Puissance : 2x40W RMS
- Impédance : 20K ohm / • Bande passante : 10Hz - 40KHz
- THD : < 1% / • Rapport signal/bruit : >88 dB
- Alimentation : 230V AC - 50Hz / • Dimensions : 350x300x185mm
- Poids : 14,5Kg (*)

699€



*vente au comptoir uniquement pas d'expédition

Amplificateur à tubes Dynavox VR-80E - Mono

Caractéristiques

Amplificateur à tubes monophonique, qui se dénote par un gain de puissance, un bel équilibre tonal, une dynamique importante permettant de driver des enceintes "difficiles", 1 entrée source RCA, bornier haut parleur doré à visser (4/8 ohm)

- Tubes sortie 4 x EL 34, préampli 12AX7 + 12AU7 / Puissance : 80W RMS
- Impédance : 100K ohm / Impédance de sortie : 4 ohm/8 ohm
- Bande passante : 16Hz - 100KHz ±1dB / THD : < 1%
- Rapport signal/bruit : >91 dB / Alimentation : 230V AC - 50Hz
- Dimensions : 350x300x190mm / Poids : 12,8Kg

495€

Station de soudage WELLER WS81

Description : Station de soudage analogique 80 W, 230 V, avec fer à souder WSP80,80W.

- Régulation électronique analogique pour fer à souder jusqu'à 80 W
- Température réglable de 150°C à 450°C
- Réglage de température par potentiomètre gradué
- Protection classe 1
- Boîtier antistatique
- Équilibrage de potentiel (mise à la terre directe d'origine)
- Reconnaissance automatique des outils
- Dimensions: 166 x 115 x 101 mm (L x W x H)
- Fer à souder 80 W, 24 V avec panne LT B



A=0,4mm
B=0,15mm

Exemple de panne ultra-fine LT1S, utilisable sur ce fer 5,50€

265€



HPS 50 - oscilloscope portable avec connexion USB

Conçu par des électroniciens pour des électroniciens ! Puissance, dimensions compactes et une connexion USB : tout ce qu'il vous faut dans un oscilloscope. Le clavier grand format et l'afficheur LCD à haute luminosité facilitent l'utilisation de cet oscilloscope. Ces caractéristiques en font un instrument de mesure indispensable !

299€

Caractéristiques

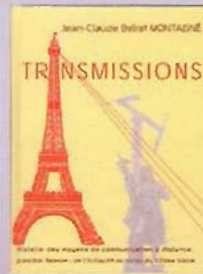
fréquence d'échantillonnage 40MHz, largeur de bande analogique 12MHz, sensibilité 0.1 mV, 5mV à 20V/div en 12 pas, base de temps 50ns à 1heure/div en 34 pas

contenu:

- adaptateur de chargeur universel
- sonde de mesure isolée x1 / x10: PROBE60S
- câble USB
- oscilloscope portable
- alimentation: Accus Li-ion: 7.4V / 1000mAh
- poids: 440g
- dimensions: 110 x 175 x 40mm



Librairie



Transmissions
24x18cm, relié
469 pages....49,90€



Radio docteur.
22,5x18,5cm
128 pages....25€



Le siècle de la radio. 23x19cm
52 pages....18€

Mini-amplificateur Dynavox HiFi CS-PA-1

Caractéristiques

Généreusement équipé, cet ampli trouvera aisément sa place dans le domaine informatique, multimédia ou en tant qu'ampli itinérant. 3 entrées source (Tape/Tuner/CD) + 1 sortie source REC pour enregistrement. Réglage basse/aigu, sortie casque sur façade, commutateur de tonalité, bornier HP à pince.

59€

- 2x50W musical
- Bande passante : 20Hz - 30KHz
- Alimentation : 230V AC - 50Hz
- Dimensions : 180x140x65mm
- Poids : 2Kg



ouvert du lundi au vendredi de 9h30 à 12h30 et de 14h à 18h20 et le samedi de 9h30 à 12h30 et de 14h à 17h45

Mesure

- 7 Générateur BF à base de TLO81
0 à 28 kHz : sinus/carré/triangle
- 32 Alimentations à régulateurs intégrés
2 x 38 V - 0 à 5 A et 2 x 80 V - 1 A

Micro/Robot/Domotique

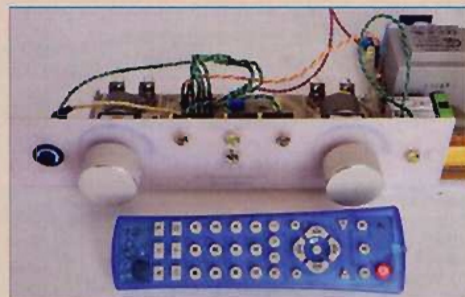
- 16 Robot radioguidé
- 23 Robot guidé par radar

Audio

- 45 Amplificateur 2 x 32 Weff.
Push-pull de tétrodes KT66
- 57 Télécommande infrarouge
pour tout amplificateur audio

Divers

- 6 Bulletin d'abonnement
- 30 Vente des anciens numéros
- 31 Vente du CD «Année 2010»
- 44 Vente du CD «Hors-séries audio»
- 65 Vente du CD «Picaxe à tout faire»
- 66 Petites annonces



Fondateur : Jean-Pierre Ventillard - **TRANSOCEANIC SAS** au capital de 170 000 € - 3, boulevard Ney, 75018 Paris Tél. : 01 44 65 80 80 - Fax : 01 44 65 80 90
Internet : <http://www.electroniquepratique.com> - Président : Patrick Vercher - Directeur de la publication et de la rédaction : Patrick Vercher
Secrétaire de rédaction : Fernanda Martins - Couverture : Fernanda Martins - Photographe : Antonio Delfim

Avec la participation de : R. Knoerr, Y. Mergy, P. Oguic, J.L. Vandersleyen

La Rédaction d'Electronique Pratique décline toute responsabilité quant aux opinions formulées dans les articles, celles-ci n'engageant que leurs auteurs.

DIFFUSION/VENTES : ALIX CONSEIL PRESSE Tél. : 01 64 66 16 39 - COMPTABILITÉ : Véronique Laprie-Béroud - PUBLICITÉ : À la revue, e-mail : pubep@fr.oleane.com
I.S.S.N. 0243 4911 - N° Commission paritaire : 0914 T 85322 - Distribution : MLP - Imprimé en France/Printed in France

Imprimerie : Imprimerie de Compiègne, ZAC de Mercières, BP 60524, 60205 Compiègne Cedex - DEPOT LEGAL : AVRIL 2012 - Copyright © 2012 - **TRANSOCEANIC**
ABONNEMENTS : 18-24, quai de la Marne - 75164 Paris Cedex 19 - Tél. : 01 44 84 80 26 - Fax : 01 42 00 56 92. - Préciser sur l'enveloppe « Service Abonnements »

ATTENTION ! Si vous êtes déjà abonné, vous faciliterez notre tâche en joignant à votre règlement soit l'une de vos dernières bandes-adresses, soit le relevé des indications qui y figurent.

Abonnements USA - Canada : Contacter Express Mag - www.expressmag.com - expressmag@expressmag.com - Tarif abonnement USA-Canada : 60 €

TARIFS AU NUMÉRO : France Métropolitaine : 6,00 € • DOM Avion : 7,40 € • DOM Surface : 6,80 € • TOM/S : 900 CFP • Portugal continental : 6,90 €

Belgique : 6,50 € • Espagne : 6,90 € • Grèce 6,90 € • Italie : 6,80 € • Maroc : 66 MAD • Tunisie : 9,50 Tnd • Canada : 9,75 \$CAD

© La reproduction et l'utilisation même partielle de tout article (communications techniques ou documentation) extrait de la revue *Electronique Pratique* sont rigoureusement interdites, ainsi que tout procédé de reproduction mécanique, graphique, chimique, optique, photographique, cinématographique ou électronique, photostat tirage, photographie, microfilm, etc. Toute demande à autorisation pour reproduction, quel que soit le procédé, doit être adressée à la société TRANSOCEANIC.

St Quentin radio

6 rue de St Quentin 75010 PARIS

Tél 01 40 37 70 74 - Fax 01 40 37 70 91 - e-mail : sqr@stquentin-radio.com

Prix ttc donnés à titre indicatif

à votre service

avec bonne humeur

38 ans

Tubes électroniques

2A3 - Sovtek 42€	EL 34 - EH 17€
12AX7LPS - Sovtek 15€	EL 84 - Sovtek 9,50€
12AX7 Tungsol 15€	EL 86 14€
12AX7WA - Sovtek 15€	EM 80 / 6EPI 31€
12AX7WB - Sovtek 16€	EZ 81 / 6CA4 - EH 15€
12AX7WC - Sovtek 19€	GZ 32 / 5V4 19€
12AX7 voir ECC83	GZ 34 voir 5AR4 Sovtek
12BH7 - EH 15€	OA2 Sovtek 13€
5AR4 - SOVTEK 25€	OB2 Sovtek 14€
5R4 WGB 18€	6CA7 - EH 21€
5725 - CSF Thomson 12€	
5881 VXT Sovtek 15€	
8550 - EH 34€	

lot de 2 tubes appariés

6922 - EH 18€	300B - EH 155€
6C45Pi - Sovtek 23€	845 - Chine 199€
6CA4/EZ 81 - EH 15€	6550 - EH 68€
6H30 PI EH gold 31€	8L6GC - EH 40€
6L6GC - EH 20€	6L6WXT - Sovtek 40€
6SL7 - Sovtek 14€	6V6GT - EH 33€
6SN7 - EH 19€	EL 34 - EH 35€
6V6GT - EH 18€	EL 34 - Tungsol 48,50€
ECC 81/12AT7-EH 13,50€	EL 84 - EH 27€
ECC 81/12AT7-EH, gold 19€	EL 84M - Sovtek 39€
ECC 82/12AU7-EH 13,50€	EL 84 - Gold Iton 58,50€
ECC 82/12AU7-EH, gold 18€	KT 66 - Genalex 78€
ECC 83/12AX7 - EH 14€	KT 88 69€
ECC 83/12AX7 EH, gold 18€	KT 90 - EH 95€
ECF 82/6U8A 17€	
ECL 86/6GW8 Mullard 35€	
EF 86 24€	

Support tube

pour 300B 12€
pour 845 16€

Noval C. imprimé
Ø 22mm 4€
Ø 25mm 3,50€
blindé chassis 3,50€
chassis doré 4,60€

Octal
Circuit imprimé 3,50€
chassis doré 3,75€

7br C. imprimé 4,60€
7br blindé 4,50€
7br chassis 4,50€

Transfo. de séparation de circuits 230V/230V

- Entrée sur cordon secteur avec fiche mâle 2P+T 16A
- Utilisation: socle femelle 2P+T 16A
- Ecran Electrostatique entre Primaire et Secondaire
- Conformité totale aux normes en vigueur
- Coffret en tôle acier peinture époxy noire
- Poignée de transport

Veuillez nous appeler en cas d'expédition - rapport au poids

TSC400	400 VA	221€	128	147	217	9Kg
TSC630	630VA	277€	170	205	240	14Kg
TSC750	750VA	308€	190	210	260	18Kg
TSC1000	1kVA	364€	190	210	260	23Kg
TSC1800	1,8kVA	417€	190	210	260	27Kg
TSC2000	2kVA	559€	230	220	360	39Kg
TSC2500	2,5kVA	628€	230	220	360	44Kg
TSC3000	3kVA	711€	230	220	360	52Kg

Auto-transformateur 230V > 115V & 115V > 230V

Equipé côté 230V d'un cordon secteur longueur 1,30m avec une fiche normalisée 16 amp. 2 pôles+ terre, et côté 115V d'un socle américaine recevant 2 fiches plates + terre

Fabrication Française

Pour utilisation matériel USA en france

ATNP350 - 350VA - 3,4Kg - 230V > 115V	79€
ATNP630 - 630VA - 4,2Kg - 230V > 115V	112€
ATNP1000 - 1000VA - 8Kg - 230V > 115V	148€
ATNP1500 - 1500VA - 9Kg - 230V > 115V	185€
ATNP2000 - 2000VA - 13,5Kg - 230V > 115V	234€

Fabrication Française

Pour utilisation matériel 230V dans pays 115V

ATUS350 - 350VA - 3,7Kg - 115V > 230V	87€
---------------------------------------	-----



importation

Pour utilisation matériel USA en france

40VA - 230V > 115V	13€
85VA - 230V > 115V	24€
250VA - 230V > 115V	48€

Pour utilisation matériel 230V dans pays 115V

40VA - 115V > 230V	11€
85VA - 115V > 230V	23€
250VA - 115V > 230V	58€



Câbles audio Gotham

GAC 1 - Gotham, 1 cond + blind, ø 5,3mm	2,50€
GAC 2 - Gotham, 2 cond. + blind, ø 5,4mm	3,00€
GAC 3 - Gotham, 2 cond. + blind, ø 5,4mm	3,30€
GAC 4 - Gotham, 4 cond. + blind, ø 5,4mm	3,50€
GAC 2 2P - Gotham, 2 fois GAC2	3,00€

Câbles audio Mogami

2524 - Mogami, 1 cond + blindage	3,50€
2497 - Mogami, 1 cond + blindage	25,00€
2549 - Mogami, 2 cond 6mm	3,00€
2792 - Mogami, 2 cond 8mm	2,75€
2944 - Mogami, 2 cond 2,5mm	1,50€
2534 - Mogami, 4 cond + blindage	4,20€
2965 - Mogami, audio/vidéo, type index ø 4,6mm par canal	4,20€
2552 - Mogami pour Bantam	2,50€
3080 - Mogami AES EBU 110 ohms	4,95€
3103 - Mogami HP, 2 x 4mm², Ø 12,5mm	16,00€
2921 - Mogami HP, 4 x 2,5mm², Ø 11,8mm	19,00€
3104 - Mogami HP, 4 x 4mm², Ø 15mm	19€
3082 - Mogami HP, 2 x 2mm², Ø 6,5mm type coaxial	4,90€

Câbles audio Canaré

GS-6 - Câble asymétrique, Ø5,8mm Canaré	4,80€
L-4E6S - Câble Star Quad, Ø6,0mm Canaré	4,20€
L-2T2S - Câble symétrique, Ø6,0mm, Canaré	3,50€

Cordons hdmi 1.4

- De qualité «home-cinéma», fiches métal, contact or 24 carat, câble épais mais souple. Cuivre désoxygéné à 99,99%. Très bonne facture.

HDMI ↔ HDMI	
2 mètres	20€
5 mètres	33€
10 mètres	49€

Interrupteur à pied 3 inverseurs



Triple inverseurs pour commande au pied - pédale d'effets etc...

7,50€ ttc

Chambre de réverbération à ressorts «belton»

Type 4



Type 4 - Le standard de l'industrie pour des années. 4 ressorts. Longueur : 42,84cm largeur : 11,11cm Hauteur : 3,33cm.

Type 4

	€ ttc
4AB2C1B - Zi=8Ω, Zo=2250Ω, 2,75 à 4 sec.	39€
4BB2A1B - Zi=150Ω, Zo=2250Ω, 1,75 à 3 sec.	39€
4BB3C1B - Zi=150Ω, Zo=2250Ω, 2,75 à 4 sec.	39€
4DB2C1D - Zi=250Ω, Zo=2250Ω, 1,75 à 3 sec.	39€
4EB2C1B - Zi=600Ω, Zo=2250Ω, 1,75 à 3 sec.	39€

Type 8



Type 8 - Qualité assez proche du type 4, mais avec un encombrement réduit. Longueur : 23,50cm largeur : 11,11cm Hauteur : 3,33cm

Type 8

	€ ttc
8AB2A1B - Zi=8Ω, Zo=2250Ω, 1,75 à 3 sec.	39€
8AB2D1A - Zi=8Ω, Zo=2250Ω, 1,75 à 3 sec.	39€
8BB2A1B - Zi=150Ω, Zo=2250Ω, 1,75 à 3 sec.	39€
8DB2C1D - Zi=250Ω, Zo=2250Ω, 1,75 à 3 sec.	39€
8EB2C1B - Zi=600Ω, Zo=2250Ω, 1,75 à 3 sec.	39€

Type 9



Type 9 - 6 ressorts, très riche harmoniquement, idéal pour clavier. Longueur : 42,84cm largeur : 11,11cm, Hauteur : 3,33cm

Type 9

	€ ttc
9AB3C1B - Zi=8Ω, Zo=2250Ω, 2,75 à 4 sec.	39€
9EB2C1B - Zi=600Ω, Zo=2250Ω, 1,75 à 3 sec.	39€
9FB2A1C - Zi=1475Ω, Zo= 2250Ω, 1,75 à 3 sec.	39€

Transformateurs amplificateurs à tubes HEXACOM

alimentation, pour amplis à lampe unique et push-pull

HT 2x250V / 2x300V + 5V et 6,3V

Pour ampli de Puissance	Poids	capoté	en cuve*
TU75 - 8/12W	1,7Kg	82€	113€
TU100 - 12/15W	2,2Kg	95€	126€
TU120 - 15/20W	2,6Kg	109€	142€
TU150 - 20/30W	3,3Kg	130€	163€
TU200 - 30/50W	4,1Kg	146€	181€
TU300 - 50/80W	5,4Kg	166€	206€
TU400 - 100/120W	7,4Kg	218€	256€

Transformateur de sortie, pour amplis à lampe unique

Puissance	8/10W	12/15W
Série	EC8xx	EC12xx
Poids	0,65Kg	1,15Kg
Prix	39€	60€

CM:EI OW6, grain orienté, enroulement sandwichés, BP: 20Hz à 20KHz, fixation étrier.

Puissance	15/30W	30/50W
Série	E15xx	E30xx
Poids	1,3Kg	1,9Kg
Prix	118€	143€

CM:EI OW6, qualité M6X recuit, en 35/100°, enroulement sandwichés, BP: 20Hz à 80KHz, à encastrer capot noir

De sortie, pour amplis à lampe «push-pull»

Circuit magnétique: EI, qualité «M6X à grains orientés» recuit, en 35/100°, BP: 30Hz à 60KHz ±1dB, à encastrer capot noir, prise écran à 40% sur enroulement primaire, enroulement sandwichés; Impédance xx disponible 3500, 5000, 6600, 8000 ohms; exemple pour 3500 R/75W = EPP 7533

Puissance	35W	65W	75W	100W
Série	EPP35xx	EPP65xx	EPP75xx	EPP100xx
Poids	1,7Kg	3,3Kg	4,5Kg	6,70Kg
Prix	144€	178€	222€	269€

Circuit magnétique: «double C», enroulement sandwichés, BP: 15Hz à 80KHz±1dB, moulé dans boîtier noir, prise écran à 40% sur enroulement primaire. Modèle en cuve sur commande.

Impédance xx disponible 3500, 5000, 6600, 8000 ohms

Puissance	35W	65W	100W
Série	CPHG35xx	CPHG65xx	CPHG100xx
Poids	2,8Kg	5,5Kg	6,8Kg
Prix	173€	300€	369€

Transformateur torique moulé Talema



30VA = Ø 73 h 39,1
50VA = Ø 88 h 41,7
80VA = Ø 98 h 44
225VA = Ø 126 h 52,4

	30VA	50VA	80VA	225VA
2x9V	35€	-	-	-
2x12V	35€	38€	42€	61€
2x15V	35€	38€	42€	61€
2x18V	35€	38€	42€	61€



NEUTRIK

Bandeau LED souple, adhésif et étanche

PRIX EN BAISSÉ!

Idéal pour des effets lumineux, éclairage ponctuel etc...

- Alimentation en 12Vcc
- Largeur ruban 8mm (sauf blanc chaud 60 LED 5050 et RVB : 10mm)
- Vendu par longueur de 1mètre minimum
- Peut-être découpé par longueur de 5cm (sauf blanc chaud 96 LED 3528 : 30mm environ et RVB : 10cm)
- Conditionnement fabricant : Rouleau de 5m
- Prix dégressifs par quantité >5m (sur demande)

couleur	Type LED	prix pour 1 mètre	prix au mètre pour une bobine de 5mètres
blanc chaud - 60 led/m	3528	15€	13€50
blanc froid - 60 led/m	3528	15€	13€50
blanc chaud - 96 led/m	3528	23€	19€
blanc chaud - 60 led/m (très lumineux)	5050	23€	19€
rouge - 60 led/m	3528	15€	13€50
vert - 60 led/m	3528	15€	13€50
jaune - 60 led/m	3528	15€	13€50
bleu - 60 led/m	3528	15€	13€50
tricolore RVB - 30 led/m	5050	18€	16€20

LED 3528
3,5x2,8mm

LED 5050
5x5mm

NIPPON CHEMICON, C039



470µF 500V - ø51 L68	24€
1000µF 450V - ø51 L105	38€
1500µF 450V - ø51 L105	42€
2200µF 450V - ø51 L142	50€
4700µF 100V - ø35 L80	14€
10000µF 100V - ø51 L80	22€
22000µF 63V - ø51 L67	21€
47000µF 25V - ø35 L80	23€
47000µF 50V - ø50 L80	28€
150000µF 16V - ø51 L80	23€

LED TRÈS HAUTE LUMINOSITÉ SHARP

Substrat céramique d'alumine
Dimensions hors tout 12x15mmx1,6mm
Tension d'alimentation 9 à 11,5V typ.10,2V 640mA



27K00 - blanc chaud 355lm	14,90€
35K00 - blanc neutre 390lm	14,90€
65K00 - blanc froid 410lm	14,90€

XLR mâle nickelé

3br - 3,90€
4br - 5,50€
5br - 9,00€
6br - 12,00€
7br - 13,00€

XLR femelle nickelé

3br - 4,50€
4br - 6,75€
5br - 11,00€
6br - 12,00€
7br - 14,50€

XLR mâle noir contact or

3br - 4,90€
4br - 7,50€

XLR chassis mâle série D

3br - 5,00€
4br - 7,20€
5br - 8,50€
6br - 12,00€
7br - 17,00€

XLR chassis fem. série D

3br - 5,50€
4br - 8,00€
5br - 12,00€
6br - 15,00€
7br - 18,00€

XLR fem. noir contact or

3br - 5,75€
4br - 7,50€

XLR mâle noir contact or

3br - 6,00€
4br - 7,50€

XLR fem. noir contact or

3br - 6,50€
4br - 9,00€

Jack 3,5mm

stéréo coudé	4,10€
stéréo droit	2,50€
stéréo droit	2,50€
stéréo doré	1,80€

Jack 6,35mm

Jack mâle mono droit	4,50€
Jack mâle stéréo droit	5,90€
Jack mâle mono coudé	4,60€
Jack mâle stéréo coudé	8,50€
Jack femelle stéréo	8,80€
Jack femelle stéréo	7,50€

RCA <-> XLR

RCA fem. <-> XLR mâle	10,50€
RCA mâle <-> XLR fem.	12,00€
RCA mâle <-> XLR mâle	12,00€
RCA fem. <-> XLR fem.	10,50€

Speakon 4 pôles

chassis femelle	3,50€
prolongateur mâle	7,50€
adaptateur fem<->fem	6,90€

RCA / CINCH

repère noir, rouge ou jaune	7€
Profi la paire	19,50€

XLR hermaphrodite

unique au monde
XLR 3br qui se transforme de mâle en femelle et vice versa

	13,00€
--	--------

Soudure

Soudure 10/10° sn60pb40 1 Kg	34,00€
Soudure 10/10° sn60pb40 500 g	18,50€
Soudure 10/10° sn60pb40 250 g	11,00€
Soudure 10/10° sn60pb40 100 g	6,00€
Soudure 10/10° sn60pb40 40 g	2,50€

Soudure 10/10° sn60pb438cu1 500g	21,00€
Soudure 8/10° sn60pb438cu1 500g	23,00€

Soudure argent 10/10° sn96ag3cu0.5 500 g	46,00€
Soudure argent 10/10° sn96ag4 100 g	13,00€
Soudure argent 10/10° sn90ag4 100 g	4,20€

Soudure seringue 20 g	18,00€
-----------------------	--------

Tresse Etamée

Tresse 30 metres 2,0 mm	22,00€
Tresse 30 metres 1,5 mm	22,00€
Tresse 15 metres 2,5 mm	14,00€

Tresse 1.6 metre 1,5 mm	2,50€
Tresse 1.6 metre 2,0 mm	2,50€
Tresse 1.6 metre 1,5 mm	2,50€
Tresse 1.6 metre 2,5 mm	2,50€
Tresse 1.6 metre 3,0 mm	2,80€

Livres Arduino



15,90€ **24,50€**

modules arduino

ARDUINO DUEMILANOVE	32,00€
ARDUINO UNO	36,00€
ARDUINO MEGA	73,90€

Transformateur audio

NTE1 - rapport 1:1 - 12€
NTE4 - rapport 1:4 - 10,50€
NTE10/3 - rapport 10:3:1 - 16,50€
NTL1 - rapport 1:1 prof. - 55,00€

Les Condensateurs

716 Sprague mica argenté

10pF ... 0,95€
15pF ... 1,20€
22pF ... 0,95€
33pF ... 0,95€
47pF ... 0,95€
68pF ... 1,20€
100pF ... 0,95€
150pF ... 1,20€
220pF ... 1,20€
250pF ... 1,20€
390pF ... 1,20€
500pF ... 1,20€
880pF ... 1,20€
1nF ... 1,20€

SCR polypropylène

10nF/1kV	3,00€
22nF/1kV	3,00€
33nF/1kV	3,00€
47nF/1kV	3,00€
0,1µF/400V	1,75€
0,1µF/1kV	3,00€
0,22µF/400V	2,00€
0,22µF/1kV	3,00€
0,33µF/1kV	3,50€
0,47µF/400V	2,00€
0,47µF/630V	2,20€
0,47µF/1kV	3,00€
0,68µF/400V	2,75€
0,68µF/630V	3,00€
1,0µF/400V	2,50€
1,0µF/630V	3,00€
2,2µF/250V	3,00€
2,2µF/630V	3,00€
4,7µF/250V	3,75€
4,7µF/400V	3,50€
4,7µF/630V	4,00€
10µF/250V	4,50€
10µF/400V	4,50€
10µF/630V	5,50€
22µF/400V	9,50€
47µF/400V	17,00€
68µF/400V	19,00€

Xicon polypropylène/630V

1µF/450V	8,00€
1,5µF/450V	9,00€
2µF/450V	9,00€
4µF/450V	10,00€
8µF/450V	12,50€
10µF/450V	12,00€
12µF/450V	12,00€
14µF/450V	14,00€
15µF/450V	15,00€
16µF/450V	15,00€
20µF/450V	17,00€
25µF/450V	18,00€
30µF/450V	18,00€
35µF/450V	19,00€
50µF/450V	22,00€

LES COND. DE DÉMARRAGE SCR MKP

1nF	1,20€
2.2nF	1,20€
4.7nF	1,20€
10nF	1,20€
22nF	1,20€
47nF	1,20€
100nF	1,50€
220nF	1,50€
470nF	2,50€

St Quentin radio

6 rue de St Quentin 75010 PARIS

Tél 01 40 37 70 74 - Fax 01 40 37 70 91 e-mail : sqr@stquentin-radio.com

Expédition mini 20€ de matériel +Expédition Poste : 7€ + 2€ par objets lourds (coffrets métal, transfo etc...). CRBT 15,00€. Paiement par chèque ou carte bancaire.

ouvert du lundi au vendredi de 9h30 à 12h30 et de 14h à 18h20

les samedis ouvert de 9h30 à 12h30 et de 14h à 17h45

abonnez-vous

ÉLECTRONIQUE PRATIQUE

MENSUEL - 11 NUMÉROS PAR AN



Le prix de l'abonnement reste inchangé

43 €

seulement
au lieu de 66 €
Prix de vente au numéro
France métropolitaine

Bon à retourner accompagné de votre règlement à :
Electronique Pratique, service abonnements, 18/24 quai de la Marne 75164 Paris Cedex 19

M. M^{me} M^{lle}

Nom Prénom

Adresse

Code postal

Ville/Pays

Tél ou e-mail

Je désire que mon abonnement débute avec le n° : _____

Abonnement 11 numéros - France Métropolitaine : 43,00 € - DOM par avion : 50,00 € - TOM par avion : 60,00 €
Union européenne + Suisse : 52,00 € - Europe (hors UE), USA, Canada : 60,00 € - Autres pays : 70,00 €

Offre spéciale étudiant - 11 numéros (Joindre obligatoirement un document daté prouvant votre qualité d'étudiant)

France Métropolitaine : 35,00 € - DOM par avion : 45,00 €
Union européenne + Suisse : 47,00 € - TOM, Europe (hors UE), USA, Canada : 55,00 € - Autres pays : 65,00 €

Je choisis mon mode de paiement :

- Chèque à l'ordre d'Electronique Pratique. Le paiement par chèque est réservé à la France et aux DOM-TOM
- Virement bancaire (IBAN : FR76 3005 6000 3000 3020 1728 445 • BIC : CCFRFRPP)
- Carte bancaire J'inscris ici mon numéro de carte bancaire

Expire le J'inscris ici les trois derniers chiffres du numéro cryptogramme noté au dos de ma carte

Signature (obligatoire si paiement par carte bancaire)

Conformément à la loi Informatique et libertés du 06/01/78, vous disposez d'un droit d'accès et de vérification aux données vous concernant.

Générateur BF à base de TL081

- 0 à 28 kHz -

Nous vous proposons de réaliser ce générateur BF économique, mais performant, sans circuits intégrés spécifiques, sans composants programmables, simplement à base de sept amplificateurs opérationnels très courants. Ce choix permet d'étudier le principe de chaque section, afin d'en obtenir le fonctionnement voulu en fonction du cahier des charges que nous nous sommes fixé.



Nous souhaitons, par exemple, pouvoir disposer des trois formes d'ondes simultanément, régler individuellement le niveau de chacun des trois signaux, couvrir l'intégralité de la bande « audio » à l'aide d'un seul organe de commande.

Nous désirons également bénéficier d'un réglage « fin », permettant d'ajuster avec précision la fréquence et enfin, couvrir directement les onze principales fréquences à l'aide d'un commutateur, évitant ainsi tout tâtonnement.

Nous avons atteint notre objectif, concrétisé sur des circuits imprimés « simple face », aisément réalisables par tout débutant.

Nous expliquerons, en fin d'article, comment adapter cet appareil aux besoins de chacun, sans pour autant compliquer le montage.

Le but d'une telle étude est également didactique, elle vous permettra d'utiliser telle ou telle section du schéma, lors d'un projet personnel.

Caractéristiques

- Fréquences couvertes : 0 à plus de 28 kHz (30 kHz avec notre prototype).
- Balayage de toute la gamme avec un unique potentiomètre.
- Réglage « principal » et « fin » pour une plus grande précision.
- Onze fréquences préréglées.
- Trois formes d'ondes disponibles simultanément : carrée, triangulaire et sinusoïdale.
- Amplitude réglable individuellement pour les trois signaux de 0 à 5 V_{eff}.
- Alimentation symétrique séparée de ±12 V.
- Composants économiques et très courants.
- Ajustage de la symétrie du signal sinusoïdal.
- Circuits imprimés « simple face » sans pistes fines.
- Pas de câblages externes.
- Générateur aisément adaptable selon la nécessité.
- Faible encombrement.

Schéma de principe

L'alimentation

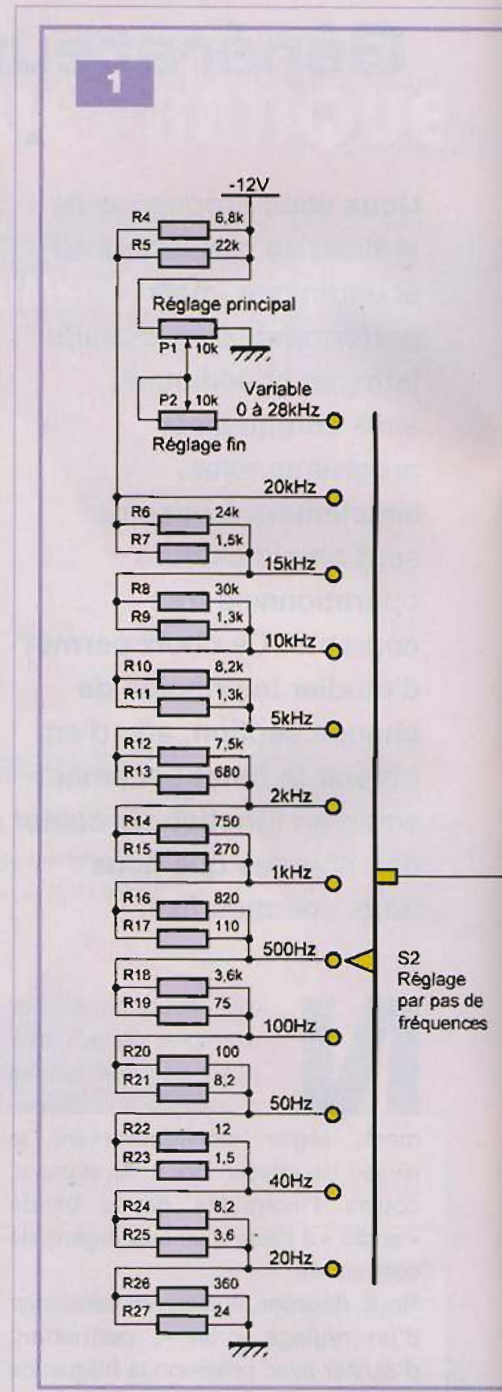
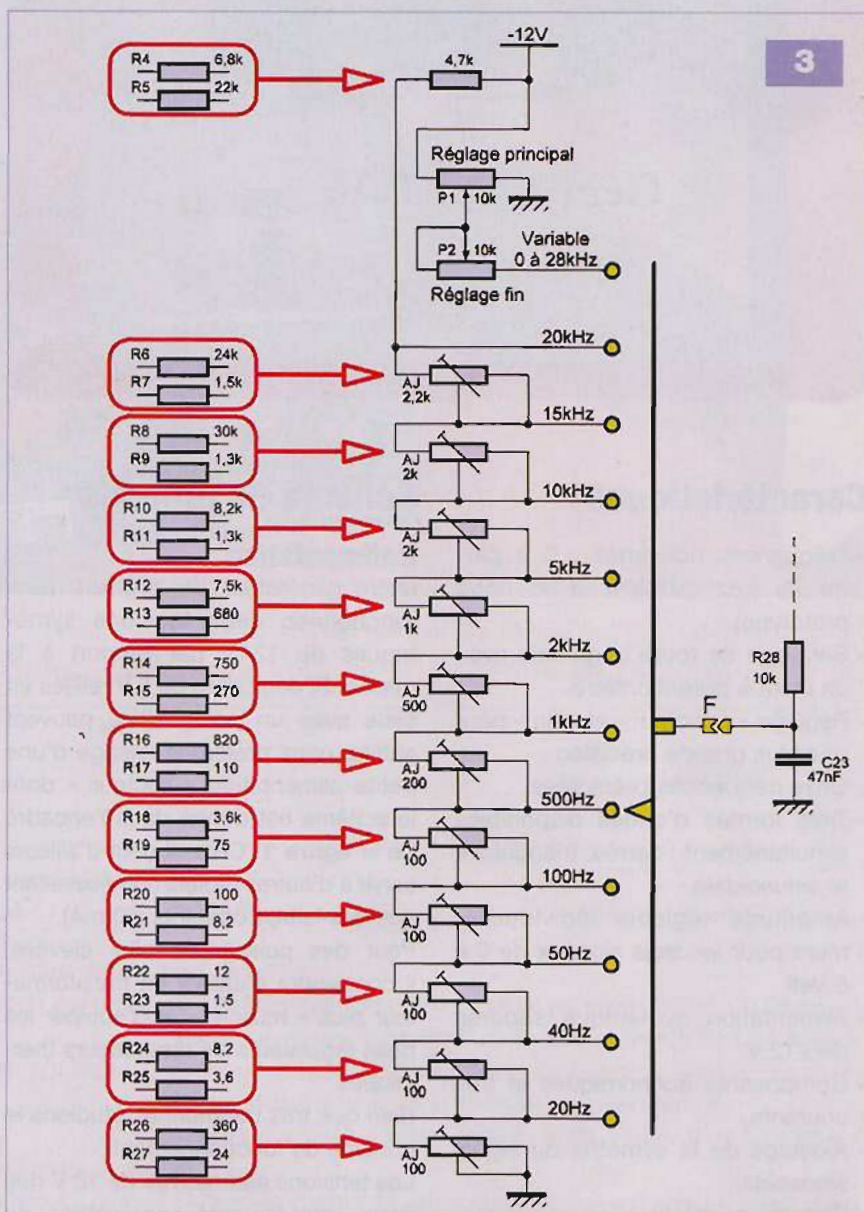
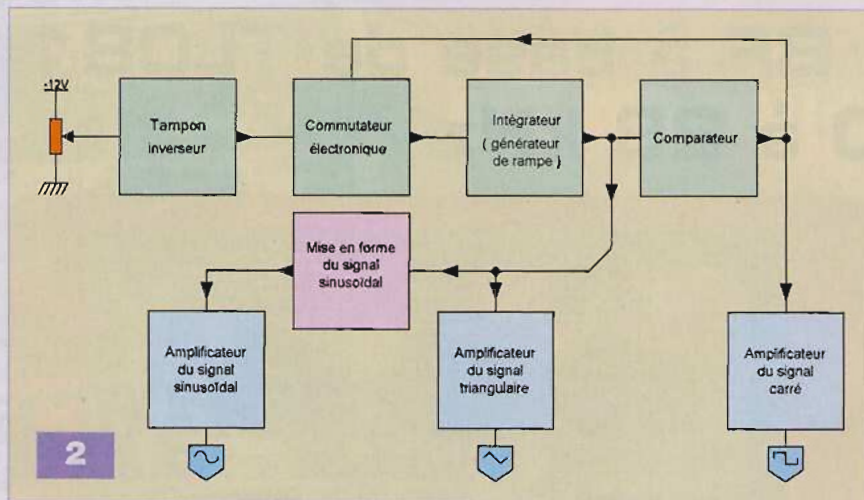
Notre générateur BF requiert, pour fonctionner, deux tensions symétriques de 12 V par rapport à la masse. Si deux piles de 9 V reliées en série avec un point milieu peuvent suffire, nous préférons l'usage d'une petite alimentation « secteur » dont le schéma est donné dans l'encadré de la figure 1. Celle-ci peut d'ailleurs servir à d'autres projets ne nécessitant que des faibles courants (50 mA).

Pour des puissances plus élevées, il conviendra d'utiliser un transformateur plus « musclé » et d'équiper les deux régulateurs de dissipateurs thermiques.

Bien que très traditionnel, étudions le principe de fonctionnement.

Les tensions alternatives de 12 V des deux enroulements secondaires du transformateur sont redressées par les ponts PR1 et PR2.

Les condensateurs C_x, montés en parallèle sur chaque diode des ponts, servent d'antiparasitage.



Les condensateurs électrochimiques C3 et C4 effectuent un filtrage efficace. A ce point, nous obtenons ± 16 V par rapport à la masse. Les régulateurs C11 et C12 se chargent de stabili-

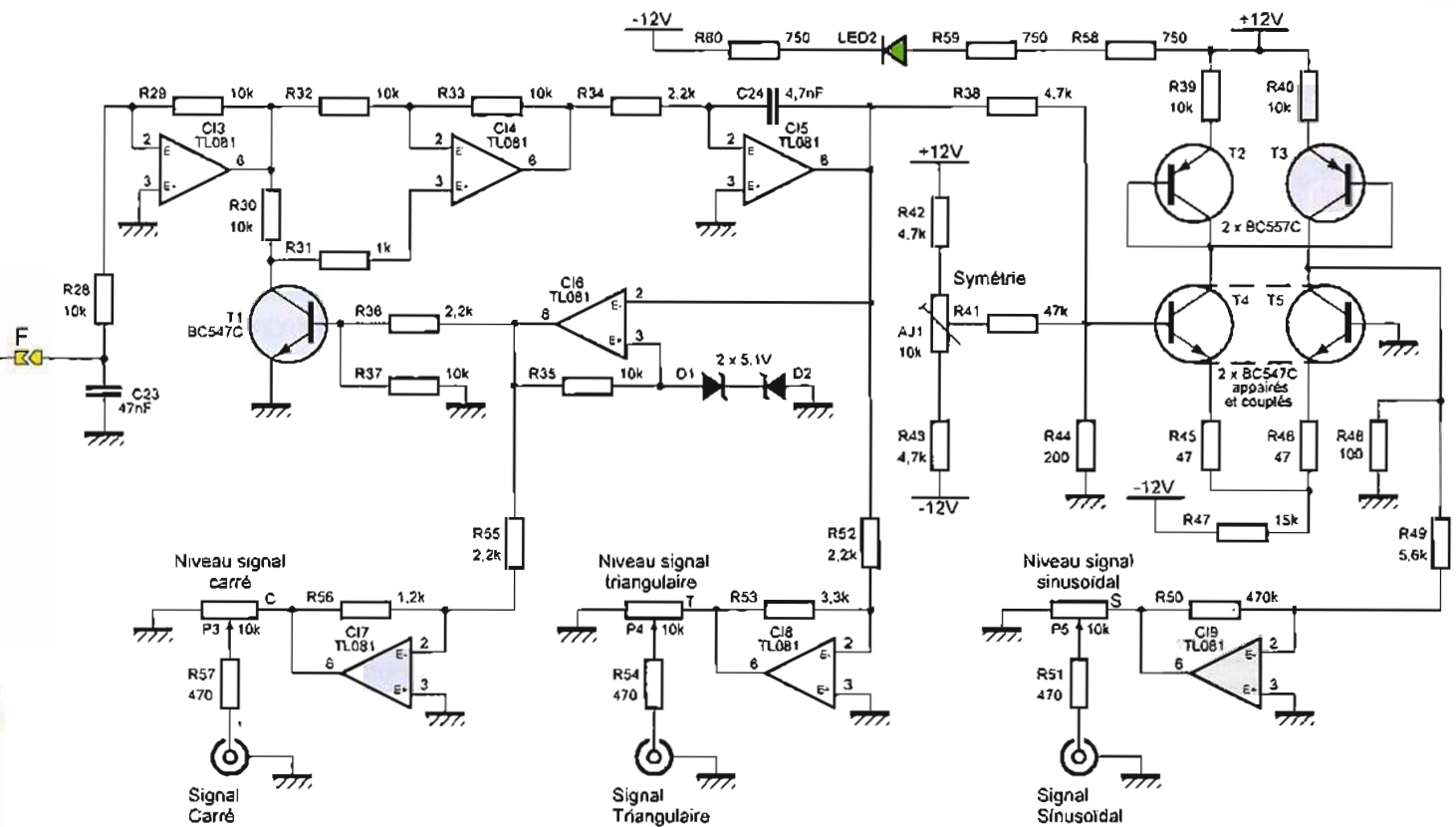
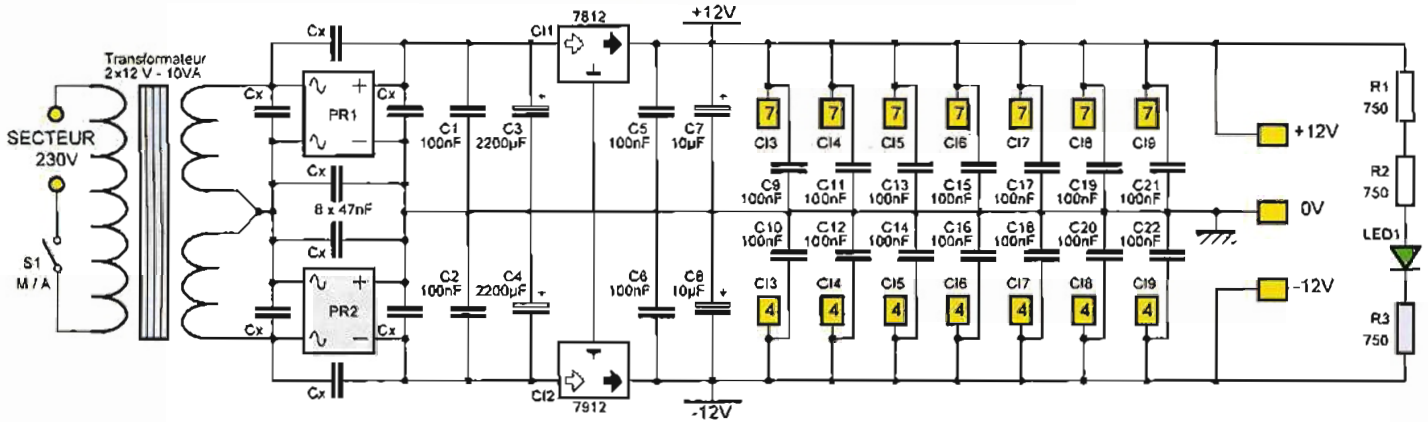
liser les tensions des sorties à +12 V et -12 V. Les condensateurs au mylar C1, C2, C5 et C6 découplent leurs entrées et sorties. La LED1 atteste la présence des deux tensions.

Les résistances R1 à R3 limitent son courant à 10 mA. Elles remplacent avantageusement une disgracieuse résistance de puissance et évitent un échauffement excessif.

Les condensateurs C9 à C22 découplent les alimentations symétriques des sept amplificateurs opérationnels qui constituent le générateur BF.

Le générateur

Il est basé sur le principe de l'oscillateur commandé en tension (VCO). Comme son nom l'indique, ce type d'oscillateur voit sa fréquence varier



en fonction de la tension appliquée à son entrée. Il présente plusieurs avantages : l'organe de commande gère une tension continue moins sensible aux perturbations, la gamme de fréquences est bien plus étendue et enfin, les fréquences minimale et maximale se brident plus facilement. Le schéma synoptique de la figure 2 ne présente aucune difficulté d'interprétation. Nous y voyons parfaitement le bouclage entre le comparateur et le commutateur. Cette liaison provoque l'oscillation par

le changement régulier de l'état logique du commutateur électronique. Nous avons utilisé sept AOP en boîtiers individuels. Cette disposition permet de mieux séparer matériellement les différentes sections. C13 constitue le « tampon » inverseur d'entrée. Son entrée « inverseuse » est soumise à un potentiel négatif compris entre 0V (masse) et -12 V, en fonction de la position du commutateur S2. Celui-ci sélectionne une position du pont diviseur constitué des résistances R4 à R27 (ou les potentiomètres P1 et P2 pour une variation

« fluide »). Compte tenu de la disparité des composants, vous n'obtiendrez pas les mêmes fréquences que celles de la maquette. Vous pourrez adapter le pont diviseur à votre convenance, ou remplacer les couples de résistances par des modèles ajustables multitours comme le montre la figure 3 (l'implantation est prévue sur le circuit imprimé). Le tableau 1 précise les valeurs de notre prototype et détermine les résistances ajustables de remplacement. Le fait de coupler deux résistances en parallèle, permet d'obtenir

une valeur précise, inexistante dans les séries normalisées.

Le gain du premier amplificateur opérationnel (C13) est fixé à 1 par les résistances R28 et R29 de même valeur. Le condensateur C23 découple la tension issue du pont diviseur.

Le circuit C14, le transistor T1 et les résistances R30 à R33 forment le commutateur électronique.

Lorsque T1 est bloqué, les deux entrées de C14 sont au même potentiel. S'il devient passant, l'entrée « non inverseuse » passe à 0V, faisant basculer la sortie de C14 et donc le commutateur ainsi constitué.

L'intégrateur s'articule autour de C15, R34 et C24. Son fonctionnement peut se résumer ainsi : le condensateur se charge et se décharge en fonction de la polarité de la tension d'entrée (broche 6 de C14). Il en résulte une rampe régulière, montante ou descendante, en sortie (broche 6 de C15). A ce point, nous obtenons le signal triangulaire.

Le circuit C16, les diodes D1, D2 et la résistance R35 forment le comparateur. Les diodes « zéner » connectées en série, mais « tête bêche » sur l'entrée « non inverseuse », fixent le seuil de basculement franc à 5,1 V lorsque ce niveau est atteint sur l'entrée « inverseuse ». Il en résulte, en sortie (broche 6 de C16), un signal carré. Celui-ci sert également à commander le transistor T1 de commutation via la résistance de base R36, afin d'entretenir l'oscillation.

Il existe plusieurs méthodes plus ou moins performantes destinées à convertir un signal triangulaire en signal sinusoïdal.

Le simple filtre à base de cellules R/C produit un résultat propre seulement pour une plage très étroite de fréquences. Le conformateur à diodes nécessite d'importants calculs pour obtenir une sinusoïde approximative. Nous avons préféré retenir la courbe logarithmique issue de la relation entre le V_{be} et le courant collecteur d'un transistor pour lisser les crêtes de notre signal triangulaire.

La forme obtenue est tout à fait satisfaisante sur la quasi-totalité de la gamme « audio ». De plus, la méthode est économique, car elle ne requiert

que quatre transistors usuels. Les transistors T2 et T3 fournissent le courant de commande à l'étage de mise en forme, alors que T4 et T5 lissent le signal triangulaire acheminé par la résistance R38.

Normalement, à la place de ces deux derniers, il conviendrait d'utiliser un circuit du type LM394 intégrant des transistors appairés (gain identique) et thermiquement couplés. Celui-ci étant assez difficile à approvisionner, nous employons des banals BC547C appairés avec soin et collés l'un à l'autre, à l'aide d'une colle « super glue », gaine thermorétractable, ou graisse de silicone (photo A). N'hésitez pas à acheter une vingtaine de ces composants pour pouvoir appairer T4 et T5, ils ne coûtent que quelques centimes et trouveront facilement une utilisation dans d'autres applications. La mesure du gain (nommé « HFE ») est présente sur la plupart des multimètres, même les plus économiques !

Nos lecteurs disposant d'un oscilloscope pourront régler, au mieux, la symétrie de la sinusoïde via la résistance ajustable AJ1. Pas d'inquiétude pour les autres, il suffira de prérégler AJ1 sur sa valeur centrale.

Les circuits C17 à C19 amplifient et adaptent les niveaux de la sortie des

trois formes d'ondes. Leur principe de fonctionnement est identique : le gain de chacun est fixé par le rapport entre les résistances de contre-réaction R50, R53, R56 et celles d'attaque des entrées « inverseuses » R49, R52, R55 pour obtenir un niveau voisin de 5 V_{eff} . Les potentiomètres P3 à P5 servent à régler l'amplitude de la sortie désirée, devant les résistances de protections R51, R54, R57.

La LED2 visualise la mise sous tension du générateur, les résistances R58 à R60 limitent son courant à une valeur acceptable de 10 mA.

Réalisation pratique

Tous les composants, y compris les organes de commande et de visualisation, prennent place directement sur trois plaques d'époxy, sans autre raccordement externe que les fils d'alimentations. Reproduisez impérativement les circuits imprimés selon la méthode photographique.

Nous proposons les dessins des typons de l'alimentation, du générateur et de la platine de commande aux figures 4, 5 et 6. Gravez les circuits traditionnellement au perchlore de fer et ébavurez-les soigneusement. Avant l'opération de perçages, procu-

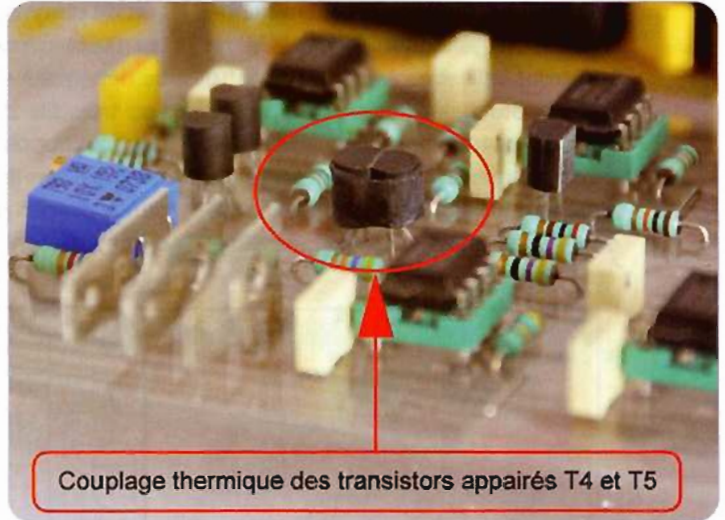
Tableau 1

Fréquence	Résistance théorique	Résistances en parallèle	Résistance obtenue	Ajustable de remplacement
Butée haute	5195,8 Ω	R4 = 6,8 k Ω R5 = 22 k Ω	5194,4 Ω	R fixe de 4,7 k Ω
20 kHz	1412,5 Ω	R6 = 24 k Ω R7 = 1,5 k Ω	1411,7 Ω	2 k Ω
15 kHz	1245,8 Ω	R8 = 30 k Ω R9 = 1,3 k Ω	1246 Ω	2 k Ω
10 kHz	1120,8 Ω	R10 = 8,2 k Ω R11 = 1,3 k Ω	1122,1 Ω	2 k Ω
5 kHz	622 Ω	R12 = 7,5 k Ω R13 = 680 Ω	623,4 Ω	1 k Ω
2 kHz	198,5 Ω	R14 = 750 Ω R15 = 270 Ω	198,5 Ω	500 Ω
1 kHz	97 Ω	R16 = 820 Ω R17 = 110 Ω	96,9 Ω	200 Ω
500 Hz	73,4 Ω	R18 = 3,6 k Ω R19 = 75 Ω	73,4 Ω	100 Ω
100 Hz	7,58 Ω	R20 = 100 Ω R21 = 8,2 Ω	7,57 Ω	100 Ω
50 Hz	1,33 Ω	R22 = 12 Ω R23 = 1,5 Ω	1,33 Ω	100 Ω
40 Hz	2,5 Ω	R24 = 8,2 Ω R25 = 3,6 Ω	2,5 Ω	100 Ω
20 Hz	22,5 Ω	R26 = 360 Ω R27 = 24 Ω	22,5 Ω	100 Ω

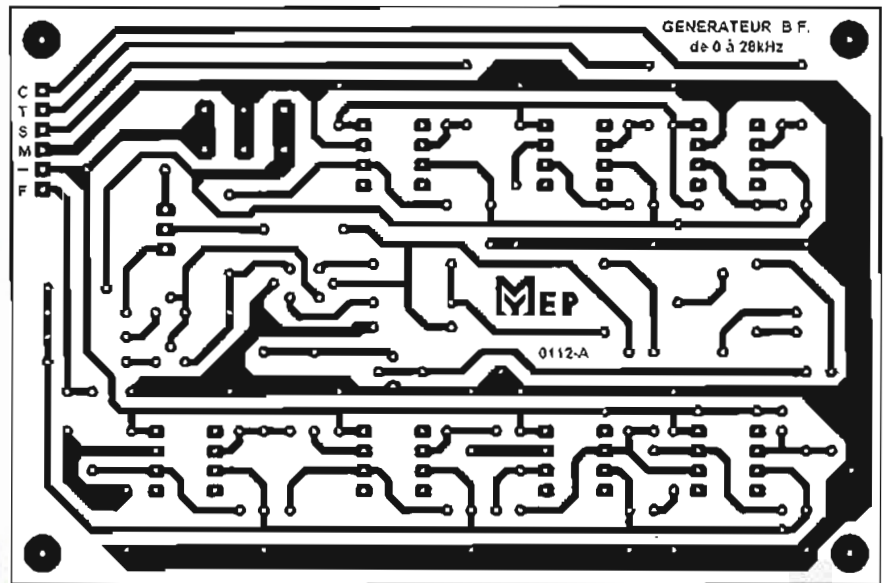
rez-vous les différentes pièces et composants afin de connaître précisément les diamètres des trous. Commencez toujours avec un foret de $\varnothing 0,8$ mm et alésez ensuite, si nécessaire.

L'implantation est dictée par les figures 7, 8, 9 et les photos B, C et D. Travaillez sur les trois circuits simultanément en suivant la liste des composants. Soudez, en premier lieu, afin de ne pas en oublier, les onze ponts de liaisons (straps). Poursuivez par les résistances, les diodes, les supports de circuits intégrés, les condensateurs au mylar, la résistance ajustable AJ1 (positionnée couchée sur le circuit), le connecteur de raccordement avec la platine supérieure (constitué de six broches de barrette sécable SIL femelle), les transistors, les leds, les trois embases RCA ou Cinch, les cosses, les ponts de redressement, les régulateurs, le transformateur d'alimentation, le commutateur rotatif S2, les condensateurs électrochimiques, les cinq potentiomètres préalablement vissés à leur emplacement respectif et raccordés par des fils ou des broches mâles les plus courtes possible.

A



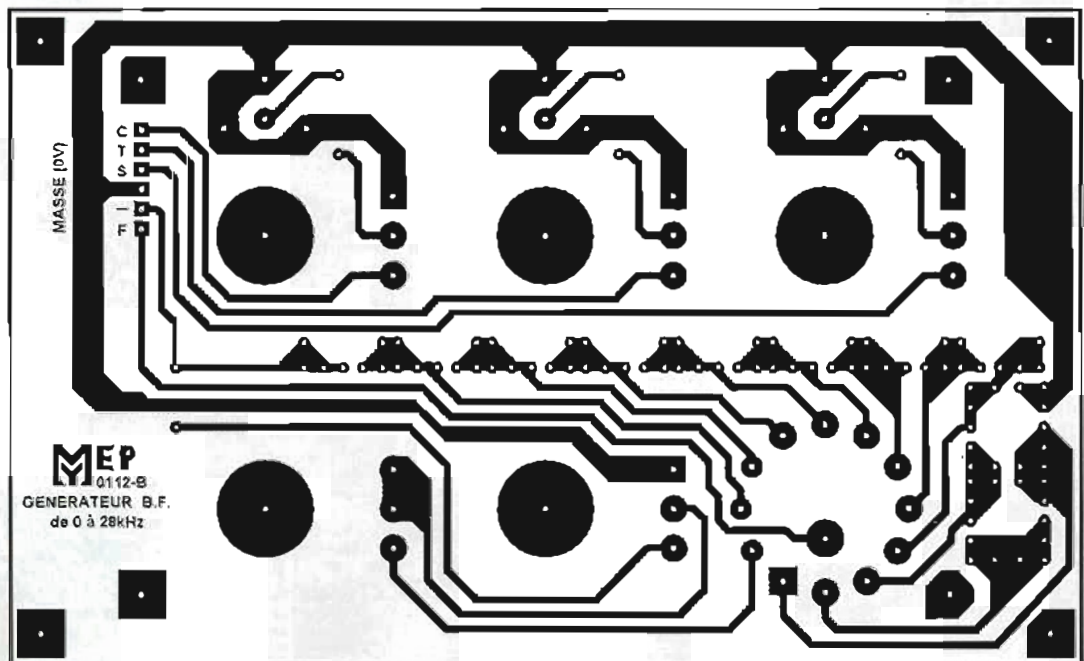
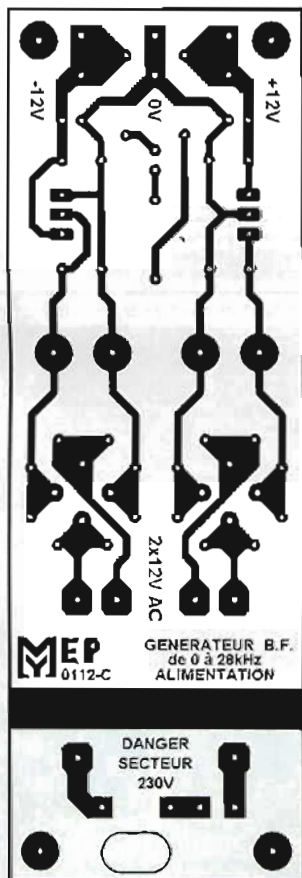
Couplage thermique des transistors appariés T4 et T5



4

5

6



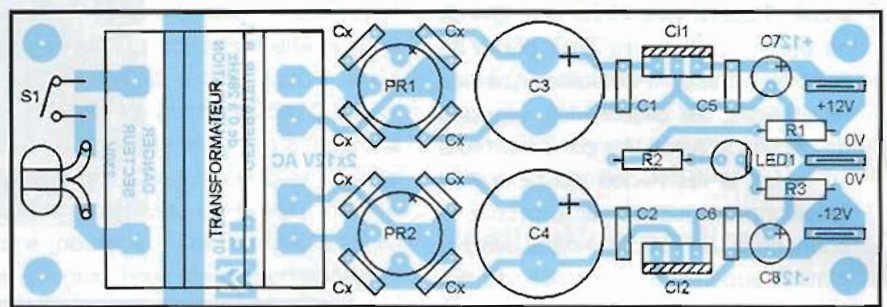
Afin de relier la platine de commande à celle du générateur, insérez dans les trous six broches de barrette sécable SIL mâles longues, en regard du connecteur femelle, vissez-les provisoirement à l'aide d'entretoises filetées de diamètre 3 mm et 25 mm de longueur et soudez-les sous le cir-

cuit de commande. De cette manière, les deux circuits pourront aisément se désolidariser (photo E).

Les trois fils d'alimentations se soudent à l'opposé du connecteur à six broches. Les trois cosses à proximité de ce dernier permettent de disposer d'une alimentation symétrique de

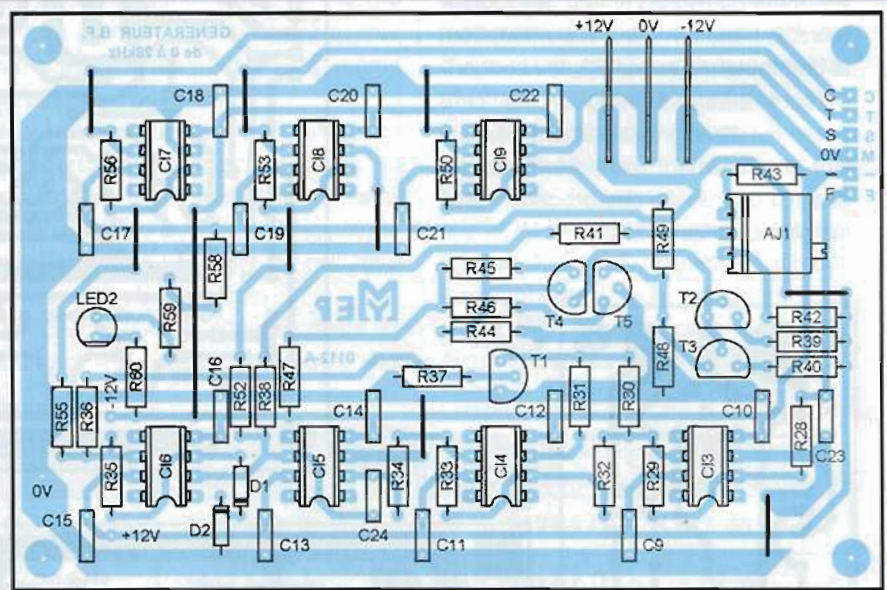
± 12 V, de faible intensité (50 mA maximum), pour vos propres expérimentations. Avant la première utilisation, contrôlez attentivement les pistes cuivrées pour déceler le court-circuit ou la microcoupure. Observez également le sens et la valeur des composants. Effectuez une première mise sous

B



7

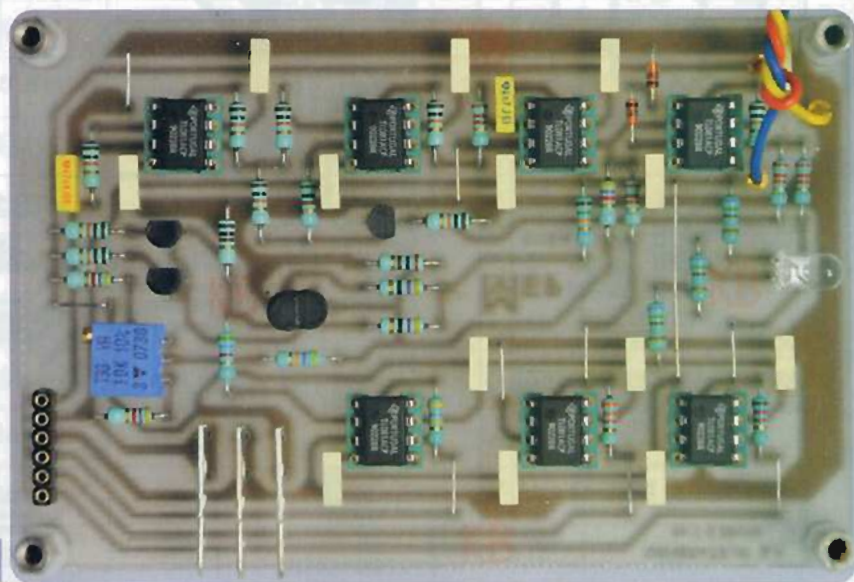
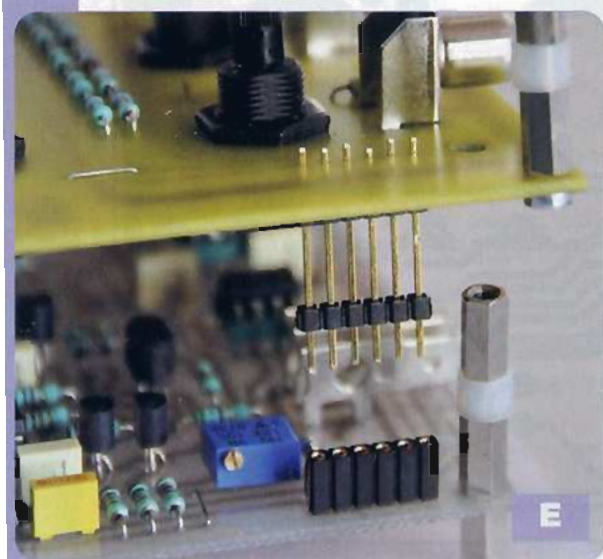
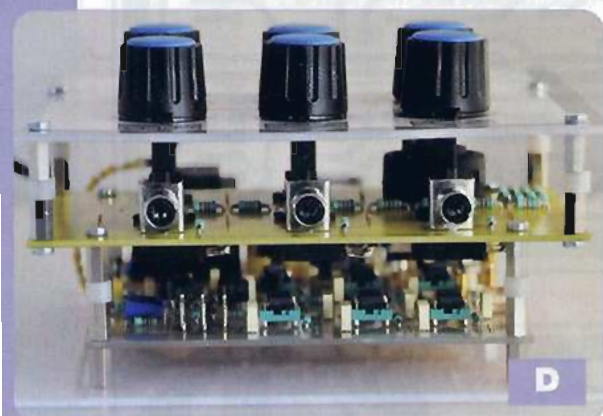
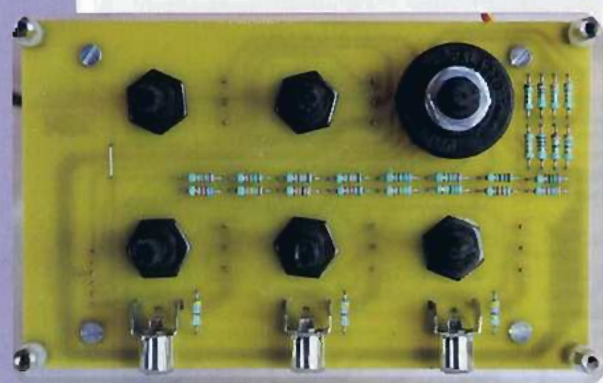
8



C

D

E

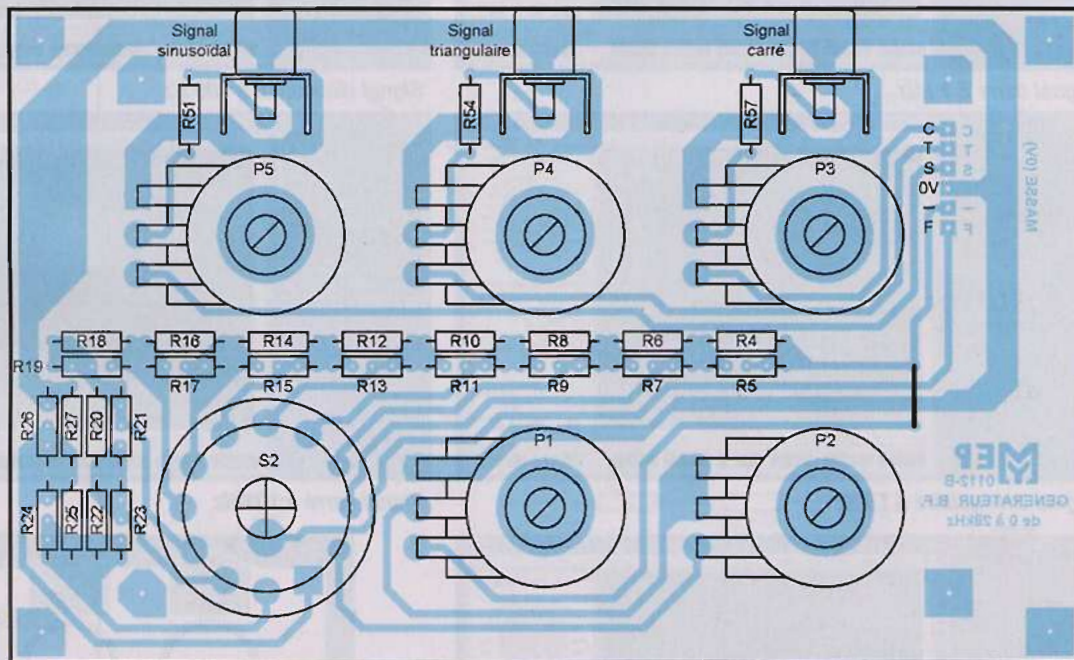


tension, sans insérer les circuits intégrés, afin de vérifier la présence des tensions par rapport à la masse : +12 V sur les broches 7 des supports des circuits intégrés et -12 V sur les broches 4.

Attention ! L'alimentation de cet appareil est soumise à la tension du

secteur. Observez la plus grande prudence et agissez en respectant les règles de protection d'usage en pareille situation. Concevez une isolation par plaque ou boîtier plastique. Si tout est conforme, **hors tension**, insérez les circuits intégrés dans leurs supports.

Après la mise en service, vous pouvez régler AJ1 pour obtenir la plus belle sinusoïde possible. Pensez à caler la fréquence entre 1 kHz et 5 kHz et l'amplitude au maximum lors du réglage. La **figure 10** montre quelques oscillogrammes obtenus avec notre maquette. Notez la qualité des signaux pour



9

Nomenclature

• Résistances 5% - 0,5 W

R4 à R27 : voir texte

R1 à R3, R58 à R60, R14 : 750 Ω (violet, vert, marron)

R4 : 6,8 kΩ (bleu, gris, rouge)

R5 : 22 kΩ (rouge, rouge, orange)

R6 : 24 kΩ (rouge, jaune, orange)

R7 : 1,5 kΩ (marron, vert, rouge)

R8 : 30 kΩ (orange, noir, orange)

R9, R11 : 1,3 kΩ (marron, orange, rouge)

R10 : 8,2 kΩ (gris, rouge, rouge)

R12 : 7,5 kΩ (violet, vert, rouge)

R13 : 680 Ω (bleu, gris, marron)

R15 : 270 Ω (rouge, violet, marron)

R16 : 820 Ω (gris, rouge, marron)

R17 : 110 Ω (marron, marron, marron)

R18 : 3,6 kΩ (orange, bleu, rouge)

R19 : 75 Ω (violet, vert, noir)

R20, R48 : 100 Ω (marron, noir, marron)

R21, R24 : 8,2 Ω (gris, rouge, or)

R22 : 12 Ω (marron, rouge, noir)

R23 : 1,5 Ω (marron, vert, or)

R25 : 3,6 Ω (orange, bleu, or)

R26 : 360 Ω (orange, bleu, marron)

R27 : 24 Ω (rouge, jaune, noir)

R28 à R30, R32, R33, R35, R37, R39,

R40 : 10 kΩ (marron, noir, orange)

R31 : 1 kΩ (marron, noir, rouge)

R34, R36, R52, R55 : 2,2 kΩ (rouge, rouge, rouge)

R38, R42, R43 : 4,7 kΩ (jaune, violet, rouge)

R41 : 47 kΩ (jaune, violet, orange)

R44 : 200 Ω (rouge, noir, marron)

R45, R46 : 47 Ω (jaune, violet, noir)

R47 : 15 kΩ (marron, vert, orange)

R49 : 5,6 kΩ (vert, bleu, rouge)

R50 : 470 kΩ (jaune, violet, jaune)

R51, R54, R57 : 470 Ω (jaune, violet, marron)

R53 : 3,3 kΩ (orange, orange, rouge)

R56 : 1,2 kΩ (marron, rouge, rouge)

• Ajustable

AJ1 : multitours 10 kΩ

• Potentiomètres

P1 à P5 : 10 kΩ (courbe linéaire A)

• Condensateurs

Cx : 8 x 47 nF (mylar)

C1, C2, C5, C6, C9 à C22 : 100 nF (mylar)

C3, C4 : 2200 μF / 35 V (sorties radiales)

C7, C8 : 10 μF / 63 V (sorties radiales)

C23 : 47 nF (mylar)

C24 : 4,7 nF (mylar, voir texte)

• Semi-conducteurs

C11 : 7812

C12 : 7912

C13 à C19 : TL081

D1, D2 : zéner 5,1V (0,25 W)

PR1, PR2 : Pont rond (W0-04 par exemple)

LED1, LED2 : Ø5 mm, verte

T1 : BC547 B ou C

T2, T3 : BC557 B ou C

T4, T5 : BC547 B ou C appariés (voir texte)

• Divers

7 supports de circuits intégrés à 8 broches

3 embases RCA ou Cinch pour circuit imprimé

S1 : interrupteur / inverseur, unipolaire (optionnel)

S2 : commutateur rotatif 1 circuit, 12 positions, pour circuit imprimé

1 transformateur 2 x 12 V / 2 VA

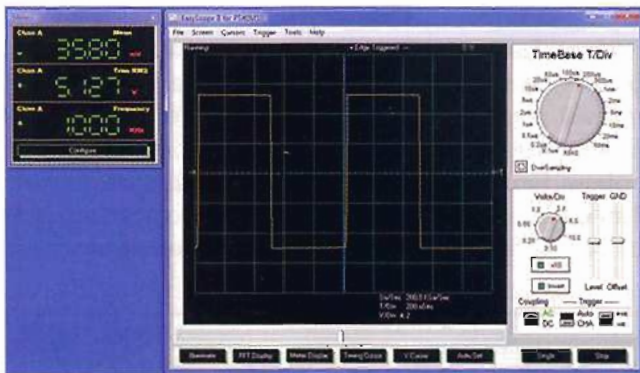
(à 2,5 VA), moulé, pour circuit imprimé

6 boutons pour axe de 6 mm

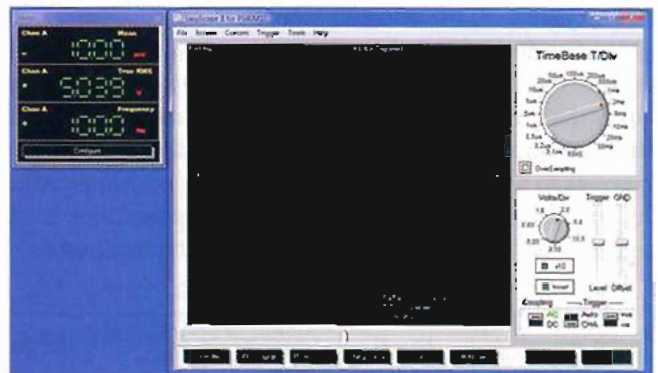
Barrette sécable droite, mâle et femelle, SIL

Visserie métal et entretoises filetées

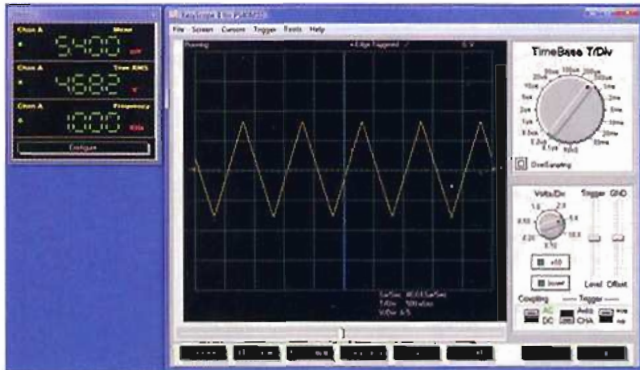
diamètre 3 mm



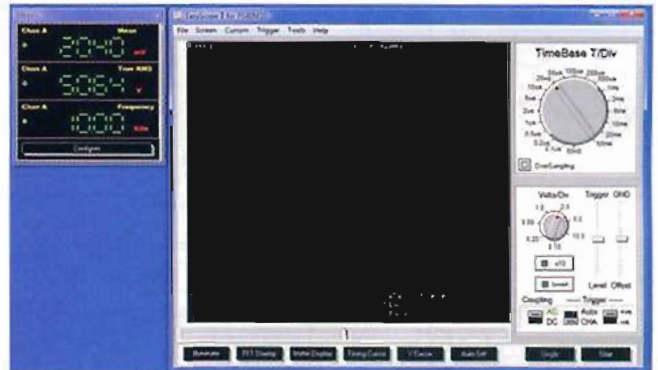
Signal carré à 1 kHz



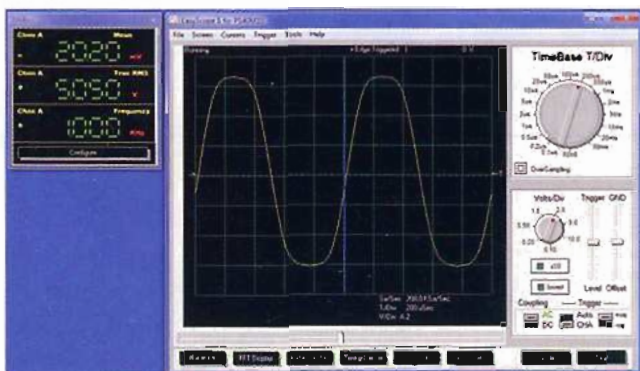
Signal sinusoïdal à 100 Hz



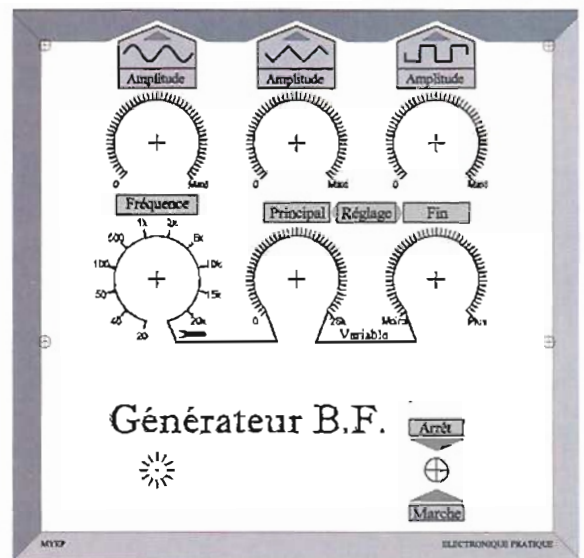
Signal triangulaire à 1 kHz



Signal carré à 10 kHz



Signal sinusoïdal à 1 kHz



Générateur B.F.

10

11

un appareil aussi économique et la précision avec laquelle nous obtenons la fréquence voulue avec le réglage « fin ».

Nous avons dessiné une face avant pour donner une belle finition à votre générateur BF. Nous proposons le dessin à l'échelle 1:2 en figure 11 (une échelle 1:1 est disponible sur notre site Internet). Il suffit de la photocopier et de la coller à l'aide d'une colle repositionnable en bombe sur une plaque d'aluminium, de Lexan, ou de plastique. Protégez-la avec une couche de plastique incolore adhésif

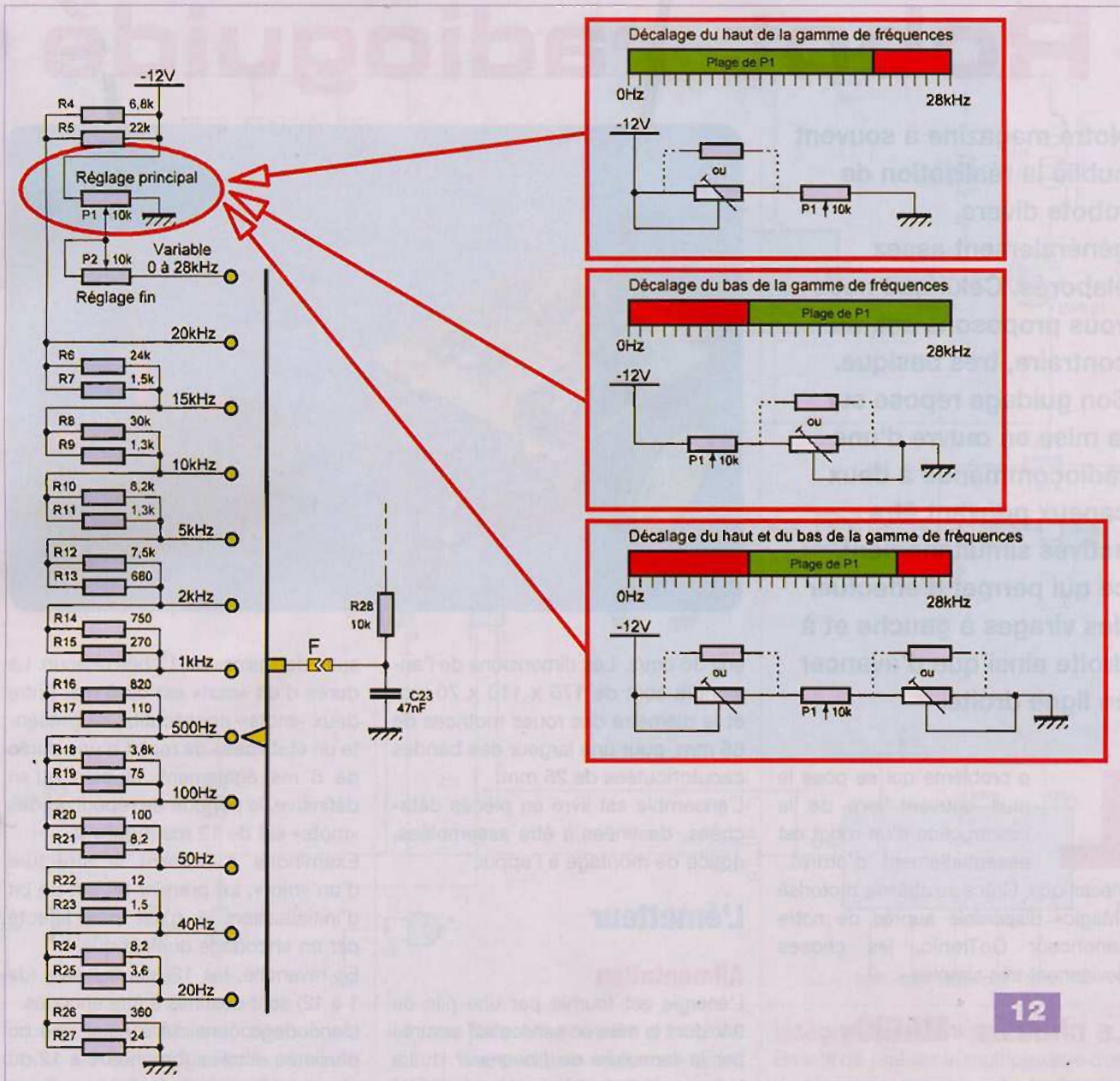
(pour couvrir les livres). Vissez la façade ainsi confectionnée à l'aide d'entretoises filetées d'un diamètre de 3 mm et 25 mm de longueur, puis placez les boutons pour terminer.

Adaptations possibles

Comme annoncé en début d'article, vous pouvez adapter le réglage de la fréquence de ce générateur à vos besoins. Tout d'abord, en changeant la valeur du condensateur C24, vous modifiez toute la gamme puisque celui-ci conditionne l'oscillation. Sachez

malgré tout qu'il a été sélectionné au mieux. Il est possible de décaler la butée « basse », « haute », ou les deux, du potentiomètre de réglage. Il suffit d'intercaler une résistance, fixe ou ajustable, aux extrémités de P1 comme le montre la figure 12. De cette manière, votre générateur couvrira une gamme plus étroite, comme par exemple : de 0 à 5 kHz, de 100 Hz à 2 kHz ou de 1 kHz à 28 kHz. Libre à vous d'adapter la course du potentiomètre P1. Nous avons pensé qu'il était préférable de couvrir toute la gamme.

YVES MERGY



ANNONCE.

L'auteur a le plaisir de vous informer de la naissance d'une « Web-Radio » diffusant la bonne musique colorée

de l'océan indien : <http://www.malagasyradiyo.com>. Écoutez sans modération et n'hésitez pas à laisser une dédicace.

Adresse Internet de l'auteur :
Mergy Yves – Électronique, Projets, Loisirs, Etudes et Développements
myepled@gmail.com

ELECTRONIQUE PRATIQUE
LA REVUE DE L'ÉLECTRONIQUE

<http://www.electroniquepratique.com/>

Accueil Archives Abonnement / Achat au n° Sitemap & Image Contact

Rechercher

Derniers numéros : 349, 348, 347, 346, 345, 344, 343, 342, 341, 340, 339, 338

Les cartes à réviser

- Acquisition de audio sous analogique via une liaison Bluetooth
- Convertisseur 6 V / 22 V
- Indicateur de niveau de son spatial
- Le Multimètre Synthétisé audio Arduino de « Mergé Yves »
- Préamplificateur infrasonique au ADP - 4 entrées - 2 LN - USB - S/P DIF
- Point électronique
- Mémoire réprogrammable (2ème partie)

Les articles

- Le testeur d'exploitabilité pour Arduino Uno

En savoir plus...

Programmes et circuits imprimés relatifs à nos articles à télécharger gratuitement sur notre site web

www.electroniquepratique.com

Robot radioguidé

Notre magazine a souvent publié la réalisation de robots divers, généralement assez élaborés. Celui que nous vous proposons est, au contraire, très basique. Son guidage repose sur la mise en œuvre d'une radiocommande à deux canaux pouvant être activés simultanément, ce qui permet d'effectuer des virages à gauche et à droite ainsi que d'avancer en ligne droite.

Le problème qui se pose le plus souvent lors de la construction d'un robot est essentiellement d'ordre... mécanique. Grâce au châssis motorisé «Magic» disponible auprès de notre annonceur GoTronic, les choses deviennent très simples.

Le châssis «MAGIC»

Le châssis comporte deux roues motrices à bandes de caoutchouc, entraînées par deux motoréducteurs. Une troisième roue à bille, omnidirectionnelle, complète le roulement du véhicule. Ces éléments sont montés sur une embase plane, recevant également un coupleur de trois piles LR6 de 1,5 V. Une seconde embase, parallèle à la première et maintenue sur cette dernière par l'intermédiaire de vis formant entretoises, est destinée à recevoir un module électronique assurant la gestion du mouvement.

Les moteurs sont du type à aimant permanent. Leur sens de rotation dépend donc des polarités appliquées aux bornes d'alimentation.

La vitesse maximale indiquée par le constructeur est de 1,3 km/h,

soit 36 cm/s. Les dimensions de l'ensemble sont de 175 x 110 x 70 mm et le diamètre des roues motrices de 65 mm, pour une largeur des bandes caoutchoutées de 26 mm.

L'ensemble est livré en pièces détachées, destinées à être assemblées, notice de montage à l'appui.

L'émetteur

Alimentation

L'énergie est fournie par une pile de 9 V, dont la mise en service est assurée par la fermeture de l'inverseur I1. La led rouge L1, dont le courant est limité par R1, signale la mise sous tension de l'émetteur. Le condensateur C1 assure le découplage de l'alimentation du montage proprement dit (figure 1). La consommation reste relativement modeste : une vingtaine de milliam-pères.

Encodage

Comme nous le verrons ultérieurement, l'émission HF ne s'effectue pas d'une manière continue. Elle est soumise à un certain codage effectué par le circuit intégré IC1 / UM 3750.

Lorsque l'entrée MS est reliée à l'état «haut», le circuit fonctionne suivant le mode «encodage». Il intègre une base de temps interne pilotée par R2 et C2. Sur la sortie Out, se succède une

suite de «mots» de 13 bits chacun. La durée d'un «mot» est de 6 ms. Entre deux «mots» consécutifs, se présente un état «bas» de repos d'une durée de 6 ms également, si bien qu'en définitive, la période de répétition des «mots» est de 12 ms (figure 2).

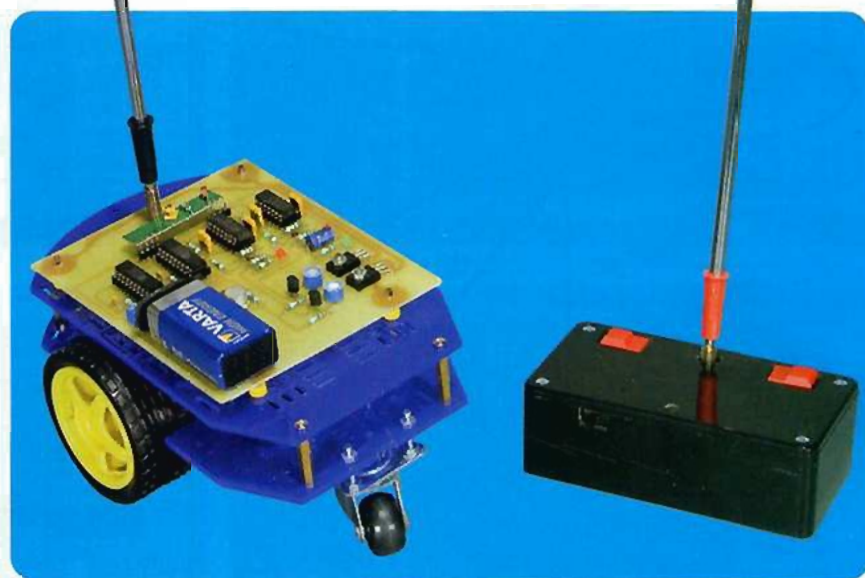
Examinons à présent la structure d'un «mot». Le premier bit est un bit d'initialisation. Il n'est pas affecté par un encodage quelconque.

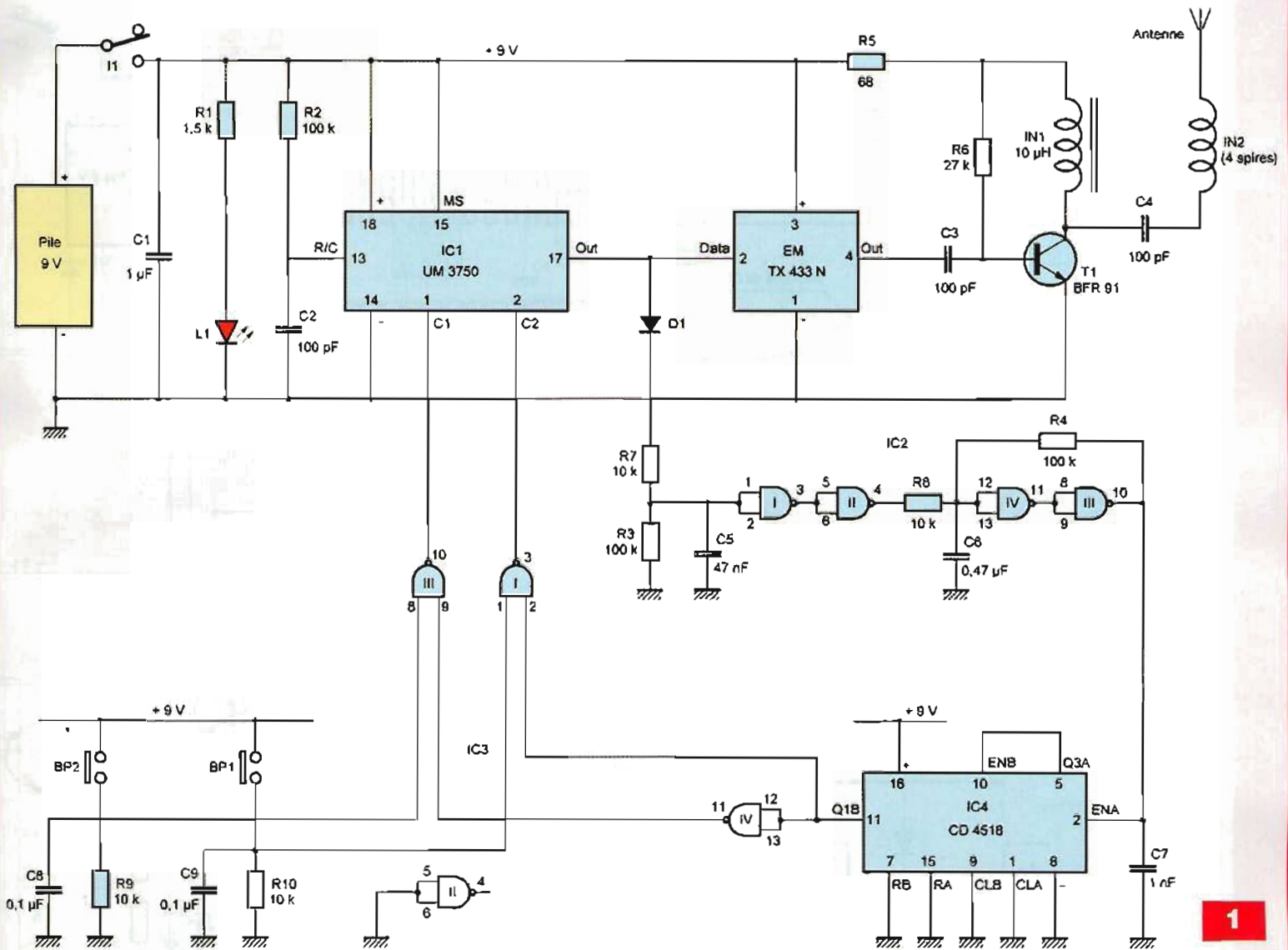
En revanche, les 12 bits suivants (de 1 à 12) sont destinés à être encodés. L'encodage consiste à relier une ou plusieurs entrées (broches 1 à 12 du circuit intégré) à un état «bas». Toute entrée, non reliée à un état «bas», épouse systématiquement l'état «haut». Le nombre de possibilités d'encodage est énorme. Il est en effet égal à 2^{12} , soit 4 096.

Dans la présente utilisation, nous verrons que seulement trois possibilités d'encodages sont mises à contribution :

- aucune entrée d'encodage à l'état «bas»
- entrée C1 à l'état «bas»
- entrée C2 à l'état «bas»

Dans le premier cas, aucun canal n'est activé, malgré une émission HF de «veille». Les deux cas suivants correspondent respectivement aux canaux «virage» à gauche et «virage» à droite.





1

Pour que le robot avance en ligne droite, nous verrons qu'il convient d'actionner alternativement les deux encodages évoqués ci-dessus pour obtenir un «multiplexage».

En examinant de plus près comment se présentent concrètement, au niveau d'un bit, les signaux relatifs à une valeur logique 1 ou 0, nous relevons en figure 2 :

- pour le niveau logique 1 : 2/3 à l'état «bas» et 1/3 à l'état «haut»
- pour le niveau logique 0 : 1/3 à l'état «bas» et 2/3 à l'état «haut»

Emission HF

Le circuit référencé EM / TX433N est un émetteur hybride pré-régulé en usine. Il est constitué d'un étage oscillateur fonctionnant à 433 MHz, stabilisé par un résonateur à onde de surface. Il est seulement actif lorsque

l'entrée Data est soumise à un état «haut». La porteuse «épouse» ainsi parfaitement la structure de l'encodage précédemment évoqué.

Pour augmenter la portée de l'émission, un amplificateur est placé en aval. Le cœur de ce dernier est le transistor HF référencé T1. Sa base est polarisée par R6. Elle reçoit les signaux HF issus du module EM, par l'intermédiaire de C3.

Le circuit collecteur comporte une inductance IN1. Les signaux ainsi amplifiés sont prélevés du collecteur, via C4, à destination de l'antenne d'émission.

L'acheminement de ces signaux n'est pas direct.

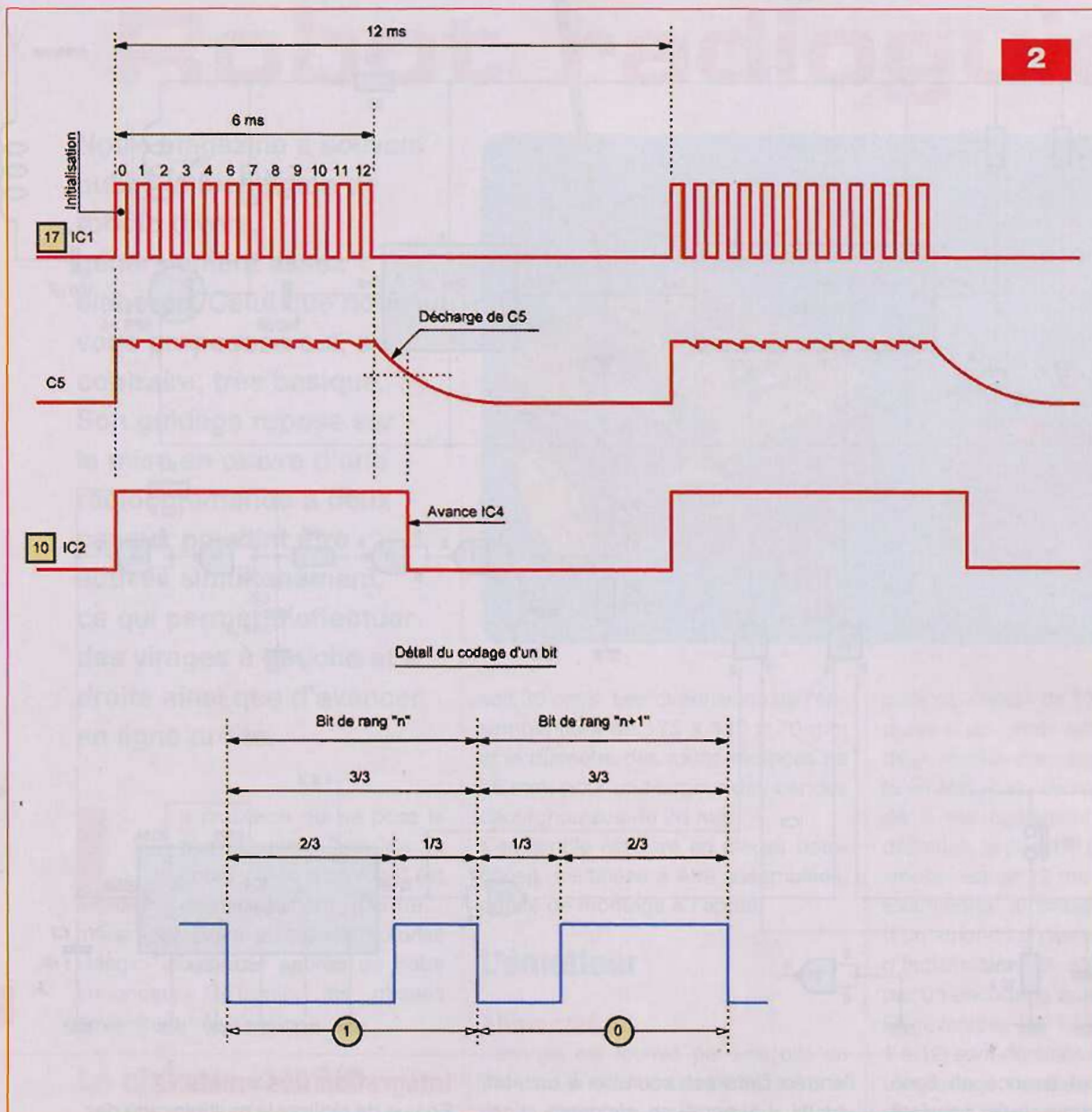
Une inductance IN2 se trouve insérée entre C4 et l'antenne, de manière à donner à cette sortie d'antenne, la charge inductive convenable.

Intégration des «mots»

En vue de réaliser le multiplexage des deux canaux, il est nécessaire de fixer un certain nombre de «mots» consécutifs, encodés canal 1, puis de remplacer cette suite par le même nombre de «mots» encodés canal 2, et ainsi de suite.

C'est le travail du dispositif intégrateur formé par D1, R7, R3 et C5.

Les valeurs de ces composants sont telles que, lors de la suite des 13 bits successifs composant un «mot», le condensateur C5 n'a pas le temps de se décharger suffisamment à travers R3 pour que les entrées réunies de la porte NAND (I) de IC2 considèrent que le niveau de potentiel, auquel elles sont soumises, corresponde à un état «bas». Il en résulte un état «haut» continu sur la sortie de la porte NAND (II) de IC2 pendant toute la durée d'un



2



«mot». En revanche, lors de la pause séparant deux «mots» consécutifs, le condensateur C5 se décharge assez pour que la sortie de cette même porte passe à l'état «bas».

Les créneaux ainsi obtenus sont pris en compte par le trigger de Schmitt formé des portes NAND (III) et (IV) de IC2 avec leurs résistances périphériques R8 et R4, afin d'aboutir à des fronts montants et descendants ayant une allure davantage verticale.

Comptage des «mots»

Le circuit intégré IC4 renferme deux compteurs BCD, référencés respectivement A et B. Le compteur A avance d'un pas au rythme des fronts descendants appliqués sur son entrée ENA. En vertu des règles inhé-

rentes au comptage binaire, après chaque suite de huit impulsions de comptage, la sortie Q3A présente à son tour un front descendant.

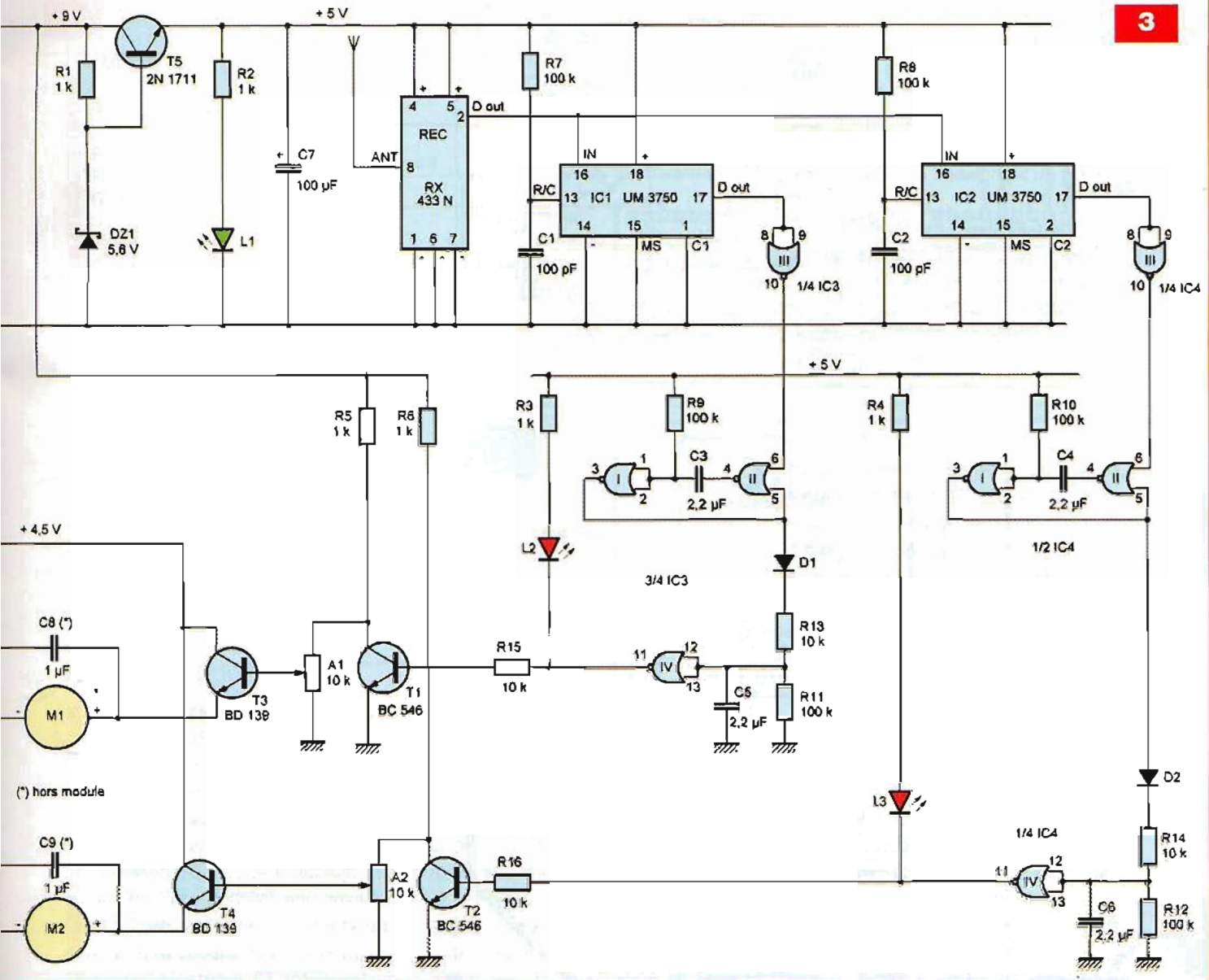
Ce dernier est aussitôt transmis sur l'entrée ENB du compteur B.

En définitive, sur la sortie Q1B, le niveau logique change tous les huit «mots» générés par la sortie Out de IC1. Nous verrons que ce nombre de (8) constitue, en fait, une bonne sécurité de fonctionnement au niveau du récepteur. En effet, celui-ci réagit seulement après quatre «mots» consécutifs reconnus comme valides.

La période de succession des «mots» étant de 12 ms, celle observée sur la sortie Q1B est égale au produit de $(12 \text{ ms} \times 23) \times 2$, ce qui correspond à 192 ms.

Multiplexage

La sortie Q1B de IC4 présente ainsi un état «haut» de 96 ms, suivi d'un état «bas» de 96 ms et ainsi de suite. La porte NAND (IV) de IC3 effectue une inversion de ces niveaux logiques. En conséquence, les portes NAND (I) et (III) de IC3 ont leurs entrées respectives 2 et 9 soumises alternativement à un état «haut». Suivant que l'un ou l'autre des boutons-poussoirs BP1 ou BP2 se trouve actionné, la sortie de la porte NAND concernée présente un état «bas» pendant 96 ms. Si aucun bouton-poussoir ne se trouve sollicité, les sorties de ces portes d'encodage présentent un état «haut» permanent. Les quatre cas suivants peuvent alors se produire :



1. Aucun bouton-poussoir n'est sollicité

Les sorties des portes NAND (II) et (III) de IC3 présentent un état «haut» permanent.

Les entrées d'encodage de IC1, C1 et C2, sont soumises à un état «haut» (au même titre que les dix autres entrées d'encodage d'ailleurs).

2. Appui sur BP1

L'entrée d'encodage C2 est périodiquement soumise à un état «bas».

3. Appui sur BP2

L'entrée d'encodage C1 est périodiquement soumise à un état «bas».

4. Appui simultané sur BP1 et BP2

Les entrées d'encodage C1 et C2

sont alternativement soumises à un état «bas».

Le récepteur

Alimentation

Une pile de 9 V fournit l'énergie nécessaire au récepteur. Elle est mise en service par l'inverseur I1. Le module REC / RX433N, utilisé pour la réception HF, devant impérativement être alimenté sous une tension nominale de 5 V, le transistor T5, dont la base est maintenue à une tension stabilisée de 5,6 V grâce à la diode zéner DZ1, délivre au niveau de son émetteur une tension continue de 5 V. La led verte L1 atteste la mise en service de cette alimentation dont la consommation est d'environ 25 mA (figure 3).

Quant à l'alimentation des moteurs du robot, elle est totalement indépendante. Elle est constituée de trois piles LR6 de 1,5 V, couplées sur le châssis «Magic».

Réception HF

La réception des signaux HF en provenance de l'émetteur est confiée à un module spécialisé et prérégulé par le constructeur. Il s'agit du module REC / RX433N. Sa sensibilité est de 3 $\mu\text{V/m}$. Elle peut être augmentée en reliant la broche de sortie ANT à une antenne de réception. La longueur optimale de celle-ci est égale à 17,5 cm (1/4 d'onde) ou 35 cm (1/2 onde). En effet, à l'intention des puristes, rappelons que la longueur d'onde (λ) d'une émission électromagnétique

gnétique se détermine au moyen de la relation :

$$\lambda \text{ (m)} = V \text{ (m/s)} \times T \text{ (s)}$$

Dans cette relation, V est la vitesse de déplacement de l'onde, soit 300 000 km/s (3×10^8 m/s) et T la période du signal, soit $1/433 \times 10^6$ Hz ($2,31 \times 10^{-9}$).

Le lecteur vérifiera que la longueur d'onde correspond très exactement à 69,3 cm.

Le module REC délivre, sur sa sortie D out, un signal dont la structure binaire est identique à celle qui est à l'origine de l'encodage de l'émetteur.

Décodage

Les circuits intégrés IC1 et IC2 sont encore deux UM 3750, utilisés cette fois, en mode «décodage».

C'est la raison pour laquelle leurs entrées MS sont reliées à l'état «bas». Les signaux binaires en provenance du module REC sont appliqués sur les entrées IN de ces circuits décodeurs.

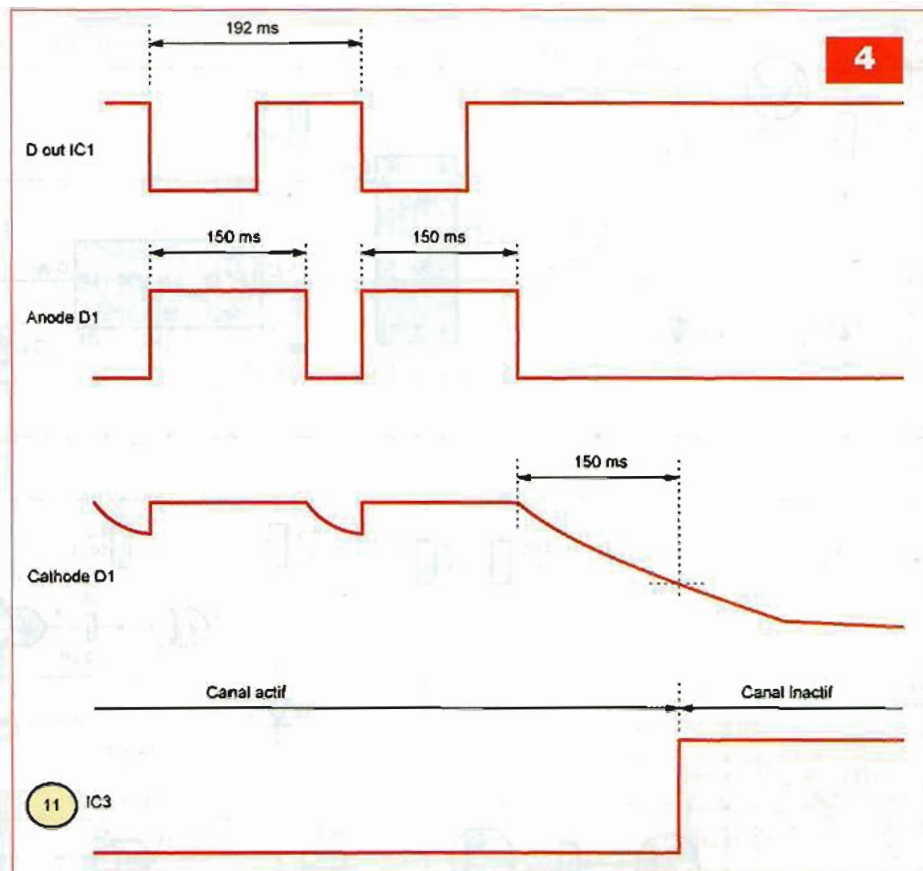
Examinons, à titre d'exemple, le fonctionnement du décodeur IC1 dont l'entrée d'encodage C1 est reliée à un état «bas».

Pour chaque «mot» non conforme à cet encodage, un compteur interne se remet à zéro. En revanche, si un premier «mot» est reconnu comme étant conforme, le même compteur interne avance d'un pas. Après quatre «mots» reconnus conformes, la sortie D out (broche n° 17) passe à l'état «bas». Dans le cas contraire, cette sortie présente un état «haut» permanent.

Ainsi que nous l'avons vu dans le chapitre consacré à l'émetteur, l'encodage alterne tous les huit mots, à condition toutefois qu'un bouton-poussoir (ou les deux) se trouve sollicité. Suivant que l'un ou l'autre des deux canaux est activé, la sortie des portes NOR (III) de IC3 ou NOR (III) de IC4 passe périodiquement à l'état «haut».

Intégration

Restons dans l'exemple de sollicitation du canal 1. La sortie de la porte NOR (III) de IC3 présente un état «haut», rafraîchi toutes les 192 ms. Le front montant de cet état «haut» est pris en compte par la bascule monostable formée par les portes NOR (I)



et (II) de IC3. Celle-ci délivre sur sa sortie des états «haut» caractérisés par une durée de l'ordre de 150 ms (figure 4).

Un intégrateur constitué par D1, R13, R11 et C5 est monté en aval de la bascule monostable. Lors des états «haut» délivrés par la bascule, le condensateur C5 se charge rapidement à travers R13. Il se décharge dans R11, mais pendant une durée plus importante lors des états «bas» issus de la bascule.

Si le canal 1 continue d'être activé, la sortie de la porte NOR (IV) de IC3 présente alors un état «bas», permanent, aussitôt signalisé par l'illumination de la led rouge L2.

Bien entendu, le même raisonnement s'applique au canal 2, dont l'activation est matérialisée par l'illumination de la led rouge L3.

Rappelons, par ailleurs, que les deux canaux peuvent très bien être activés simultanément grâce au multiplexage précédemment évoqué.

Commande des moteurs de propulsion

Restons toujours dans l'exemple de l'activation du canal 1. Etant donné

que la sortie de la porte NOR (IV) de IC3 présente un état «bas», le transistor NPN / T1 est bloqué.

Au niveau de son collecteur, une tension proche de 9 V est alors disponible. Suivant la position du curseur de l'ajustable A1, il est possible de prélever une fraction plus ou moins importante de cette tension. La fraction prélevée est appliquée à la base du transistor T3 monté en «suiveur» de potentiel.

Sur son émetteur, une tension est récupérée, dont la valeur maximale est de 4,5 V. En effet, cette valeur ne saurait être dépassée, étant donné qu'elle correspond à l'alimentation embarquée sur le châssis du robot. C'est cette valeur qui est obtenue, si le curseur de l'ajustable est placé de manière à prélever du collecteur de T1 une tension proche de 9 V. La consommation d'un moteur, alimenté à sa tension maximale de 4,5 V, est de l'ordre de 200 mA.

En diminuant la valeur de la fraction prélevée, il est possible de réduire la tension aux bornes du moteur de propulsion à une valeur inférieure à 4,5 V, ce qui permet d'obtenir une vitesse plus réduite.

Nomenclature

ÉMETTEUR

• Résistances

- R1 : 1,5 k Ω (marron, vert, rouge)
- R2, R3, R4 : 100 k Ω (marron, noir, jaune)
- R5 : 68 Ω (bleu, gris, noir)
- R6 : 27 k Ω (rouge, violet, orange)
- R7 à R10 : 10 k Ω (marron, noir, orange)

• Condensateurs

- C1 : 1 μ F
- C2, C3, C4 : 100 pF
- C5 : 47 nF
- C6 : 0,47 μ F
- C7 : 1 nF
- C8, C9 : 0,1 μ F

• Semiconducteurs

- D1 : 1N 4148
- L1 : led rouge \varnothing 3 mm
- T1 : BFR 91 (transistor HF)
- IC1 : UM 3750
- IC2, IC3 : CD 4011
- IC4 : CD 4518

• Divers

- 7 straps (3 horizontaux, 4 verticaux)
- IN1 : inductance 10 μ H
- IN2 : inductance (voir figure 1)
- EM : TX 433 N (émetteur 433 MHz)
- Saint Quentin Radio
- 2 supports 14 broches
- 1 support 16 broches
- 1 support 18 broches
- 1 barrette 4 broches
- 1 embase «banane» \varnothing 4 mm
- BP1, BP2 : bouton-poussoir (Digitast - DIP) Saint Quentin Radio
- I1 : Inverseur à glissière
- 1 antenne
- 1 pile 9 V
- 1 coupleur-pression

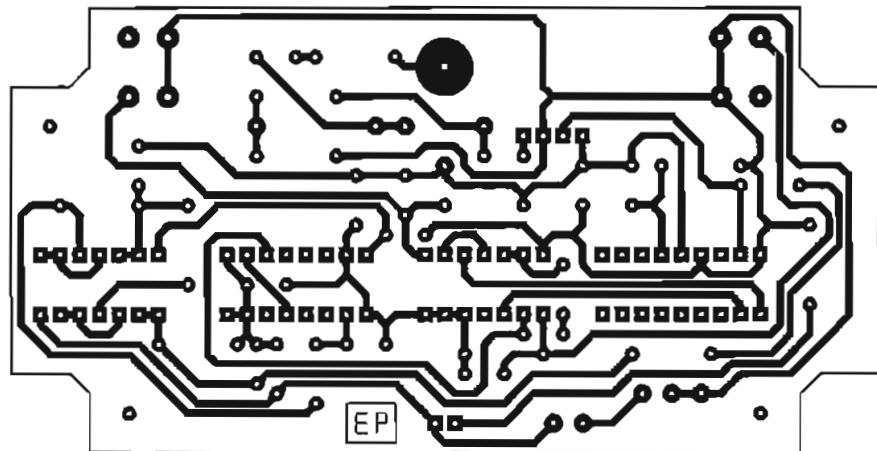
Bien entendu, en cas d'arrêt de l'activation du canal 1, la sortie de la porte NOR (IV) de IC3 passe à l'état «haut». Il en résulte la saturation du transistor T1, saturation qui a pour conséquence une tension nulle au niveau du collecteur, d'où un blocage du transistor T3 et l'arrêt du moteur M1.

Les condensateurs C8 et C9 sont directement connectés aux bornes des moteurs M1 et M2. Il s'agit de condensateurs d'antiparasitage.

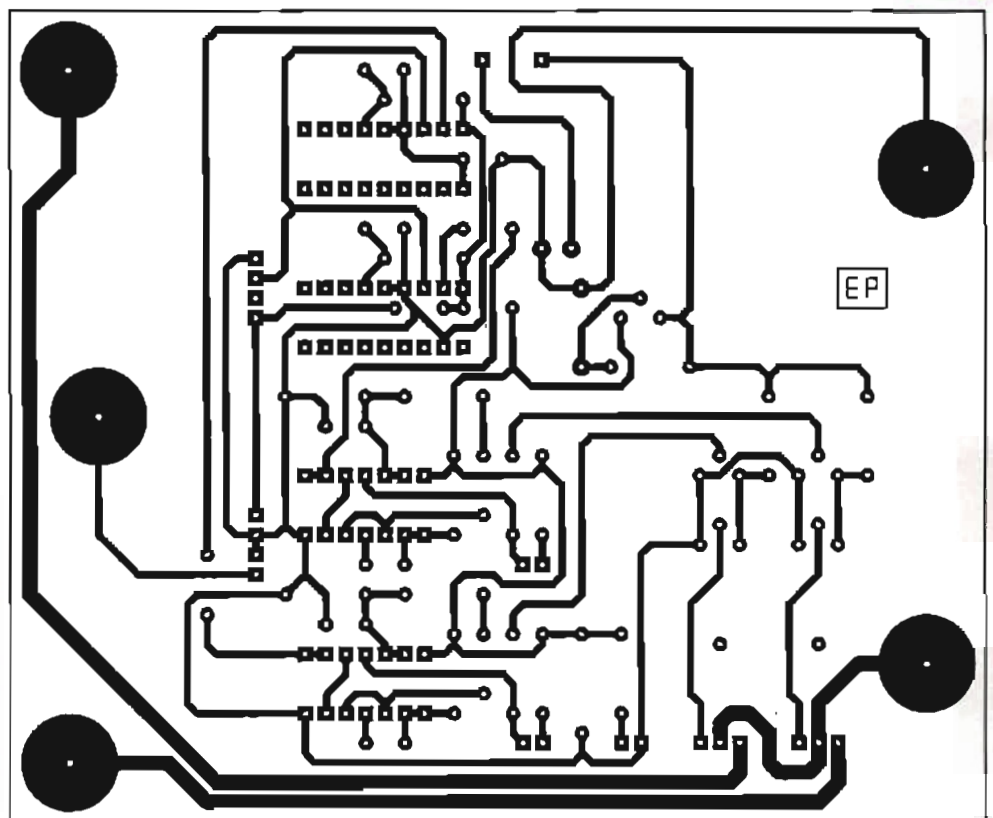
La réalisation pratique

Montage mécanique du robot

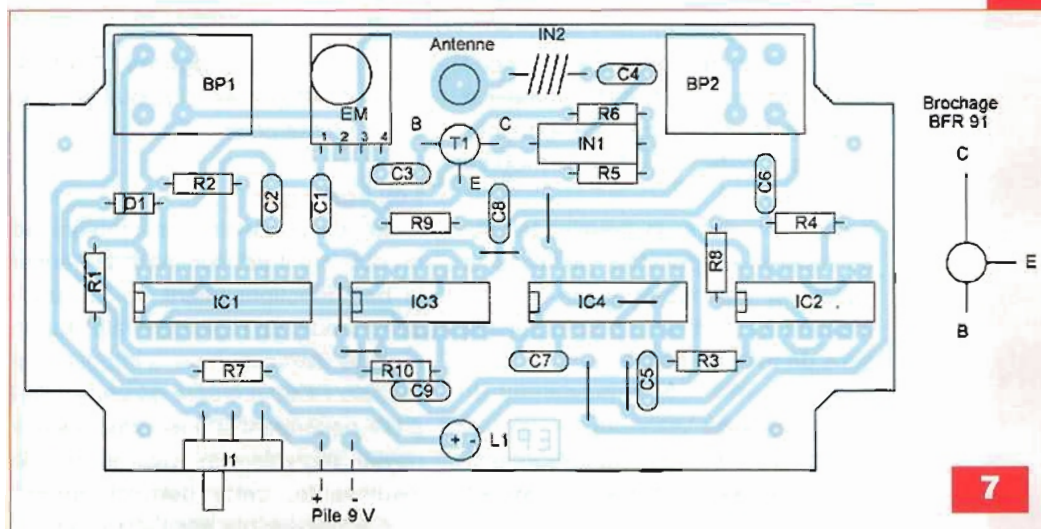
Peu de remarques sont à faire à ce sujet. Il suffit de suivre les instructions de montage.



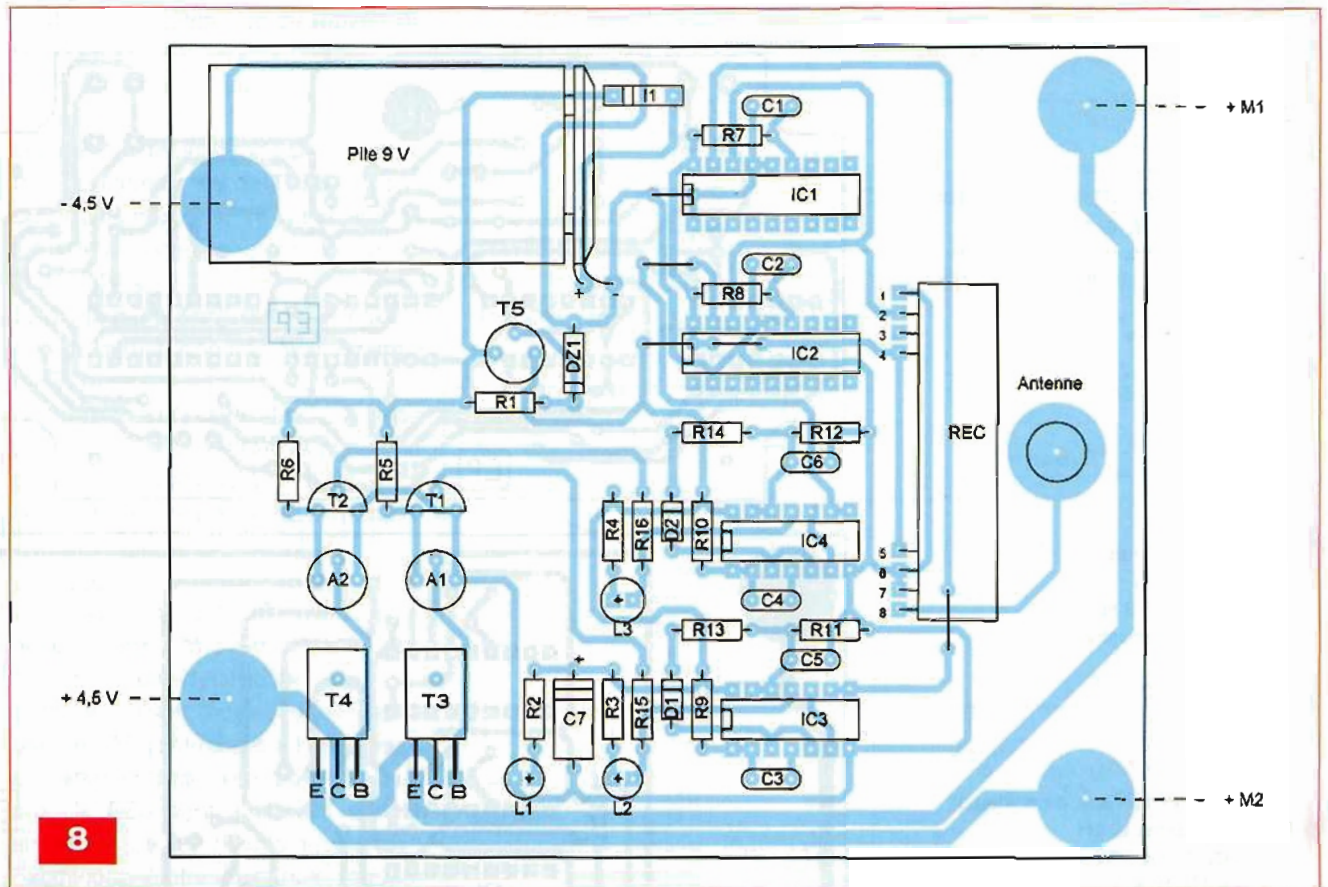
5



6



7



Nomenclature

MODULE RÉCEPTEUR

• Résistances

R1 à R6 : 1 k Ω (marron, noir, rouge)
 R7 à R12 : 100 k Ω (marron, noir, jaune)
 R13 à R16 : 10 k Ω (marron, noir, orange)
 A1, A2 : ajustable 10 k Ω

• Condensateurs

C1, C2 : 100 pF
 C3 à C6 : 2,2 μ F
 C7 : 100 μ F / 25 V
 C8, C9 : 1 μ F (hors module, soudé sur connexions moteurs)

• Semiconducteurs

D1, D2 : 1N 4148
 DZ1 : 5,6 V / 1,3 W
 L1 : led verte \varnothing 3 mm
 L2, L3 : led rouge \varnothing 3 mm
 T1, T2 : NPN / BC 546, BC 547
 T3, T4 : NPN / BD 139
 T5 : 2N 1711
 IC1, IC2 : UM 3750
 IC3, IC4 : CD 4001

• Divers

REC : RX 433 N (récepteur 433 MHz)
 Saint Quentin Radio

5 straps (4 horizontaux, 1 vertical)
 2 supports 14 broches
 2 supports 18 broches
 2 barrettes 4 broches
 I1 : interrupteur unipolaire «dual in line»
 1 embase « banane » \varnothing 4 mm
 1 antenne
 4 fiches «banane» \varnothing 2 mm
 4 embases «banane» \varnothing 2 mm (sur châssis du mobile Magic)
 1 pile 9 V
 1 coupleur-pression
 3 piles LR6, avec coupleur monté sur châssis du mobile Magic.

La partie supérieure du châssis reçoit quatre embases femelles destinées à recevoir des fiches de type «banane» soudées côté cuivré du module embarqué.

Il convient, dans un premier temps, de repérer les polarités positives et négatives des moteurs, en les alimentant à titre d'essai pour obtenir le sens de rotation souhaité.

Les modules

Les circuits imprimés sont représentés aux figures 5 et 6 tandis que les plans d'insertion des composants

font l'objet des figures 7 et 8. Surtout, respecter l'orientation des composants polarisés.

Les réglages

Avant de connecter les moteurs de propulsion, il est conseillé de vérifier le bon fonctionnement de la radio-commande. En règle générale, aucun réglage particulier ne s'impose. Le module REC, pré-réglé en usine, dispose cependant d'une inductance à noyau réglable. En cas de portée insuffisante, cette dernière pourra être améliorée par essais successifs,

en tournant très légèrement la vis dans un sens ou dans l'autre. Bien entendu, ces essais sont à réaliser les antennes raccordées.

Il ne reste plus qu'à connecter les moteurs. Leur vitesse sera maximale si les curseurs des ajustables sont positionnés, à fond, dans le sens horaire. En sollicitant les deux canaux simultanément, le robot devra avancer en ligne droite. Si tel n'est pas le cas, il conviendra de diminuer légèrement la vitesse du moteur dont l'avance est la plus rapide.

R. KNOERR

Robot guidé par radar

Avec le même châssis moteur «Magic» que celui qui a été mis à contribution pour la réalisation du robot radioguidé, nous vous proposons une autre manière de gérer les mouvements. Nous faisons appel pour cela au guidage par radar ultrasonique.

Le robot évolue par lui-même, tout en évitant les obstacles qui pourraient le gêner au long de sa route. Pour la transformation du robot «radioguidé» en robot guidé par «radar», il suffira d'enficher sur le châssis «Magic» un autre module, sans rien changer par ailleurs.

Le principe du guidage

Sur la partie avant du robot sont montés trois transducteurs ultrasoniques :

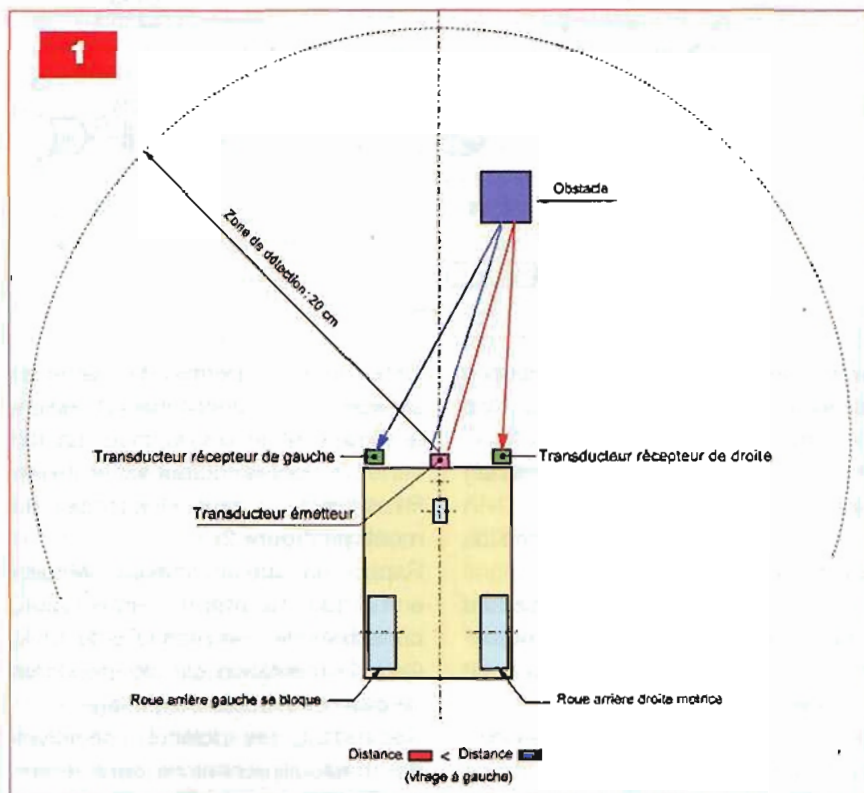
- un transducteur central, «émetteur»
- un transducteur gauche, «récepteur»
- un transducteur droit, «récepteur»

L'émetteur envoie, périodiquement, (deux fois par seconde) un train d'ondes ultrasoniques sous la forme d'un faisceau couvrant un angle de 150° environ.

Si aucun obstacle ne renvoie d'écho vers les transducteurs récepteurs dans un rayon de l'ordre de 20 cm, les deux motoréducteurs du robot sont alimentés simultanément. Le robot avance ainsi en ligne droite.

Prenons l'exemple traité en figure 1, pour lequel un obstacle arrive dans le champ de détection et plus précisément dans la partie située à droite de l'axe d'avancement du robot.

L'obstacle renvoie aussitôt un écho vers les deux transducteurs récepteurs. Mais, le chemin que devra par-

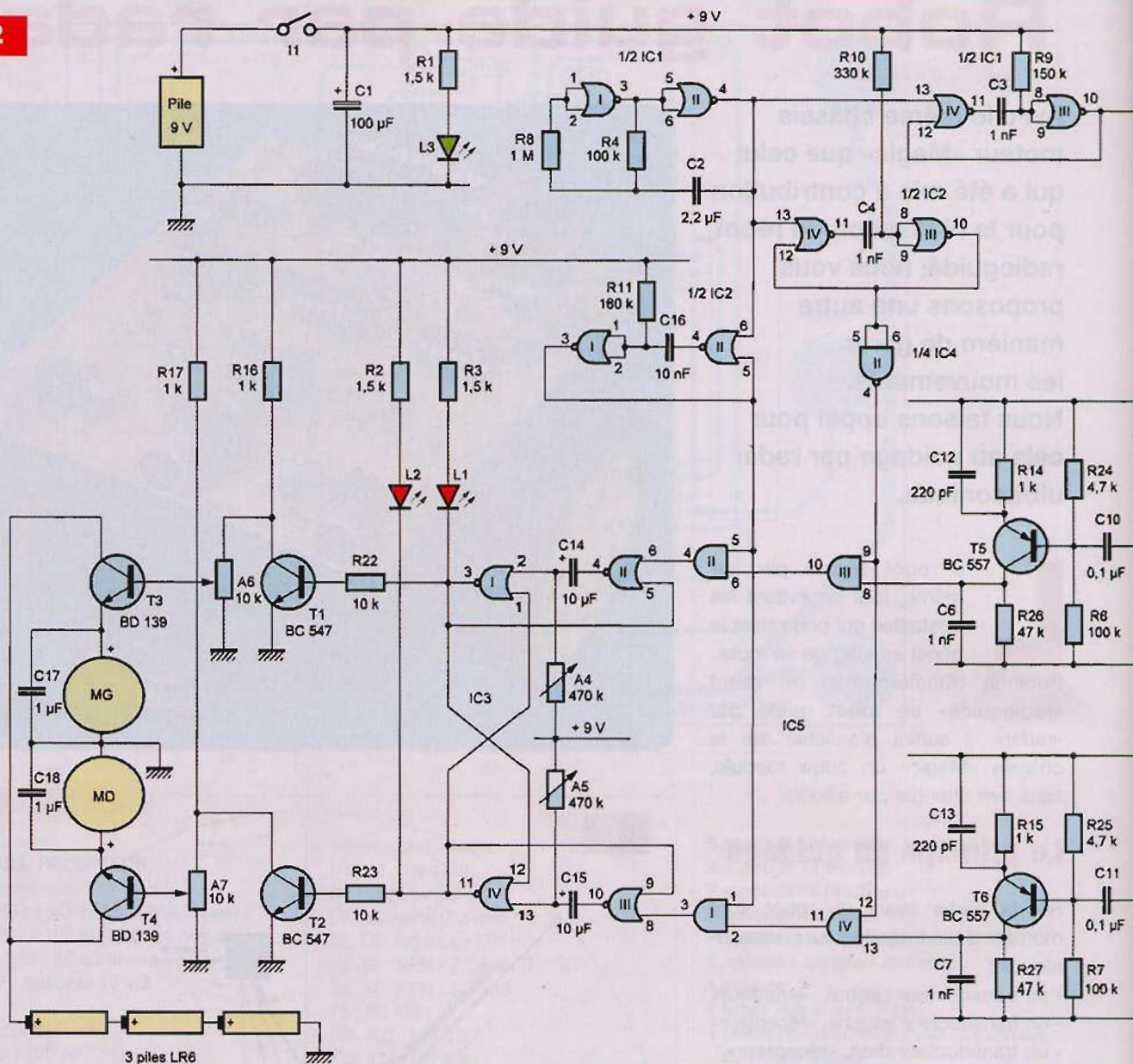


courir l'onde ultrasonique vers le transducteur de droite est plus court que celui qui correspond au transducteur de gauche.

La chaîne de traitement en aval

du transducteur de droite se trouve activée la première, ce qui a pour conséquence la neutralisation de la chaîne de traitement correspondant au transducteur de gauche.

2



Le motoréducteur de gauche voit son alimentation coupée pendant un laps de temps donné, tandis que le motoréducteur de droite continue sa progression.

Il en résulte un virage à gauche du robot, qui évite ainsi l'obstacle.

Bien entendu, le même raisonnement s'applique dans le cas d'une détection d'un obstacle dans la zone avant gauche.

Ce cas de figure entraîne alors l'exécution d'un virage à droite.

Le fonctionnement

Alimentation

L'alimentation du module de guidage est assurée par une pile de 9 V, que

l'interrupteur I1 permet de mettre en service. Le condensateur C1 assure le filtrage et le découplage. La led verte L3, dont le courant est limité par R1, signale la mise sous tension du montage (figure 2).

Rappelons que le châssis «Magic» embarque sa propre alimentation, constituée de trois piles LR6 de 1,5 V. Cette alimentation est indépendante de celle du module de guidage.

Cependant, les polarités négatives des deux alimentations sont reliées entre elles pour des raisons de fonctionnement des transistors de puissance commandant les deux motoréducteurs.

A propos de ces derniers, il est à noter qu'à leurs bornes de raccorde-

ments ont été montés deux condensateurs d'antiparasitage, C17 et C18.

Périodicité des détections d'obstacles

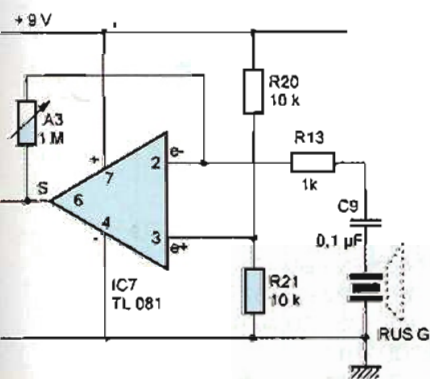
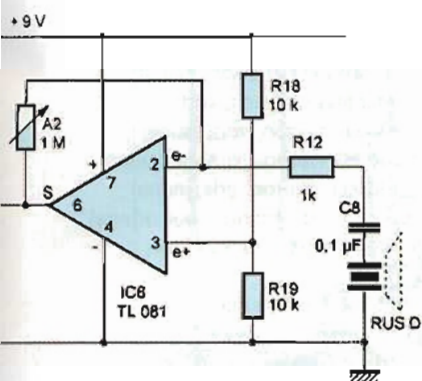
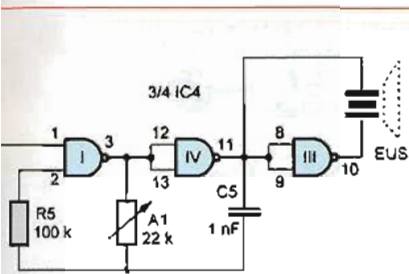
Les portes NOR (I) et (II) de IC1 forment un oscillateur, délivrant sur sa sortie des créneaux de forme carrée, caractérisés par une période (T) telle que :

$$T = 2,2 \times R4 \times C2$$

Compte tenu des valeurs, cette période est de l'ordre de 0,5 s (figure 3).

Chaque front montant est à la base du déclenchement de la bascule monostable constituée par les portes NOR (III) et (IV) de IC1.

Cette dernière délivre sur sa sortie, à



cette occasion, un bref état «haut» d'une durée de 105 µs.

Émission du signal ultrasonique

Les portes NAND (I) et (IV) de IC4 sont câblées en oscillateur «commandé». Un tel oscillateur est seulement actif, si son entrée de commande 1 est soumise à un état «haut». Dans ce cas, il génère sur sa sortie des créneaux caractérisés par une période de 25 µs, ce qui correspond à une fréquence de 40 kHz, valeur nominale imposée par les transducteurs mis en œuvre.

Nous verrons ultérieurement, que le réglage précis à cette valeur sera à réaliser en agissant sur le curseur de l'ajustable A1.

La durée de l'activation de l'oscillateur étant de 105 µs, celui-ci ne génère que quatre périodes. Il s'agit en fait d'un très bref «bip» ultrasonique.

La porte NAND (III) du même boîtier effectue une inversion, si bien que la différence de tension crête à crête du signal est égale à 18 V. Cette disposition augmente la puissance des ondes émises par le transducteur piézoélectrique référencé EUS.

Réception du signal ultrasonique

Les deux chaînes de réceptions, gauche et droite, sont identiques. Nous nous bornerons donc à examiner, à titre d'exemple, le fonctionnement de la chaîne correspondant au transducteur droit référencé RUS D.

L'écho de retour, résultant de la détection d'un obstacle, est reçu par ce transducteur. Le signal est aussitôt transmis sur l'entrée «inverseuse» de l'amplificateur IC6, par l'intermédiaire de C8 et R12. L'entrée «non inverseuse» est soumise à la demi-tension d'alimentation, grâce au pont de résistances R18 et R19 de valeurs égales. C'est d'ailleurs cette tension qui est relevée au niveau de la sortie de l'amplificateur à l'état de «veille». Le gain de cet étage amplificateur est déterminé par le rapport $A2/R12$.

En position médiane du curseur de l'ajustable A2, le gain est ainsi de 500. Signalons que l'amplification se traduit par une inversion du signal. Ainsi, en cas de détection d'un obstacle, la sortie de l'amplificateur délivrera une série de quatre impulsions négatives par rapport à la constante de 4,5 V évoquée ci-dessus.

Le transistor PNP / T5 est monté en émetteur commun. Sa polarisation est telle, qu'en l'absence de signaux issus de l'amplificateur, via C10, son potentiel collecteur est nul. En revanche, dès l'apparition de la première impulsion négative en provenance de l'amplificateur, un état «haut» d'une amplitude proche de 9 V apparaît au niveau de ce collecteur.

Neutralisation de l'écho de départ de l'onde ultrasonique

Il est indispensable de ne pas prendre en compte l'écho qui frappe

les transducteurs récepteurs au moment du départ de l'onde ultrasonique. Ce départ correspond, rappelons-le, au front montant issu de l'oscillateur NOR (I) et (II) de IC1.

A cette occasion, une seconde bascule monostable, formée par les portes NOR (III) et (IV) de IC2 devient opérationnelle. Elle délivre sur sa sortie un état «haut» d'une durée de 230 µs environ. Pendant cette durée, la sortie de la porte NAND (II) de IC4 présente alors un état «bas». Cela a pour conséquence la neutralisation des portes AND (III) et (IV) de IC5, dont la sortie reste forcée à l'état «bas», même si un écho de retour est détecté par les transducteurs récepteurs.

Rappelons que, pour une température de 20°C, la vitesse de déplacement des ultrasons dans l'air est d'environ 340 m/s. En 230 µs, une onde parcourt alors $340 \times 230 \times 10^{-6}$, soit 78 mm. S'agissant d'un aller et retour de l'onde, la distance minimale de détection est donc limitée à un peu moins de 4 cm.

Limite maximale de détection

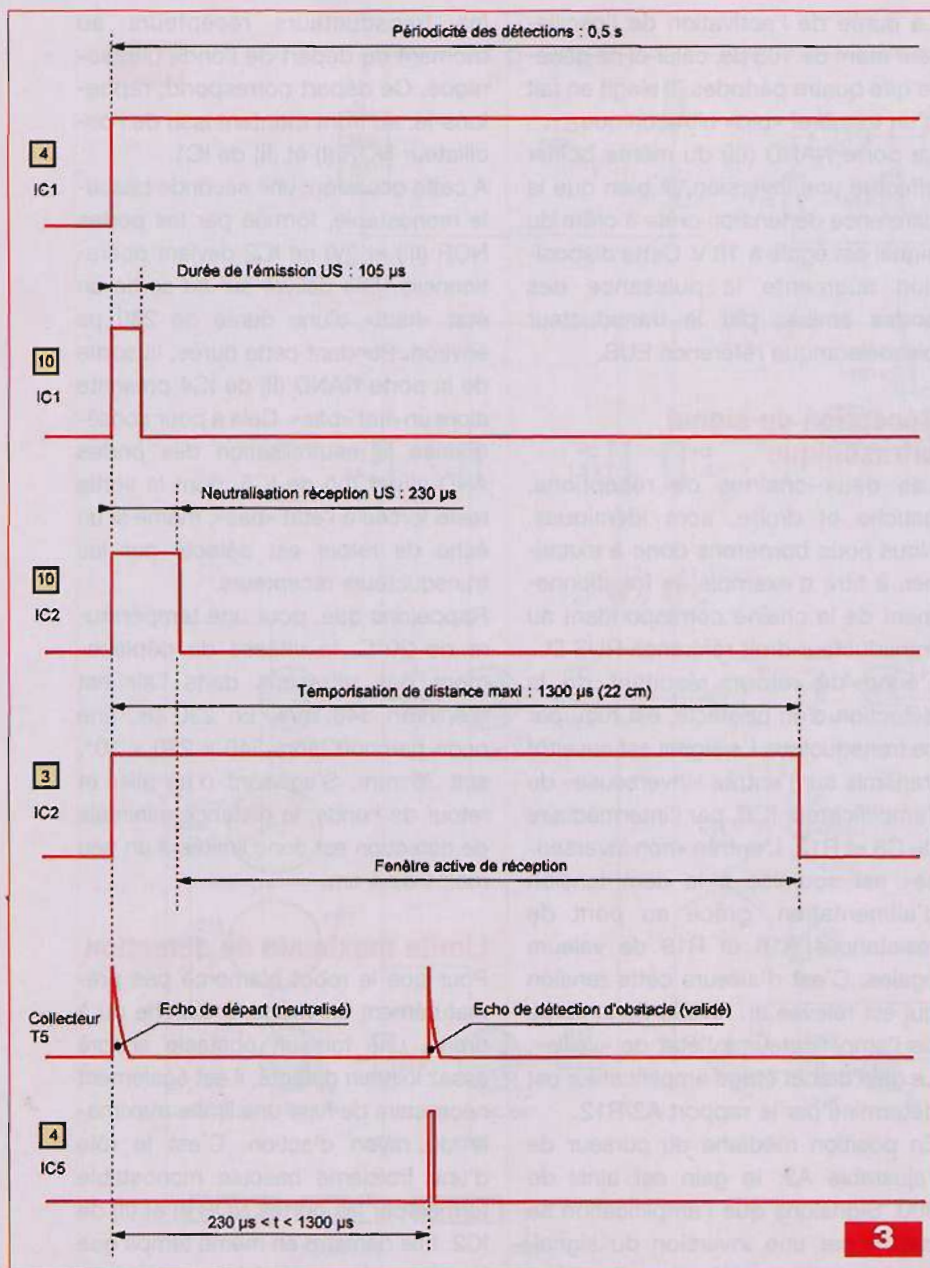
Pour que le robot n'amorce pas prématurément un virage, à gauche ou à droite, une fois un obstacle encore assez lointain détecté, il est également nécessaire de fixer une limite maximale du rayon d'action. C'est le rôle d'une troisième bascule monostable formée par les portes NOR (I) et (II) de IC2. Elle démarre en même temps que les bascules précédemment évoquées. Mais l'état «haut» qu'elle délivre, se caractérise par une durée plus longue : de l'ordre de 1,3 ms.

Pendant cet état «haut», les portes AND (I) et (II) de IC5 sont actives et autorisent le passage de la brève impulsion positive correspondant à la détection d'un obstacle.

Toujours avec une vitesse de l'onde de 340 m/s, la distance parcourue par celle-ci, pendant ce laps de temps, est égale à 44 cm, ce qui correspond à une limite maximale de détection de 22 cm.

Détermination de la priorité «gauche» ou «droite»

Lorsqu'un obstacle se présente à moins de 22 cm, les deux transduc-



teurs récepteurs sont généralement impactés par l'écho correspondant. Un bref état «haut» apparaît alors sur les sorties des portes AND (I) et (II) de IC5. Mais l'une de ces sorties accusera fatalement un front montant avant l'autre, même si l'écart n'est que de quelques nanosecondes ! En effet, ainsi que nous l'avons déjà explicité au chapitre consacré au principe du fonctionnement, le chemin qu'aura à parcourir un train d'ondes, par rapport à l'autre, sera différent.

A titre d'exemple, si l'impulsion prioritaire se manifeste d'abord sur la sortie de la porte AND (II), c'est la bascule monostable formée par les portes NOR (I) et (II) de IC3 qui se trouvera activée. Sa sortie passera à

l'état «haut» pendant une durée d'environ 1,5 s pour une position médiane du curseur de l'ajustable A4. Cet état «haut» sera également appliqué sur l'entrée 12 de l'autre bascule constituée des portes NOR (III) et (IV) de IC3. La sortie de cette dernière sera alors forcée à l'état «bas». Cette bascule sera ainsi neutralisée pendant 1,5 s, si bien que l'impulsion de détection en provenance de la sortie de la porte AND (I) de IC5 restera sans effet.

Bien entendu, le dispositif étant symétrique, le même raisonnement s'applique au cas où l'impulsion en provenance de la porte AND (I) est en avance sur celle issue de la porte AND (II).

Nomenclature

• Condensateurs

C1 : 100 µF / 25 V
 C2 : 2,2 µF
 C3 à C7 : 1 nF
 C8 à C11 : 0,1 µF
 C12, C13 : 100 pF
 C14, C15 : 10 µF / 25 V
 C16 : 10 nF
 C17, C18 : 1 µF (sur les bornes des moteurs)

• Résistances

R1, R2, R3 : 1,5 kΩ (marron, vert, rouge)
 R4 à R7 : 100 kΩ (marron, noir, jaune)
 R8 : 1 MΩ (marron, noir, vert)
 R9 : 150 kΩ (marron, vert, jaune)
 R10 : 330 kΩ (orange, orange, jaune)
 R11 : 180 kΩ (marron, gris, jaune)
 R12 à R17 : 1 kΩ (marron, noir, rouge)
 R18 à R23 : 10 kΩ (marron, noir, orange)
 R24, R25 : 4,7 kΩ (jaune, violet, rouge)
 R26, R27 : 47 kΩ (jaune, violet, orange)
 A1 : ajustable 22 kΩ
 A2, A3 : ajustable 1 MΩ
 A4, A5 : ajustable 470 kΩ
 A6, A7 : ajustable 10 kΩ

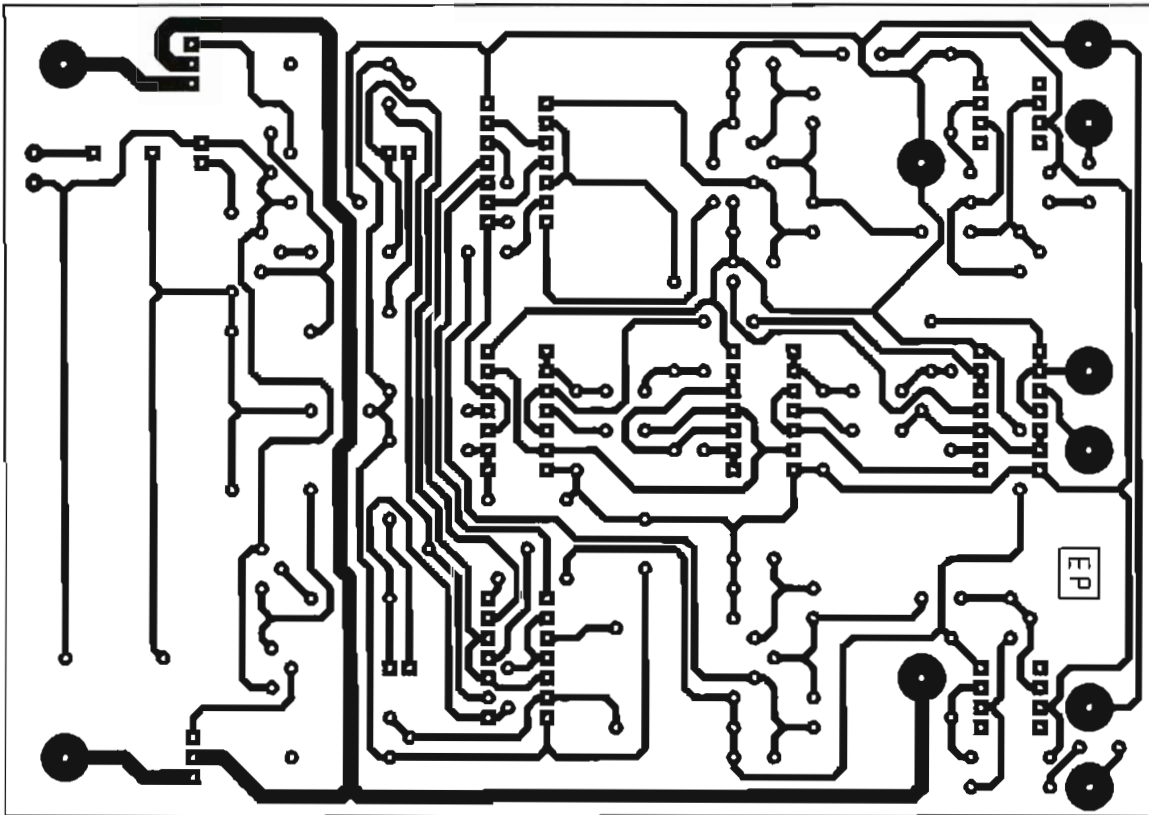
• Semiconducteurs

L1, L2 : led rouge Ø 3 mm
 L3 : led verte Ø 3 mm
 T1, T2 : NPN / BC 546, BC 547
 T3, T4 : NPN / BD 139
 T5, T6 : PNP / BC 557 C
 IC1, IC2, IC3 : CD 4001
 IC4 : CD 4011
 IC5 : CD 4081
 IC6, IC7 : TL 081

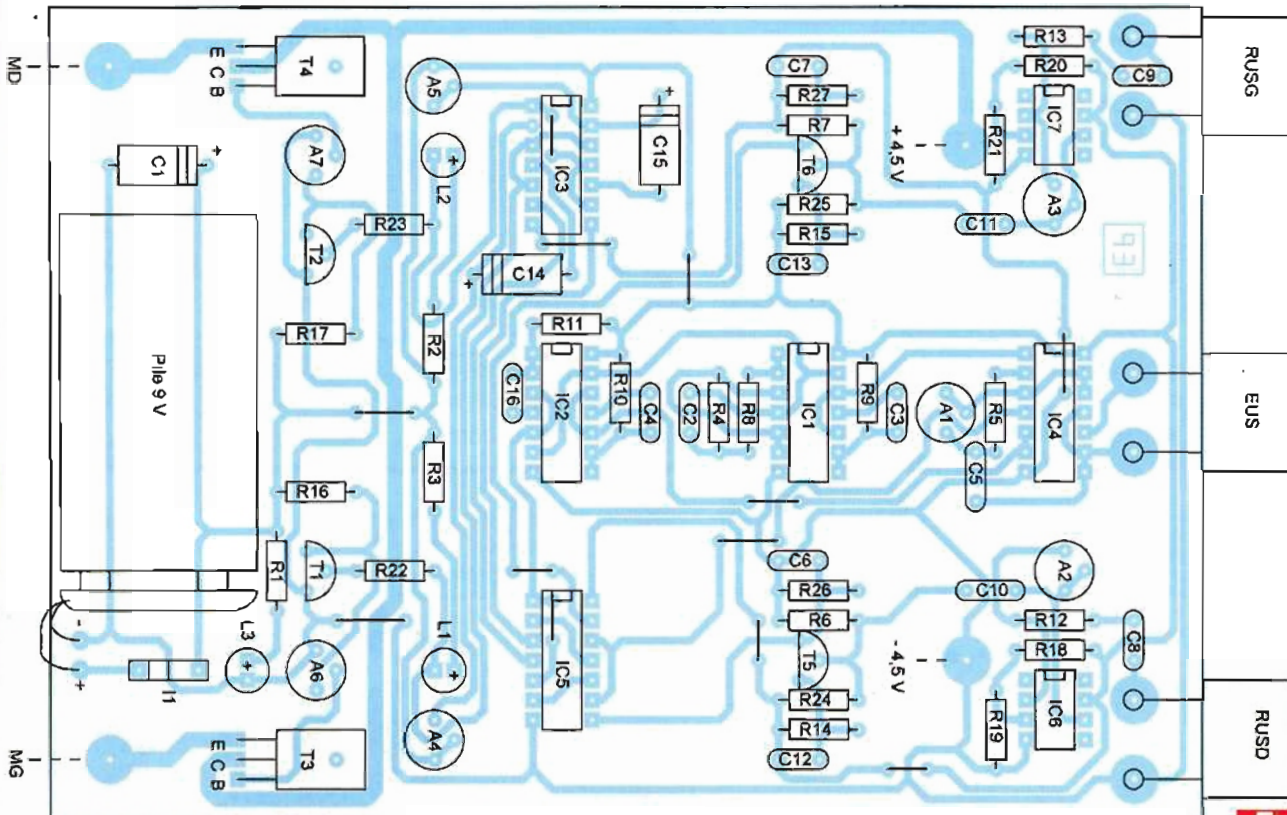
• Divers

12 straps (5 horizontaux, 7 verticaux)
 RUS G, RUS D : transducteur US, «récepteur», 40 kHz
 EUS : transducteur US, «émetteur», 40 kHz
 2 supports 8 broches
 5 supports 14 broches
 4 fiches «banane» Ø 2 mm
 6 picots
 I1 : Interrupteur unipolaire «dual in line»
 1 pile 9 V
 1 coupleur-pression

Tant que le robot est censé avancer en ligne droite, les sorties des deux bascules monostables contenues dans IC3 présentent un état «bas». Il en résulte l'illumination des leds rouges



4



5

L1 et L2 dont les courants sont respectivement limités par R2 et R3. L'activation de l'une ou de l'autre des bascules se traduit par l'extinction de la led de signalisation correspondante.

Commande des moteurs

Tant que les sorties des bascules monostables évoquées ci-dessus présentent un état «bas», les transis-

tors NPN / T1 et T2 sont bloqués. Cela a pour conséquence la conduction des transistors de puissance T3 et T4.

A noter que, suivant la position des

courseurs des ajustables A6 et A7, la tension appliquée aux bornes positives des moteurs est plus ou moins importante.

Mais elle ne saurait en aucun cas être supérieure à 4,5 V, limite fixée par l'alimentation propre au châssis «Magic».

Le rôle essentiel de ces ajustables n'est pas tant de régler la vitesse maximale de l'avance du robot que de faire les ajustements nécessaires en cas de légère différence de la vitesse de rotation des moteurs.

Cela aurait en effet pour conséquence une trajectoire courbe et non rectiligne du robot.

A titre d'exemple, prenons le cas où la chaîne de détection prioritaire est celle qui correspond au transducteur récepteur de droite.

Le transistor T1 se sature alors pendant une durée qui dépend essentiellement de la position du curseur de l'ajustable A4.

En position médiane, cette durée est d'environ 1,5 s.

La tension au niveau du collecteur de T1 est nulle pendant cette durée. Il en résulte le blocage du transistor de puissance T1, ce qui se traduit aussitôt par l'arrêt du moteur gauche.

Le robot effectue alors un virage à gauche.

Le même raisonnement s'applique au cas d'une détection prioritaire par le transducteur de gauche, situation dans laquelle c'est le moteur droit qui se trouve stoppé pour permettre au robot d'amorcer un virage vers la droite.

La réalisation pratique

Le module

La figure 4 fait état du circuit imprimé du montage. A noter une largeur plus importante des pistes destinées à l'acheminement du courant d'alimentation des moteurs. Les quatre grosses pastilles sont situées aux mêmes emplacements respectifs que celles du module «radioguidé», dans le but d'interchanger ces deux modules sans problèmes, par un simple enfichage sur les embases femelles fixées sur le châssis «Magic».

Le plan d'insertion des composants est indiqué en figure 5. Comme toujours, il est important de vérifier, plutôt deux fois qu'une, l'orientation des composants polarisés. Les transducteurs sont soudés à l'avant sur des picots. Les fiches mâles du type «banane» sont à souder côté cuivré. Respecter leur perpendicularité par rapport au plan du module.

Dans un premier temps, les curseurs de tous les ajustables seront placés en position médiane.

Les réglages

Ajustable A1

Cet ajustable permet le calage précis de la fréquence de l'émission US sur 40 kHz. Pour effectuer ce réglage, seul le circuit intégré IC4 sera inséré sur son support.

En reliant l'entrée 1 à la polarité positive de l'alimentation, il sera aisé, à l'aide d'un fréquencemètre ou encore

d'un oscilloscope, de régler à 25 μ s la période du signal carré délivré par la porte NAND (III).

Par la suite, tous les autres circuits intégrés pourront être insérés sur leurs supports respectifs.

Ajustables A2 et A3

La position des curseurs détermine la valeur des gains des amplificateurs IC6 et IC7. Le gain augmente pour une rotation des curseurs dans le sens horaire. Une valeur correcte du gain est obtenue si les collecteurs de T5 et de T6 délivrent des impulsions positives voisines de 8 V, pour un obstacle se trouvant à une trentaine de centimètres des transducteurs. Généralement la position médiane des curseurs convient.

Ajustables A6 et A7

En positionnant les curseurs à fond dans le sens horaire, il suffira de vérifier que le robot avance suivant une trajectoire rectiligne, ce qui se produira généralement. Si tel n'était pas le cas, il conviendra de tourner l'ajustable correspondant au moteur le plus rapide dans le sens antihoraire pour rétablir l'équilibre.

Ajustables A4 et A5

Si les curseurs sont placés en position médiane, le robot décrit un virage de l'ordre de 135°. Pour une rotation des curseurs dans le sens horaire, le virage se caractérise par un nombre de degrés plus important.

R. KNOERR

Spécialiste prototypes & petites séries

EURO
CIRCUITS

PCB proto	prototypes Double Face & 4 couches
STANDARD pool	jusqu'à 8 couches avec nombreuses options
TECH pool	tracés cuivre jusqu'à 100 μ m en pooling
IMS pool	circuits semelle aluminium en pooling
On demand	toutes options jusqu'à 16 couches

Renseignements au +33 (0)3 86 87 07 85 - Courriel euro@eurocircuits.com
Fabricant Européen de circuits imprimés professionnels

Tous services

- Calcul de prix et commandes instantanés
- Pas de frais d'outillages
- Pas de minimum de commande
- Pas de paiement en ligne
- Délais à partir de 2 jours ouvrés
- Pochoirs pâte à braser

www.eurocircuits.fr



Et si vous réalisiez votre ampli à tubes...

Une sélection de 9 amplificateurs de puissances 9 Weff à 65 Weff à base des tubes triodes, tétrodes ou pentodes

Des montages à la portée de tous en suivant pas à pas nos explications

Je désire recevoir le CD-Rom (fichiers PDF)
« Et si vous réalisiez votre ampli à tubes... »

France : 30 € Union européenne : 32 €
Autres destinations : 33 € (frais de port compris)

Nom : _____

Prénom : _____

Adresse : _____

Code Postal : _____ Ville-Pays : _____

Tél. ou e-mail : _____

Je vous joins mon règlement par : chèque virement bancaire

(IBAN : FR76 3005 6000 3000 3020 1728 445/BIC : CCFRFRPP)

A retourner accompagné de votre règlement à :

TRANSOCÉANIC

3, boulevard Ney 75018 Paris Tél. : 01 44 65 80 80



...du composant au produit OEM

Câbles USB



Liaison Série fils 1.80 mètre
Avec tension TTL 3V3 ou 5V



Liaison Série avec connecteur
DB9 ou sortie sur fils en 12V



Liaison RS485 sur sortie fils de 1.8
à 30 mètres en standard

Ces câbles intègrent le composant FTDI FT232RL pour la communication USB permettant une utilisation sous les environnements Windows XP, 7, Mac ainsi que Linux.

Commande en Ligne
(Port Gratuit*)

www.ebconnections.com

Tél : 0386 325 950 Fax: 0820 900 126

Schaeffer
AG

FACES AVANT ET BOÎTIERS

Pièces unitaires et petites séries à prix avantageux.

A l'aide de notre logiciel - *Designer de Faces Avant* - vous pouvez réaliser facilement votre face avant individuelle. **GRATUIT**: essayez-le! Pour plus de renseignements, n'hésitez pas à nous contacter, **des interlocuteurs français attendent vos questions.**

* Vous en trouverez la dernière version sur notre site internet.



- Calcul des prix automatique
- Délai de livraison: entre 5 et 8 jours
- Si besoin est, service 24/24

Exemple de prix: 34,93€ majoré de la TVA/ des frais d'envoi

Schaeffer AG - Nahmitzer Damm 32 - D-12277 Berlin - Tel +49 (0)30 8058695-30
Fax +49 (0)30 8058695-33 - Web info.fr@schaeffer-ag.de - www.schaeffer-ag.de



L'ORIGINAL DEPUIS 1994
PCB-POOL
Beta LAYOUT

Pochoir CMS gratuit

Un pochoir CMS est offert avec chaque commande "Prototype"

Nouveau!

Service Assemblage

A partir d'un composant

30%
10%

Evaluation

Notez 5 commandes et recevez un code de réduction de 10%

Cool

Prototypes circuit imprimé IMS (Noyau en aluminium)

Appel Gratuit : FR 0800 90 33 30
sales@pcb-pool.com



PCB-POOL® est la marque déposée de

www.pcb-pool.com

Beta
LAYOUT



N°333

CR Cartes & Identification
 • KICAD : les menus Pop Up (8^e partie)
 • Les accumulateurs • Coffret Lego Mindstorms NXT • Une étoile pour les fêtes • Mémoire analogique 4 canaux • Circuits code Mercenaires • Télémétrie ultrasonique • Moulin à vent • Cours n°49 : l'ampli Dynaco SCA-35 • Ampli hybride PP6V6GT



N°335

• Micro espion FM • Emetteur numérique pour guitare Transistors : montages simples • KICAD : éditeur de composants (10^e partie)
 • Simulateur de présence intelligent • Thermomètre à colonne lumineuse • Éclairage temporisé avec préavis d'extinction • Chargeur solaire • Platine robotique • Analyse d'un montage « bizarre » : le push-pull de 2x100W à CV57 • Préamplificateur pour microphone (1^{re} partie)



N°336

• Emetteur numérique pour guitare Les alimentations • Persistance rétro-émissive : affichage original avec six leds • Milliwattmètre HF/VHF • Emetteur numérique pour guitare • Radiocommande à douze canaux simultanés • Opto-isolateur pour signal analogique • Détecteur à infrarouge passif • Préamplificateur pour microphone : les circuits imprimés (2^e partie)



N°337

• Emetteur numérique pour guitare Les unités électriques les plus usuelles • KICAD : la CAO en trois dimensions (fin) • Le robot Ma-Vin (kit) • Centrale de commande de feux routiers • Spot d'ambiance multicolore à base de leds RVB • Pilotage d'une carte via un réseau Ethernet • Indicateur de vitesse de périphérie USB • Push-pull de 6BL7 • Fréquencemètre 8 digits de 25 mm



N°338

• Emetteur numérique pour guitare Internet pratique • L'EPROM une mémoire très pratique • Adaptateur USB/SUBD9 pour manette de jeux • Alarme téléphonique pour personne isolée • Baromètres à capteur MPX2200AP • Perroquet électronique • Fréquencemètre 8 digits de 25 mm (2^e partie) • Le Grosmaes G101 • Charge passive de forte puissance pour ampli



N°339

• Emetteur numérique pour guitare Chiffrage téléphonique par la DTMF • Surveillance par GPS • Ensemble caméra CCD & Ecran TFT couleur • Journal lumineux... très lumineux • Redonner vie au téléphone à cadran • Transmetteur audio/vidéo en 5.8 GHz • Contrôles d'accès originaux • Centrale de protection pour amplificateur en enceintes



N°340

• Emetteur numérique pour guitare Le simulateur électronique LTSpice • Convertisseur 5 V USB pour auto (6 ou 12 V) • Animation lumineuse commandée par le port USB • Boîte aux lettres « active » • Le Melomane, ampli hi-fi 2 x 130 W/4 Ω avec pré-ampli et correcteur • Convertisseur numérique-analog pour interface USB • Microcontrôleurs PICAXE • Analyse des montages éprouvés : la série Luxman 3045/3500 & MQ360



N°341

• Emetteur numérique pour guitare La technologie du CMS • Valeurs remarquables des signaux périodiques • Disjoncteur à réarmement automatique • Orgue de barrière à bande programme 5 pistes • Module de mesure de l'ensoleillement • Contrôleur PWM pour éclairage à diodes leds • Analyse des montages éprouvés : l'ampli intégré Telewan VS-71 de Klein + Hummel • Télécommande par bluetooth • Préampli linéaire pour audiophile adapté au Mélomane 30 • Récepteur numérique



N°342

• Emetteur numérique pour guitare Le UM3750, un codeur/décodeur bien pratique • Transmetteur audionumérique 2.4 GHz • Picaxe : télécommandes infrarouges • Sous-tête d'entrée codée • Ensemble diapason-métromme • Répétiteur vocal du chiffage téléphonique • Barrière infrarouge pour portail automatique • Limiteur écologique pour jeux vidéo • Vumètre stéréo universel à 60 leds adapté au Mélomane 300 • Sonomètre économique



N°344

• Emetteur numérique pour guitare Dé à annonce vocale • Les mémoires vocales 1SD de la série 2500 • Simulateur d'aube • Mesures de tensions et tracés de courbes par PC • Cyber-Troll, Robot marcheur expérimental • Manomètre numérique • Avertisseur de pollution • Le CS Me Intosh • Enceinte expérimentale en polystyrène



N°360

• Alimentation contrôlée du poste de travail • Pour musiciens et mélomanes, boîte stéréo multi-effets numériques • Modélisme ferroviaire, Indicateur permanent et rigoureux de la vitesse d'un train • Egaliseur stéréophonique à dix bandes de fréquences • Radar de recul • Amplificateur Hi-Fi 2 x 70 W/8 Ω • Crossover actif pseudo-numérique deux voies



N°362

• Picaxe à tout faire, Ateliers pratiques N°4, N°5 et N°6 : Température, Infrarouge, Musique, Sons • Base robotique mobile et évolutive • Détecteur d'incendie • Contrôle d'accès biométrique • Barrière infrarouge pour la photographie • Un mobile solaire • Voltmètre haute-fréquence



N°364

• PICAXE à tout faire, Horloge LCD sur « Timer » interne Encodeur rotatif et « i Button » • Un mini oscilloscope avec le XPROTOLAB • Débitmètre à affichage numérique • Transvasement programmable d'un liquide : eau, essence, huile... • Un filtrage téléphonique • Tracé de courbes pour voltmètre HF • Testeur de diodes zénères • Amplificateur HiFi Push-Pull de pentodes EL95



N°365

• La DTMF, « Dual Tone Multi Frequency » TCMS089 et MT8870 • Chargeur pour accumulateurs au lithium-polymère • Stroboscope de mesure • Photographier des gouttes d'eau... et autres objets • Mini laboratoire « tout en un » • Amplificateur à saturation douce, Le classe AB • Un standard téléphonique • Comptabilisateur d'ensoleillement, Mensuel et annuel



N°366

• Animation lumineuse en 3D • Indicateur de consommation d'énergie de chauffage • Pulsomètre numérique • Convertisseurs CCCC de puissance • HARMONIC 2 100, Amplificateur pour audiophiles 2 x 100 W/8 Ω avec télécommande IR • Contrôle d'accès herodoté à badge RFID



N°367

• Le module chipKIT Max32 • Minuteur retardateur sur PC • Signalisation complémentaire pour véhicule en panne • Récepteur FM-VHF-UHF 48 MHz à 863 MHz • Détecteur de monoxyde de carbone • Alarme à détection de mouvements • Testeur de tubes lampemètre moderne



N°368

• Thermostat numérique réglable de -25°C à +125°C • La détection des convois • Radar fixe de garage • Un robot aspirateur • Compteur Geiger • Module préamplificateur à pentodes EF86 : 4 entrées • Single End en 6C33



N°369

• Laboratoire d'expérimentations pour Arduino Uno • Toise ultrasonique • Convertisseur 6 V / 12 V • Acquisition de quatre voies analogiques via une liaison Bluetooth • Un robot aspirateur (2^e partie) • Le Nébulophone, Synthétiseur audio Arduino de « Bleep Labs » • Indicateur de niveau de lave-glace • Préampli stéréophonique en AOP, 4 entrées : 2 LIN - USB - S/P DIF

Sommaires détaillés et autres numéros disponibles Consulter notre site web <http://www.electroniquepratique.com>

1 - J'ENTOURE CI-CONTRE LE(S) NUMÉRO(S) QUE JE DÉSIRE RECEVOIR

TARIFS PAR NUMÉRO - Frais de port compris • France Métropolitaine : 6,00 € - DOM par avion : 8,00 €

U.E. + Suisse : 8,00 € - TOM, Europe (hors U.E.), USA, Canada : 9,00 € - Autres pays : 10,00 €

FORFAIT 5 NUMÉROS - Frais de port compris • France Métropolitaine : 24,00 € - DOM par avion : 32,00 €

U.E. + Suisse : 32,00 € - TOM, Europe (hors U.E.), USA, Canada : 36,00 € - Autres pays : 40,00 €

2 - J'INDIQUE MES COORDONNÉES ET J'ENVOIE MON RÈGLEMENT

par chèque joint à l'ordre de *Électronique Pratique* - Le paiement par chèque est réservé à la France et aux DOM/TOM

par virement bancaire (IBAN : FR76 3005 6000 3000 3020 1728 445 - BIC : CCCRFRPP)

M, M, M'

Nom

Prénom

Adresse

Code postal

Ville/Pays

Tél. ou e-mail :

321	325	327	328
330	332	333	335
336	337	338	339
340	341	342	344
360	362	364	365
366	367	368	369

Bon à retourner à Transocéanix - Electronique Pratique - 3, boulevard Ney 75018 Paris - France

Toute l'année 2010 en un seul CD

N°345 de Janvier

- Savoir calculer en mode binaire
- Comparer des nombres binaires
- Module d'affichage VGA pour microcontrôleurs
- Pluviomètre numérique
- Moniteur de vent à affichage LCD
- Montages pour le téléphone
- Modulateur de lumière Écologique et sécuritaire (en 12 V avec ses spots à LEDs)
- Amplificateur de 2 x 60 W Push-Pull ultra-linéaire de KT77

N°346 de Février

- S'initier à l'USB (partie 1 : présentation)
- Le simulateur électronique LTSPICE
- Nouveaux Picaxe X2. Platine d'étude pour les Picaxe 40X
- Détecteur d'approche à ultra-sons
- Minuterie pour joueurs d'échecs
- Hygrostat hygromètre
- Commande vocale à six canaux
- Le mini mélomane. Amplificateur - Préamplificateur / Correcteur Haute Fidélité 2 x 22 Weff

N°347 de Mars

- S'initier à l'USB (partie 2 : l'attachement)
- Le générateur de signaux XR 2206
- Le modélisme ferroviaire
- Bras robotisé six axes à servomoteurs
- Laboratoire d'expérimentations pour microcontrôleurs Cubloc CB280-USB et CB220 (1^{ère} partie)
- Les triodes 6AS7G / 6080 / 6336 / 6C33
- Préamplificateur stéréophonique SRPP

N°348 d'Avril

- S'initier à l'USB (partie 3 : Les transactions)
- Les multiplicateurs de tension
- Les Modules Jennic
- Ateliers pratiques pour Cubloc CB280-USB et CB220 (2^e partie)
- Indicateur de vitesse pour modélisme ferroviaire
- Contrôle du chauffage et de l'aération d'une mini-serre
- Table de Mixage pilotée par USB 6 entrées stéréophoniques

N°349 de Mai

- Moins, masse, neutre, terre...
- S'initier à l'USB (partie 4 : Les transferts)

- Géolocalisation de véhicules via Internet
- Aquariophilie : sauvegarde de l'oxygénation
- Indicateur de niveau à jauge MILONE
- Système d'entrées / sorties par port parallèle
- Indicateur de champ tournant triphasé
- Arrosage automatique
- Carte préamplificatrice pour microphone (1^{ère} partie)

N°350 de Juin

- Thyristors et triacs
- S'initier à l'USB (partie 5 : Les transferts, suite)
- Aquariophilie : éclairage progressif de l'aquarium
- Simulateur de présence sans fil à 4 canaux
- Tir au pointeur laser
- Les modems Half-Duplex Multicanaux TDL2A et SPM2
- Commande ultrasonique
- Préamplificateur pour microphones (2^e partie)

N°351 de Juillet-Août

- S'initier à l'USB (partie 6 : les descripteurs)
- Les circuits code mercenaries IO-WARRIOR 40 et IO-WARRIOR 56, convertisseurs USB / PARALLÈLE
- Station de contrôle pour structures gonflables
- Solarimètre numérique
- Arrosage automatique pour plantes d'intérieur
- Aquariophilie : contrôle de la température de l'eau
- Préampli pour microphones (3^e partie)

N°352 de Septembre

- S'initier à l'USB (partie 7 : l'énumération)
- Eclairage de secours
- Minuterie vocale
- Compte-tours à fibre optique
- Télémètre numérique

- Accordeur pour guitare
- Eclairage secteur progressif
- Télécommande multifonctions pour appareil photo numérique
- Module de protections pour amplificateurs et enceintes

N°353 de Octobre

- S'initier à l'USB (partie 8 : le périphérique fonctionnel)
- Aide à l'installation des panneaux solaires
- Graduateur à thyristor
- Mini serveur Interfaçable
- Bateau amorçeur (1^{ère} partie)
- Boîte vocale de porte d'entrée
- Générateur pour tests d'amplificateurs «audio»

N°354 de Novembre

- Un robot filoguidé
- Télésurveillance du secteur 230 V
- Bateau amorçeur (2^e partie)
- Ensemble thermostat / thermomètre
- Thermomètre différentiel
- Alimentation à la norme ISO pour autoradio
- Préamplificateur stéréophonique à 5 entrées 2 LIN - USB - S/P DIF et RIAA

N°355 de Décembre

- Le module Arduino «Duemileno».
- La manette «Nunchuck» de la «Wii»
- Une animation pour sapin de Noël
- Bateau amorçeur (3^e partie)
- Émetteur / Récepteur de surveillance pour appareils électriques 220 V
- Gyrophare à leds
- Robot Arduino commandé par la manette «Nunchuck» de la «Wii»
- Orchestral 500. Amplificateur pour audiophiles 500 W RMS / 4 Ω

Toute l'année 2010 en un seul CD

ELECTRONIQUE PRATIQUE

30 €



Electronique Pratique est disponible en kiosque et sur abonnement

Editions Transocéanik

3 boulevard Ney 75018 Paris - France - Tél. : 33 (0)1 44 65 80 80
www.electroniquepratique.com

Fichiers PDF + circuits imprimés + programmes

Je désire recevoir le CD-Rom (fichiers PDF) « Toute l'année 2010 en un seul CD »

France : 30 € Union européenne : 32 € Autres destinations : 33 € (frais de port compris)

Nom : _____ Prénom : _____

Adresse : _____

Code Postal : _____ Ville-Pays : _____

Tél. ou e-mail : _____

Je vous joins mon règlement par : chèque virement bancaire (IBAN : FR76 3005 6000 3000 3020 1728 445/BIC : CCFRFRPP)
A retourner accompagné de votre règlement à : TRANSOCÉANIK 3, boulevard Ney 75018 Paris Tél. : 01 44 65 80 80

Alimentations à régulateurs intégrés

Outre le rôle bien connu des régulateurs de tensions, qui consiste à alimenter très simplement des platines électroniques, l'ajout de quelques composants externes permet de réaliser facilement des alimentations réglables et performantes, dites de laboratoires, matériel indispensable dans un atelier d'électronique. C'est ce que nous vous proposons avec les lignes qui suivent, ainsi qu'un petit rappel sur les régulateurs ajustables intégrés que tous nos lecteurs ne connaissent pas forcément.

Les alimentations que nous allons décrire fournissent des tensions de sorties relativement élevées et sont doubles. Connectées en série, au niveau des sorties, elles permettent d'obtenir des tensions symétriques qui peuvent alimenter, par exemple, un amplificateur basse fréquence lors de ses essais. Cette remarque est valable pour le premier montage que nous vous proposons et qui permet de disposer de tensions atteignant 2 x 38 V sous 5 A. Les alimentations pouvant générer des tensions élevées étant relativement rares dans un laboratoire, mais parfois nécessaires, nous avons décidé d'en proposer également la description. Celle que nous avons réalisée permet de disposer de 2 x 80 V sous 1 A.

Alimentation double 2 x 38 V - 0 à 5 A

Le circuit intégré LM317HV est un régulateur de tension ajustable. Il est capable de débiter plus de 1,5 A sous une tension variant entre 1,25 V et 57 V. Son schéma interne complexe est représenté en figure 1. La figure 2 montre le brochage de ses différents boîtiers. Seules deux résistances sont nécessaires pour déterminer la tension de sortie. La formule permettant le calcul de celle-ci est représentée en figure 3. Les régulations «ligne» et «charge», respectivement 0,01 % / V et 0,1 %, sont meilleures qu'avec les régulateurs fixes. En plus des meilleures performances

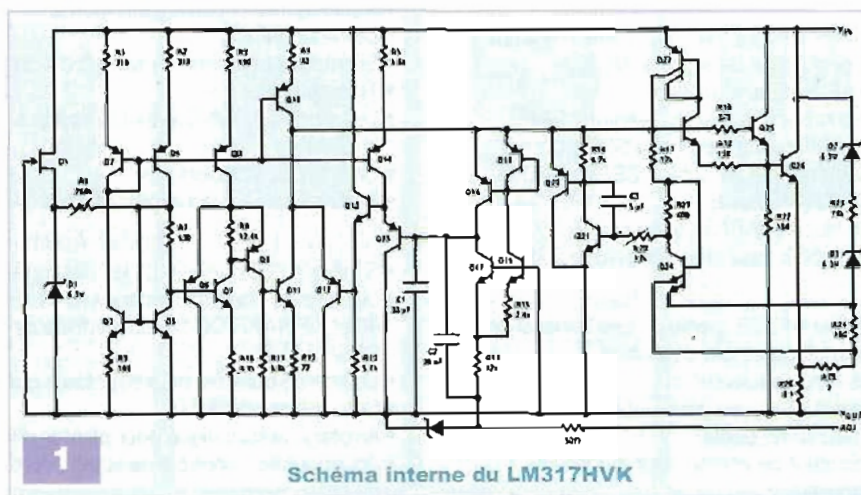
offertes par rapport aux régulateurs fixes, le LM317HV dispose d'une protection complète incluant :

- une limitation de courant,
- une protection thermique
- une protection de la zone de sécurité.

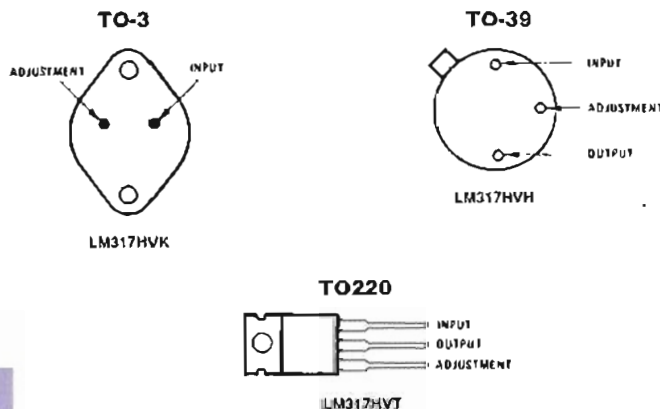
Ces protections fonctionnent, même si la broche d'ajustage est déconnectée.

La figure 4 représente des courbes qui indiquent le courant maximal disponible, celui-ci étant lié à la tension différentielle d'entrée et de sortie ($V_{IN} - V_{OUT}$).

Outre le fait qu'il peut remplacer tout type de régulateur fixe, le LM317HV peut être utilisé dans une large variété d'autres applications. Comme il est de type «flottant», il voit uniquement



Brochage des différents boîtiers du LM317HV



la tension différentielle existant entre sa broche d'entrée et celle de sortie. Des tensions de plusieurs centaines de volts peuvent ainsi être régulées, aussi longtemps que la tension différentielle maximale n'est pas dépassée. Dans cette configuration, il ne faut en aucun cas court-circuiter la sortie à la masse.

Nous montrons, en **figure 5**, des exemples d'applications émanant du fabricant. On y voit que le LM317HV peut être utilisé dans de nombreuses configurations, aussi bien en alimentation à découpage qu'en source de courant, permettant de réaliser des chargeurs d'accumulateurs.

Le schéma de notre réalisation est proposé en **figure 6**. C'est l'adaptation d'une note d'application.

L'alimentation étant double, les deux parties du schéma sont identiques. Nous nous intéresserons donc uniquement à la partie supérieure.

Avant toute chose, il convient de signaler que les masses des deux blocs de l'alimentation sont totalement séparées, ce qui permet leur mise en série.

Un transformateur à deux enroulements secondaires, commutables, fournit les tensions alternatives. Cette façon de procéder permet de réduire considérablement la dissipation du transistor de puissance.

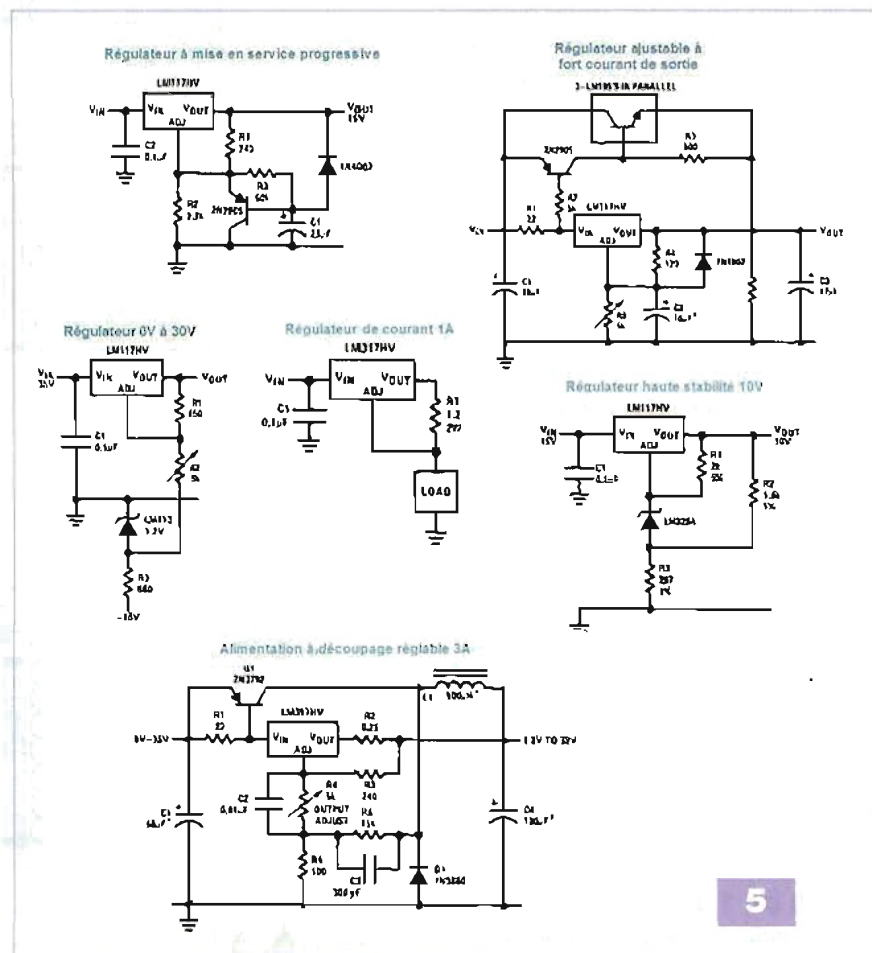
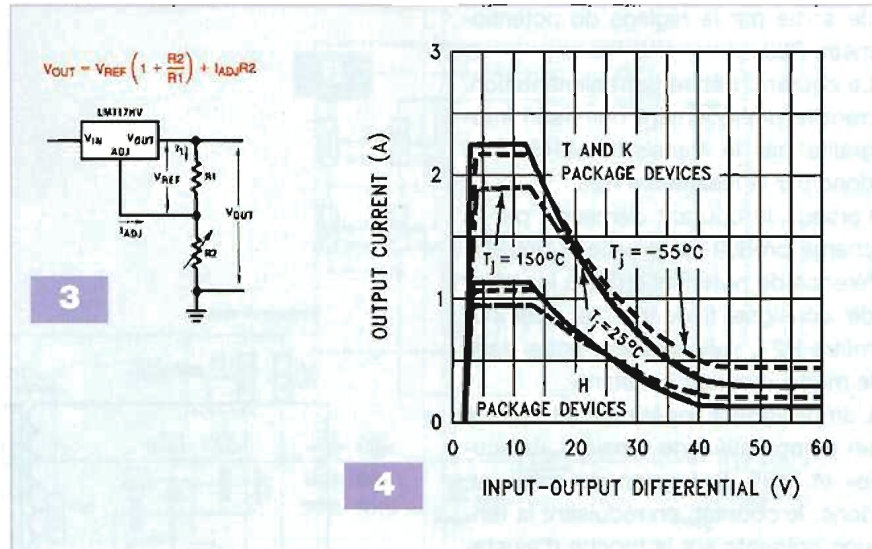
En effet, si nous utilisons un transformateur ne possédant qu'un seul enroulement au secondaire, il fournirait continuellement 28 V.

Nous aurions, après redressement et filtrage, une tension continue d'environ 38 V.

En supposant que nous réglions la tension de sortie à 12 V et que nous fassions débiter 5 A à l'alimentation, la puissance dissipée par le transistor atteindrait 130 W.

En n'utilisant qu'un seul enroulement sur les deux, la puissance dissipée n'atteint plus que 35 W, ce qui est admissible.

Lors de la mise sous tension de l'alimentation, la capacité de filtrage de 22 000 µF provoque un très fort appel de courant. Afin de limiter celui-ci à une valeur raisonnable, une résistance est mise en série (R1, R2, R3) dans la ligne positive, en sortie du pont



redresseur. Un transistor commande un relais, qui met cette résistance «hors service» lorsque la tension en sortie du condensateur de filtrage atteint 18 V. L'alimentation devra toujours être mise en service en ne commutant qu'un seul enroulement du transformateur. Nous arrivons ensuite à la partie «régulation» de l'alimentation, formée

par le transistor MJ4502, le régulateur LM317HV et l'amplificateur opérationnel LM201A. Celui-ci n'est pas utilisé comme amplificateur d'erreur et n'intervient pas dans le fonctionnement de l'alimentation lorsque celle-ci est en mode «tension constante». Dans ce mode, c'est le LM317HV, utilisé comme driver du transistor MJ4502, qui fixe la valeur de la tension

de sortie par le réglage du potentiomètre R20.

Le courant, débité par l'alimentation, transite pratiquement dans son intégralité par le transistor MJ4502 et donc par la résistance R29.

Lorsque le courant demandé par la charge produit dans celle-ci une différence de potentiel égale à la valeur de consigne fixée par le potentiomètre R27, l'alimentation entre dans le mode «courant constant».

L'amplificateur opérationnel, utilisé en comparateur de tension, «bascule» et limite la tension de sortie et, donc, le courant, en réduisant la tension présente sur la broche d'ajustage du LM317HVK à travers les diodes D8 et LED1. Cette dernière s'illumine et signale le passage de l'alimentation en limitation de courant.

L'amplificateur opérationnel LM201A nécessite deux tensions d'alimentation : l'alimentation positive est prélevée sur la ligne de sortie de l'alimentation et l'alimentation négative est produite par un régulateur intégré de type LM337, dont la tension de sortie est ajustée à -6 V.

Lorsque l'alimentation est réglée sur sa tension de sortie maximale, soit 38 V, 44 V sont appliqués à l'amplificateur opérationnel. C'est la tension maximale qu'il peut supporter et qu'il ne faudra donc pas dépasser.

Des galvanomètres permettent la lecture du courant et de la tension. Le shunt utilisé pour la lecture du courant débité par l'alimentation est situé en sortie de celle-ci. Il introduit une chute de tension minime (250 mV à 5 A) qui pourra être corrigée si nécessaire.

Alimentation double 2 x 80 V - 1 A

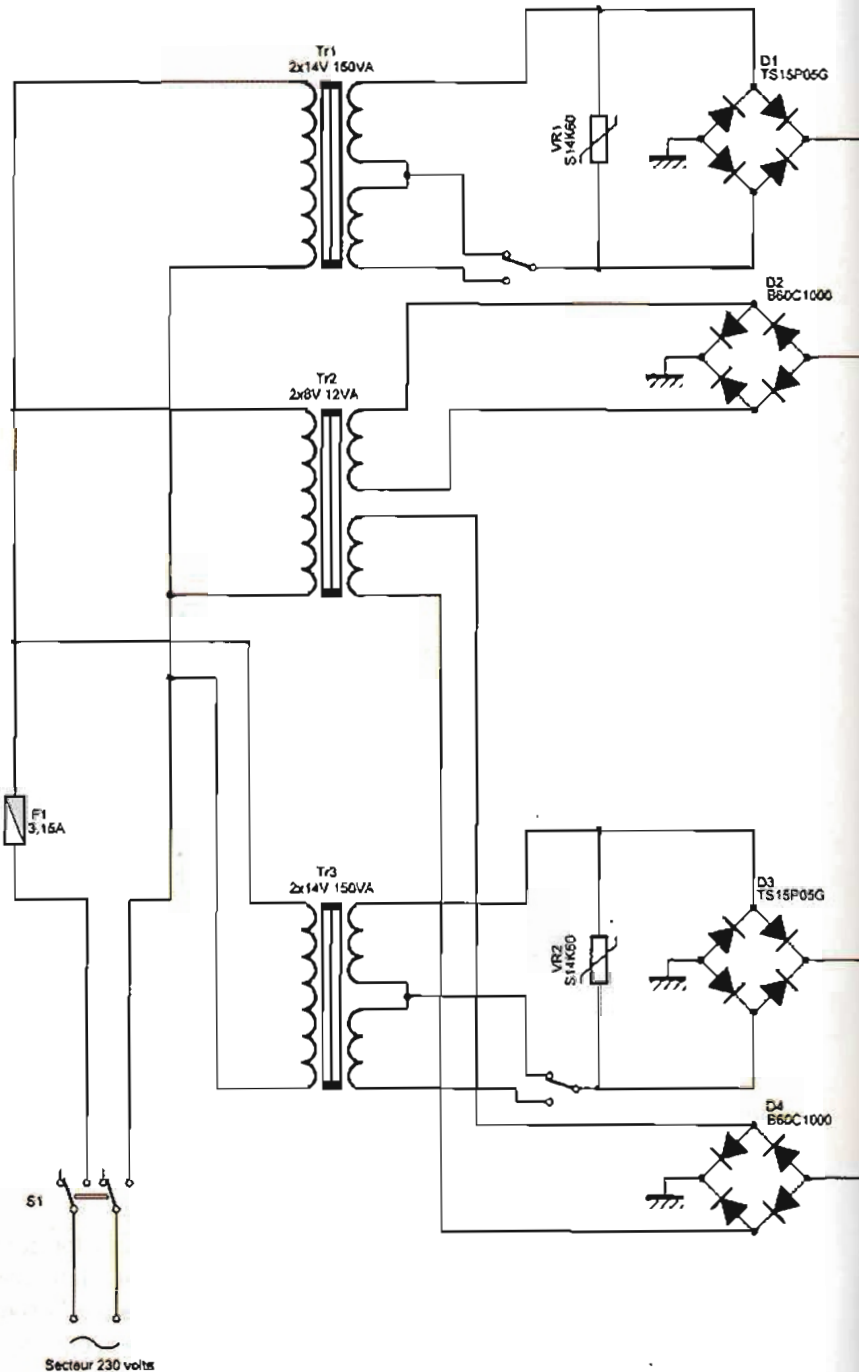
La seconde alimentation, que nous proposons, utilise le régulateur de tension TL783C.

C'est un régulateur «haut voltage» acceptant une tension différentielle (entre entrée et sortie) de 125 V et pouvant débiter un courant maximal de 700 mA.

Les courbes de la figure 7 indiquent la valeur de ce courant en fonction de la tension entrée/sortie.

Deux résistances suffisent pour fixer la valeur de la tension de sortie.

6



La formule qui permet de calculer cette tension est donnée en figure 8. La résistance R1 ayant une valeur fixe de 82 Ω , il est facile de déterminer la valeur de R2 qui sera, la plupart du

temps, une résistance variable ou un potentiomètre. Cette résistance devra pouvoir dissiper une certaine puissance et un modèle 2 W devra être choisi. Nous donnons, à titre indicatif, en

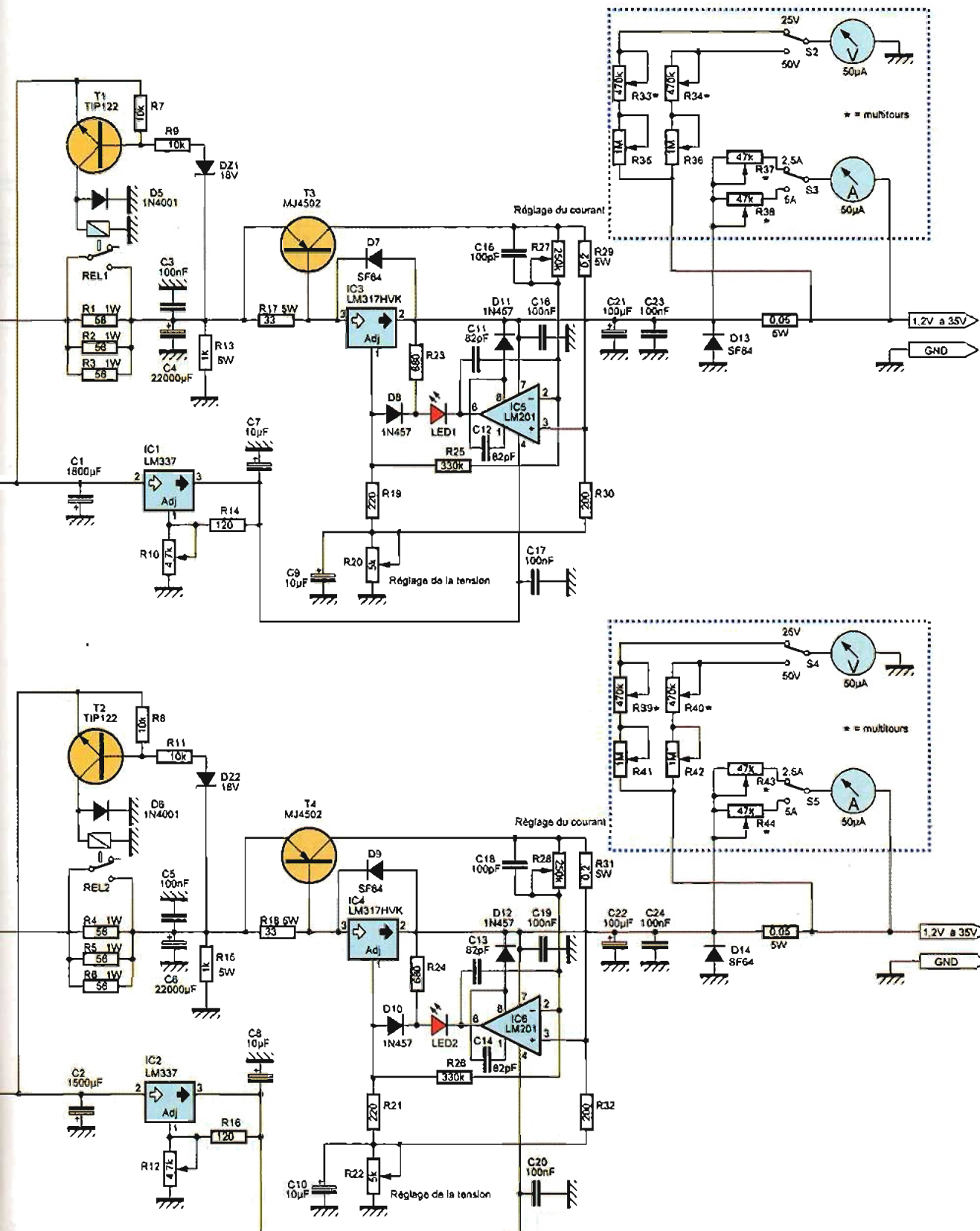


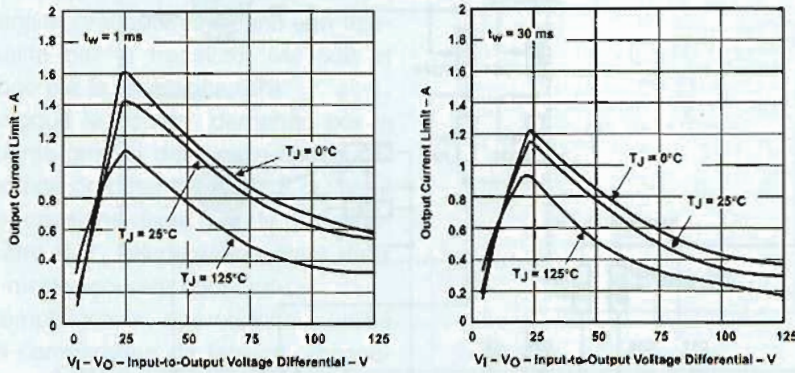
figure 9. comme pour le LM317HVK, des schémas préconisés par le fabricant. Ils peuvent s'avérer très utiles. Le schéma de l'alimentation double est représenté en figure 10. Nous

examinerons la partie supérieure. Nous retrouvons, à quelques détails près, la configuration rencontrée dans la première alimentation. Le TL783C est utilisé comme «driver»

du transistor de puissance et c'est lui qui détermine la valeur de la tension de sortie. Cependant, dans ce montage, la valeur du courant maximal de sortie est fixe et déterminée par la

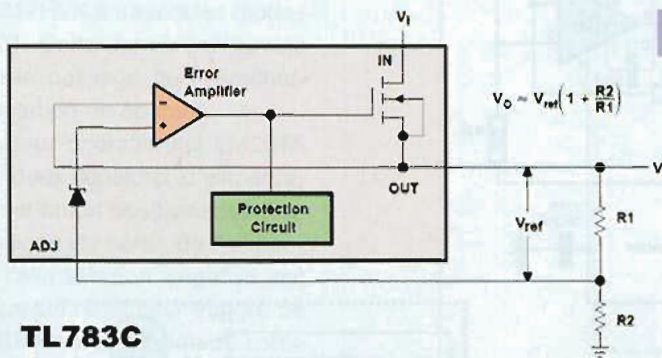
7

Limitation du courant en fonction des tensions d'entrée et de sortie du TL783C



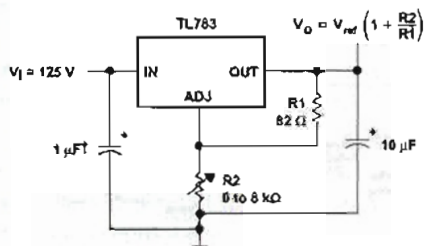
TL783C

8

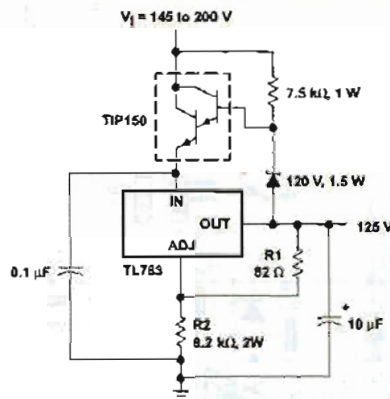


TL783C

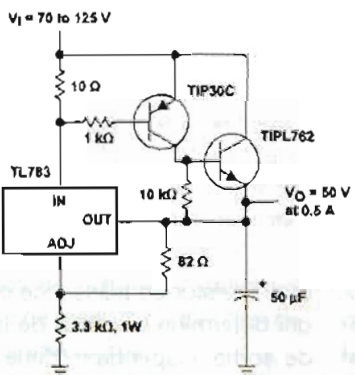
9



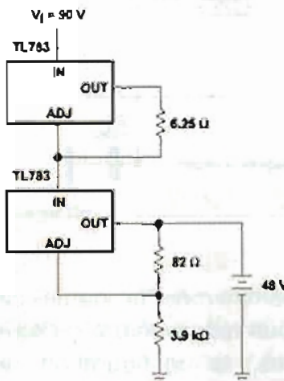
Régulateur ajustable 1,25V à 115V



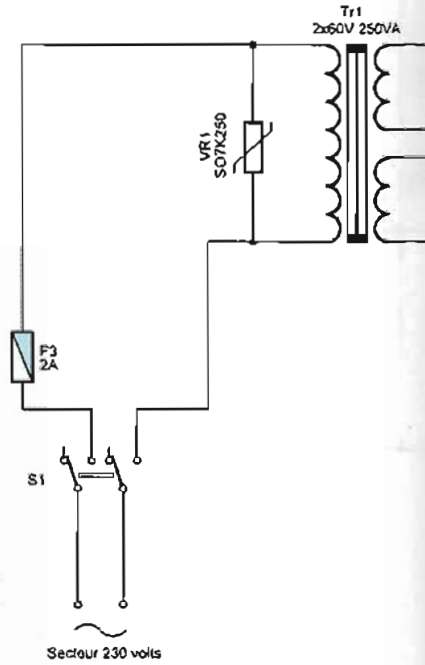
Régulateur 125V protégé contre les court-circuits



Régulateur 50V avec amplification du courant



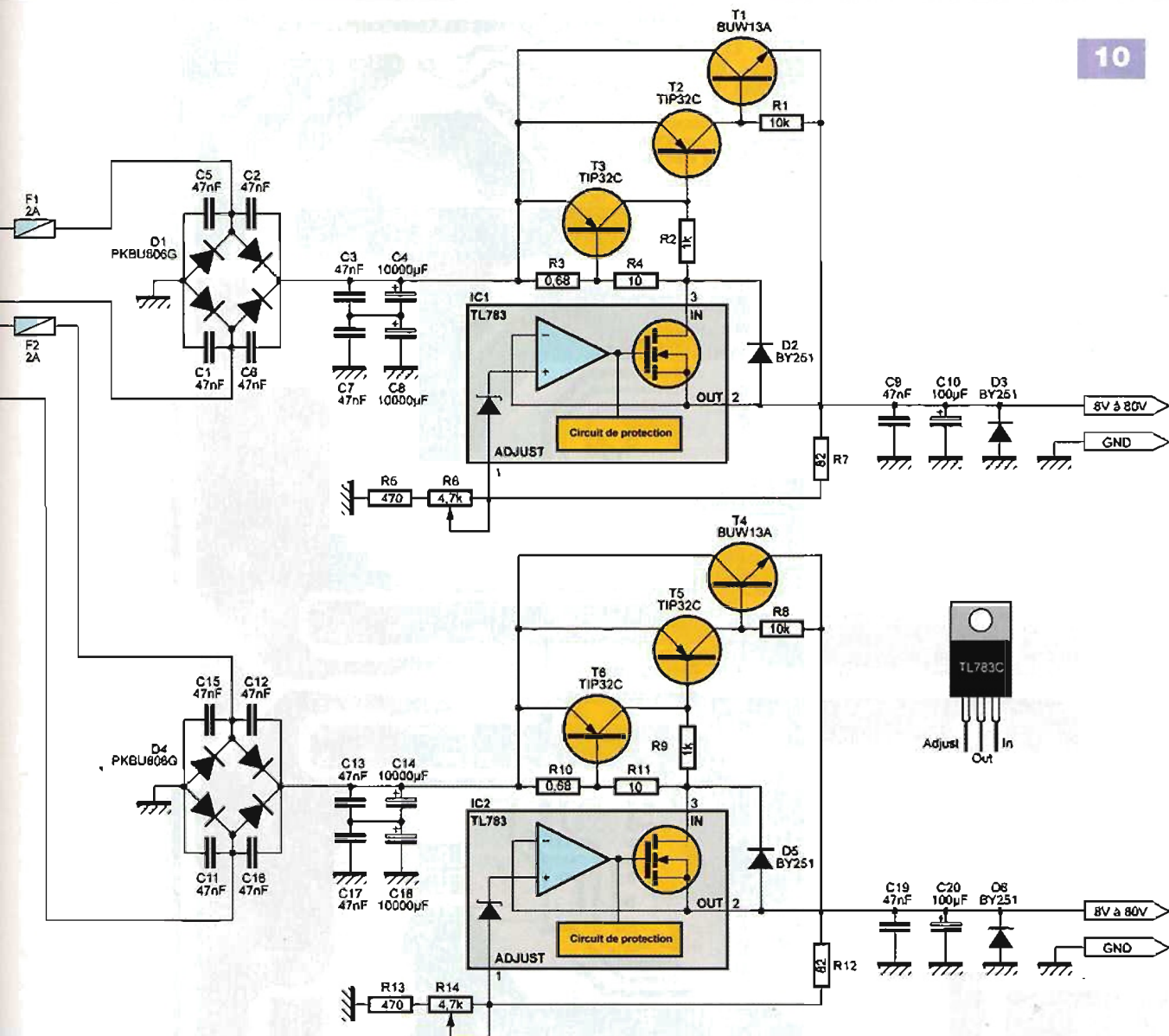
Chargeur 48V / 200 mA



résistance R3 commandant l'état du transistor T3.

En cas de court-circuit ou d'appel de courant trop important, ce transistor agit comme un interrupteur. Nous pourrions, éventuellement, envisager de remplacer la résistance R3 par une résistance variable, de puissance adéquate ou de commuter différentes résistances à l'aide d'un commutateur manuel.

Les secondaires du transformateur fournissent une tension de 60 V chacun. Cette tension peut aller jusqu'à 80 V ce qui, après redressement et filtrage, parviendra à un peu plus de 110 V. Le filtrage utilise deux capacités de 10 000 μF, de 63 V de tension de service, mises en série, ce qui divise leur capacité par deux et



double la tension qu'elles peuvent supporter.

Le potentiomètre R6 et la résistance R5 permettent d'ajuster la tension de sortie entre 8,5 V et environ 80 V (pour 60 V alternatifs en entrée). Le potentiomètre est un modèle qui peut supporter 4 W de dissipation.

La réalisation

Alimentation double 2 x 38 V - 0 à 5 A

Le dessin du circuit imprimé est représenté en figure 11, tandis que la figure 12 donne le schéma d'implantation utilisé lors du câblage.

Tous les composants sont positionnés sur la platine, hormis la résistance «shunt» de 0,05 Ω, ce qui donne

un circuit imprimé assez conséquent, mais qui réduit le câblage par fils à sa plus simple expression : le raccordement du transformateur et des potentiomètres de réglages.

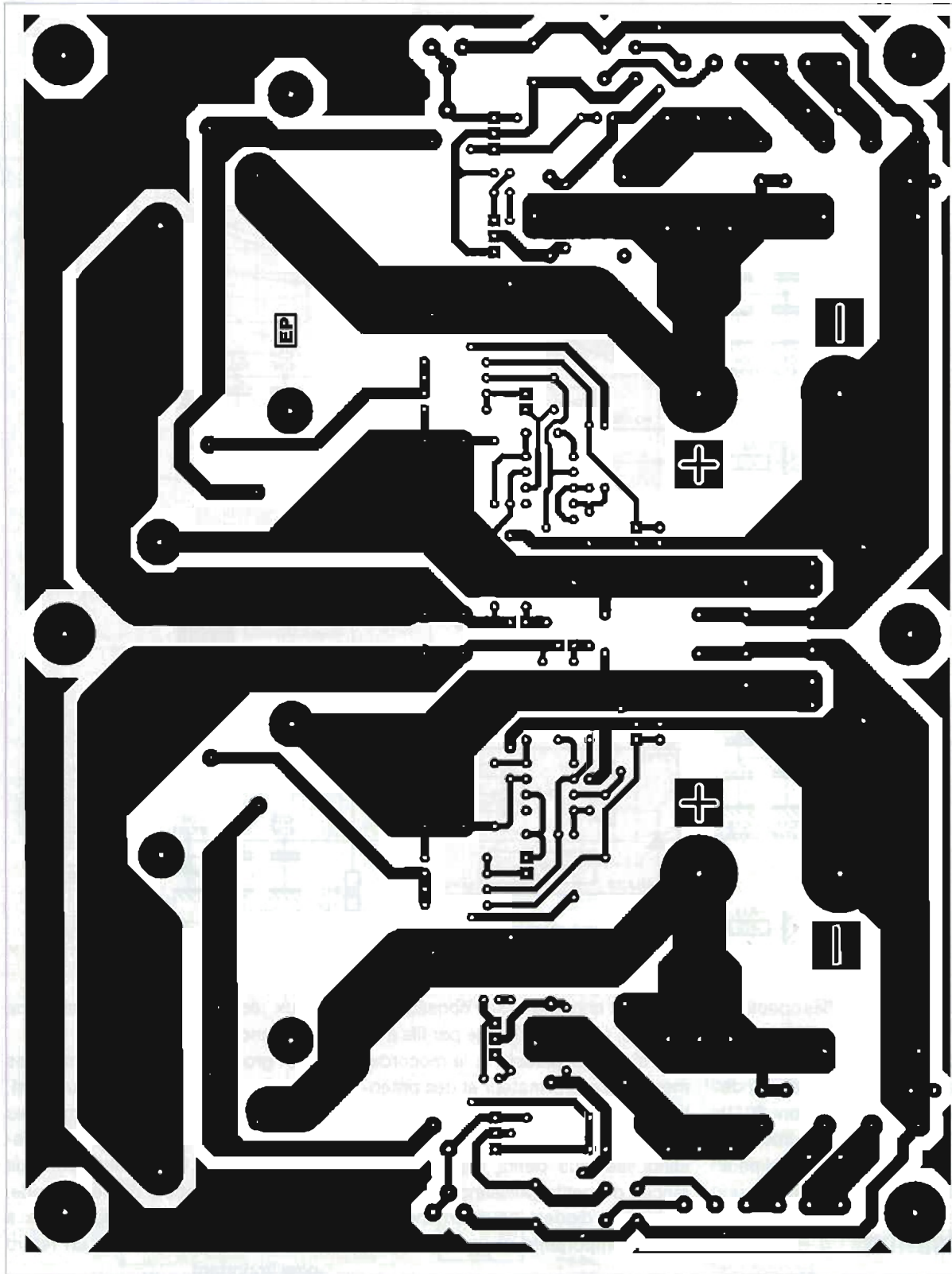
Implanter tout d'abord les composants les plus petits (straps, résistances de petite puissance, condensateurs et diodes) pour terminer par les plus importants en volume.

Quelques remarques :

- Les résistances de 0,2 Ω étant difficilement disponibles, les résistances R29 et R31 sont constituées par la mise en parallèle de deux résistances d'une valeur de 0,39 Ω et d'une puissance de 3 W.
- Les résistances R13 et R15 sont formées par la mise en parallèle de

deux résistances de 2 kΩ et d'une puissance de 2 W.

- Les groupements de résistances R1, R2, R3 et R4, R5, R6 utilisent, sur notre maquette, des modèles d'une valeur de 56 Ω et d'une puissance de 1 W. Cette valeur introduit un retard de moins d'une seconde. La valeur peut être augmentée à 100 Ω si vous souhaitez un retard plus important.
- Les diodes de protection D5, D6, D7 et D9 sont câblées du côté cuivré. Les diodes D13 et D14 sont câblées verticalement.
- Les résistances ajustables R10 et R12 peuvent être, indifféremment, des modèles horizontaux ou verticaux, le circuit imprimé étant prévu pour les deux modèles.



Les transistors de puissance T3 / T4 et les régulateurs IC3 / IC4 doivent être refroidis. Nous utilisons une équerre en aluminium anodisé noire de 200 mm de longueur, 60 mm de largeur et 40 mm de hauteur. Cette équerre a une épaisseur de 3 mm. Après traçage et perçages, fixer les deux transistors et les deux régula-

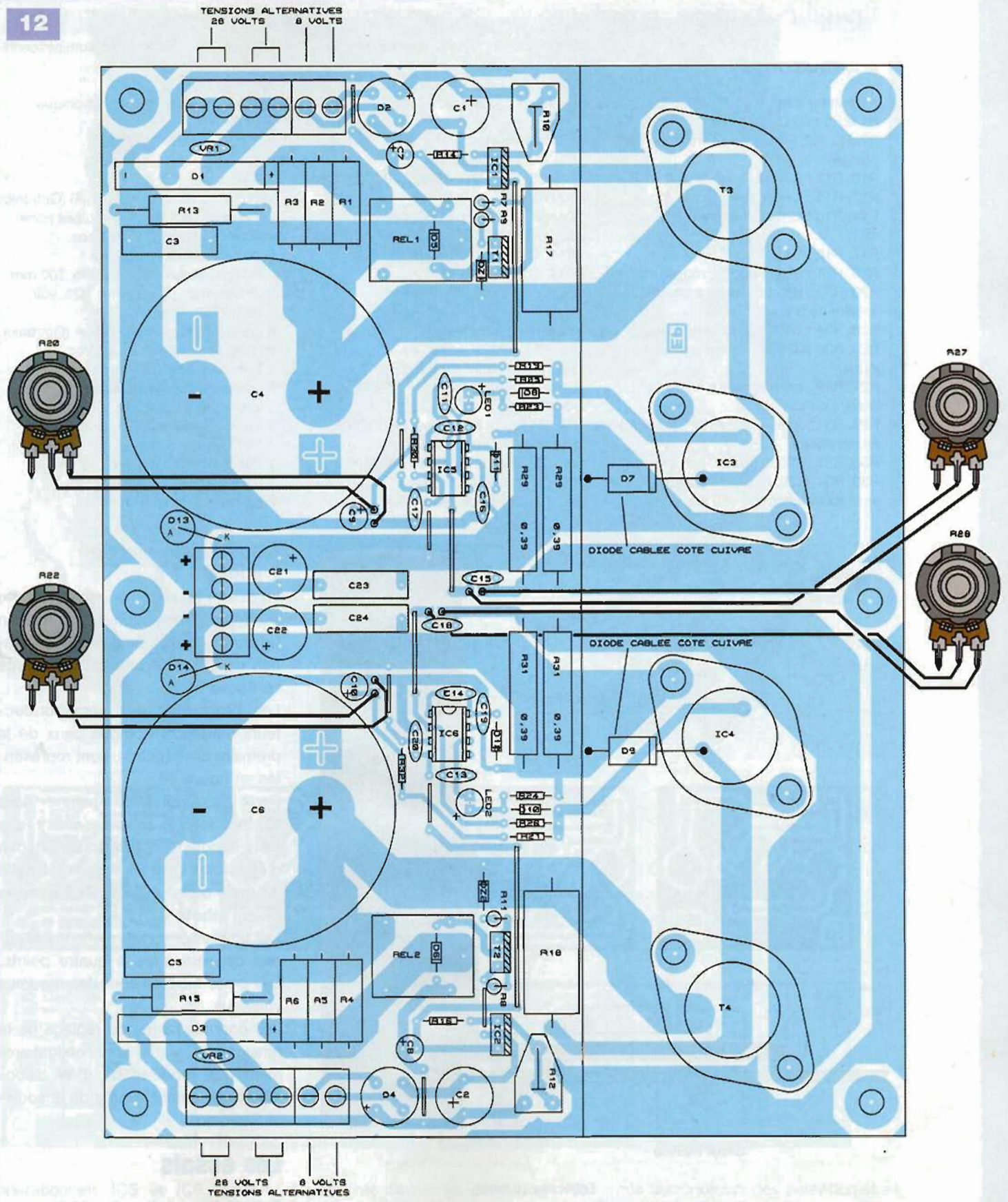
teurs de tensions en les isolant au moyen de semelles en mica et de canons en plastique.

Les vis fixant les composants doivent être suffisamment longues, car elles assurent le contact entre les boîtiers et les pistes du circuit imprimé. Se référer au dessin donné en figure 13 pour ce montage.

Sur notre maquette (photo A), nous avons équipé les transistors de puissance de dissipateurs supplémentaires pour boîtiers TO3. Il est possible d'envisager cette solution et ne pas fixer l'équerre sur un dissipateur en «peigne».

Mais dans ce cas, un ventilateur fixé au-dessus des composants est

12



nécessaire car la dissipation n'est pas suffisante. Les ponts redresseurs D1 et D3 sont équipés de petits dissipateurs. Ces

derniers sont des morceaux d'aluminium de 50 x 30 mm. Les galvanomètres utilisés pour la visualisation de la tension et du cou-

rant sont des modèles disponibles auprès de la société Gotronic et dont la référence est PM2 / 50 μ A (à cadre mobile de classe 2,5).

Nomenclature

ALIMENTATION 2 x 38 V

• Résistances

R1 à R6 : 56 Ω / 1 W (vert, bleu, noir)
 R7, R8, R9, R11 : 10 k Ω (marron, noir, orange)
 R10, R12 : 4,7 k Ω (jaune, violet, rouge)
 R13, R15 : 1 k Ω (marron, noir, rouge)
 R14, R16 : 120 Ω (marron, rouge, marron)
 R17, R18 : 33 Ω / 5 W
 R19, R21 : 220 Ω (rouge, rouge, marron)
 R20, R22 : potentiomètre à courbe linéaire de 5 k Ω
 R23, R24 : 680 Ω (bleu, gris, marron)
 R25, R26 : 330 k Ω (orange, orange, jaune)
 R27, R28 : potentiomètre à courbe linéaire de 250 k Ω
 R29, R31 : 2 résistances de 0,39 Ω / 3 W en parallèle
 R30, R32 : 200 Ω (rouge, noir, marron)
 R33, R34, R39, R40 : résistance ajustable multitours, 470 k Ω

R35, R36, R41, R42 : résistance ajustable 1 M Ω
 R37, R38, R43, R44 : résistance ajustable multitours, 47 k Ω

• Condensateurs

C1, C2 : 1 500 μ F / 25 V
 C3, C5, C16, C17, C19, C20, C23, C24 : 100 nF
 C4, C6 : 22 000 μ F / 63 V (à vis)
 C7, C8, C9, C10 : 10 μ F / 25 V
 C11, C12, C13, C14 : 82 pF
 C15, C18 : 100 pF
 C21, C22 : 100 μ F / 63 V

• Semi-conducteurs

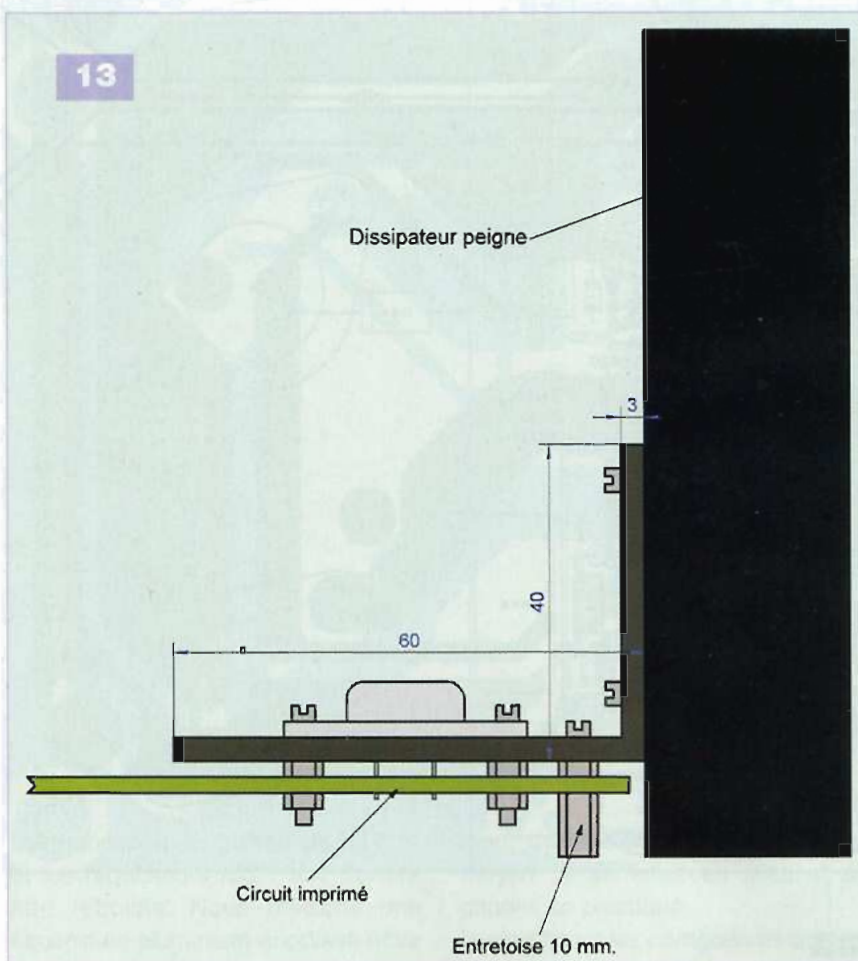
T1, T2 : TIP122
 T3, T4 : MJ4502 (Gotronic)
 D1, D3 : pont redresseur TS15P05G (Gotronic)
 D2, D4 : pont redresseur B60C1000
 D5, D6 : 1N4001
 D7, D9, D13, D14 : SF64 (Gotronic)
 D8, D10, D11, D12 : 1N457
 DZ1, DZ2 : diode zéner 18 V

LED1, LED2 : diode électroluminescente rouge
 IC1, IC2 : LM337
 IC3, IC4 : LM317HVK (Electronique Diffusion)
 IC5, IC6 : LM201A (Farnell)

• Divers

VR1, VR2 : varistance S14K60 (Gotronic)
 Équerre en aluminium, anodisée noire, voir texte pour les dimensions (Électronique Diffusion)
 1 dissipateur en peigne, 200 x 100 mm
 2 dissipateurs pour boîtier TO3, voir texte (45 x 45 mm)
 4 galvanomètres PM2 / 50 μ A (Gotronic)
 2 relais Finder 3611-12 12 Vcc - 1 inverseur 10 A (Gotronic)
 6 commutateurs inverseurs
 1 interrupteur bipolaire
 2 transformateurs toriques 2 x 14 V / 150 VA
 1 transformateur 2 x 8 V / 12 VA
 2 borniers à vis à quatre points
 2 borniers à vis à deux points

13



Les circuits imprimés, dont les dessins sont donnés en figure 14, sont prévus pour ce modèle. L'implantation des composants est

représentée en figure 15. Le câblage achevé, les circuits sont fixés directement sur les plots au dos des galvanomètres, au moyen des vis fournies.

Alimentation double 2 x 80 V - 1 A

Le dessin du circuit imprimé de cette seconde alimentation est donné en figure 16. Le schéma de l'implantation des composants est représenté en figure 17.

Les brochages des semi-conducteurs utilisés, y compris ceux de la première alimentation, sont représentés en figure 18.

Deux dissipateurs en «peigne» sont utilisés pour le refroidissement des semi-conducteurs (photo B). Chacun d'eux doit être isolé par une semelle en mica ou en silicone et un canon isolant (photo C).

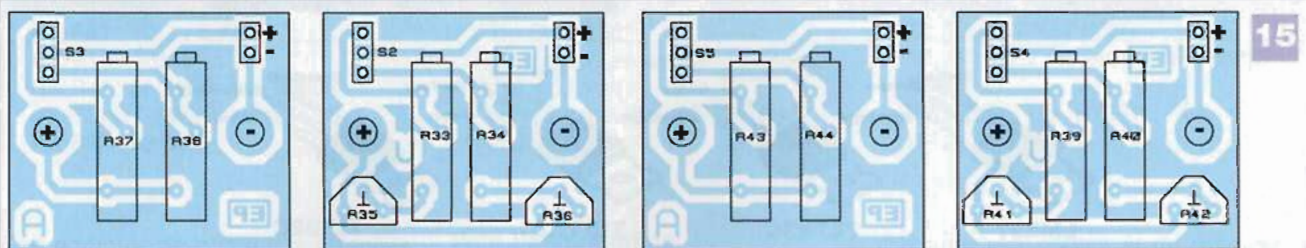
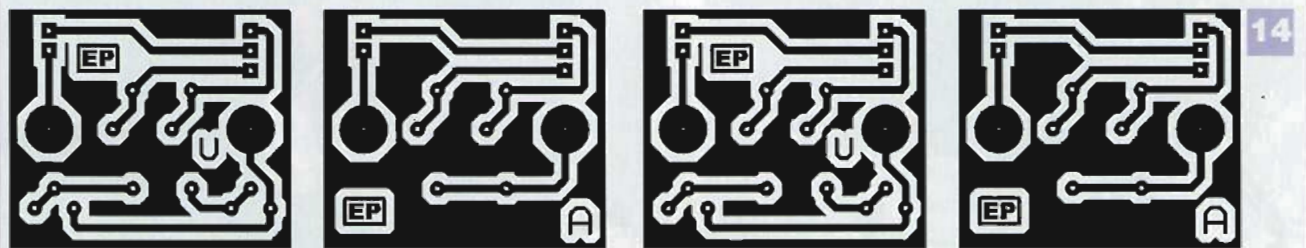
Les entrées et sorties s'effectuent sur des borniers à vis à quatre points. Les porte-fusibles sont des modèles verticaux.

Les potentiomètres du réglage de la tension de sortie sont obligatoirement des modèles de 4 W disponibles également auprès de la société Gotronic.

Les essais

Pour l'alimentation 2 x 38 V :

Ne connecter que les alimentations 8 V. Régler les résistances ajustables R10 et R12 de manière à obtenir -6 V sur les broches 4 des amplificateurs



opérationnels IC5 et IC6, ceux-ci n'étant pas implantés sur le circuit imprimé.

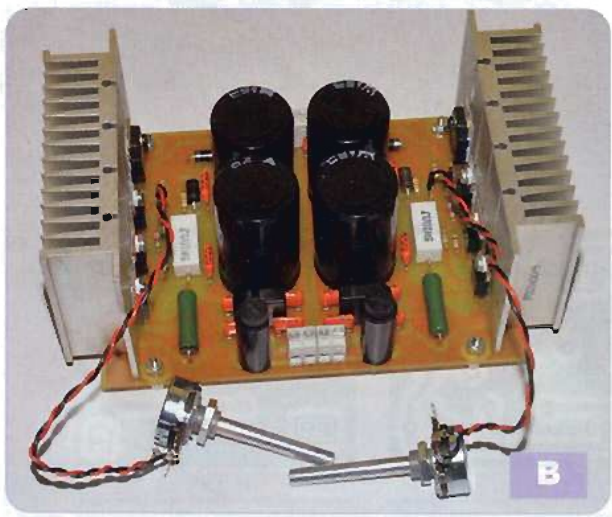
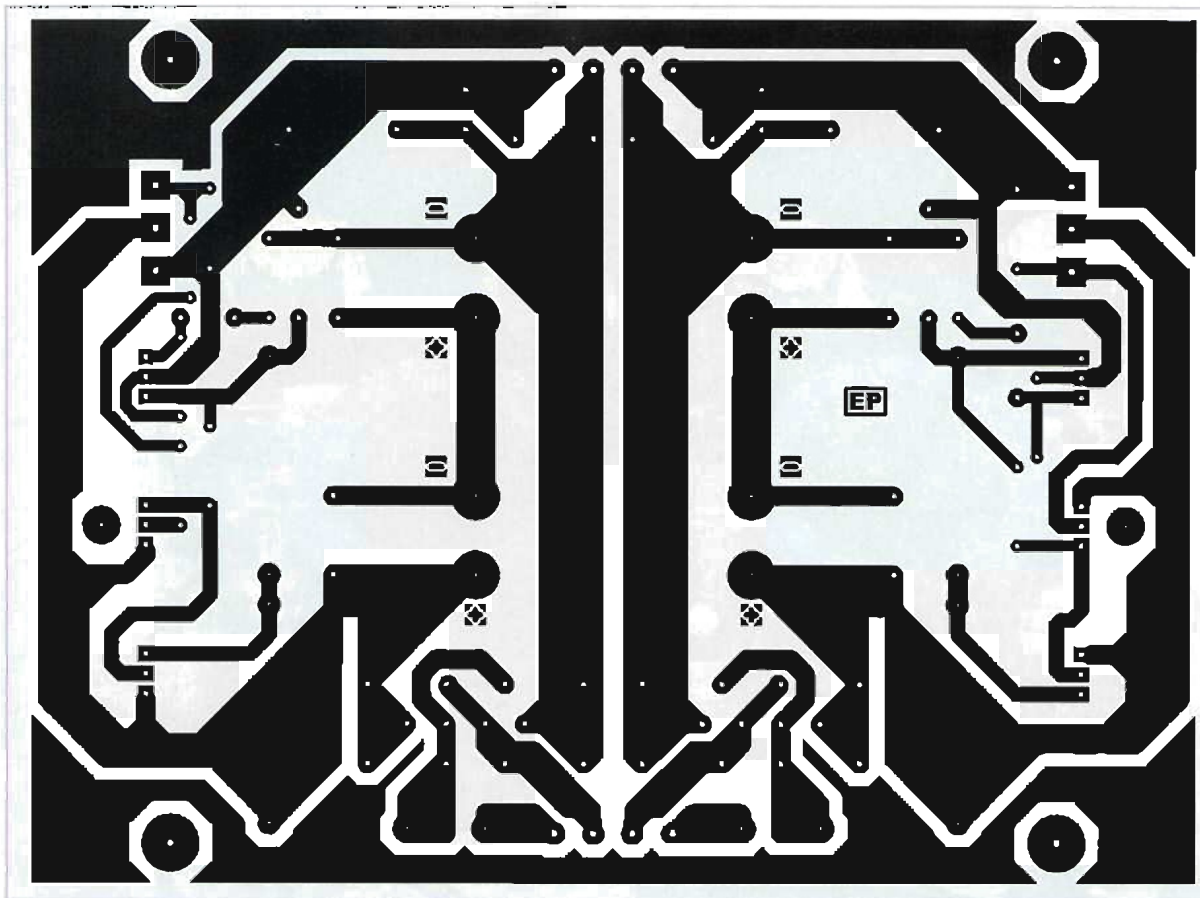
Ensuite, placer IC5 et IC6 dans leur support et mettre l'alimentation sous tension.

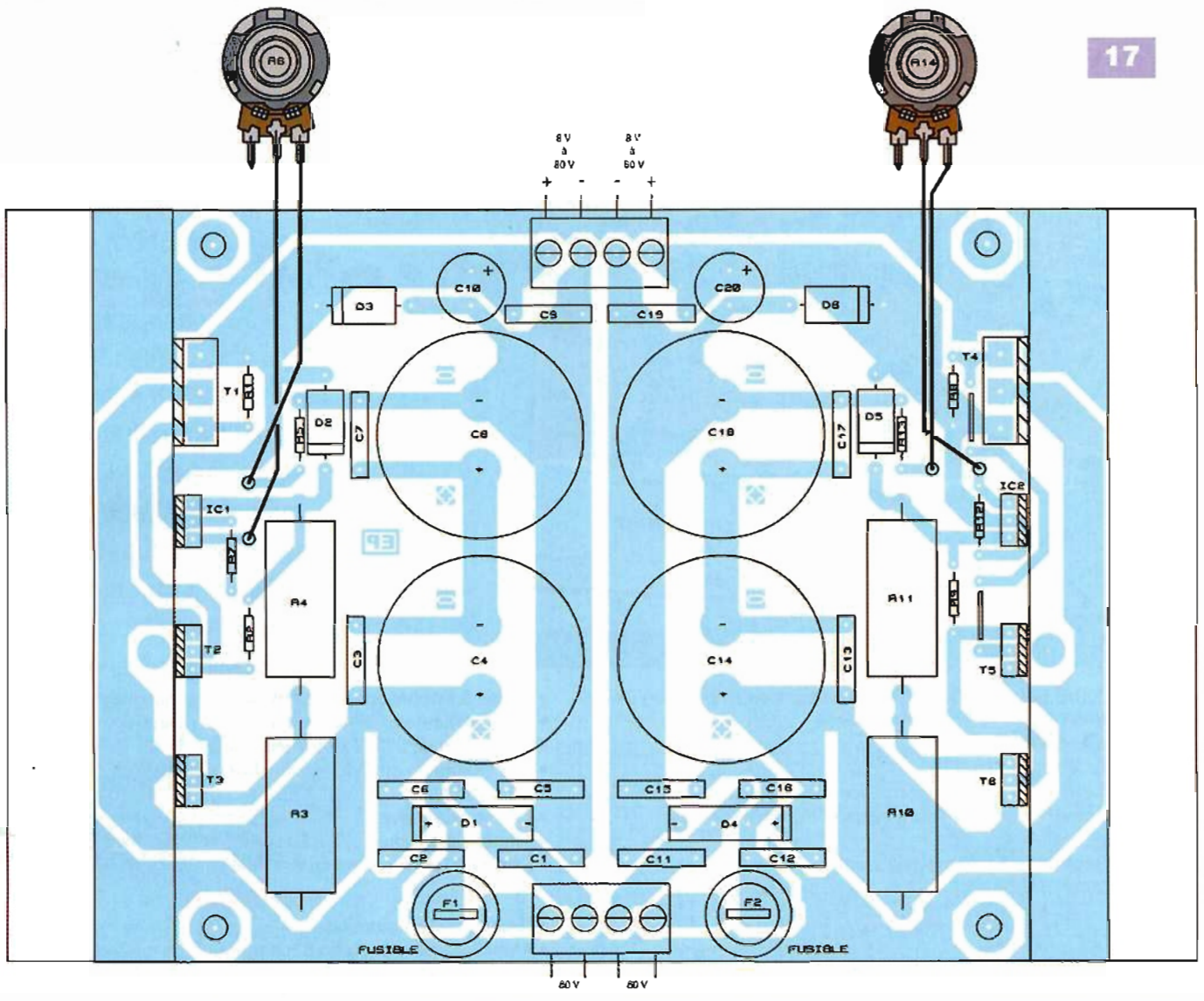
Les potentiomètres de réglage du courant étant réglés en butée vers la gauche, les diodes LED doivent s'allumer et la tension tomber à 0 V.

Régler ensuite ceux-ci au maximum, en butée vers la droite. Vérifier alors

que la manœuvre des potentiomètres R20 et R22 des réglages des tensions de sorties permettent la variation de celles-ci.

Connecter ensuite une charge aux alimentations.





Nomenclature

ALIMENTATION 2 x 80 V

• Résistances

R1, R8 : 10 k Ω (marron, noir, orange)
 R2, R9 : 1 k Ω (marron, noir, rouge)
 R3, R10 : 0,68 Ω / 5 W
 R4, R11 : 10 Ω / 5 W
 R5, R13 : 470 Ω
 R6, R14 : potentiomètre linéaire
 de 4,7 k Ω / 4 W (Gotronic)
 R7, R12 : 82 Ω

• Condensateurs

C1, C2, C3, C5, C6, C7, C9, C11, C12,
 C13, C15, C16, C17, C19 : 47 nF / 250 V
 C10, C20 : 100 μ F / 100 V
 C4, C8, C14, C18 : 10 000 μ F / 63 V

• Divers

VR1 : SO7K250
 2 dissipateurs en peigne (minimum
 110 x 60 mm)
 1 transformateur torique 2 x 60 V /
 250 VA

1 interrupteur bipolaire
 2 porte-fusibles
 2 fusibles 2 A
 2 borniers à vis à quatre points

• Semi-conducteurs

T1, T4 : BUW13A (Gotronic)
 T2, T3, T5, T6 : TIP32C
 D1, D4 : pont redresseur PHBU806G
 (Gotronic)
 D2, D3, D5, D6 : BY251
 IC1, IC2 : TL783C

Une ampoule de phare d'automobile (40 W/45 W) convient parfaitement. En réglant la tension de sortie à 12 V, vérifier que la manœuvre des potentiomètres de réglage du courant permet de diminuer la valeur de celui-ci. Si tel est le cas, c'est que l'alimentation fonctionne parfaitement.

Pour l'alimentation 2 x 80 V :

Connecter le transformateur et mettre l'alimentation sous tension. Vérifier simplement que les potentiomètres R6 et R14 permettent la variation des tensions de sorties. Il suffira ensuite de connecter une

charge aux sorties et de mesurer le courant débité.

Une résistance de forte puissance, au minimum 100 W et d'une valeur de 50 à 68 Ω convient parfaitement.

P. OGUIC
 p.oguic@gmail.com

Hors-Séries Audio du n° 1 au n° 6

ELECTRONIQUE PRATIQUE

30 €



Electronique Pratique est disponible en kiosque et sur abonnement

Editions Transocéanik
3 boulevard Ney 75018 Paris - France - Tél. : 33 (0)1 44 65 80 80
www.electroniquepratique.com

Fichiers PDF + circuits imprimés

Hors-Séries Audio du n° 1 au n° 6

Hors-Série 1

- Push-pull de 300B/E.H. 2 x 25 Weff/4 Ω et 8 Ω sans contre-réaction
- Push-Pull de 6V6GT 2 x 12 Weff en ultra-linéaire
- Préamplificateur à 6U8/ECF82
- Préamplificateur RIAA en AOP
- Filtrage actif 24 dB/octave 2 voies pour enceinte acoustique
- Le singlemos. Ampli/Préampli en pure classe A Mono transistor. Sans contre-réaction
- Amplificateur classe A sans contre-réaction
- Le TDA 7293 - 70 Weff/8 Ω

Hors-Série 2

- Fondamentale & harmoniques
- Push-Pull de KT90 E.H. 2 x 80 Weff
- Single End 6550/KT88 avec câblage à l'ancienne sans CI
- Disques noirs. Correcteur économique pour cellules à aimant mobile
- TAD TSM2
- Audio-dynamique ADS 130 R
- Atohm Diablo

Hors-Série 3

- Puissance & Niveau sonore
- Push-Pull de 2 x 30 Weff. Amplificateur Classe A à transistors bipolaires
- Double Push-Pull de KT90. Bloc monophonique de 200 Weff
- Single End de 2 x 50 Weff à transistor bipolaire et ampli OP
- La coaxiale : enceinte 2 voies

Hors-Série 4

- Phase & Déphasage : une question de « bon sens »
- Préamplificateur faible bruit avec correcteur de tonalité
- Single End de 813, 2 x 40 Weff
- Le Watson, un amplificateur hybride 2 x 10 Weff à 2 x 15 Weff
- Caisson de grave...
- Amplificateurs audio, 2 x 65 Weff/8 W & 200 Weff/8 W
- Filtre actif pour caisson d'extrême-grave

Hors-Série 5

- Mesure de la distorsion
- Amplificateur monotube économique - La pentode 7591A en Single End
- Préamplificateur à triodes 6SN7/6SL7 avec étage RIAA pour disques vinyles
- Caisson d'extrême grave de 75 litres
- Filtres actifs pour caisson de grave - Étude adaptée au boomer Audax PR330M0

Hors-Série 6

- Le mélomane 400. Amplificateur pour audiophiles 2 x 200 Weff sur charge de 8 Ω
- Une enceinte 2 voies époustouflante avec tweeter à ruban
- Filtre actif séparateur pour caisson de basses
- Push-Pull de triodes 6B4G, 2 x 15 Weff / 4 ou 8 Ω
- L'EL84 en Single End. Amplificateur stéréophonique 2 x 5 Weff/8 Ω

Je désire recevoir le CD-Rom (fichiers PDF) « Hors-Séries Audio du n° 1 au n° 6 »

France : 30 € Union européenne : 32 € Autres destinations : 33 € (frais de port compris)

Nom : _____ Prénom : _____

Adresse : _____

Code Postal : _____ Ville-Pays : _____

Tél. ou e-mail : _____

Je désire uniquement les revues encore disponibles : HORS-SÉRIE AUDIO N°5 HORS-SÉRIE AUDIO N°6 (Attention : HORS-SÉRIE N°1, N°2, N°3 et N°4 ÉPUISÉS)
France Métropolitaine : 7,00 € - DOM par avion : 9,00 € - UE + Suisse : 9,00 € - TOM, Europe (hors UE), Canada, USA : 10,00 € - Autres destinations : 11,00 € (Tarif par numéro, frais de port inclus)

Je vous joins mon règlement par : chèque virement bancaire (IBAN : FR76 3005 6000 3000 3020 1728 445/BIC : CCFRFRPP)

A retourner accompagné de votre règlement à : TRANSOCÉANIK 3, boulevard Ney 75018 Paris Tél. : 01 44 65 80 80

Amplificateur 2 x 32 Weff Push-pull de tétrodes KT66

Nous vous avons présenté dans votre *Électronique Pratique* n°345 de janvier 2010, un amplificateur aux caractéristiques exceptionnelles, de 2 x 60 W utilisant des KT77 montées en push-pull ultra-linéaire. Nous avons voulu essayer la KT66, une tétrode plus ancienne, qui fit les beaux jours de la firme anglaise LEAK. Ainsi l'amplificateur TL/25 de la série «Point One» qui affichait une distorsion de 0,1 % à 15 W, classe A, fut sélectionné par la BBC qui en fit une référence «audio» pour ses studios.

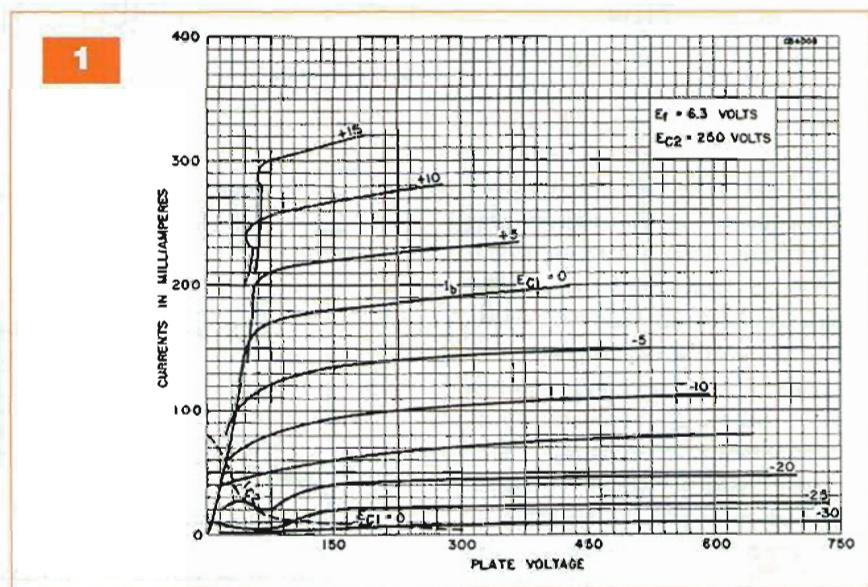


La tétrode KT66 fut développée au Royaume-Uni à partir de 1935 par Marconi Osram Valves (M-OV). Commercialisée en 1937, donc un an après la 6L6 lancée aux États-Unis, elle présentait l'avantage d'avoir éliminé totalement la caractéristique de résistance négative présente aux tensions d'anode inférieures à 150 V, ce qui n'était qu'imparfaitement réalisé avec la 6L6 américaine (figure 1). C'est pourquoi le nom de ces tétrodes commence par KT de «Kinkless Tetrode», kink signifiant «boucle». La production de la KT66 par M-OV cessa en 1988. Elle fête cette année ses 75 ans !

Le schéma

Le circuit d'entrée et le déphaseur

Le signal d'entrée est injecté dans un jack RCA double, directement soudé sur le circuit imprimé de base



(figure 2). Le potentiomètre P60, placé sur la carte directement après le socle RCA, fixe l'impédance d'entrée à 100 k Ω .

Le signal est injecté sur la grille, en broche 2 de la 12AX7 (V1A). Le gain de cet étage est de 36 dB sans contre-réaction.

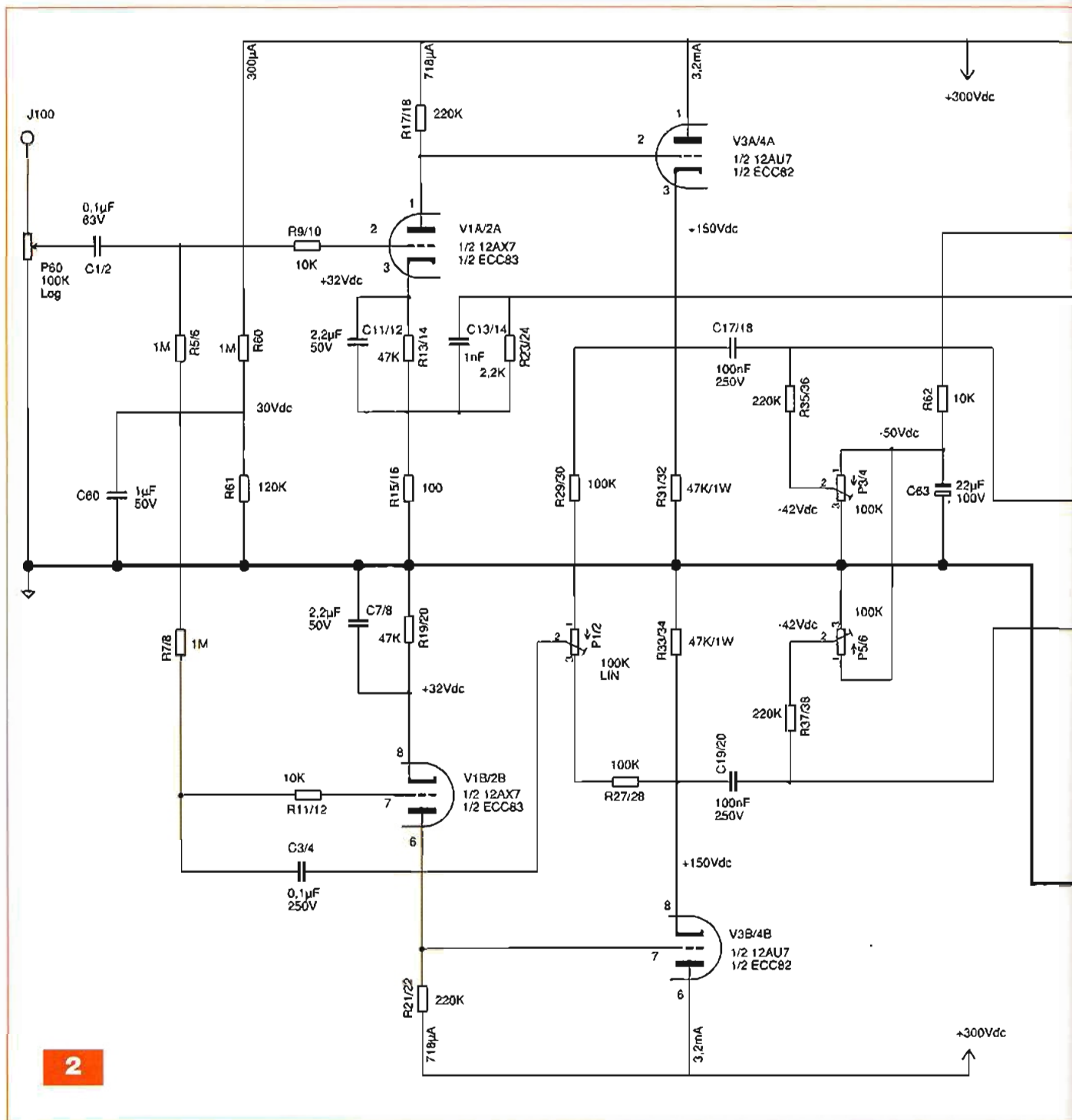
Le tube 12AU7 (V3A) est monté en cathode «suiveuse» et le couplage V1A vers V3A est direct.

La polarisation de la grille des deux éléments du premier tube (V1) est fixée à 30 Vdc par le pont diviseur

R60/R61. Ceci nous permet de limiter drastiquement les variations du point de fonctionnement, dues aux dispersions des caractéristiques Vgk.

Le déphaseur est du type «paraphase». Il a été décrit en détail dans le cours «Et si nous parlions Tubes» de notre collaborateur Rinaldo Bassi.

L'ajustable P1/P2 permet de doser l'amplitude du signal de phase opposée et d'injecter exactement le niveau requis aux tubes de puissance, sans affecter le point de fonctionnement des «drivers».



2

Son réglage permet de réduire le taux de distorsion à son minimum. Les deux signaux déphasés se retrouvent aux cathodes de la 12AU7 (V3A et V3B).

L'avantage de ce type de circuit est d'obtenir une parfaite symétrie et une attaque des tubes de puissance à basse impédance.

Le Push-Pull

Le push-pull met en œuvre les deux tétrodes KT66. Ce tube, au culot

Octal, admet une dissipation anodique maximale de 25 W. Le chauffage des filaments nécessite un courant de 1,3 A. Sa pente est de 7 mA/V et il est spécifié pour une tension maximale de 550 V à l'anode et à l'écran (figure 3).

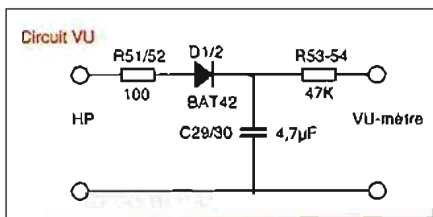
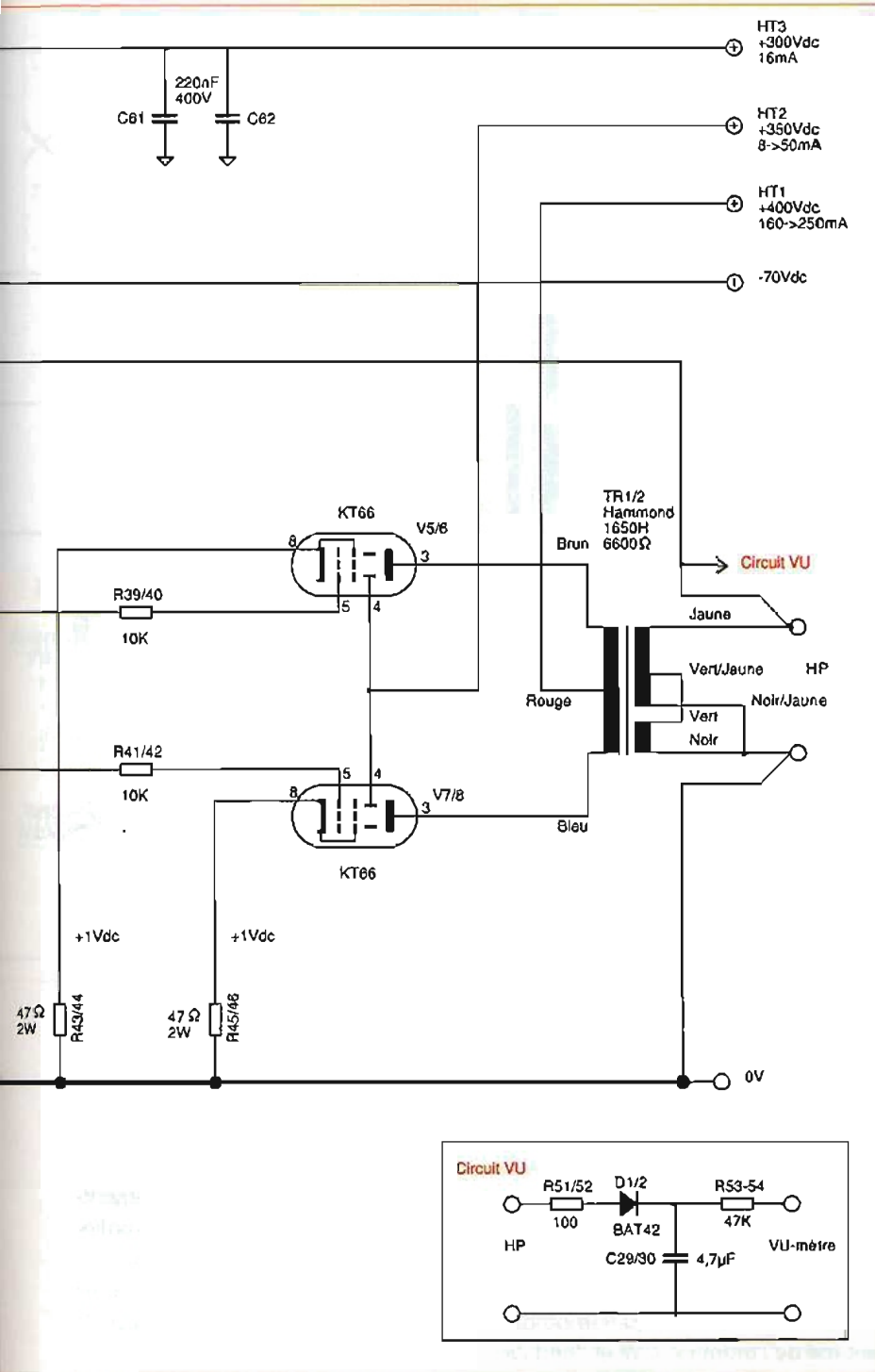
Nous avons opté pour la polarisation fixe des grilles de «commande» et celle des grilles «écran».

Le push est alimenté en +420 Vdc, non-stabilisé, aux anodes et en +350 Vdc stabilisé aux grilles «écran».

Les cathodes sont reliées à la masse via des résistances de 47 Ω, ce qui permet de compenser les faibles différences d'appairage qui peuvent survenir au cours du temps.

Les potentiomètres P3 à P6 fixent le point de repos à -42 Vdc environ, pour un courant de cathode de 20 mA, soit 18 mA pour les anodes et 2 mA via les grilles «écran».

Nous avons définitivement opté pour le réglage individuel du courant de repos, car même l'utilisation de quar-



tets appariés présentait des dispersions inacceptables. Nous pensons que l'appariage par trop rapide «en usine» ne laisse pas le temps aux tubes de se former.

La dissipation des tubes au repos est de 8 W. A puissance maximale, le courant de cathode «monte» à 80 mA.

Les tubes choisis sont des Tung-Sol de nouvelle fabrication russe. Nous fonctionnons en classe AB1 jusqu'à la puissance maximale.

Le transformateur de sortie

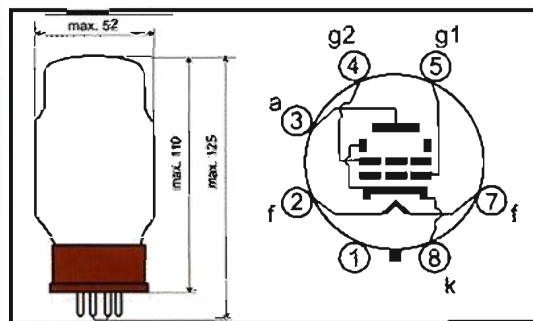
Le modèle choisi est un Hammond 1650H. L'impédance primaire est de 6 600 Ω.

Les prises à 40% ne sont pas utilisées. Le secondaire permet le raccordement fixe des charges de 4/8/16 Ω.

La bande-passante s'étend de 30 Hz à 30 kHz pour 32 Weff. A 24 Weff, la bande-passante s'étend de 25 Hz à 30 kHz à -1dB.

L'amplificateur présente des caracté-

KT66	
Filament	6,3 V / 1,3 A
Va max	550 V
Vg2 max	550 V
Ik max	200 mA
Wa max	25 W
Wg2 max	3,5 W
S	7 mA/V
Ri	22,5 KΩ



ristiques légèrement supérieures pour une charge de 6 Ω et, donc, pour une impédance rapportée au primaire de 5 000 Ω.

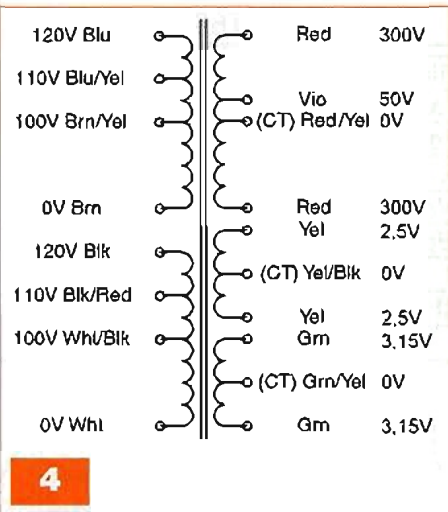
Circuit de contre-réaction et d'amortissement

Une fraction du signal de sortie, prélevée directement au bornier de sortie, est réinjectée dans le circuit de cathode de V1A. Le taux de contre-réaction est de 8 dB. Ce taux, assez faible, conditionne le facteur d'amortissement qui se limite à 3 pour une résistance interne de 2,6 Ω.

Il est évidemment possible d'augmenter ce facteur en augmentant le taux de contre-réaction, toutefois 8 dB constitue un bon compromis. Ce faible taux permet également de se passer du circuit d'amortissement qui limite la bande-passante au niveau des tubes d'entrée. Le temps de montée est de 6 μs.

Le vumètre

Le signal de commande du vumètre est «repiqué» à la sortie haut-parleur, redressé en simple alternance par la diode D1 et stocké dans le condensateur C29. Le vumètre utilisé est disponible chez Selectronic sous la référence 0825. Une résistance de 47 kΩ le pilote, à fond d'échelle, pour un signal de 16 Vac, ou 32 W sous 8 Ω.



4

Circuit d'alimentation

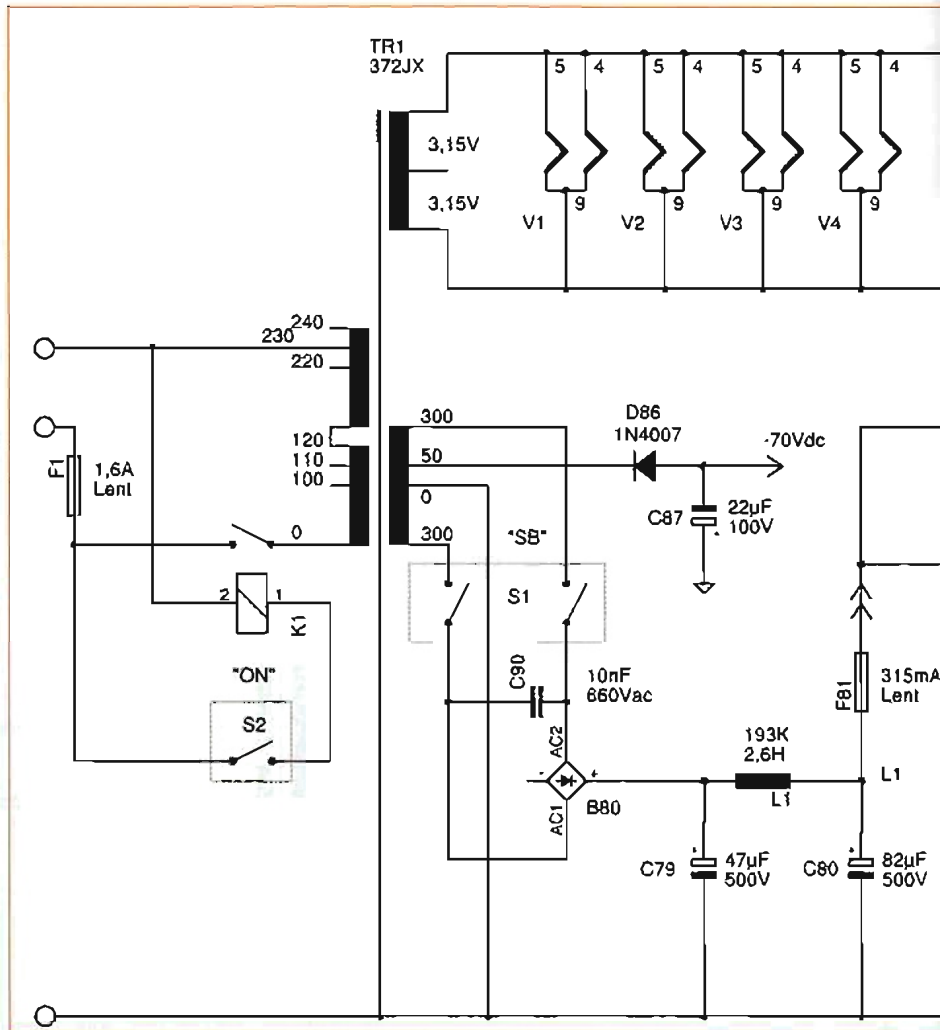
Un transformateur de 240 VA fournit la tension de chauffage de 6,3 Vac, la HT de 600 Vac à prise centrale et 50 Vac pour la polarisation des grilles de «commande». Il est disponible chez Hammond et porte la référence 372JX (figure 4).

La mise en service de l'alimentation se fait par l'intermédiaire du relais K1 (figure 5). En effet, la pointe en courant qui atteint aisément les 20 A, à la mise sous tension, aurait tôt fait de détruire le switch.

Comme le secondaire est à prise médiane, le redressement se fait par les deux diodes du pont redresseur B80. Dans ce cas, le pontage situé à gauche du pont n'est pas raccordé. Le switch S1 «SB» coupe l'alimentation HT en déconnectant le secondaire HT. La haute tension, redressée et filtrée par la cellule C79-L1-C80, atteint +420 Vdc au repos et tombe à +400 Vdc à puissance maximale. La self de 2,6 H est prévue pour un courant maximal de 300 mA, sa résistance propre fait 21 Ω. Elle est disponible chez Hammond sous la référence 193K. L'ondulation résiduelle, après filtrage, est de 50 mVac.

La tension «d'attaque» des grilles «écran» est fixée, après essais, à +350 Vdc. Comme le courant d'écran varie fortement en fonction de la demande, il est préférable de la stabiliser. C'est la fonction du circuit à semi-conducteurs.

Le transistor Q80, les diodes zénars D80 / D81 et la résistance de «pied»



R83 sont montés en source de courant pour le circuit collecteur. Le 1 mA qui parcourt R83 développe aux bornes de R81, R82 et P80 une tension stabilisée qui sera ajustée afin d'obtenir +350 Vdc en sortie. Cette tension est encore filtrée par la cellule R84/C82 et est appliquée sur la «gate» du transistor MOSFET (Q81). La résistance interne de la HT est de l'ordre de 4 Ω. La dissipation du ballast est de l'ordre de 4 W et l'ondulation résiduelle de 70 µVac.

Le transformateur possède une sortie de 50 Vac qui, redressée en mono-alternance négative, nous donne une tension de -70 Vdc. Cette tension sera mise à niveau par le pont diviseur R62 (10 kΩ) - P3 à P6 (4 x 100 kΩ), afin d'obtenir la tension de polarisation des grilles.

A noter que, comme l'alimentation HT1 des anodes n'est pas stabilisée, cette tension peut varier entre 400 Vdc et 430 Vdc, suivant les humeurs du secteur. Il en va de

même, mais en négatif, pour la tension de polarisation des grilles, ce qui tend à stabiliser la dissipation des quatre pentodes.

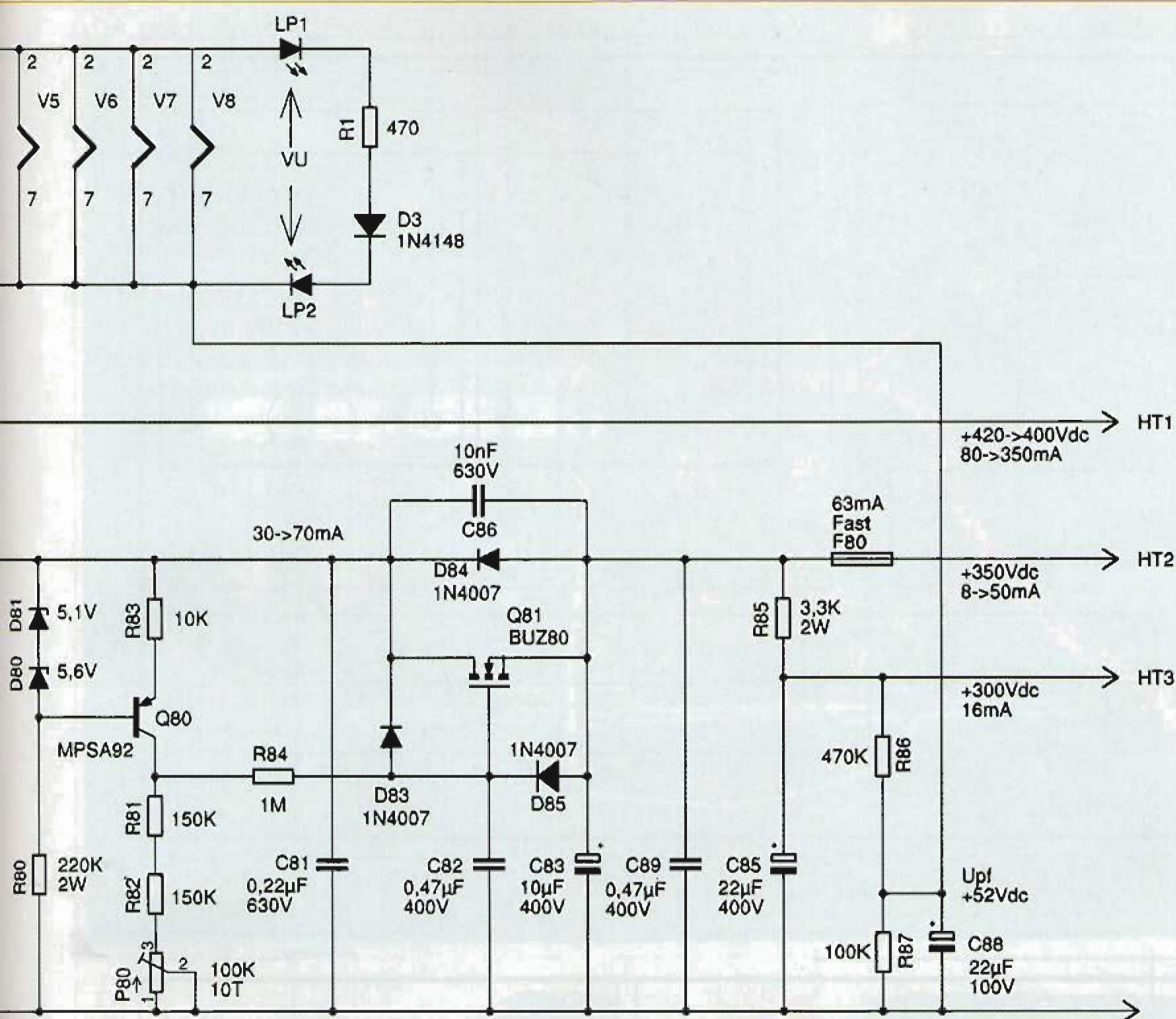
Les filaments de tous les tubes sont polarisés à +52 Vdc afin de supprimer l'influence thermoionique «filament-cathode». Elle peut induire un ronflement à 50 Hz, surtout au niveau des triodes d'entrée. Le niveau de bruit mesuré en sortie haut-parleur est de 250 µV Lin.

Le transformateur choisi offre un panel complet de tensions «d'attaque» au primaire. Il importe de choisir avec soin celle qui correspond avec votre secteur (220, 230 ou 240 Vac).

Mise en œuvre

La mécanique

L'ensemble du projet est placé sur un châssis de dimensions 305 x 203 x 76 mm. Il porte la référence 1441-24BK3 chez Hammond. La surface occupée - format A4 - est modeste



par rapport à la puissance développée. La réalisation comprend deux cartes imprimées : la carte de base sur laquelle est enfilée verticalement la carte «triodes». Ce sous-ensemble est situé à l'intérieur du châssis. Le câblage des quatre tubes KT66 est réalisé en «apparent». La fixation des trois transformateurs ne nécessite pas de découpe au niveau du châssis, ce qui facilite grandement la réalisation et offre un maximum de place sous le châssis. Ces derniers sont surélevés par des entretoises de 5 mm, afin de permettre un flux de ventilation. Il est plus facile de réaliser, en premier, la partie mécanique en se servant de la carte de base non-câblée. La photo A et la figure 6 sont assez didactiques et vous serviront de guide pour la réalisation. La position latérale de la carte de base est tributaire de la face avant.

Le trou de référence situé à 11 mm du bord extérieur correspond au passage de l'axe du potentiomètre dans la

face avant, à 45 mm du même bord extérieur (photo d'entrée). Percer le premier trou de référence marqué d'un astérisque avec une bonne précision. Y fixer la carte de base à l'extérieur du châssis, cuivre visible, par une vis M3. A l'aide de la carte bien alignée, percer les trois autres trous. Nous en profiterons pour tracer l'alignement des trous du socle RCA d'entrée et celui du transistor Q81.

Sur la face arrière (figure 7, photo B), marquer avec précision la hauteur de ces mêmes trous. Les autres perçages ne demandent pas la même précision. Les découpes circulaires de Ø 22,5, Ø 27,5 et Ø 35 mm pour les deux vumètres sont réalisées avec précision à l'aide d'un emporte-pièce. Le relais de mise en service K1 est fixé à l'aide d'une des vis M4 de maintien du transformateur.

La self de filtrage, située dans le châssis, est fixée par quatre vis M4, à la face latérale gauche (photo C).

L'orientation du transformateur d'alimentation, des transformateurs de

sorties et de la self doit absolument être respectée, au risque de voir se développer une tension induite de 50 Hz. Cette tension est nulle dans la configuration choisie.

Une grille en fer (photo D), ajourée, à laquelle sont fixés quatre pieds de 20 mm de haut viendra se fixer sur les bords du châssis.

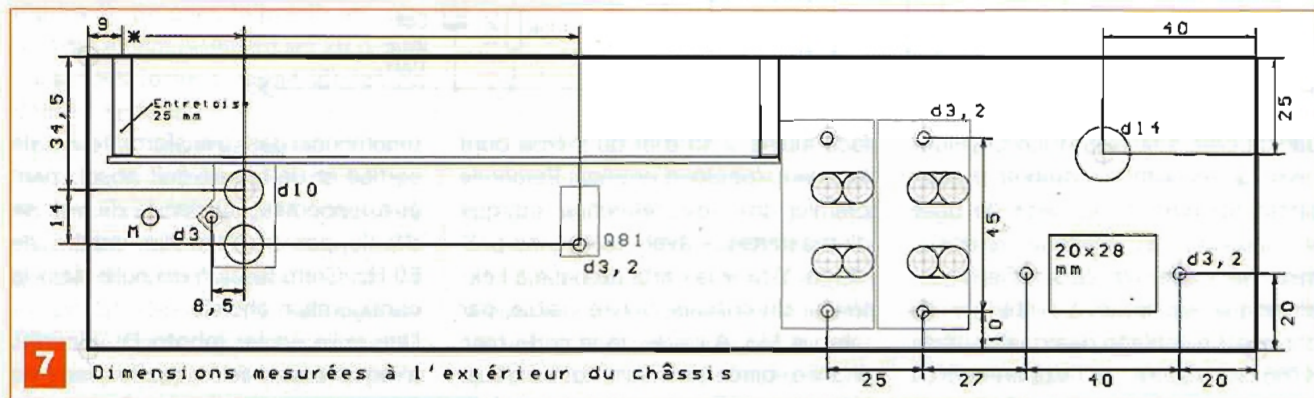
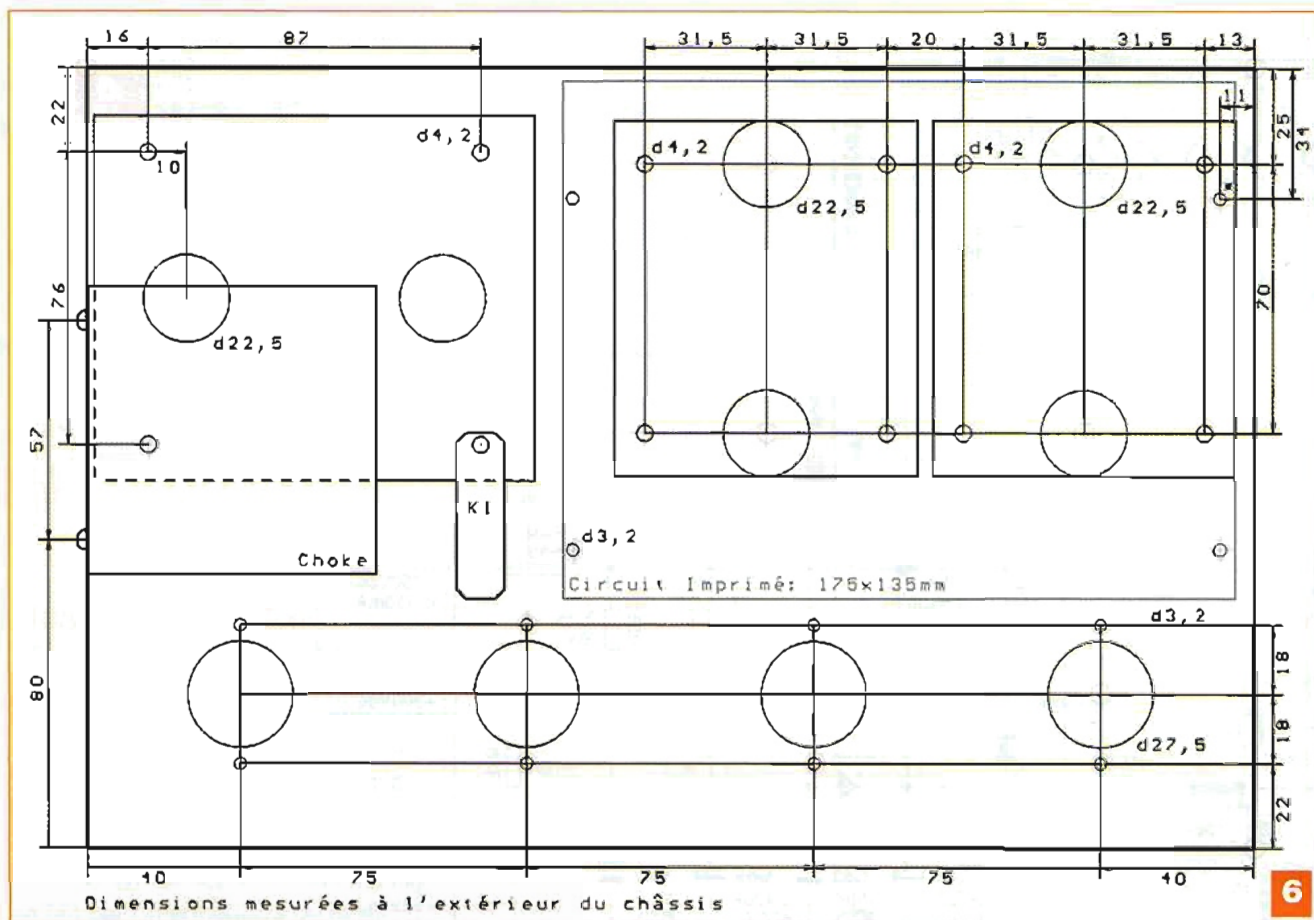
Les circuits imprimés

Nous recommandons vivement de ne câbler les cartes qu'après s'être assuré que la mécanique ne pose plus de problème.

La carte de base

La carte de base (photo E - figures 8 et 9) mesure 175 x 135 mm.

Elle comporte l'alimentation, la pré-amplification et le «pilotage» des KT66. Sous les quatre doubles triodes, nous avons percé un trou de Ø 10 mm, afin d'assurer une ventilation. La première opération consiste à



insérer les vingt huit picots ronds de 1,3 mm. Suivra le placement des cinq pontages. Les résistances R43 à R46, R31 à R34 et R80 sont soudées à 5 mm de la surface de la carte. Le transistor Q81 est soudé de manière à être aligné sur le bord de la carte, le trou de fixation sera à 20 mm de la surface de la carte. Nous souderons un fil noir de 1,5 mm², d'une longueur provisoire de 10 cm, pour le raccord de masse dans le coin arrière gauche de la carte (photo A).

La carte des triodes

La carte des triodes mesure 107 x 47 mm (photo F - figures 10 et 11).

Elle a été dessinée afin de pouvoir être alimentée en 6,3 Vac et permettre le passage de l'axe du potentiomètre de volume. Il est plus aisé de commencer par souder les dix sept fils de liaisons avec la carte de base. Prévoir des coupes de 15 mm de fil rigide de 0,5 mm (fil de sonnette), les plier à angle droit à 5 mm et souder côté composants contre la carte. Insérer ensuite les deux picots, les seize pontages et enfin les quatre supports Noval.

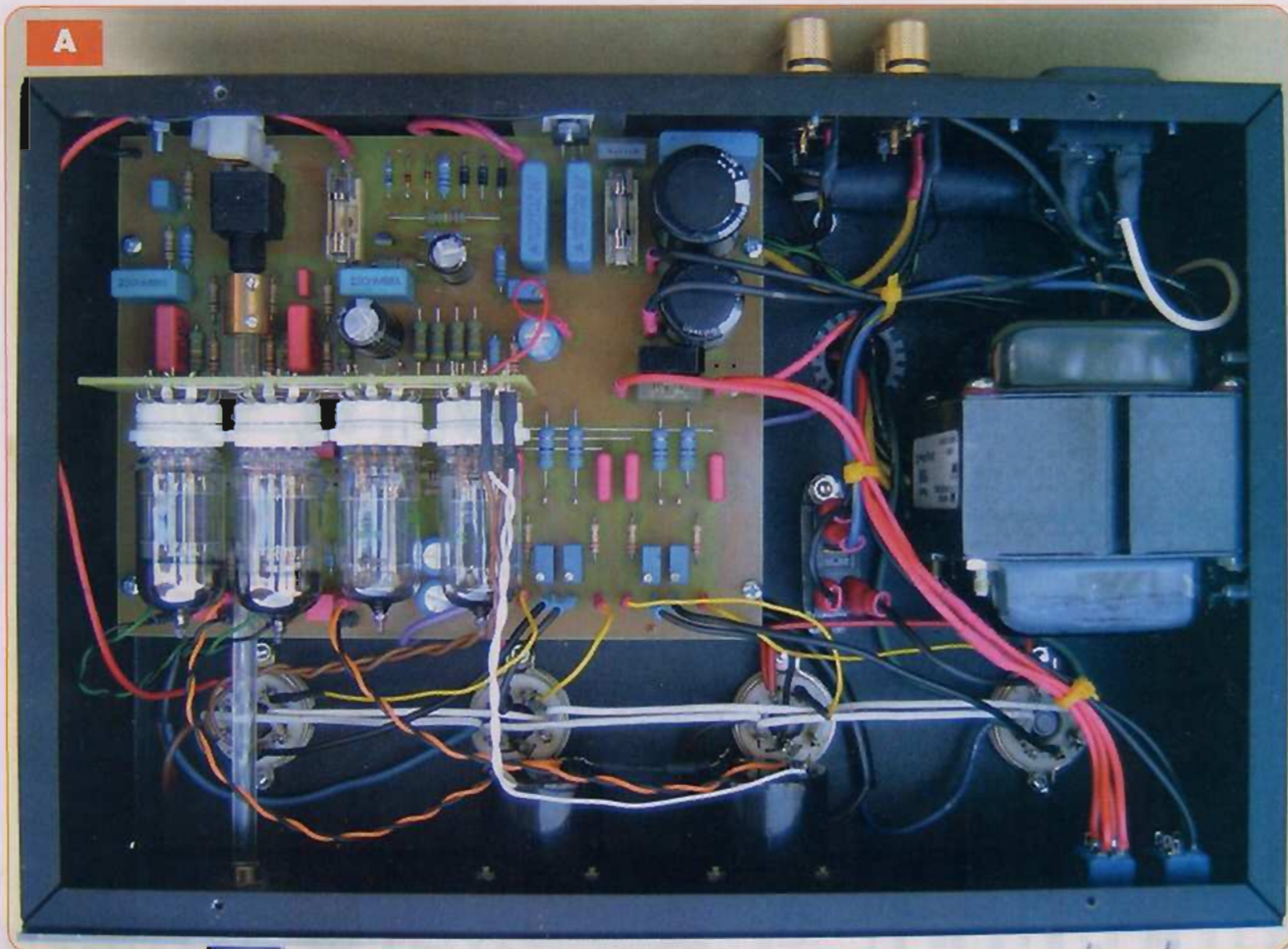
Test avant embarquement

Après le soudage de la carte des triodes sur celle de base, le sous-

ensemble peut être testé hors du boîtier. Placer les quatre triodes et alimenter par du 6,3 Vac ou dc.

Raccorder les deux fils rouges du secondaire 300 Vac aux picots «ac», le point central (center tap) rouge-jaune au picot «G», le fil violet au «50 V» et monter progressivement la tension jusqu'à obtenir +400 Vdc au point HT1. En l'absence des KT66, le BU280 ne doit pas être refroidi, par contre il y a bien +400 Vdc sur sa semelle !

Ajuster P80, afin d'obtenir +350 Vdc en HT2. Vérifier que vous mesurez bien une tension d'environ +300 Vdc en HT3 et +150 Vdc environ sur les quatre résistances R31 à R34.

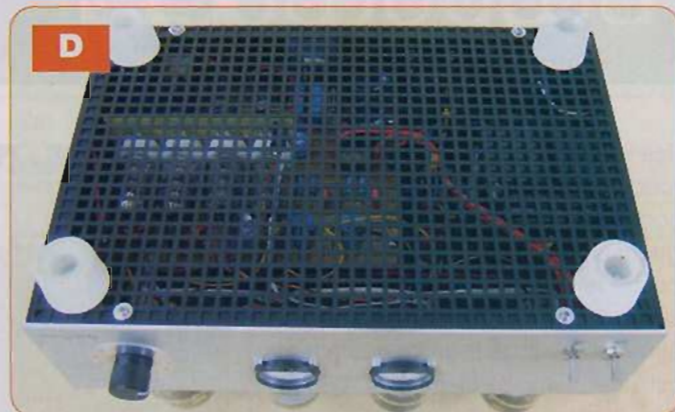


En injectant un signal de 100 mVac en entrée, nous obtenons un signal de 20 Vpp sur ces mêmes résistances. Nous en profiterons pour équilibrer l'amplitude des deux signaux de «commande» en ajustant P1/P2. Idéalement, ce réglage se fait à l'aide d'un oscilloscope. Il est cependant possible d'effectuer ce réglage, assez simplement, avec un multimètre. Placer deux résistances de 100 k Ω aux picots de «commande» et raccorder le multimètre entre la masse et la jonction des deux résistances. Injecter un signal de 300 mV

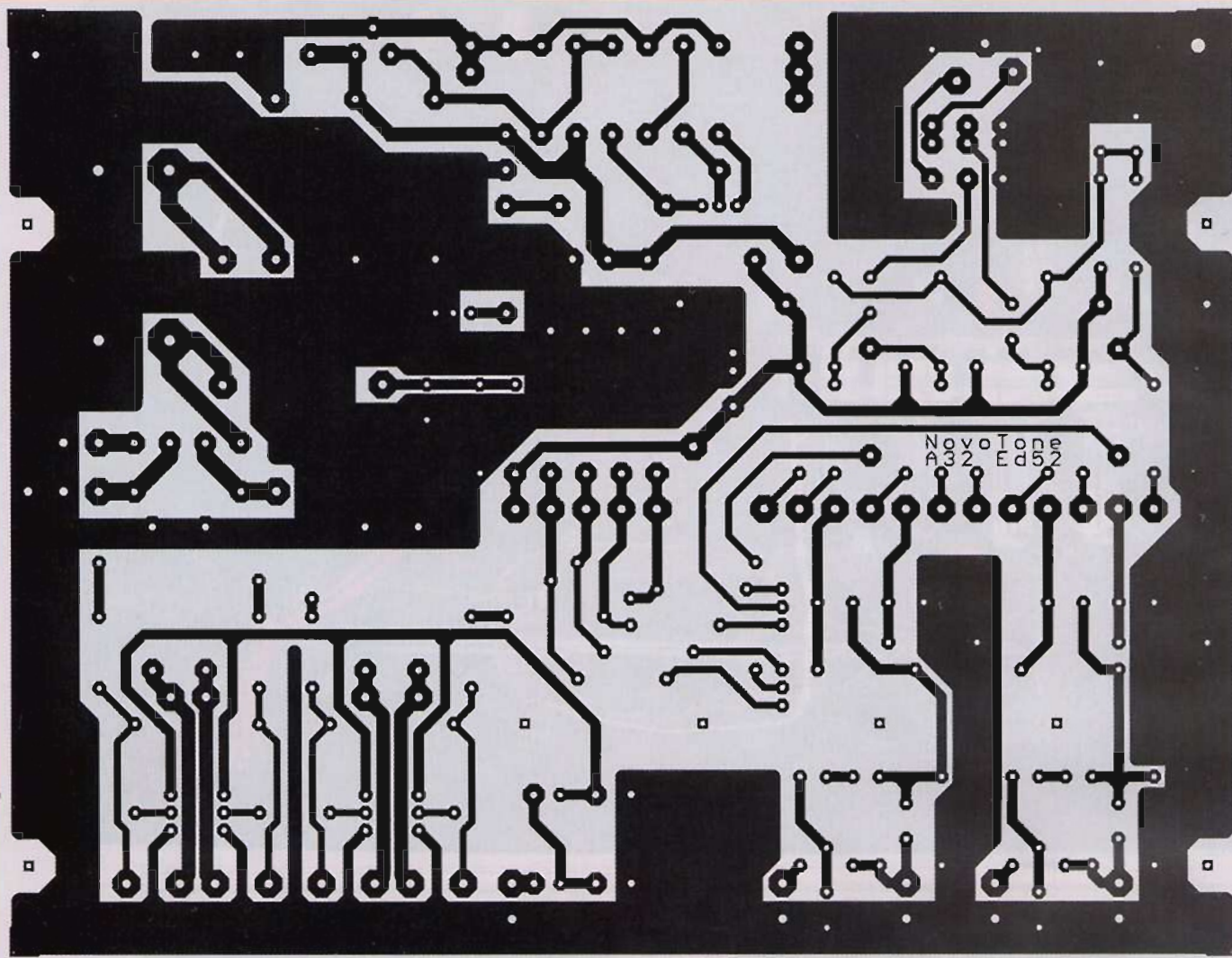
à 400 Hz et mesurer la tension alternative résultant de la somme des deux signaux de «commande». Le potentiomètre P1/P2 est réglé pour un minimum assez prononcé de la tension, à ce moment les deux signaux sont d'amplitude égale, mais en opposition de phase. Les potentiomètres P3 à P6 sont réglés pour -50 Vdc environ.

Montage final

Il reste à placer et raccorder les divers éléments sur le châssis en commençant par les accessoires



situés sur la face arrière, ensuite le placement des trois transformateurs. Les fils des transformateurs de sor-

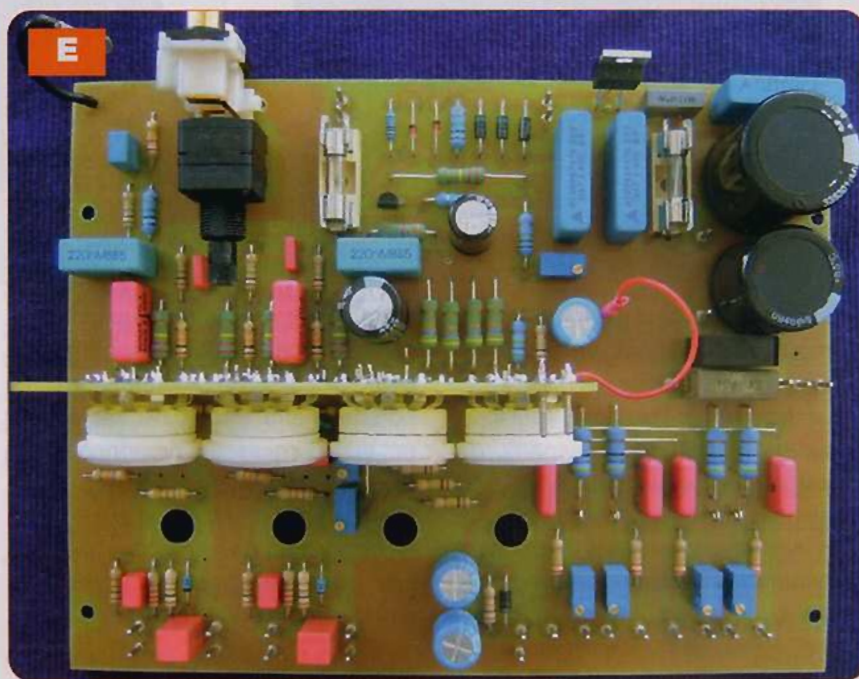


8

ties seront routés bien à plat contre le fond du châssis. Tous les fils qui ne sont pas utilisés doivent être soigneusement isolés et maintenus contre le châssis. La fixation du transistor Q81 sur son dissipateur doit être réalisée avec soin. Le dissipateur est une pièce en aluminium, découpée dans un profilé plat de 25 x 2 mm d'une longueur de 70 mm. L'isolant à base de silicone imprégnée a une épaisseur de 0,2 mm et supporte une tension de 3500 Vac, mais il est impératif que les surfaces de «contact» soient bien propres. Le tout est fixé de l'extérieur par une vis M3, isolée du transistor par un canon isolant pour TO220 (photo G). La self de filtrage est placée en dernier lieu.

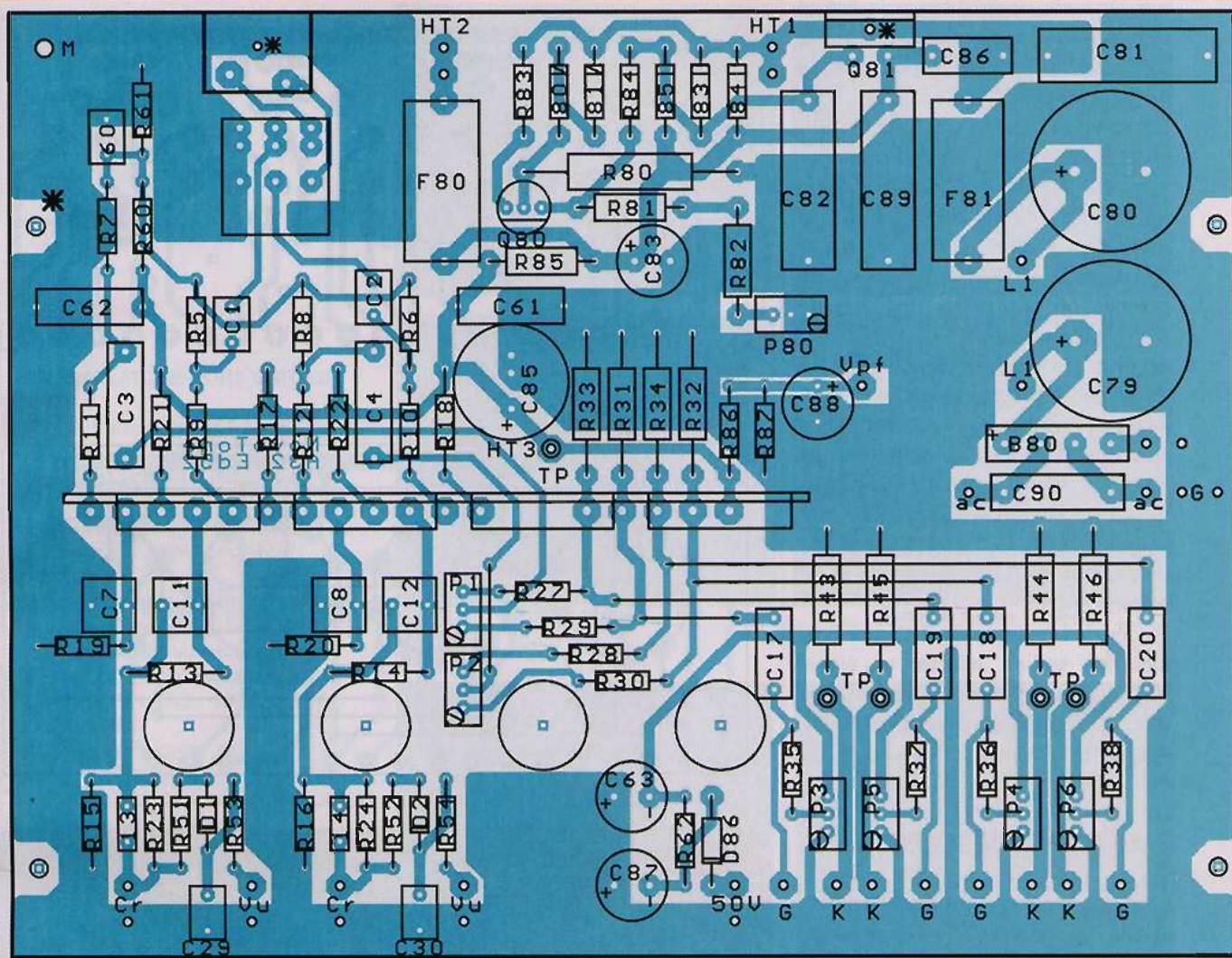
Les masses

Le raccordement de la masse de l'ensemble est prélevé sur la carte de base au point «M», près de l'entrée



(photo E). Le fil de 1,5 mm² est coupé à bonne longueur et terminé par une cosse de 4 mm. Le raccordement au

châssis se fait via une vis à tête conique, passée par le trou marqué «M» en figure 7.



9

Nomenclature

CARTE DE BASE

• Résistances

R5, R6, R7, R8 : 1 M Ω / 1/2 W / 5%
 R9, R10, R11, R12 : 10 k Ω / 1/2 W / 5%
 R13, R14, R19, R20, R53, R54 : 47 k Ω / 1/2 W / 5%
 R15, R16, R51, R52 : 100 Ω / 1/2 W / 5%
 R17, R18, R21, R22 : 220 k Ω / 1 W / 5%
 R23, R24 : 2,2 k Ω / 1/2 W / 5%
 R27, R28, R29, R30, R87 : 100 k Ω / 1/2 W / 5%
 R31, R32, R33, R34 : 47 k Ω / 2 W / 5%
 R35, R36, R37, R38 : 220 k Ω / 1/2 W / 5%
 R43, R44, R45, R46 : 47 Ω / 2 W / 5%
 R60, R84 : 1 M Ω / 1 W / 5%
 R61 : 120 k Ω / 1/2 W / 5%
 R80 : 220 k Ω / 2 W / 5%
 R81, R82 : 150 k Ω / 2 W / 5%

R83 : 10 k Ω / 1/2 W / 1%
 R85 : 3,3 k Ω / 2 W / 5%
 R86 : 470 k Ω / 1 W / 5%

• Condensateurs

C1, C2 : 100 nF / 63 V / 5 mm
 C3, C4 : 100 nF / 400V / 15mm
 C7, C8, C11, C12 : 2,2 μ F / 50 V / 5 mm
 C13, C14 : 1 nF / 100 V / 5 mm
 C17, C18, C19, C20 : 100 nF / 250 V / 10 mm
 C29, C30 : 4,7 μ F / 50 V / 5 mm
 C60 : 1 μ F / 50 V / 5mm
 C61, C62 : 220 nF / 400 V / 15 mm
 C63, C87, C88 : 22 μ F / 100 V / 5 mm
 C79 : 47 μ F / 500 V / 10 mm
 C80 : 82 μ F / 500 V / 10 mm
 C81 : 220 nF / 630 V / 22,5 mm
 C82, C89 : 470 nF / 400 V / 22,5 mm
 C83 : 10 μ F / 400 V / 5 mm
 C85 : 22 μ F / 400 V / 5 mm

C86 : 10 nF / 630 V / 10 mm
 C90 : 10 nF / 630 Vac / 15 mm

• Divers

B80 : Pont 600 V / 1,5 A
 D1, D2 : BAT42 ou 1N6263
 D80 : zéner 5,1 V
 D81 : zéner 5,6 V
 D83, D84, D85, D86 : 1N4007
 F1 : 1,6 A / lent
 F2 : 63 mA / rapide
 F81 : 315 mA / lent
 P60 : 2 x 100 k Ω Log (Volume)
 P1, P2, P3, P4, P5, P6, P80 : 100 k Ω / 10 T
 Q80 : MPSA82
 Q81 : BUZ80 + intercalaire
 2 porte-fusibles pour CI
 28 picots + souliers 1,3 mm
 5 points de tests
 Socle RCA stéréo pour CI

Nous y joindrons la cosse de masse de la prise d'alimentation secteur (photo H).

Nous nous assurerons, qu'en l'absence de ce contact, le circuit est bien «flottant».

Mise sous tension

La première mise sous tension se fait, de préférence, à l'aide d'un auto-

transformateur variable, mais il faut temporairement se passer du relais de mise en service. Commuter le switch SB en position «active».

Surveiller la montée de la haute tension, jusqu'à obtenir la tension nominale du primaire du transformateur. La haute tension s'établira à +420 Vdc. Vérifier que la HT2 se stabilise bien à +350 Vdc. La tension de polarisation des grilles doit être de -50 Vdc environ.

En ajustant les potentiomètres P3 à P6, amener progressivement la tension aux cathodes à +1,0 Vdc, ce qui correspond à 20 mA dans chaque tube. Ce réglage sera à revoir après quelques heures de fonctionnement. Le réglage de P1/P2 nécessite un générateur de faible distorsion et un distorsiomètre.

Placer des charges de 8 Ω aux borniers de sorties, injecter un signal de 1 Vac à 1 000 Hz et ajuster afin d'obtenir 14 Vac en sorties (24 Weff). Ajuster P1/P2 pour un minimum de distorsion.

Quelques mesures...

La réponse aux signaux carrés, visible en figure 12, démontre un excellent comportement aux transitoires avec un dépassement quasiment nul.

Le temps de montée est de 6 μs, soit une fréquence de coupure de 60 kHz à -3dB.

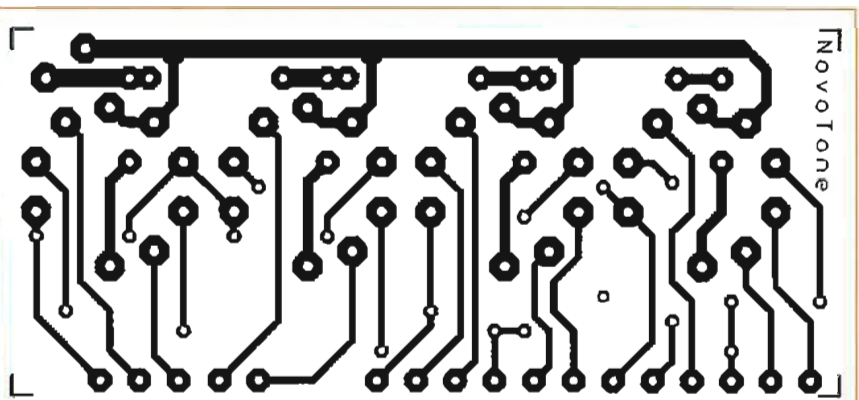
La mise en parallèle d'une charge réactive de 1 μF / 8 Ω laisse le signal imperturbable.

La figure 13 montre la représentation spectrale de la distorsion à 1 dB de la puissance nominale.

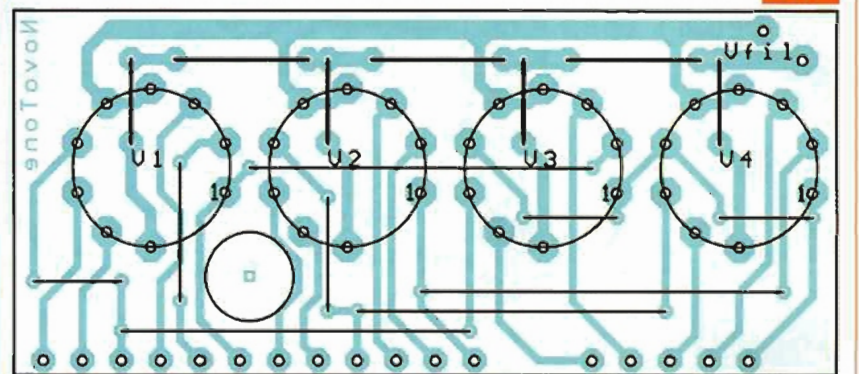
La mesure de la distorsion d'intermodulation se fait en injectant un signal sinusoïdal de 60 Hz, auquel est superposé un signal à 7 kHz à -12 dB (1/4). Le résultat à 7 kHz est étudié sur un analyseur de spectre.

La figure 14 montre l'évolution de la DHT en fonction de la puissance.

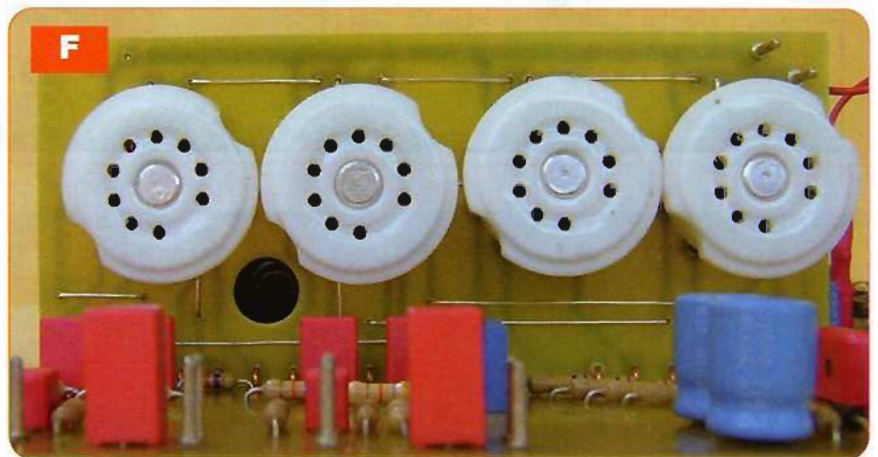
La figure 15 indique les niveaux de bruit et ronflements en sortie. Le niveau de référence est de -40 dBV, les signaux mesurés sont inférieurs à -70 dBV. Le bruit mesuré en sortie au millivoltmètre est de 250 μVac.



10



11



Ce qui nous donne -95 dB Lin comme rapport signal/bruit à 24 Weff et 80 dB Lin par rapport à 1 Weff.

Le résumé des caractéristiques techniques de notre prototype est présenté en figure 16.

Conclusion

C'est une réalisation dont le coût reste abordable. Aucun composant ne fait l'objet d'une fabrication «sur mesure» Les tubes sont parmi les

Nomenclature

CARTE TRIODES

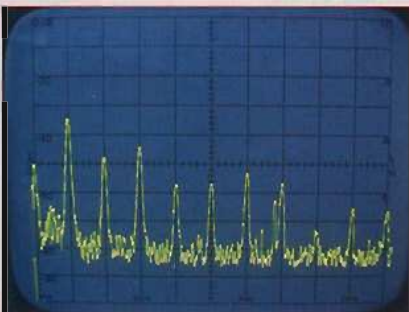
4 supports Noval
2 picots + cosses 1,3 mm
V1, V2 : 12AX7
V3, V4 : 12AU7

Nomenclature

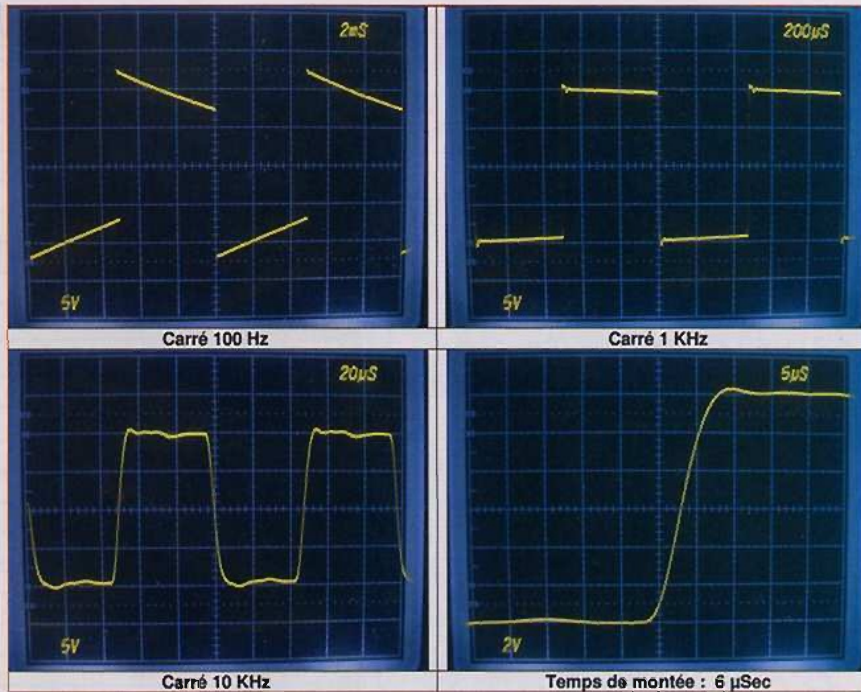
NOMENCLATURE HORS CARTES

Châssis Hammond 1441 24BK3
Grille de fond : 305 x 203 mm
Face avant Schaeffer (fichier sur demande)
TR1 : alimentation / Hammond 372JX
TR2 : sorties / Hammond 1650H (6 600 Ω)
L1 : self de filtrage / Hammond 193K
K1 : relais Omron G2R-1-T AC240
D3 : 1N4148 (sur vumètre)
R1 : 470 Ω / 1/2 W / 5% (sur vumètre)
R39, R40, R41, R42 : 10 k Ω / 1/2 W / 5% (sur KT66)
S1, S2 : switch DPDT 3A
V5, V6, V7, V8 : KT66
Profilé plat alu : 75 x 25 x 2 mm (Q81)
4 pieds de hauteur 20 mm
4 supports en céramique Octal châssis
4 entretoises M3 25 mm
12 entretoises 5 mm (écrou M6)
Porte fusible châssis
Socle secteur 10 A
2 borniers HP
2 vumètres / Selectronic 0825
Manchon 6 mm / P60
Allonge d'axe 6 x 165 mm
Passe-axe 6 mm
Cadran gradué 0 - 100
Bouton 6 mm

15

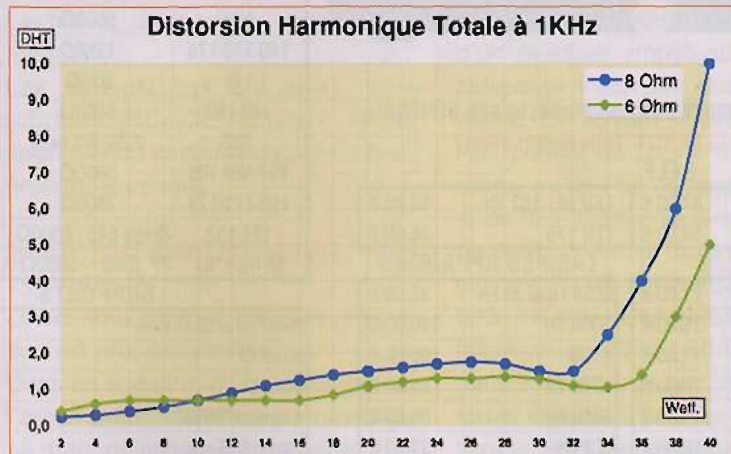
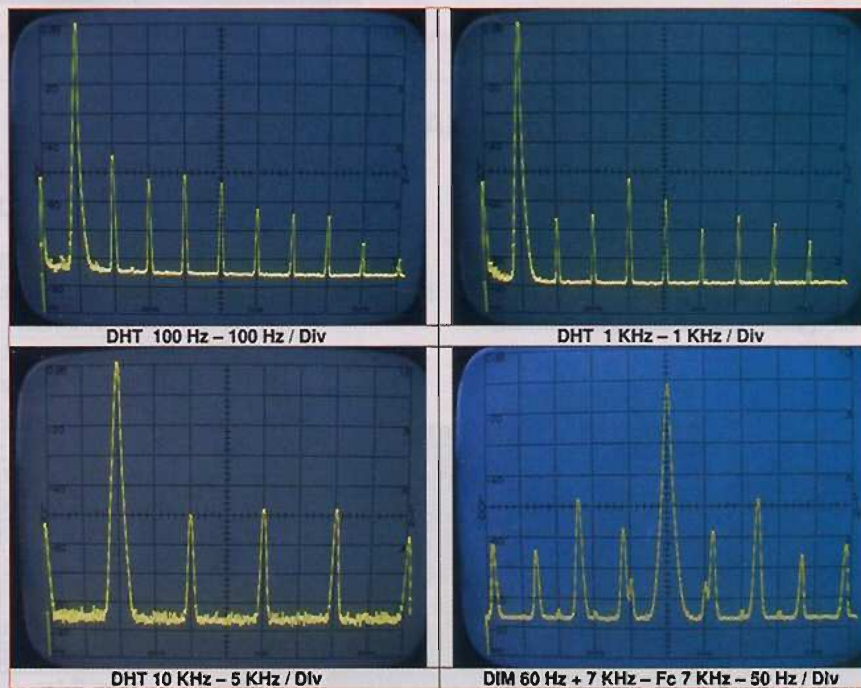


plus courants, tant en NOS qu'en nouvelle fabrication. Le test d'écoute confirme le temps de montée par une excellente définition des transitoires. La restitution musicale se situe à mi-chemin entre la brillance des EL84 et



12

13



14

la douceur parfois «limite» des 6V6. Le comportement de cet amplificateur s'apparente fortement à celui publié dans l'Électronique Pratique N°345 de janvier 2010 qui mettait en œuvre les KT77.

Le résultat se traduit par une restitution détaillée du message sur tout le spectre. Les graves sont précis et sans traînage. La puissance musicale de 2 x 40 W comblera plus d'un audiophile. Cet amplificateur est présenté dans un habillage compact. De plus, ce châssis accepte un capot de protection, ce qui lui confère le look «rétro» des années 50.

J.L. VANDERSLEYEN

Pour les données de fabrication, des cartes imprimées ou quelque problème d'approvisionnement, n'hésitez pas à me contacter à l'adresse jl.vandersleyen@skynet.be ou via son site www.novotone.be/fr

16

Caractéristiques Techniques

Puissance nominale	2 x 32 Weff
Puissance maximale	2 x 40 W
DHT + Bruit à 24 Weff (-1 db)	< 2 %
Distorsion d'intermodulation à 24 Weff	< 1 %
Temps de montée	6 µSec
Sensibilité	1,2 Vac pour 32 W
Réponse en fréquence à -1 dB à 24 W	25 Hz → 30 KHz
Diaphonie 10 Hz → 10 KHz	> 40 dB
Impédance de sortie	6 Ω
Impédance d'entrée	100 KΩ
Taux de contre-réaction (NFB)	8 dB
Impédance interne	3 Ω
Facteur d'amortissement (DF)	2,6
Bruit de fond (H&N)	< 300 µV
Rapport S/B (Flat SNR) à 1 W	> 80 dB Lin
Rapport S/B (Flat SNR) à 24 W	> 90 dB
Tubes: 8	12AX7-12AU7-KT66
Consommation au repos (SB)	230V - 0,2A - 45VA
Consommation sans signal	230V - 0,44A - 100VA
Consommation 2x 32 W	230V - 0,88A - 200VA
Dimensions	305 x 203 x 200 mm
Poids	15 Kg

LA PERFORMANCE AERONAUTIQUE ET SPATIALE AU SERVICE DE L'AUDIO

TRANSFORMATEURS D'ALIMENTATION

Faible induction 1 Tesla - primaire 230V avec écran

LED N°	Secondaires	Prix TTC
146-150	2 x 380V - 2 x 6.3V - 5V	111.00 €
147-148-188	Préampli tubes circuits "C" 2 x 220V - 2 x 6.3V	91.35 €
152	2 x 300V - 2 x 6.3V	117.00 €
157-160	380V + 6.3V + 4 x 3.15V	110.00 €
161-162-163	Prim. 220V/230V - Ecran - 2 x 330V - 6.3V en cuve	212.00 €
172-173	Sec. 2 x 12V	102.00 €
163	Filtre actif 2 x 240V + 12V	66.00 €
166-170	Ecran - Sec. 2 x 230V + 6.3V - 4.5A	106.00 €
167-169	400V + 6.3V + 4 x 3.15V + 75V	126.00 €
EP 299	340 V - 4 x 3.15 V - 75 V - 6.3 V	100.00 €
EP 305	300 V - 9 V - circuit C	99.00 €
EP HS n°01	Ampli 300B - 350 V - 75 V - 6.3 V - 4 x 5 V - En cuve	162.00 €
EP 331	TA P674B - 225V/0.3A - 6.3V/1.9A En cuve	125.00 €

TRANSFORMATEURS DE SORTIE

LED n°	Imp. Prim	Imp. Sec	Puissance	Prix TTC
138	5000Ω	4/8Ω	5W	63.00 €
140-170-175	1250Ω	8Ω	Single 20W	97.00 €
145	625Ω	4/8Ω	Single 40W	126.00 €
146-150	6600Ω	4/8Ω	50W	126.00 €
152	2,3/2,8/3,5KΩ	4/8/16Ω	30W circuit C en cuve	260.00 €
157-160-169	3800Ω	4/8/16Ω	80W	126.00 €
159-171-173	3500Ω	4/8Ω	15W Circuit C en cuve	172.00 €
161-162	Single 845 - 8000Ω	4/8Ω	uit C en cuve	302.00 €
EP HS n°01	PP 300B - 3000Ω	4/8Ω	30 W - En cuve	171.00 €

SUPPORTS

Noval ou octal chassis	4.80 €
Noval CI	3.50 €
Octal CI	4.80 €
4 cosses "300B"	10.50 €
Jumbo 845 arg.	19.00 €
Noval CI 7 broches	3.50 €

CONDENSATEURS

1500µF 350V	28.50 €
2200µF 450V	56.00 €
470µF 450V	17.00 €
470µF 500V	55.00 €
150000µF 16V	35.00 €
47000µF 16V	15.50 €

Port : 19€ le 1er transfo + 7.00€ par transfo supplémentaire

Minimum de facturation 50€ TTC sinon frais de traitement 6.50€

Règlement à la commande (tout moyen de paiement accepté sauf CB)



6 rue François Verdier
31830 PLAISANCE DU TOUCH
Tél 05 61 07 55 77 / Fax 05 61 86 61 89
E-mail : contactacea@acea-fr.com
Web : www.acea-fr.com



DE NOMBREUX AUTRES PRODUITS SONT DISPONIBLES SUR DEMANDE

FOURNITURE DE CES PRODUITS EN KITS: Frais de port offert !

SELF

LED 146-152	EI/10H	67.00 €	LED 161-162 7H	54.00 €
LED 151-170	Circuit C/3H	54.00 €	LED 175	35.00 €

LAMPES UNITAIRES

5725 CSF + sup. (par 10 et +)	11.00 €
6005 CSF + sup. (par 10 et +)	15.00 €
ECC81, ECC82, ECC83	12.00 €
EF88	20.00 €
ECF82	15.00 €
EZ81	16.60 €
ECL86 Philips	20.00 €
GZ34	20.00 €
6SN7 EH	14.50 €

LAMPES APPAIREES

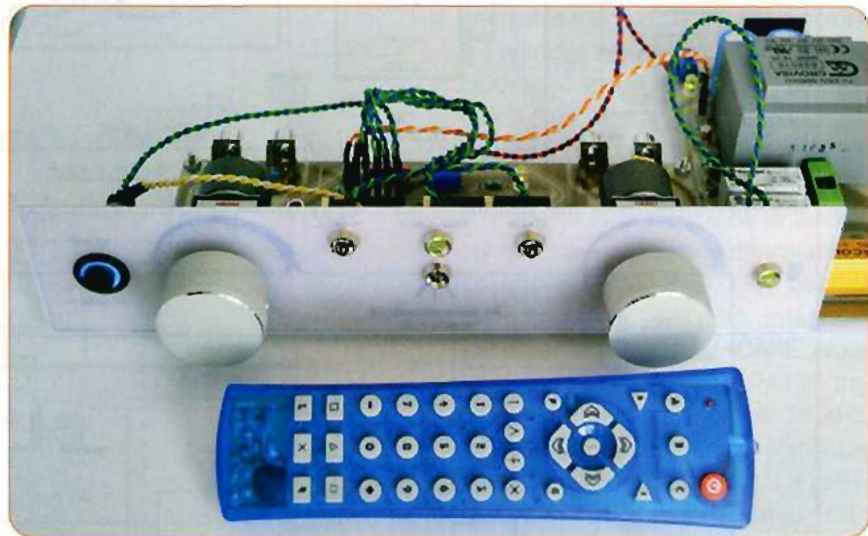
EL34 Tesla ou EH	35.00 €
300B EH	140.00 €
KT90	100.00 €
KT88 EH	69.00 €
6550 EH	58.00 €
8L6 EH	38.00 €
6V6 EH	27.00 €
EL84 EH	26.00 €

Port. lampes de 1 à 4 : 11.00€ de 5 à 10 : 13.00€

Télécommande infrarouge pour tout amplificateur audio

Dans le n°366 d'*Électronique Pratique*, nous avons publié la conception d'un amplificateur stéréophonique de forte puissance, HARMONIC 2100, muni de sa télécommande infrarouge.

Cette étude vous propose de réaliser ce type de télécommande destinée à la mise sous tension, aux réglages de volume et de balance de n'importe quel appareil pourvu d'un réglage de volume et plus particulièrement un amplificateur de haute fidélité, de sonorisation, table de mixage, etc. La technique ayant fait ses preuves au sein de HARMONIC 2100, nous conservons le même principe, à base du célèbre microcontrôleur PICAXE 20X2.



Celui-ci, en plus de sa motorisation permettant la commande à distance, peut se manœuvrer manuellement, ce qui ajoute une touche «high-tech» lorsque les boutons tournent seuls avec la télécommande.

Il aurait été dommage de ne pas profiter pleinement des possibilités du PICAXE. De ce fait, nous avons ajouté un circuit de mise sous tension en «douceur» du primaire du transformateur d'alimentation de l'éventuel amplificateur de puissance. Un tel procédé prévient tous risques pour les enceintes, lors de la charge brutale des condensateurs de filtrage de forte capacité.

Nous n'employons que des composants récents et performants, tous disponibles auprès des sociétés Saint Quentin Radio, Gotronic et Lextronic, annonceurs dans notre magazine.

Les lecteurs qui ont suivi notre rubrique PICAXE A TOUT FAIRE apprécieront certainement la mise en pratique du cours.

Schéma de principe

Le schéma complet de cette réalisation est proposé en figure 1.

Dans un encadré, nous avons séparé l'alimentation du reste du montage. Le trait pointillé ne représente pas

réellement l'isolation entre les deux circuits imprimés, mais uniquement la différenciation électrique de la section de l'alimentation.

L'alimentation

Le transformateur moulé de 16 VA comporte deux enroulements secondaires de 9 V. Il est volontairement surdimensionné au niveau de sa puissance, pour prévenir d'une utilisation «limite» occasionnant des vibrations perturbatrices.

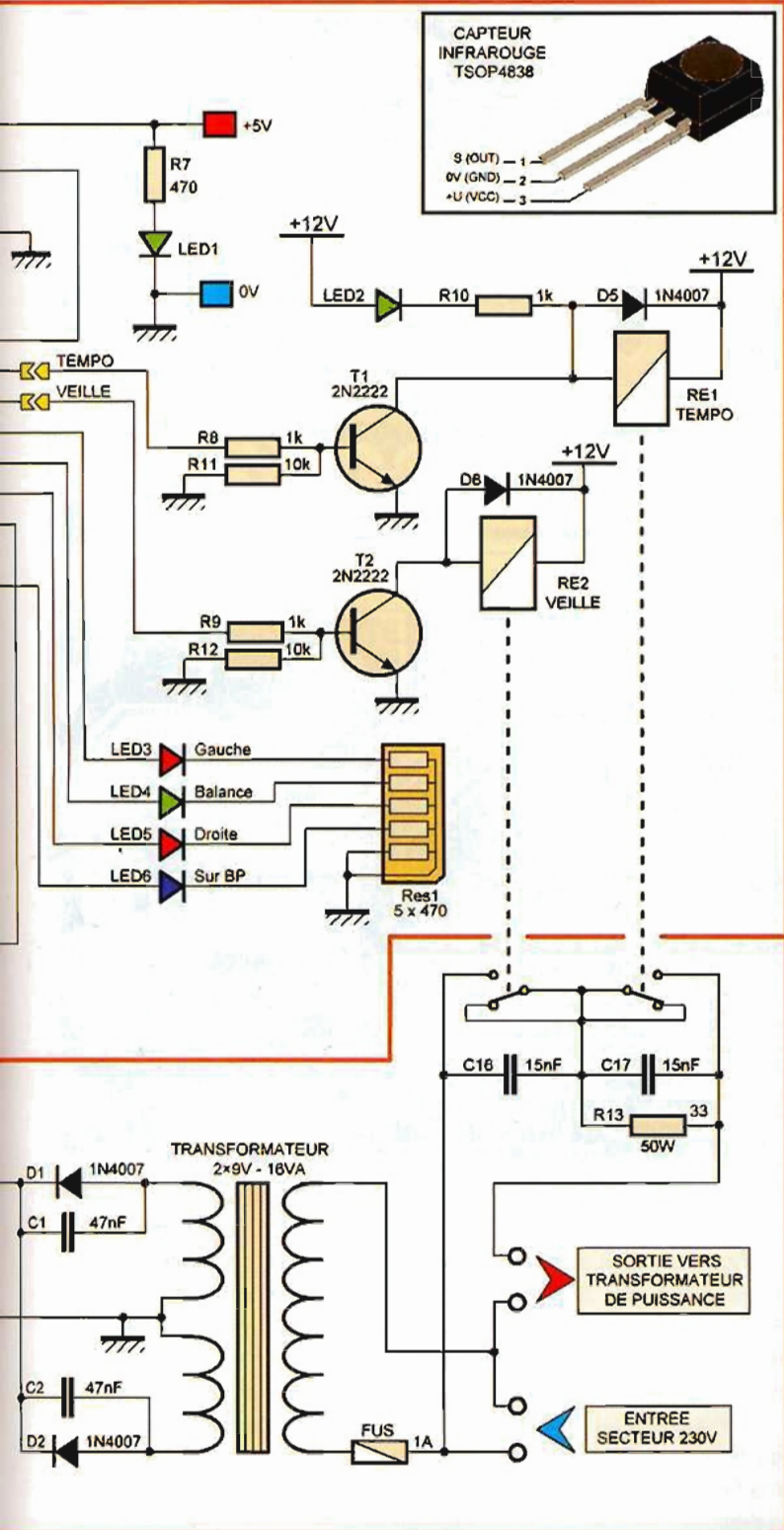
L'enroulement primaire est alimenté en permanence, via un fusible de protection. Le montage étant prévu pour gérer la mise en «veille» d'un appareil (amplificateur ou autre), il ne comporte pas d'interrupteur. Le transformateur de 16 VA reste toujours sous tension, mais ne débite qu'un courant infime. Le transformateur principal d'un éventuel amplificateur de forte puissance n'est pas directement alimenté. Le contact «travail» du relais RE2 permet de l'isoler totalement en mode «veille». Le contact «travail» du relais RE1 (tempo) se ferme après une seconde et demie. Durant ce délai, le courant circule à travers la résistance R13 de très forte puissance et de faible valeur ($33 \Omega / 50 \text{ W}$) pour permettre la charge en douceur des fortes capacités électrochimiques du filtrage. Les condensateurs C16 et

Ce type de montage, réellement universel, n'a jamais fait l'objet d'une étude dans notre magazine. Les réglages «gauche» et «droit», bien séparés, s'effectuent avec une grande précision et la sensibilité très élevée de la télécommande (plus de 180°) offre un confort d'utilisation inégalé.

A ce jour, il existe une foule de circuits intégrés spécialisés destinés à remplacer un potentiomètre.

Notre expérience, acquise au cours de nombreux essais, nous prouve que rien ne remplace un potentiomètre motorisé de haute qualité.

1



un traditionnel régulateur positif, CI5, pour accomplir cette tâche. Les condensateurs C5 et C6 découplent ses tensions d'entrée et de sortie au plus près de ses broches. Le condensateur C7 assure un dernier filtrage et la LED7, limitée en courant par la résistance R14, atteste la présence de cette tension.

Le circuit de commande du volume

Il s'articule autour d'un microcontrôleur PICAXE 20X2. Comme précisé ci-dessus, les lecteurs ayant suivi la série PICAXE A TOUT FAIRE comprendront toutes les subtilités du programme de gestion.

CI1 se charge de toutes les actions,

de la gestion de la transmission infrarouge, de la commande des moteurs des potentiomètres, via un circuit de puissance, etc. La programmation du PICAXE s'effectue sans circuit spécifique, seuls quelques composants implantés sur la platine jouent ce rôle. Il s'agit des résistances R1 à R3, des diodes D3 et D4, ainsi que l'embase jack 3,5 mm stéréo, traditionnellement utilisée pour les PICAXE. La LED1, limitée en courant par la résistance R7, atteste la présence de la tension sur la platine de réglage du volume.

Le capteur infrarouge CI4, pour la télécommande, se gère intégralement par le basic des PICAXE. Nous faisons appel à un TSOP4838 travaillant à une fréquence de 38 kHz. Le mode de transmission s'effectue selon le standard TV Sony. La résistance R4 et le condensateur C11 découplent son alimentation issue du +5 V. L'entrée C.6, polarisée par la résistance R5, se charge de la lecture des informations et du décodage du protocole. En fin d'article, nous donnerons toutes les informations relatives aux fonctions allouées aux touches de la télécommande.

Le circuit CI2 gère la motorisation de deux potentiomètres de volume.

Le L293D est conçu pour «piloter» deux moteurs à courant continu de 600 mA, sur le principe de deux ponts en «H» bien séparés, munis de toutes les diodes de protection.

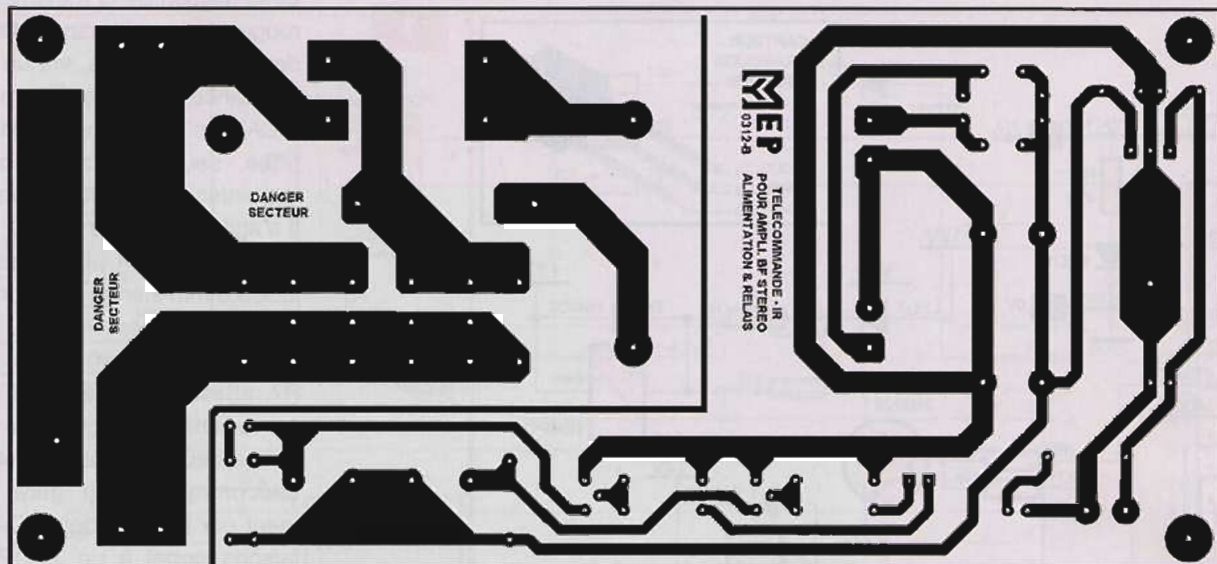
Nos moteurs ne consomment jamais plus de 150 mA, même en butée.

Les sorties C.4 et C.5 de CI1 commandent les broches de validation. Compte tenu de la rotation lente des moteurs des potentiomètres, la gestion s'effectue en mode «tout ou rien». Ces broches imposent l'arrêt ou le fonctionnement.

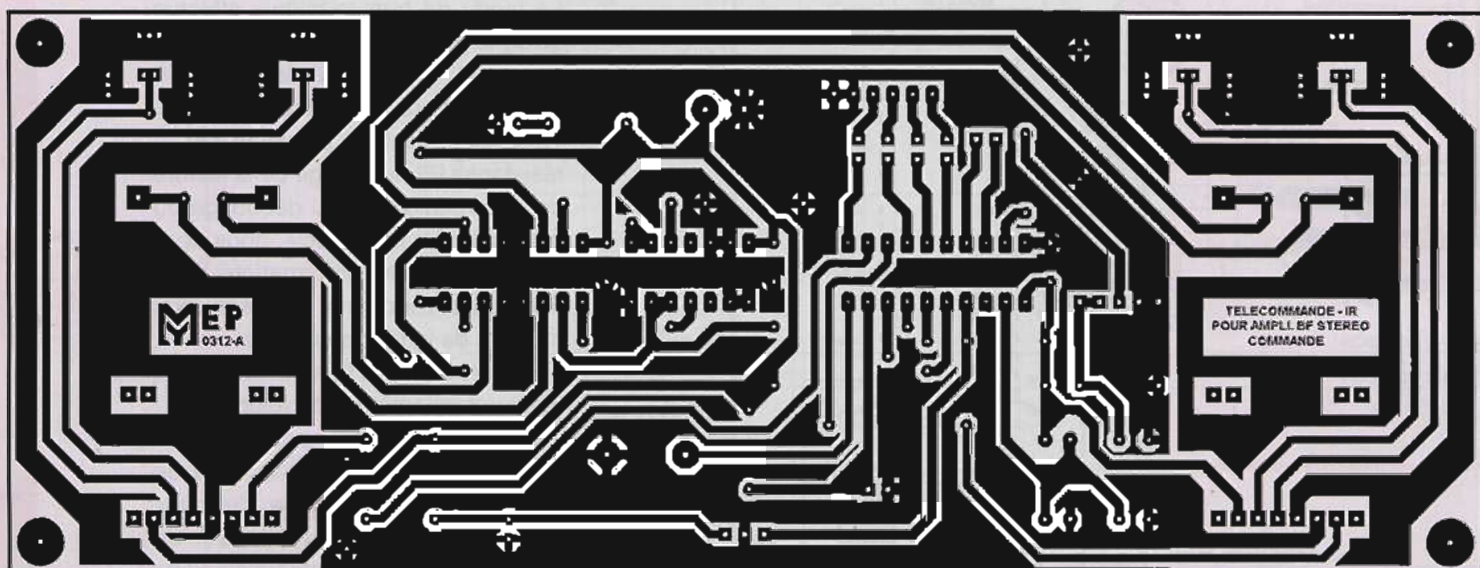
La gestion du sens de rotation des moteurs est assurée par les sorties C.2 et C.3. Par sécurité, les portes logiques «NON-ET» à trigger de Schmitt N1 et N2 de CI3 se chargent, électroniquement, de l'inversion des demi-ponts de puissance. De cette manière, nous économisons en plus, deux précieuses lignes du PICAXE.

La broche C.1, configurée en entrée numérique, lit l'état logique du bouton-poussoir de mise en veille (BP).

2



3



La sortie C.0 actionne le buzzer piézo servant à signaler les différentes étapes.

Les sorties B.0 et B.1 commandent les bobines des relais d'alimentation RE1 et RE2 de l'éventuel transformateur d'un amplificateur de puissance. Elles sont «tamponnées» par deux étages inverseurs montés en commutation et constitués des transistors T1 et T2, accompagnés des résistances R8, R9, R11, R12.

Les diodes D5 et D6 protègent T1 et T2 des courants de rupture.

La LED2, limitée en courant par la résistance R10, signale l'activation du relais RE1 et donc, la mise sous tension complète de l'appareil télécommandé.

Les sorties B.2 à B.4 gèrent directe-

ment les LED3, LED4 et LED5, matérialisant la balance. La LED3 indique un volume plus élevé sur la voie gauche, la LED5 informe d'un niveau plus élevé sur la voie droite et la LED4 indique l'équilibre parfait entre les deux.

La ligne B.7 alimente la LED6 (bleue) incluse dans le bouton-poussoir (BP) de mise en «veille».

Le réseau Res1 comporte quatre à cinq résistances de 470 Ω montées en série, avec un point commun. Il limite le courant dans les quatre leds précitées.

Les lignes B.5 et B.6, configurées en entrées analogiques, correspondent aux canaux ANA10 et ANA11. Elles lisent la position des potentiomètres «gauche» et «droit» sur huit bits.

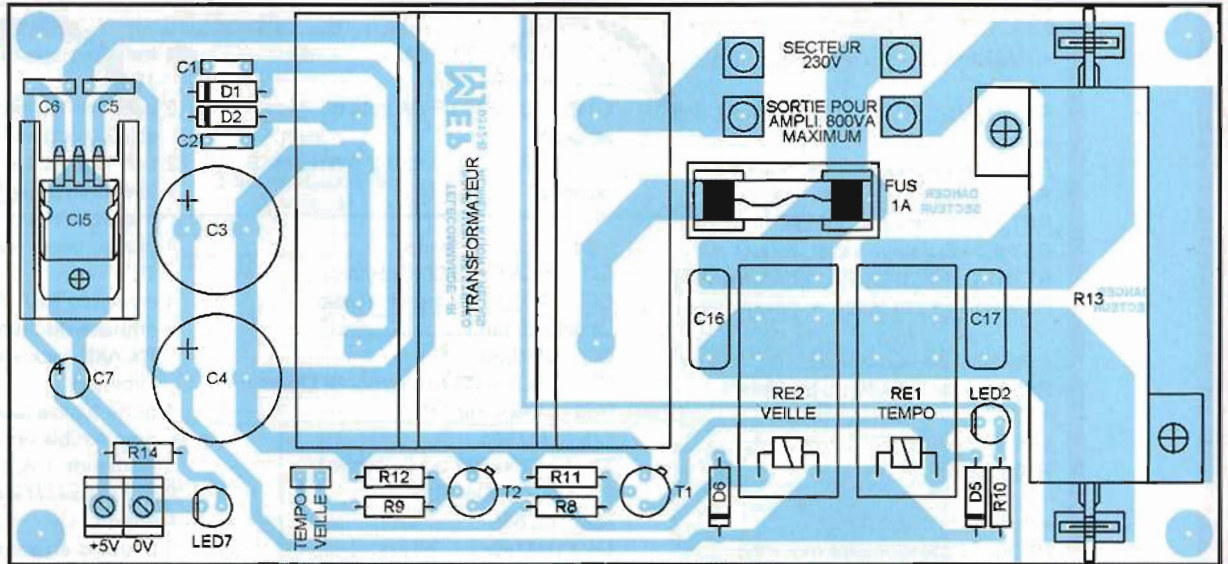
Pour réaliser cette opération, nous avons utilisé un potentiomètre double (deux pistes de même valeur et de courbe identique sur un unique axe) pour chaque voie stéréo.

L'une des pistes sert traditionnellement à régler le volume, l'autre étant dévolue uniquement, à informer le microcontrôleur sur la position du curseur.

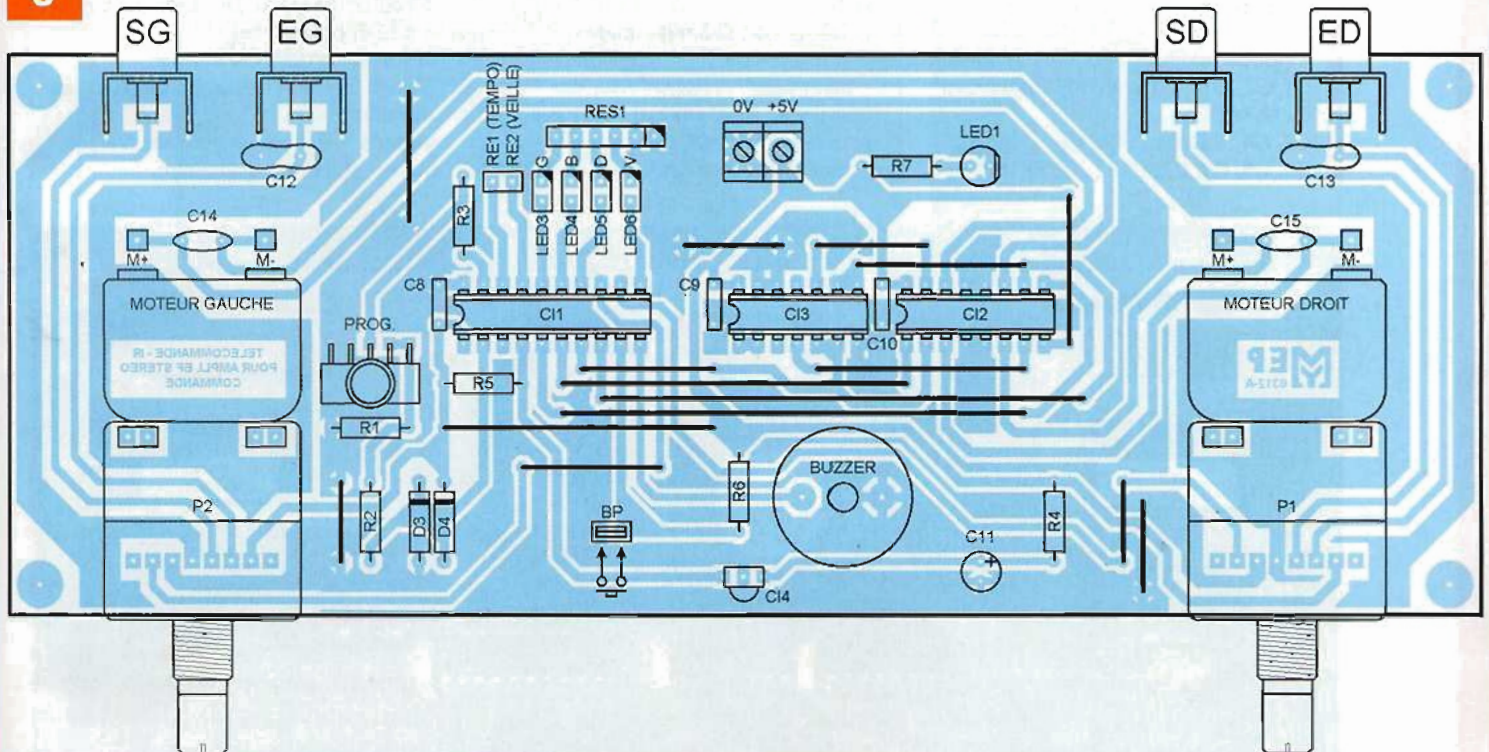
Nous obtenons, ainsi, un asservissement des moteurs avec une précision de 256 pas, bien plus que pour la plupart des appareils commerciaux !

Les condensateurs C8 à C10 découplent les alimentations des circuits intégrés au plus près de leurs broches. Les entrées inutilisées des portes logiques N3 et N4 sont raccordées à la masse.

4



5



Réalisation

La réalisation nécessite deux platines : l'une supporte l'alimentation, les relais «secteur» et leur commutation, l'autre les circuits de commande et le microcontrôleur. Les dessins des typons, de type simple face, sont visibles aux figures 2 et 3. Procurez-vous les composants afin d'être sûrs de leurs encombrements, puis gravez les circuits imprimés en optant pour la méthode photographique, la seule permettant d'obtenir un travail parfait. Notez les plans de masse sépa-

rés pour la section logique et pour les voies audio «gauche» et «droite». Raccorder ensemble ces différentes surfaces pourrait «induire» des perturbations très indésirables en audio. Percez toutes les pastilles à l'aide d'un foret de Ø 0,8 mm, puis alésez certains trous en fonction des diamètres imposés par les composants. Vérifiez l'état des pistes avant de commencer le câblage. Suivez les plans d'insertions des pièces aux figures 4 et 5. Il est préférable de travailler simultanément sur les deux platines, en suivant

la nomenclature des composants. Soudez en premier lieu les nombreux ponts de liaisons (15), afin de ne pas en oublier, puis poursuivez le câblage en fonction de la taille et de la fragilité des composants. Commencez par les résistances, les supports des circuits intégrés, le réseau de résistances, les connecteurs constitués de broches de barrettes sécable SIL femelles, les condensateurs en céramique, au mylar et poursuivez par ordre de tailles. Terminez par le régulateur vissé sur son dissipateur thermique, la résistance R13 légèrement surélevée et le

Nomenclature

• Résistances 5% (ou mieux, 1%) 1/2 W

R1, R6, R11, R12 : 10 k Ω (marron, noir, orange)
R2 : 22 k Ω (rouge, rouge, orange)
R3 : 180 Ω (marron, gris, marron)
R4 : 330 Ω (orange, orange, marron)
R5 : 4,7 k Ω (jaune, violet, rouge)
R7, R14 : 470 Ω (jaune, violet, marron)
R8 à R10 : 1 k Ω (marron, noir, rouge)

• Réseau de résistances

RES1 : 4 ou 5 x 470 Ω , en série

• Résistance 5% / 50 W

R13 : 33 Ω

• Potentiomètre

P1, P2 : Potentiomètre motorisé
ALPS-RK16812MG, 2 x 10 k Ω
(Audiophonics)

• Condensateurs

C1, C2, C14, C15 : 47 nF (Céramique ou Mylar)
C3, C4 : 2 200 μ F / 35 V
C5, C6, C8, C9, C10 : 100 nF (Mylar)

C7 : 10 μ F / 63 V
C11 : 4,7 μ F / 35 V
C12, C13 : 220 pF (Murata ou mica argenté)
C16, C17 : 15 nF / 630 V (Wima MKP ou MKS)

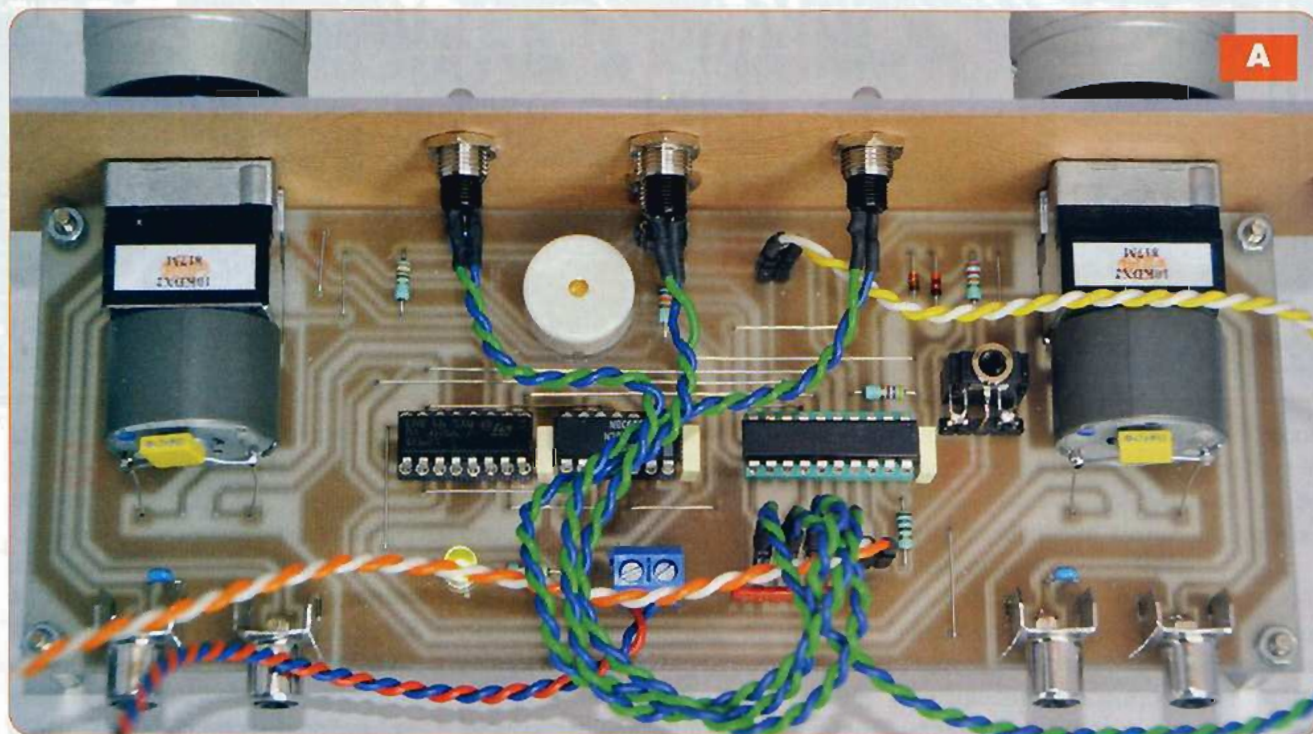
• Semi-conducteurs

C11 : PICAXE 20X2 (Gotronic)
C12 : L293D (St Quentin Radio, Lextronic, etc.)
C13 : CD4093
C14 : TSOP4838 (Gotronic, St Quentin Radio, Lextronic, etc.)
C15 : LM7805
T1, T2 : 2N2222 ou équivalent
D1, D2, D5, D6 : 1N4007
D3 : BAT85
D4 : 1N4148
LED1, LED2, LED4, LED7 : \varnothing 5 mm, verte
LED3, LED5 : \varnothing 5 mm, rouge

• Divers

RE1, RE2 : Relais Finder 41.61 avec bobine en 12V / DC
1 dissipateur thermique de type ML26

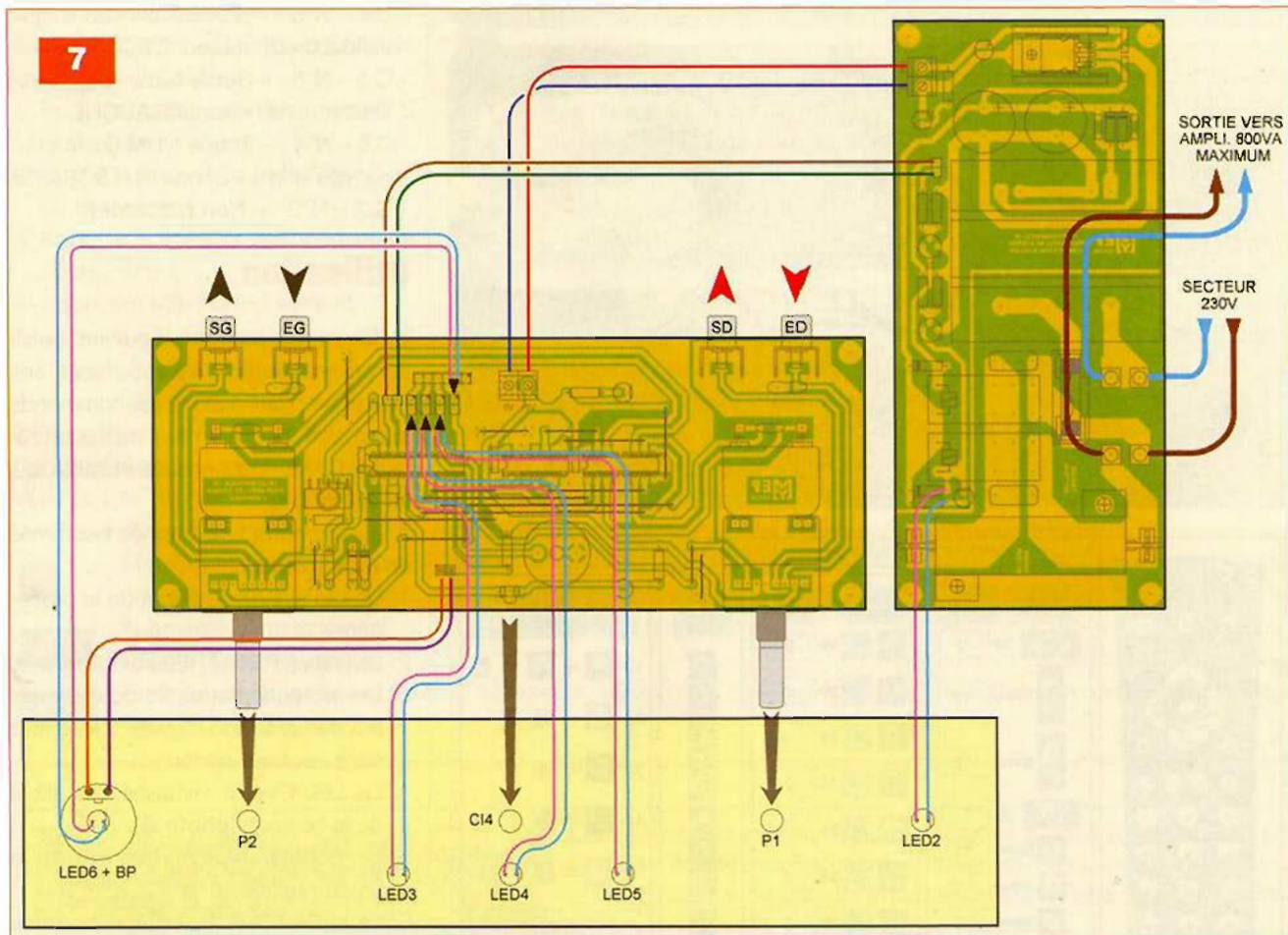
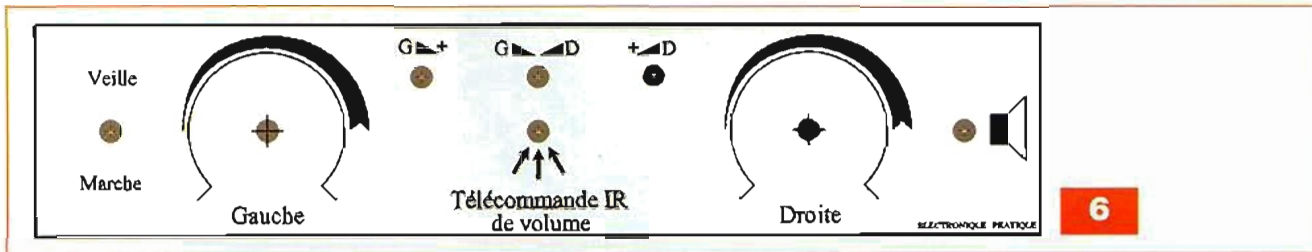
1 transformateur moulé de 2 x 9 V / 16 VA
3 supports de circuits intégrés (14, 16 et 20 broches)
2 borniers à 2 vis, pour circuit imprimé
1 télécommande TVR010 pour microcontrôleur PICAXE (Gotronic)
1 buzzer piézo pour circuit imprimé, \varnothing 17 mm
4 embases RCA dorées, pour châssis
1 embase de programmation pour PICAXE (jack stéréo 3,5 pour circuit imprimé)
1 porte-fusible isolé, pour circuit imprimé, pour fusible en verre de 5 x 20
1 fusible de 1 A, en verre, de 5 x 20
Barrettes sécables «SiL» mâles et femelles
2 boutons en aluminium de \varnothing 35 mm
4 clips de fixation pour led 5 mm
1 bouton-poussoir (BP) avec led bleue (LED6) pour coffret
Fils souples de faible section,
Gaines thermorétractables de plusieurs diamètres
Visserie métal (vis, entretoises filetées, écrous et rondelles) \varnothing 3 mm



transformateur moulé. Faites attention au sens des divers composants polarisés (circuits intégrés, diodes, leds, condensateurs chimiques, etc.). Nous avons préféré monter, sur des connecteurs, certains composants visibles sur la face avant. Il s'agit des leds, du capteur infrarouge et du bouton-poussoir. Cette disposition

rend ces pièces démontables. La platine de commande est maintenue contre la face avant par les canons filetés des potentiomètres (photo A). Pour notre maquette, nous avons dessiné une face avant ; nous vous donnons son graphisme en figure 6 à l'échelle 1/2. Une échelle 1/1 est disponible sur notre site.

Avant la première mise sous tension, vérifiez votre câblage au niveau des circuits imprimés, de la valeur et du sens des composants. Les erreurs peuvent avoir des conséquences désastreuses et même présenter un risque d'explosion en cas d'inversion d'un gros condensateur électrochimique.



Effectuez ensuite le raccordement de la platine de commande à son alimentation et à la face avant en vous aidant du plan de la figure 7 et du schéma de principe (figure 1).

Les raccordements de «puissance» (secteur) doivent être effectués au moyen de fils souples de forte section (1,5 mm²).

Le câblage des commandes nécessite des fils souples de faible section, torsadés.

Les liaisons des signaux «audio» requièrent impérativement des câbles blindés de haute qualité.

Attention ! Cet appareil est relié au secteur 230 V, agissez avec une grande prudence en respectant les règles de protection d'usage dans cette situation.

Programmation

Téléchargez librement le logiciel «PICAXE Programming Editor» sur le site du fabricant (voir fin d'article). Pour le franciser, il suffit d'ouvrir le sous-menu «Options» du menu «View», puis de sélectionner l'onglet «Language» et enfin de cliquer sur «French» avant de valider par «Ok». Nous considérons qu'il est maintenant installé sur votre ordinateur. Sur le site Internet du magazine, téléchargez le programme «Volume_IR.bas».

Le code source, dérivé de l'amplificateur cité en début d'article, est très largement commenté. Les lecteurs n'ayant pas l'opportunité de se connecter à Internet peuvent obtenir notre fichier en envoyant à la rédaction

un CDROM sous enveloppe auto-adressée suffisamment affranchie.

La programmation s'effectue ensuite très simplement par le port «série» ou USB, selon le cordon en votre possession. Lancez le logiciel d'édition et de programmation «PICAXE Programming Editor».

Dans la fenêtre d'options qui s'ouvre automatiquement, sélectionnez le microcontrôleur PICAXE 20X2 et sur l'onglet suivant, le port «série» utilisé (même s'il est émulé à partir du port USB). Raccordez le cordon avec la prise jack entre la platine de commande et votre ordinateur, ouvrez le fichier basic «Volume_IR.bas» et lancez la compilation suivie du chargement (dernière icône «Program» sous la barre des menus).



B



C



D

Télécommande infrarouge pour microcontrôleurs PICAXE®

Touches Symboles		Touches Chiffre		Touches sans code	
Code	Code	Code	Code	Code	Code
16	19	0	9	+	•
18	17	1	0	=	•
11	11	2	1	1	•
98	98	3	2	=	•
96	96	4	3	2	•
54	54	5	4	=	•
37	37	6	5	3	•
20	20	7	6	=	•
21	21	8	7	4	•
		9	8	=	•

Configuration en 5 étapes

1) [+] [=] = [•]

2) [0] = [•]

3) [1] = [•]

4) [2] = [•]

5) [3] = [•]

Légende Etat de la LED

- LED = éteinte
- LED = 1 flash éteint
- LED = clignotement
- LED = allumée

8

Pour information, voici l'affectation des broches du PICAXE 20X2 au sein de notre application. Celles-ci sont indispensables pour bien suivre le fonctionnement du programme.

PORT B.

- B.0 - N°18 - Sortie («low» ou «high») Commande RE1 (TEMPO)
- B.1 - N°17 - Sortie («low» ou «high») Commande RE2 (VEILLE)
- B.2 - N°16 - Sortie («low» ou «high») LED3 rouge (voie G plus forte)
- B.3 - N°15 - Sortie («low» ou «high»)

LED4 verte (voie G = voie D => BALANCE)

- B.4 - N°14 - Sortie («low» ou «high») LED5 rouge (voie D plus forte)
- B.5 - N°13 - Entrée ANA canal 10 (entre 0 et 255) - Position du potentiomètre G
- B.6 - N°12 - Entrée ANA canal 11 (entre 0 et 255) - Position du potentiomètre D
- B.7 - N°11 - Sortie («low» ou «high») LED6 bleue (mise en VEILLE)

PORT C.

- C.0 - N°10 - Sortie (instruction du

type «sound») - Commande du BUZZER

- C.1 - N°9 - Entrée NUM (état logique 0 ou 1) - Bouton-POUSSOIR
- C.2 - N°8 - Sortie («low» ou «high») Sens du moteur GAUCHE
- C.3 - N°7 - Sortie («low» ou «high») Sens du moteur DROIT
- C.4 - N°6 - Sortie («low» ou «high») Validation du moteur DROIT
- C.5 - N°5 - Sortie («low» ou «high») Validation du moteur GAUCHE
- C.6 - N°4 - Entrée NUM (instruction du type «irin») - Sonde IR (TSOP4838)
- C.7 - N°3 - Non raccordée

Utilisation

Cet appareil, bien que pouvant s'utiliser manuellement, dévoile tout son attrait, employé avec la télécommande infrarouge TVR010 pour microcontrôleur PICAXE, très sensible et fiable, qui lui est dédiée.

A la mise sous tension, nous sommes en mode VEILLE.

- 1/ Un bip signale le début de la procédure.
- 2/ Les relais RE1 et RE2 sont au repos.
- 3/ Les potentiomètres se positionnent à 3 sur 255, afin d'éviter tout excès dans les haut-parleurs.
- 4/ La LED4 verte visualise l'équilibre de la balance (photo B).
- 5/ Un double «bip» sonore atteste la fin du réglage.
- 6/ La LED6 bleue du bouton-poussoir clignote très lentement pour signaler ce mode.
- 7/ L'appareil attend de recevoir un ordre via la télécommande.

Le FONCTIONNEMENT s'obtient par un appui sur le bouton-poussoir en façade (BP), ou par la touche rouge de la télécommande (marche/veille).

- 1/ Le relais RE2 (veille) s'active.
- 2/ La LED6 bleue du bouton-poussoir s'allume fixement pour signaler ce mode.
- 3/ Le relais RE1 (tempo) colle après une seconde et demie.
- 4/ La LED2 verte s'allume pour attester la mise sous tension de l'amplificateur télécommandé.
- 5/ Les LED3, 4 et 5 indiquent l'équilibre, ou non, du volume (photos C et D).

Configuration de la télécommande




La figure 8 montre la télécommande TVR010 pour un microcontrôleur PICAXE et les codes des touches valides.



Avant toute utilisation de celle-ci, ou en cas de non fonctionnement dû à une erreur de manœuvre, il convient de la paramétrer au standard Sony de la manière suivante.



- 1/ Appui simultané sur les touches S et B : la led s'allume.
- 2/ Appui sur «0» : la led s'éteint un court instant.
- 3/ Appui sur «1» : la led s'éteint un court instant.
- 4/ Appui sur «3» : la led s'éteint.
- 5/ Appui sur la touche rouge : la led clignote durant l'action.


Utilisation de la télécommande


Voici la liste des touches utiles et les fonctions obtenues.


-  Met en veille ou en fonctionnement.
-  Augmente simultanément le volume des deux canaux.
-  Diminue simultanément le volume des deux canaux.


 ou  Augmente le volume du canal gauche (*).


 ou  Augmente le volume du canal droit (*).


 Diminue le volume du canal gauche (*).


 Diminue le volume du canal droit (*).

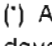
 Positionne les deux canaux au niveau de départ (3/255).

 Silence sur les deux canaux (0/255).

 Silence sur le canal gauche (0/255).

 Silence sur le canal droit (0/255).

 (Balance) Équilibrage des deux canaux au plus faible.

 (Balance) Équilibrage des deux canaux au plus fort.

(* Afin de respecter la progression douce du volume lors de la commande d'un seul canal, le pas d'augmentation ou de diminution du niveau s'effectue différemment en fonction de la position du potentiomètre.

- Inférieur à 19/255, le pas est de 100 ms

- De 20 à 99/255, le pas est de 50 ms
- De 100 à 199/255, le pas est de 30 ms
- Plus de 200/255, le pas est de 10 ms

Y. MERGY

Adresse Internet de l'auteur :

Mergy Yves – Électronique, Projets, Loisirs, Études et Développements
myepled@gmail.com

Bibliographie :

Électronique Pratique traitant des PICAXE et PICAXE A TOUT FAIRE : N°340 - 342 - 357 - 358 - 360 - 361 - 362 - 363 - 364

Les liens Internet utiles pour ce sujet :

Même si vous le connaissez, voici le site du magazine : www.electroniquepratique.com

Site Internet de la société Saint Quention Radio : <http://www.stquentin-radio.com>

Site Internet de la société Gotronic, distributeur des PICAXE en France :

<http://www.gotronic.fr/catalog/actif/micro.htm#25200>

Site Internet de la société Lextronic :

<http://www.lextronic.fr>

Site Internet de téléchargement libre du logiciel de programmation et d'édition pour les PICAXE :

<http://www.rev-ed.co.uk/picaxe/>

Site du forum officiel PICAXE francophone : <http://www.picaxeforum.co.uk/forumdisplay.php?f=44>



Les éditions Transocéanic et le magazine *Electronique Pratique* proposent la série d'articles sur les microcontrôleurs Picaxe sous forme d'un CD-ROM regroupant tous les ateliers pratiques et les fichiers sources en Basic.

Ces microcontrôleurs fiables et économiques sont reconnus pour leurs performances et leur simplicité de mise en œuvre.

Les ateliers pratiques ne nécessitent pas de soudures, le câblage des expérimentations s'effectue sur une plaque à insertion rapide de 840 contacts. Seule la préparation d'un ou deux petits adaptateurs requiert quelques soudures sur des petites sections de plaques à bandes cuivrées en vue de les utiliser aisément sur la plaque de câblage rapide. Nous avons sélectionné deux µC. Picaxe pour l'ensemble des articles. Pour débiter, nous travaillerons avec le plus petit mais très populaire « 08M », puis nous poursuivrons avec le « 20X2 », un des plus récents et très performant car il se cadence de 4 à 64 MHz sans oscillateur externe !

Vous apprendrez à traiter de nombreuses techniques et périphériques : entrées numériques et analogiques, sorties faibles et fortes puissances, afficheurs LCD, encodeurs numériques, sondes de températures, interruptions, programmation par diagrammes ou en basic, etc.

Je désire recevoir le CD-Rom « **PICAXE À TOUT FAIRE** »

France : 18 € Autres destinations : 20 € (frais de port compris)

Nom : _____ Prénom : _____

Adresse : _____

Code Postal : _____ Ville-Pays : _____

Tél. ou e-mail : _____

Je vous joins mon règlement par : chèque virement bancaire (IBAN : FR76 3005 6000 3000 3020 1728 445/BIC : CCFRFRPP)

A retourner accompagné de votre règlement à : TRANSOCÉANIC 3, boulevard Ney 75018 Paris Tél. : 01 44 65 80 80

PETITES ANNONCES

- **VOUS ÊTES UN PARTICULIER.** Vous bénéficiez d'une petite annonce gratuite dans ces pages. Votre annonce est à nous faire parvenir par courrier postal (remplir la grille ci-dessous) ou électronique (<redacep@fr.oleane.com>, texte dans le corps du mail et non en pièce jointe). Elle ne doit pas dépasser cinq lignes (400 caractères, espaces compris). Elle doit être non commerciale et s'adresser à d'autres particuliers.
- **VOUS ÊTES UNE SOCIÉTÉ.** Cette rubrique vous est ouverte sous forme de modules encadrés, deux formats au choix (1 x L).
Module simple : 46 mm x 50 mm. Module double : 46 mm x 100 mm. Prix TTC respectifs : 65.00 € et 110.00 €.
Le règlement est à joindre obligatoirement à votre commande. Une facture vous sera adressée.
- **TOUTES LES ANNONCES** doivent nous parvenir avant le 15 de chaque mois (pour une parution le mois suivant). Le service publicité reste seul juge pour la publication des petites annonces en conformité avec la loi.

VENTE/ACHAT

RECHERCHE platine TD complète ou équipement isolé, pour une écoute mono, de marque Clément, Schlumberger... Achat ou échange possible. herveb62@yahoo.fr

CHERCHE professeur ou étudiant en électronique pour quelques cours sur manipulation oscilloscope. Région parisienne ou Paris uniquement. Tél. : 06 78 76 23 65

RECHERCHE équivalence européenne, composants, transistors MOSFET MIP3E3 SMY TO220 + transistor KIA 431B TO92 + Opto coupleur LD815 pour alim à découpage TNT NetBoxe de Netgem. Tél. : 06 09 16 92 73

VDS oscilloscope AMEG 412 (peu servi) + manuel d'utilisation + quelques livres spécialisés + quelques diodes et transistors. Tél. : 06 86 18 94 56

VDS ancien oscillo CRC OS-17A à lampes (poids 26 kg) état de marche + oscillo Schlumberger CRC5242, base de temps à réparer, les 2 : 30 € + frais de port et d'emballage. lepat_13@orange.fr

VDS oscilloscope de marque

Hameg HM303-6/35 MHz, valeur : +300 € + insoleuse 1 face, valeur : 316 € + machine à graver, valeur : 66 € + scie circulaire KS230, valeur : 120 €, tout pour 300 €, cause départ en retraite. Tél. : 06 25 42 02 59

VDS tubes à vide 6V6, 5Y3GB, séries américaines 75, 80, 42, 6D6, 6A7, oeils magiques. Tél. : 03 81 52 66 65

CHERCHE enregistreurs à tubes, anciennes tables de mixage, vieux lecteurs de vinyles, vieux micros et vieux haut-parleurs. **VDS** Revox lecteur de vinyles à bras tangentiel, magnétos Revox A77 et G36, lecteurs de vinyles Luxman, bras ultra léger. Tél. : (0) 32 498 137 324

RECHERCHE professeur d'électronique ou ingénieur pour cours particuliers dans le Gard. Tél. : 04 66 67 14 09

CHERCHE ordinateur Sharp PC1500. Tél. : 04 86 81 95 53

ACHÈTE épaves électrophones mono stéréo, transfos BF, amplis à lampes Merlaud, Jason, Cibot Radio, tubes EL84, EL90, 6AV6, 6AU6, revues radio. Tél. : 01 42 04 50 75

Ne jetez pas vos revues d'électro-

nique (Electronique pratique, Radio-plans, Le Haut-parleur, Elektor...). Epargnez-leur un triste sort! Je me déplace pour récupérer vos revues pour compléter la collection d'un passionné d'électronique. Sincères remerciements. Tél. : 05 52 62 15 26 xaaander@gmail.com

Appareils de mesures électroniques d'occasion, oscilloscopes, générateurs, etc.

HFC Audiovisuel

29, rue Capitaine Dreyfus
68100 MULHOUSE

Tél. : 03 89 45 52 11

www.hfc-audiovisuel.com

SIRET 30679557600025

Profitez de votre temps de consultation sur Internet pour écouter la « Web-Radio » gratuite diffusant la bonne musique colorée de l'océan indien : www.malagasyradiyo.com

Les fonds récoltés par les annonces publicitaires profiteront à l'enfance malgache défavorisée. N'hésitez pas à laisser une dédicace !

VDS 2 oscillo Metrix OX863, 2x100 MHz + 1 oscillo Hameg HM 1005, 3x100 MHz + 1 oscillo Metrix OC800, 2x20 MHz + 1 mire Philips PM5418 + 1 mire Perifelec 2671 + 1 station air chaud Weller WHA 300, le lot 700 € + frais de port. Mr Pitiu Alain
Tél. : 04 92 89 00 33



IMPRELEC

32 rue de l'égalité
39360 VIRY
Tél. : 03 84 41 14 93
Fax : 03 84 41 15 24
E-mail: imprelec@wanadoo.fr
Réalise vos

CIRCUITS IMPRIMÉS
de qualité professionnelle SF ou DF étamés, percés sur V.E.8/10 ou 16/10° trous métallisés, sérigraphie, vernis d'épargne.
face alu et polyester multi-couleurs pour façade d'appareil.
Montage de composants.
De la pièce unique à la série, vente aux entreprises et particuliers.
Travaux exécutés à partir de tous documents.
Tarifs contre une enveloppe timbrée, par Tél ou mail.
Pour toute commande d'un montant supérieur à 50,00 € ttc, une mini lampe torche à LED offerte

PETITE ANNONCE GRATUITE RÉSERVÉE AUX PARTICULIERS

À retourner à : Transocéanic - Électronique Pratique - 3, boulevard Ney 75018 Paris ou <redacep@fr.oleane.com>

M. M^{me} M^{lle}

Nom

Prénom

Adresse

Code postal

Ville/Pays

Tél. ou e-mail :

• TEXTE À ÉCRIRE TRÈS LISIBLEMENT •

EN KIOSQUE TOUS LES 2 MOIS

hifi vidéo home cinéma
N°402 Décembre 2011

Des tests complets
• Enceintes canaux Magnat Surround MC1
• Casque avec structure élastique et Velux CE
• Ampli Home Cinema E.P. Pioneer EC-LE8
• Système Home Cinema Elipson 3.0/5.0/4
• Transpondeur CPL Midgard Music Center MC1
• Système Home Cinema Elipson Luv
• Système audio Luv Luv Luv Luv Luv Luv Luv
• Vidéo-projecteur 2D/3D Panasonic PT-AS800
• Tablette PC Samsung Galaxy Tab 10.1

EXCLUSIVITÉS
• TV 3D à écran tactile LG 42LW2000
• Casque Bluetooth BT Sony Personal Vibeur PRR-T1

Le son est à l'honneur Les enceintes évoluent!
Le son est à l'honneur Les enceintes évoluent! Le son est à l'honneur Les enceintes évoluent! Le son est à l'honneur Les enceintes évoluent!

Comment obtenir un grand son à partir de votre téléviseur ?

Et aussi...
• Système 2.1 Cabinet Cinéfil - Ensemble Home Cinema 5.1 avec lecteur Blu-ray 3D HD
• Marmalade 305-470 - Station d'accueil MAD Voo - Micro-système Onkyo CS-245 - Amplificateur
• Home Cinema 7.1 Marantz NR1402 - Casque Home Cinema Philips SoundBlade HT-172
• Composant/casque Nikon V1 - Casque Yamaha Crosslapse LP Nerve - Vidéo-projecteur avec dual
• iPhone et iPad Epson MG-8700 - Tablette Acer Iconia Tab A100 - Vidéo-projecteur SIM2 Cry
• Téléviseur 2D/3D Samsung UE40D7000Z - Casque intra-auriculaire Phonak Audeo PFE 130

hifi vidéo home cinéma
N°403 Janvier 2012

REPORTAGE CES 2012

LE SALON DES PARIS SUR L'AVENIR ! LA RÉVOLUTION OLED

Et aussi...
• Enceintes ultra plates Klipsch G-28 • Amplificateur Advance Acoustic MAP-306 • Système 2.1 Boston Acoustics SoundWare XS Digital Cinema • Station d'accueil Loewe SoundBox • Casque de bibliothèque ArtSound AS250.2

hifi vidéo home cinéma
N°404 Mars 2012

Système 2.1 Triangle Color 1.2.3
Un son signé Triangle pour votre ordinateur

Casque Focal Spirit One
Le signe Triangle du tempérament Focal

Ensemble 2.1 Blu-ray 3D Samsung HT-07200
Le look-épave venu d'un autre monde

HD MAG Drive
et toutes les sorties en Blu-ray et DVD

GO TRONIC

ROBOTIQUE ET COMPOSANTS ÉLECTRONIQUES

CONTROLEUR ETHERNET TCW121

Ce module se raccorde directement sur un réseau ethernet et convient pour la surveillance à distance d'équipements techniques. Il est contrôlé par internet ou par un programme SNMP. Possibilité d'envoi d'un email lors d'une détection sur l'entrée logique. Une entrée spécifique est dédiée pour une sonde de température TST100 ou TSH200 (en option). Ses entrées logiques et analogiques ainsi que ses relais de sortie le destinent aux applications suivantes: contrôle de température, domotique, contrôle à distance, systèmes d'alarmes, process industriels, contrôle de réseaux, etc.

Alimentation à prévoir: 12 Vcc
Dimensions: 90 x 72 x 32 mm
Plus d'infos sur www.gotronic.fr.

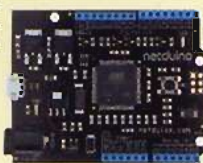


Type	Désignation	Code	Prix ttc
TCW121	module ethernet	25996	59.90 €
TST100	sonde de température	25986	25.50 €
TSH200	sonde de temp. et humidité	25987	91.40 €
PS1205S	alim 12 V/500 mA	14850	6.90 €

CARTES NETDUINO

Le système Netduino est une plateforme open source utilisant NET Micro Framework.

Les cartes Netduino sont basées sur un AT91SAM7X512 cadencé à 48 MHz. Elles disposent de 14 E/S digitales et 6 E analogiques. Le contrôleur AT91SAM7X512 contient un bootloader qui permet de modifier le programme sans passer par un programmeur. Le logiciel est téléchargeable gratuitement. Des connecteurs situés sur les bords extérieurs du circuit imprimé permettent d'enficher une série de modules complémentaires (compatibles Arduino). Mémoire flash: 128 kB. Mémoire RAM: 60 kB. Intensité par E/S: 16 mA. Dim.: 70 x 54 x 15 mm.



Alim.: via port USB
7 à 12 Vcc sur connecteur alim.
Livrée avec cordon micro-USB.
Plus d'infos sur www.gotronic.fr.

Type	Code	Prix ttc
NETDUINO	25990	34.95 €
NETDUINO+	25992	59.50 €

CHASSIS MAGIC A DEUX ROUES MOTRICES

La plateforme Magic est équipée de 2 motoréducteurs, 2 roues à bande en caoutchouc, 1 roue à bille omnidirectionnelle, 1 support de piles et les accessoires nécessaires au montage. Livrée non assemblée avec mode d'emploi illustré en anglais.

Alim.: 4.5 Vcc (piles non incluses)
Vitesse: ±1,3 km/h à 6 Vcc.
Dim.: 175 x 110 x 70 mm
Diamètre des roues: Ø65 x 26 mm.
Plus d'infos sur www.gotronic.fr.



Type	Code	Prix ttc
DG007	25919	21.50 €

ROBOT PICAXE BOT120N

Châssis équipé de 2 moteurs indépendants, commandé par une carte contrôlée par un PICAXE-20X2 programmable en Basic. Assemblage facile et rapide sans soudure. Livré avec deux leds, un buzzer, un module suiveur de ligne, un support de stylo, un connecteur pour servomoteur et une détection d'obstacles sur l'avant. Exemples de programmation décrits dans le manuel. Plus de détails sur www.gotronic.fr.



Type	Code	Prix ttc
BOT120N	25248	59.95 €
AXE026 (câble série)	25215	5.20 €
AXE027 (câble usb)	25216	18.40 €

COMMANDE DE MOTEUR SYREN10

Commande de moteur universelle pour les moteurs CC à balais. Convient pour la propulsion de robots jusqu'à 45 kg (15 kg pour les robots de combat), pour des véhicules électriques, des pompes, de l'automatisme, etc. Recharge la batterie lors de chaque ralentissement ou changement de sens de rotation du moteur permettant une autonomie accrue du robot. Alim.: 6 à 24 Vcc (NiCd, NiMH, Lithium, accu au plomb). Dim.: 35 x 57 x 14 mm. Poids: 26 gr. Plus d'infos sur www.gotronic.fr.



Type	Code	Prix ttc
SYREN10	24800	46.65 €

INTERFACE 4 RELAIS DE PUISSANCE

Solution simple et pratique pour commuter 4 relais de puissance directement à partir d'un port USB de votre PC. Conçue pour des applications de puissance. Applications: commande de lampes, moteurs, etc. Le logiciel PCR automation permet une prise en main simple et rapide de cette interface.

Livrée avec câble USB.
Alimentation: via port USB
Relais: 4 x 1 inverseur
Dim.: 81 x 56 x 19 mm.
Plus d'infos sur www.gotronic.fr.



Type	Code	Prix ttc
1014	25440	53.80 €

MICROCONTROLEURS PICAXE

Les microcontrôleurs PICAXE se programment facilement en BASIC ou de façon graphique. Spécifications et documentations sur www.gotronic.fr.

Type	Entrées/sorties	Code	Prix ttc
PICAXE-08M2	1-5 E/S	25280	2.40 €
PICAXE-14M2	10 E/6 S	25281	3.30 €
PICAXE-18M2	16 E/S	25282	5.50 €
PICAXE-20M2	16 E/8 S	25284	3.55 €
PICAXE-20X2	18E/S config	25208	5.60 €
PICAXE-28X1	0-12 E/9-17 S	25204	8.90 €
PICAXE-28X2	PIC18F25K22	25209	9.40 €
PICAXE-40X1	8-20 E/9-17 S	25205	8.95 €
PICAXE-40X2	33 E/S config	25207	9.85 €

www.gotronic.fr

35ter, route Nationale - B.P. 45

F-08110 BLAGNY

TEL.: 03.24.27.93.42 FAX: 03.24.27.93.50

E-mail: contacts@gotronic.fr

Ouvert du lundi au vendredi 8h30 - 17h30 et le samedi matin (9h15-12h).

24 / 192

M2TECH

Les interfaces USB Hiface, Hiface Evo et Hiface Young sont conçues pour obtenir la meilleure qualité audio directement depuis un ordinateur personnel. Elles permettent la lecture numérique directe d'un fichier audio stocké sur le disque-dur. Le fichier est directement "streamé" du disque-dur avec des résolutions allant de 16bits/44kHz jusqu'à la résolution HD master 24bits/192kHz.



Hiface BNC:

Clef USB 2.0 vers S/PDIF sur BNC
Ultra faible jitter, faible bruit de phase
auto alimenté

Hiface RCA:

Clef USB 2.0 vers S/PDIF sur RCA
Ultra faible jitter, faible bruit de phase
auto alimenté



Hiface Evo:

Interface multinumérique USB 2.0 vers S/PDIF (RCA et BNC), AES/EBU (XLR), optique (TosLink et ST) et I2S (RJ45). Ultra faible jitter, faible bruit de phase, élégant coffret en aluminium.



Hiface Young

Interface multinumérique et convertisseur D/A capable d'échantillonner les signaux numériques jusqu'à la résolution de 32bits/384kHz (entrée USB). A 32 bits -D / un circuit intégré est utilisé en mode non conventionnel pour permettre le fonctionnement interne en 768 kHz. Le tampon de sortie utilise un amplificateur opérationnel spécial avec très faible bruit et THD grâce à son étage de sortie en classe-A.

- Échantillonnage Fréquences(kHz) : 44.1, 48, 88.2, 96, 176.4*, 192*, 352.8**, 384** (*: pas sur Toslink **: seulement USB)
- Résolution : jusqu'à 16 de 24 bits (S/PDIF, AES/EBU, optique), 16 et 32 bits (USB)
- Réponse en fréquence : +0.1/-0.5dB de 10-20 kHz (fs = 44,1 kHz) +0.1/-0.1dB 10-90 kHz (fs = 384 kHz)
- Rapport S/B : 121dB (A pondérée, 192 kHz, 24 bits, bande passante 20 kHz)

