

CHAPITRE III

radiofil

CARACTERISTIQUES TECHNIQUES

3.1. - CARACTERISTIQUES ELECTRIQUES.

Fréquence : 5 à 220 Mc/s en une seule gamme.

Précision d'utilisation : celle du générateur de marquage 1/10.000

Tension de sortie : 50 mV sur une impédance de 75 Ω

Atténuateur à décades à impédance constante 60 db par sauts de 10 db.

Modulation de fréquence : 0,5 - 2 - 5 - 10 - 15 - 20 Mc/s.

Linéarité de modulation : Meilleure que 10 % pour une excursion de 10 Mc/s.

Modulation d'amplitude parasite : < 10 % pour une excursion de 10 Mc/s.

Simple trace : Avec ligne de référence zéro. Extinction de la trace de retour par blocage d'un des oscillateurs. Double trace pour le calage de phase. **Inversion de polarité.**

Générateur de marquage à quartz.

Rotacteur H.F. 1 à 12 fois 2 fréquences sur demande.

Fréquences intermédiaires : tous les Mc/s et tous les 10 Mc/s, de 5 à 50 Mc/s.

Autre possibilité : tous les Mc/s autour de la fréquence imag

Marquage extérieur : tension nécessaire 50 à 200 mV.

Tubes utilisés : 2 x EC93 - 1 x 6J6 - 2 x EF86 - 1 x 12AX7 - 1 x DG7/6
2 x ECF82 - 1 x 6AQ5 - 1 x 12AT7 - 2 x 6X4

Alimentation : 110 - 130 - 160 - 220 - 250 V - 50 c/s seulement.

3.2. - CARACTERISTIQUES COMPLEMENTAIRES.

Dimensions : 535 x 330 x 260 mm

Poids net : 19 Kg

Accessoires livrés avec l'appareil :

radiofil

Référence :

1 cordon secteur	AG 10
1 câble mâle mâle PERENA de 25 cm	HA 199
1 câble entrée oscillo avec fiche banane	HA 166
1 câble mâle mâle h. 1 m.20 -	HB 73
1 écran imprimé	IE 513
1 cache	EB 44
1 sachet pour fusibles	AA 46
3 fusibles 1,5 A.	AA 44
1 housse	AE 29
1 mode d'emploi	IM 82

Accessoires livrés sur demande :

1 filtre passe bas	HA 167
1 câble (pour filtre passe-bas) 0,45 m. PERENA	HA 168
1 sonde d'injection	HA 164
1 sonde de détection	HA 165
1 câble mâle mâle PERENA 1 m.20	HB 73
1 adaptateur 75 - 300 Ω	HA 190
1 atténuateur 10 db	AA 92

BARRETTES EQUIPANT LE TIROIR ROTACTEUR.

Le Wobuloscope n° est équipé de barrettes spéciales, dont les fréquences sont indiquées ci-dessous :

Repère	Fréquence Image	Fréquence Son	Repère	Fréquence Image	Fréquence Son

NOTA : Lors de commande de barrettes supplémentaires correspondant à des fréquences particulières, préciser l'emplacement des fréquences sur la barrette :

Exemple : Image = 25,15 Mc/s - Son = 24 Mc/s

Pour les barrettes M.F. éviter les fréquences Image correspondant à un nombre entier de Mc/s. **Sinon**, le marquage de tous les Mc/s autour de la porteuse Image provoque en effet des battements, et ne peut être utilisé.

TENSIONS RELEVÉES AVEC VOLTMETRE ELECTRONIQUE 744WOBULATEUR OSCILLOSCOPE

BROCHES DES TUBES	1	2	3	4	5	6	7	8	9	Observations
V1	EF86	+150		+3,2		+100		0		
V2	12AX7	+220		+2,2		+220		+2,2		
V3	DG 7-6	-410	+260	+260	+270	+260	+260	-220	-420	valeurs moyennes.
V4	6X4	300				300	+380			
V5	6X4	-450				-450	300			

Pour les mesures, des tubes V7 - V8 - V9, effectuer l'opération de démontage 6.1.32.

V7	6J6	+145	+145			- 3	- 3			
V8	6AF4	+ 80				+4,5				
V9	6AF4	+135				+4,5				

MARQUEUR ROTACTEUR

V10	ECF82	+110		+90		+110	+1,5	+1,75		H.F.
V11	ECF82	+110		+90		+110	+1,5	+1,75		H.F.
V12	6AQ5		+1,5			+110	+ 90			H.F.
V13	12AT7	+ 62	- 10	+ 1		+ 82	- 6	0		10 + 1 Mc/s
V14	EF86	+ 90		+1,8		+110		0		

BROCHES DES TUBES	1	2	3	4	5	6	7	8	9	Position de S7
-------------------	---	---	---	---	---	---	---	---	---	----------------

- CONTACTEUR S1 EXCURSION
- Pos 1: 0,5 Mc/s
 - Pos 2: 2 Mc/s
 - Pos 3: 5 Mc/s
 - Pos 4: 10 Mc/s
 - Pos 5: 15 Mc/s
 - Pos 6: 20 Mc/s
- CONTACTEUR S4 SECTEUR
- Pos 1: 110V
 - Pos 2: 130V
 - Pos 3: 160V
 - Pos 4: 220V
 - Pos 5: 250V
- Inverseur S2
- Pos 1: UTILISATION
 - Pos 2: CONTRÔLE
- Interrupteur S3
- Pos 1: arrêt
 - Pos 2: Marche
- CONTACTEUR S5 ATTENUATION
- Pos 1: 60dB
 - Pos 2: 50dB
 - Pos 3: 40dB
 - Pos 4: 30dB
 - Pos 5: 20dB
 - Pos 6: 10dB
 - Pos 7: 0dB
- Inverseur double S9ab.
- Pos 1: -
 - Pos 2: +

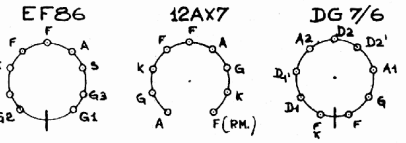
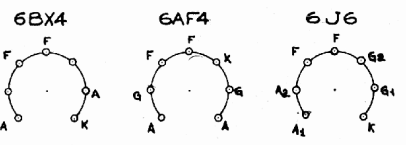
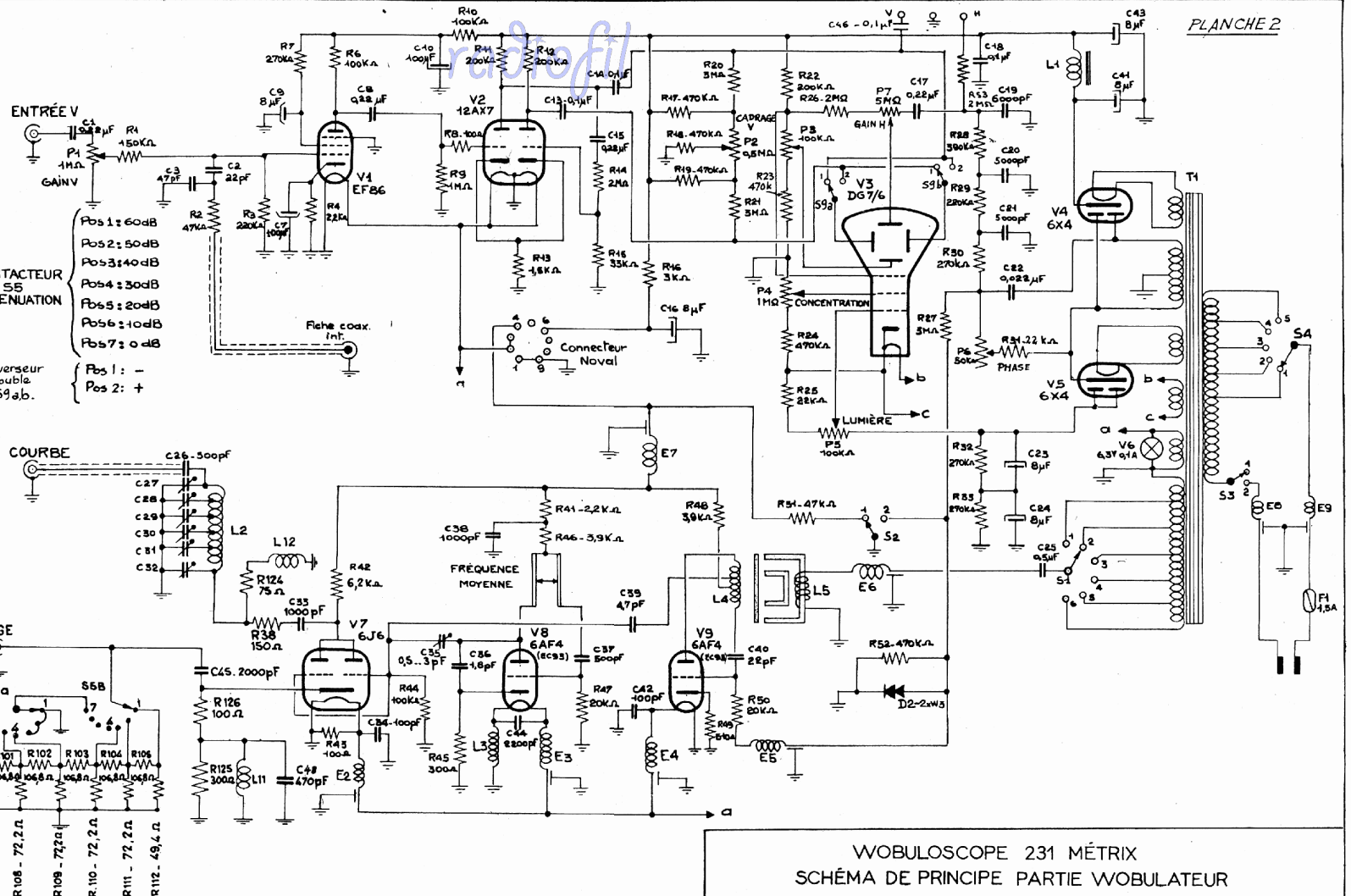


Table à partir du n° 1201

WOBULOSCOPE 231 MÉTRIX
SCHEMA DE PRINCIPE PARTIE WOBULEATEUR

Contacteur S7a...e
 Pos1 : SON . MOD.
 Pos2 : HF
 Pos3 : IMAGE + 1 Mc/s
 Pos4 : 10 Mc/s
 Pos5 : 10 + 1 Mc/s

Contacteur S6 : Rotateur pour 12 canaux TV

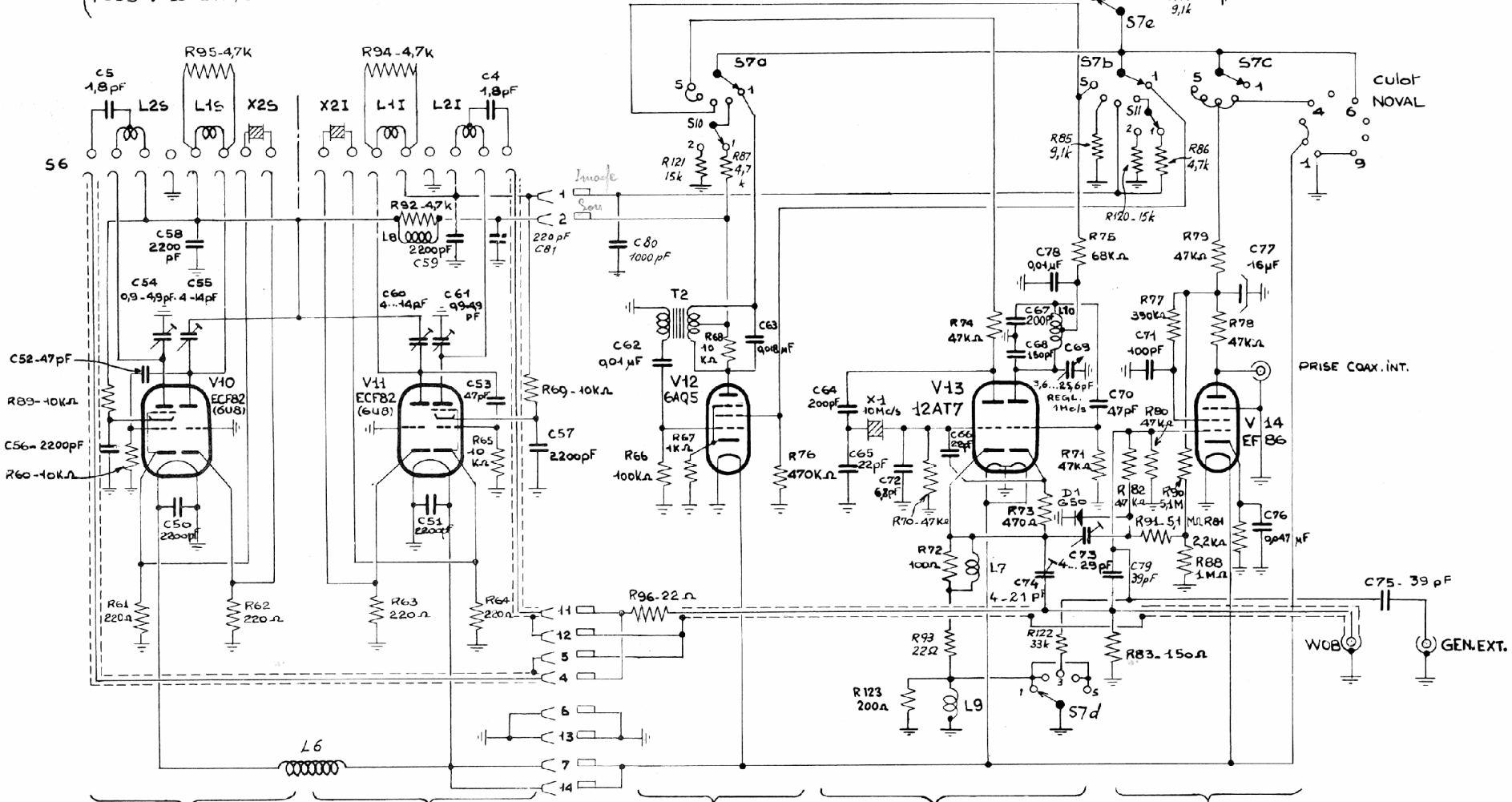
Contacteur S10 - Pos.1 : SON

Contacteur S11 - Pos.1 : IMAGE

Jusqu'à n° 1201

R123 Néant

radiofil



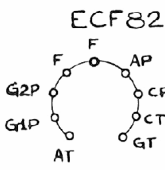
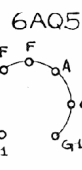
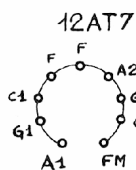
Osci - Son

Osci - Image

Modulateur - Son

Générateur 10 + 1 Mc/s

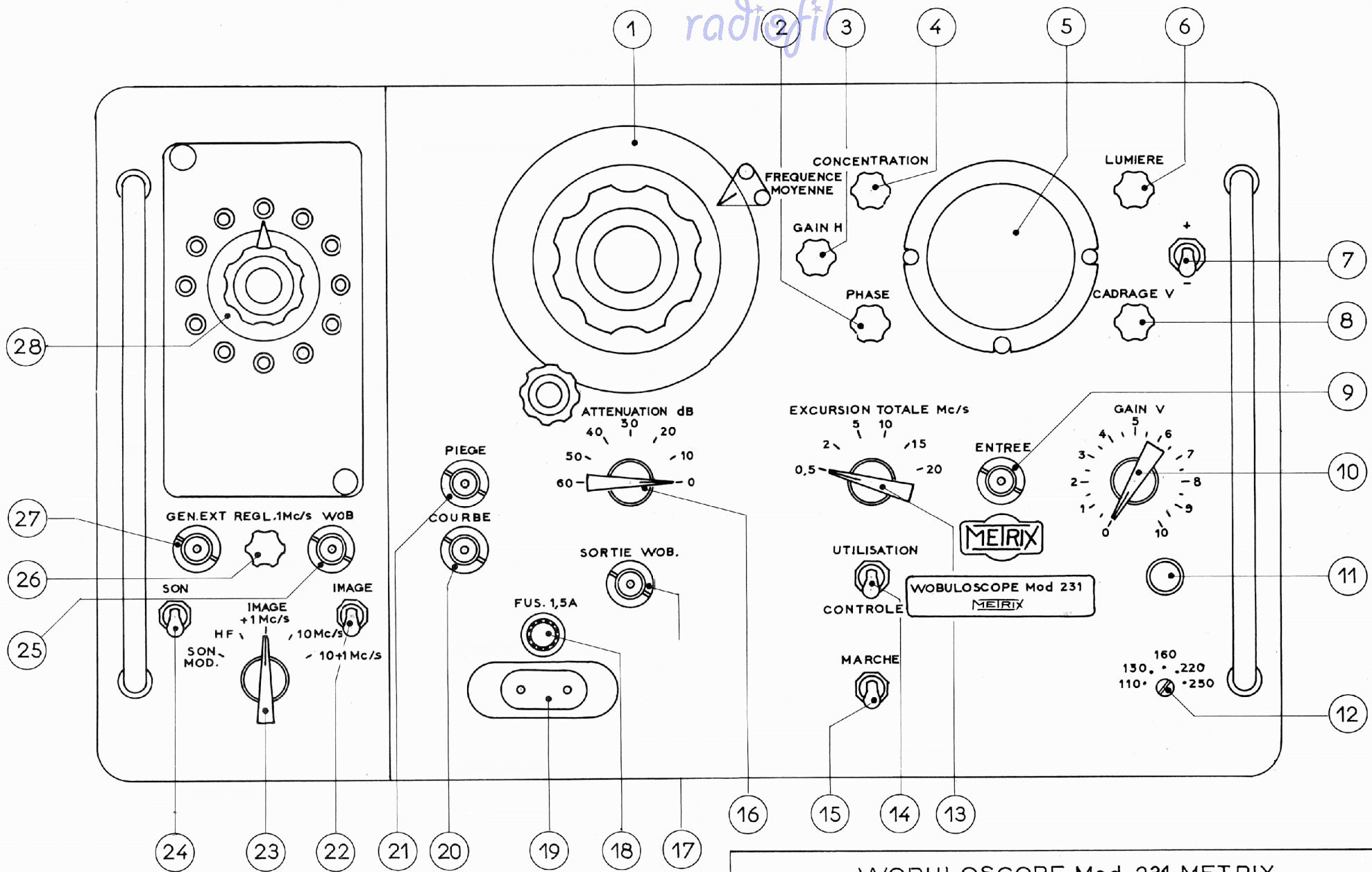
Mélangeur



WOBULOSCOPE 231 MÉTRIX
SCHÉMA DE PRINCIPE. PARTIE MARQUEUR

Visible à partir du n° 1201

radiofil



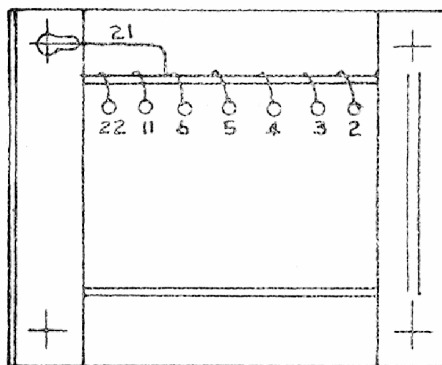
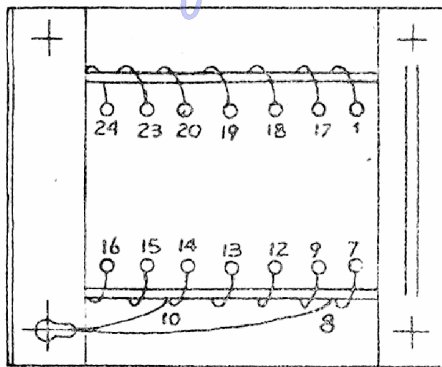
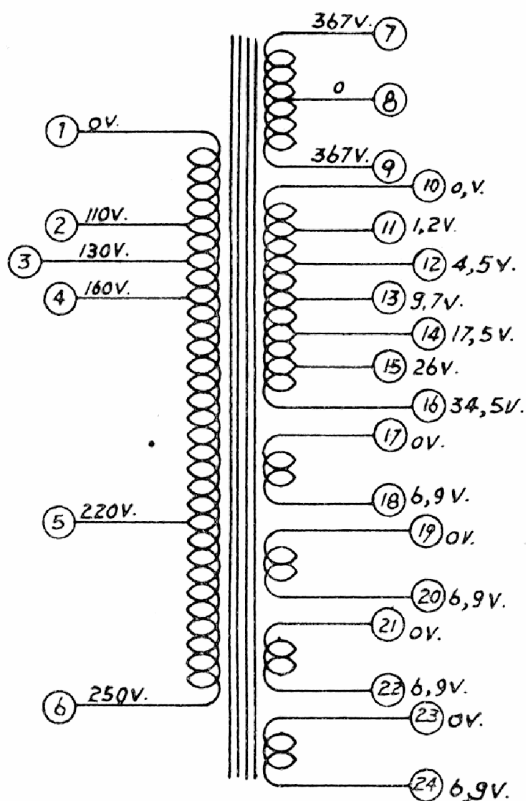
WOBULOSCOPE Mod. 231 METRIX
VUE AVANT

Valable à partir du N° 105f

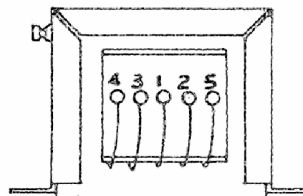
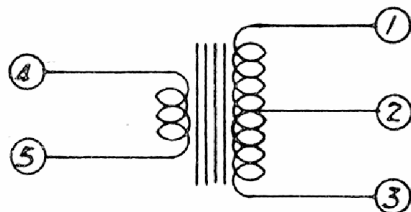
radiofil

PLANCHE 6.

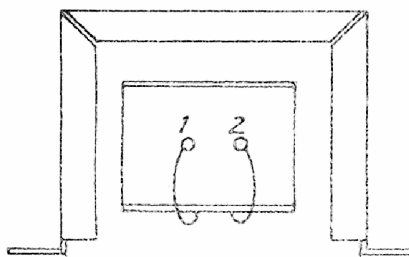
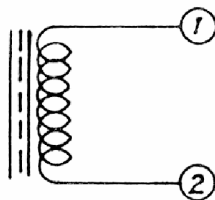
TRANSFO. D ALIMENTATION



TRANSFO. B.F.

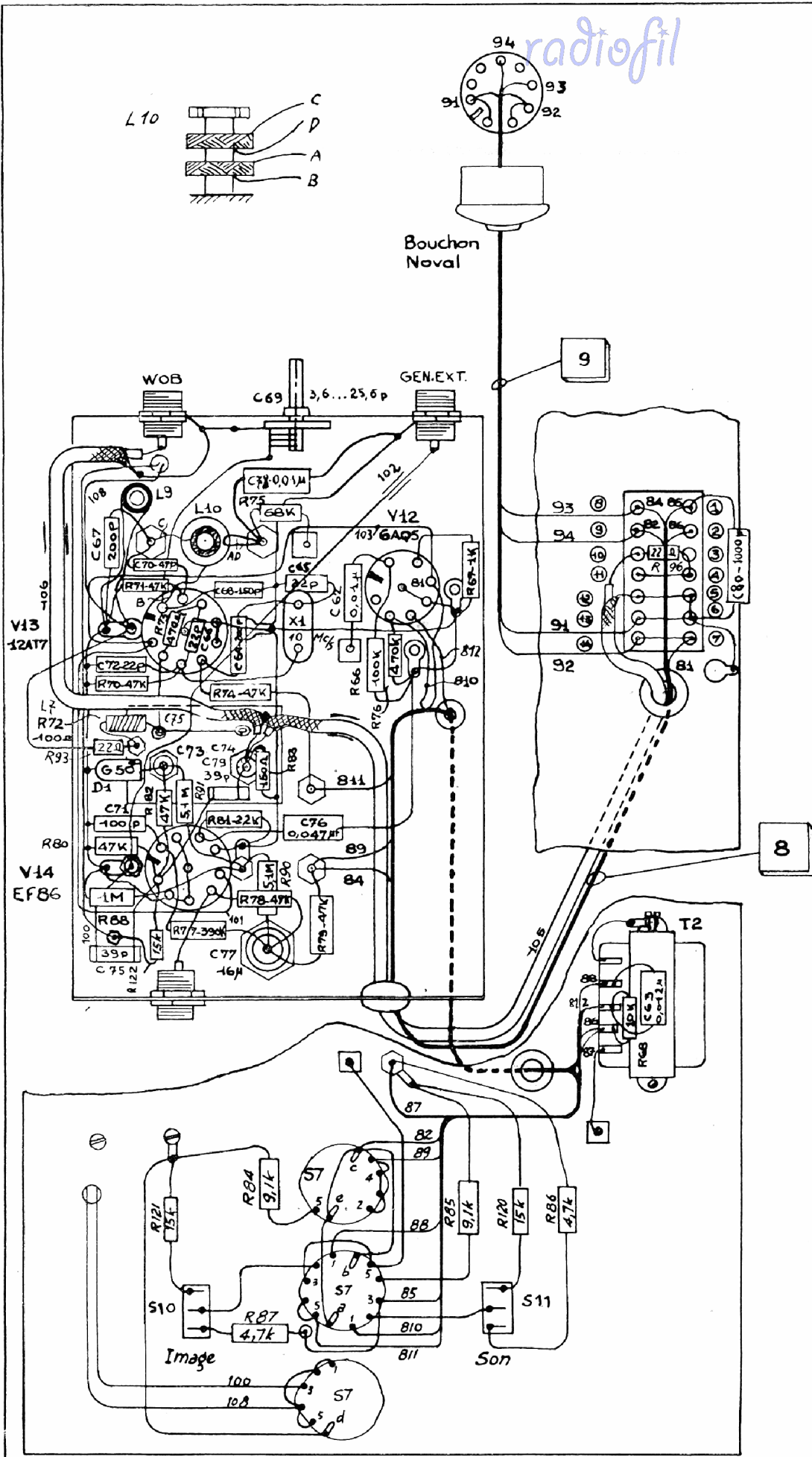


SELF DE FILTRAGE



WOBULOSCOPE MOD. 231 METRIX
TRANSFORMATEURS ET SELF.

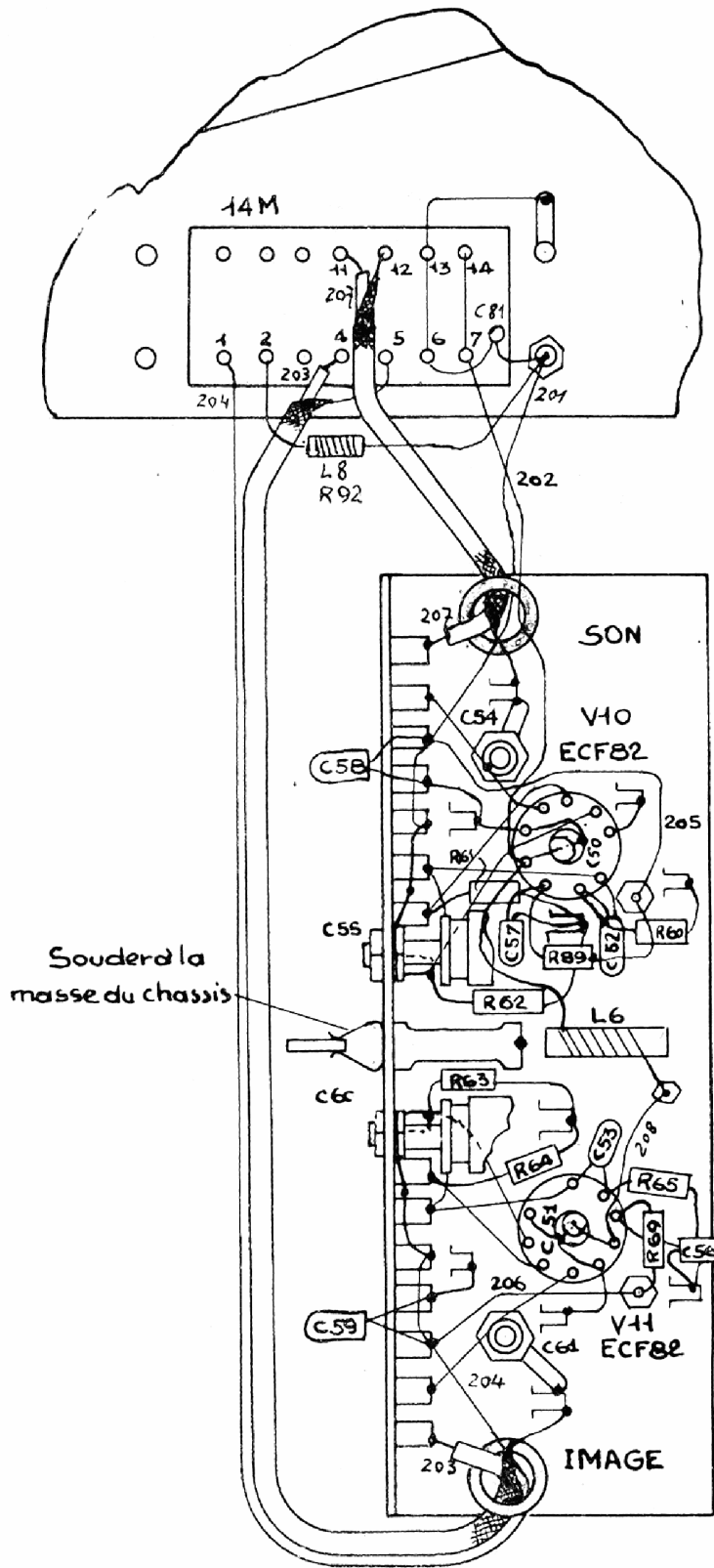
radiofil



Feigne	Connex.	Couleurs
8	81	bleu
	82	Jaune
	83	Jaune
	84	rouge
	85	blanc
	86	Noir
	87	noir
	88	marron
	89	bleu
	810	Gris
	811	Vert
	812	Blanc
9 Câble GETH	91	blanc
	92	bleu
	93	rouge
	94	Jaune
Connex. libres.	100	Gris
	101	bleu
	102	Spl. Ø1,5
	103	bleu
	108	Marron
	106	rouge sous gaine bl et sous spl. Ø 5

WOBULOSCOPE 231 MÉTRIX
SCHÉMA DE CABLAGE PARTIE MARQUEUR

radiofil



Connexions

- 201 - noir
- 202 - bleu
- 203 - bleu sous gaine bl.
- 204 - blanc
- 205 - marron
- 206 - rouge
- 207 - bleu sous gaine blindé.
- 208 - Vert

Résistances

- R60 - 10k Ω . 10% 1/2W
- R61 - 220 Ω . 10% 1/2W
- R62 - 220 Ω . 10% 1/2W
- R63 - 220 Ω . 10% 1/2W
- R64 - 220 Ω . 10% 1/2W
- R65 - 10k Ω . 10% 1/2W
- R69 - 10k Ω . 10% 1/2W
- R89 - 10k Ω . 10% 1/2W

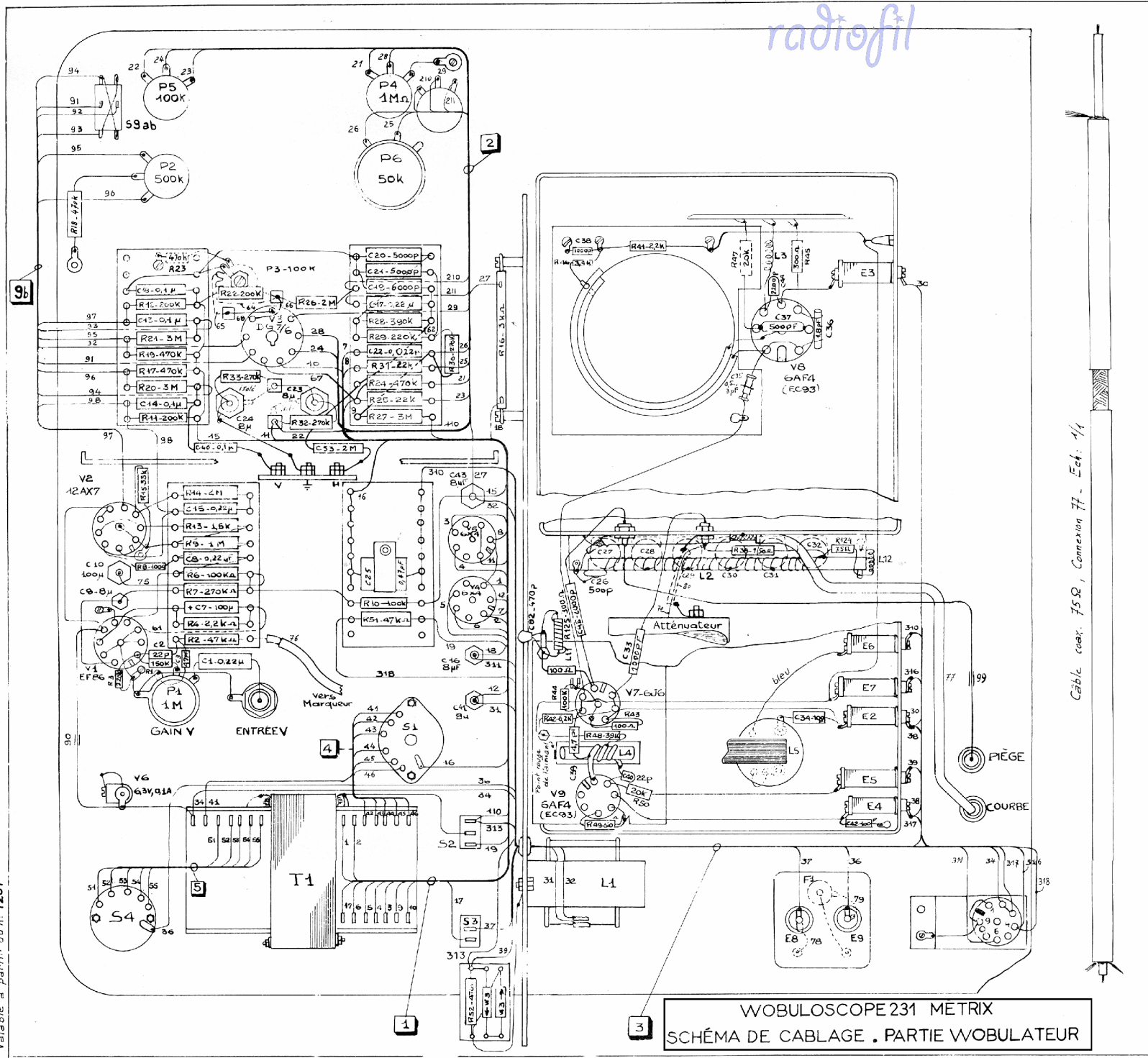
Condensateurs

- C50 - 2200pF, -20+50%, 500/1500V
- C51 - 2200pF, -20+50%, 500/1500V
- C52 - 47pF, 10%, 500/1500V
- C53 - 47pF, 10%, 500/1500V
- C54 - 0,9... 4,9 pF, 800V =
- C55 - 4... 14 pF, 200V =
- C56 - 2200 pF, - 20+50%, 500/1500V
- C57 - 2200pF, - 20+50%, 500/1500V
- C58 - 2200pF, -20+50%, 500/1500V
- C59 - 2200pF, -20+50%, 500/1500V
- C60 - 4... 14 pF, 200V =
- C61 - 0,9... 4,9 pF, 800V =
- C81 - 220pF, -20+50%, 500/1500V
- L6 - Bobine d'arrêt LD145
- L8 - " " LD188
- R92 - 4,7k Ω , 10%, 1/2W

WOBULOSCOPE.231 . MÉTRIX

SCHÉMA DE CABLAGE . PARTIE ROTACTEUR

radiofil



WOBULOSCOPE 231 METRIX
SCHÉMA DE CABLAGE . PARTIE WOBULATEUR

Câble coax. 75 Ω, Connexion 77 - Ec. 1/1