

SÉRIE RADIO 59-60
RÉCEPTEUR UNIVERSEL 5104

NOTICE TECHNIQUE

CARACTÉRISTIQUES - MISE EN SERVICE - SERVICING

ATELIERS DE CONSTRUCTIONS ÉLECTRIQUES DE CHARLEROI

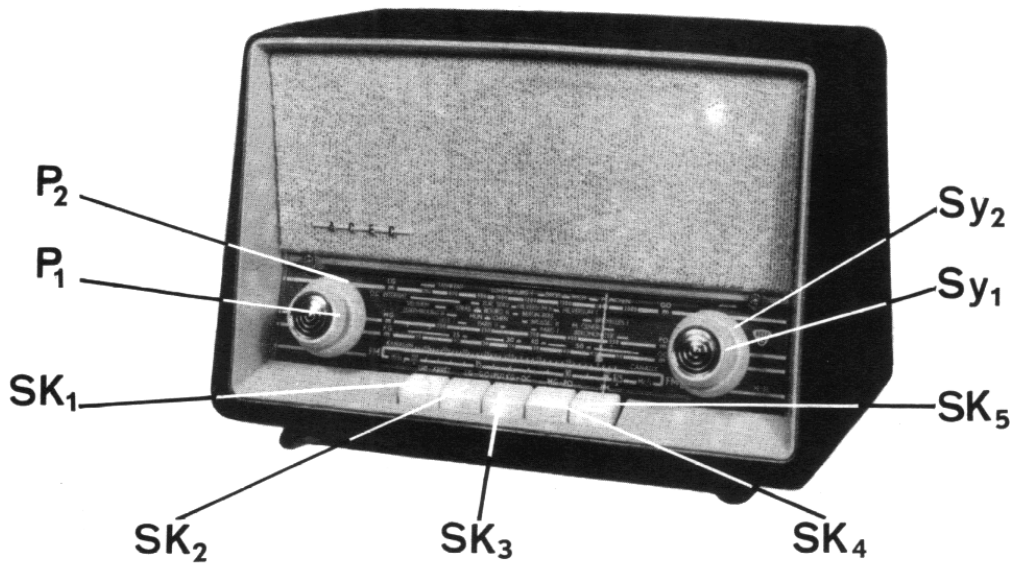


Fig. 1

Récepteur universel 5104, vue de face

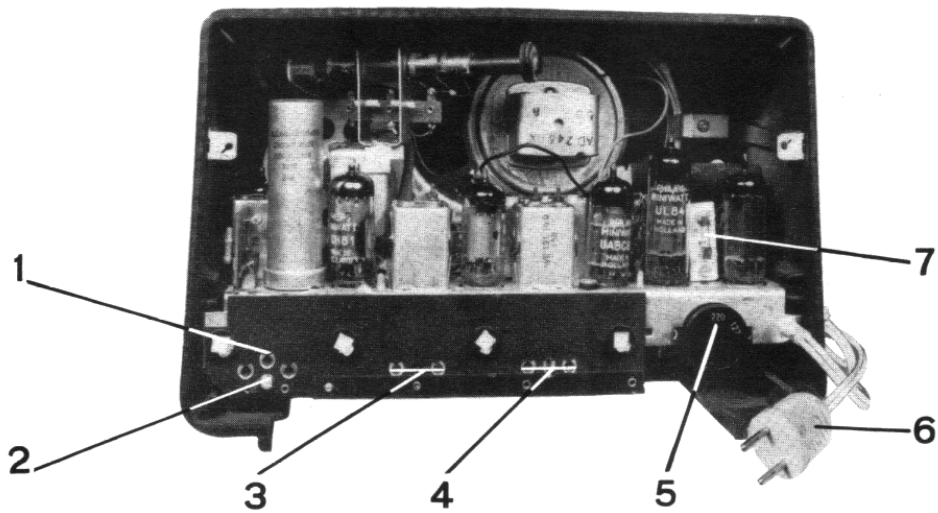


Fig. 2

Récepteur universel 5104, vue arrière carton de dos enlevé

- | | | | |
|---|-----------------------|---|-----------------------------|
| 1 | Douilles d'antenne | 5 | Adaptateur index de tension |
| 2 | Lame-contact | 6 | Fiche secteur |
| 3 | Prise de HP extérieur | 7 | Fusible |
| 4 | Prise P-U | | |

S	4.	7.	A1.	E2.	B.C	D1.	D2.	FG.	5.3.	L.H.K.	10.10a.	M.1.	2.																					
C	4.	77.85	74.	79.84.	82.72.	76.80.	73.75.	3.70.	71.49.	25.37.	39.65.	6.82.	9.51.	64.54.	30.33.	63.31.	4.71.	6.2.	28.32.	50.55.	88.48.	69.7.	36.21.	22.40.	6.24.	18.14.	15.23.	1.2.	19.16.	7.11.	2.10.	20.5.	13.83.	90.
R		55.	47a.	47.43.	48.52.	49.46.	56.	42.	50.	40.	51.41.	38.29.	31.24.	21.35.	34.	33.	30.	39.	36.	26.	22.	58.	28.	27.	20.	16.	17.	10.	13.	14.				

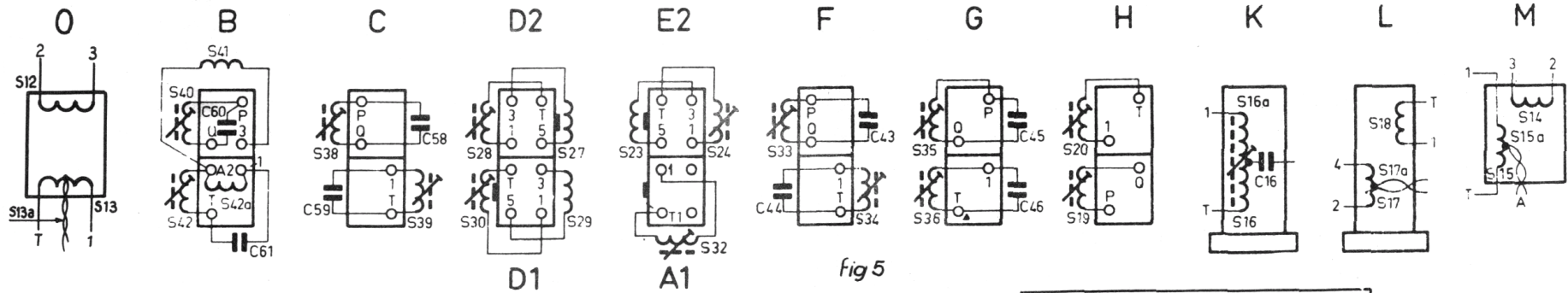
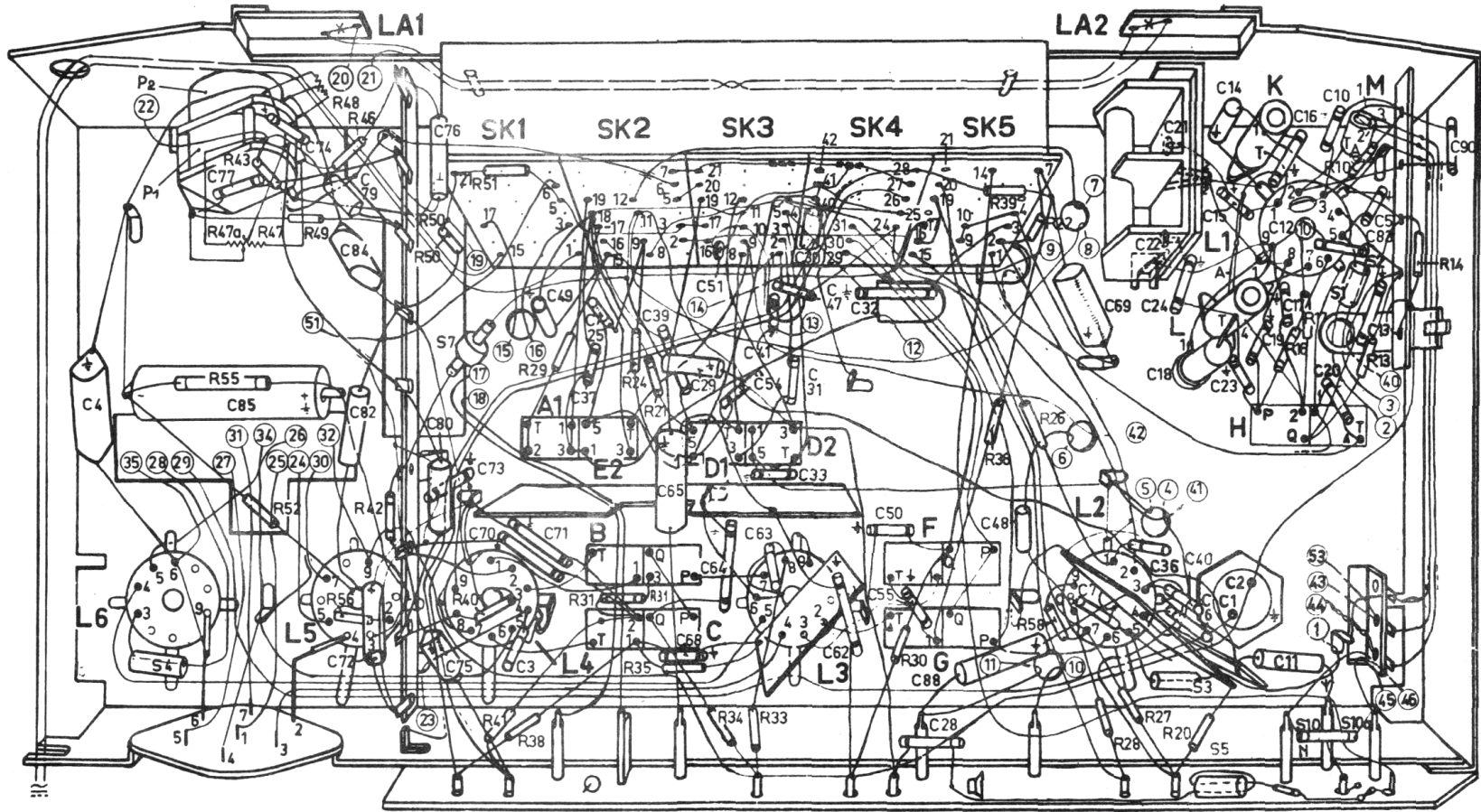
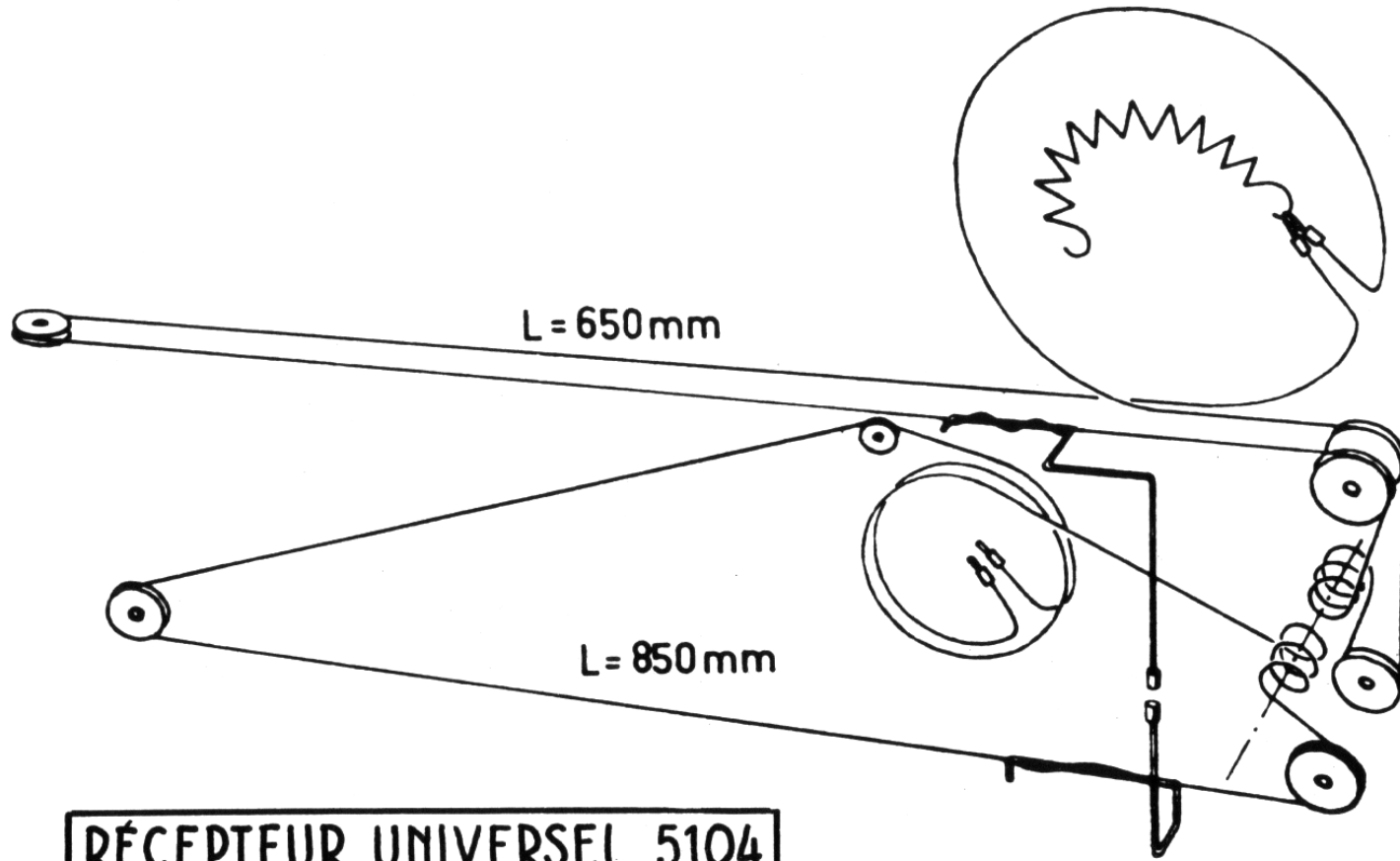


Schéma de câblage radio
Vue du dessous et repérage des groupes

RÉCEPTEUR UNIVERSEL 5104



RÉCEPTEUR UNIVERSEL 5104

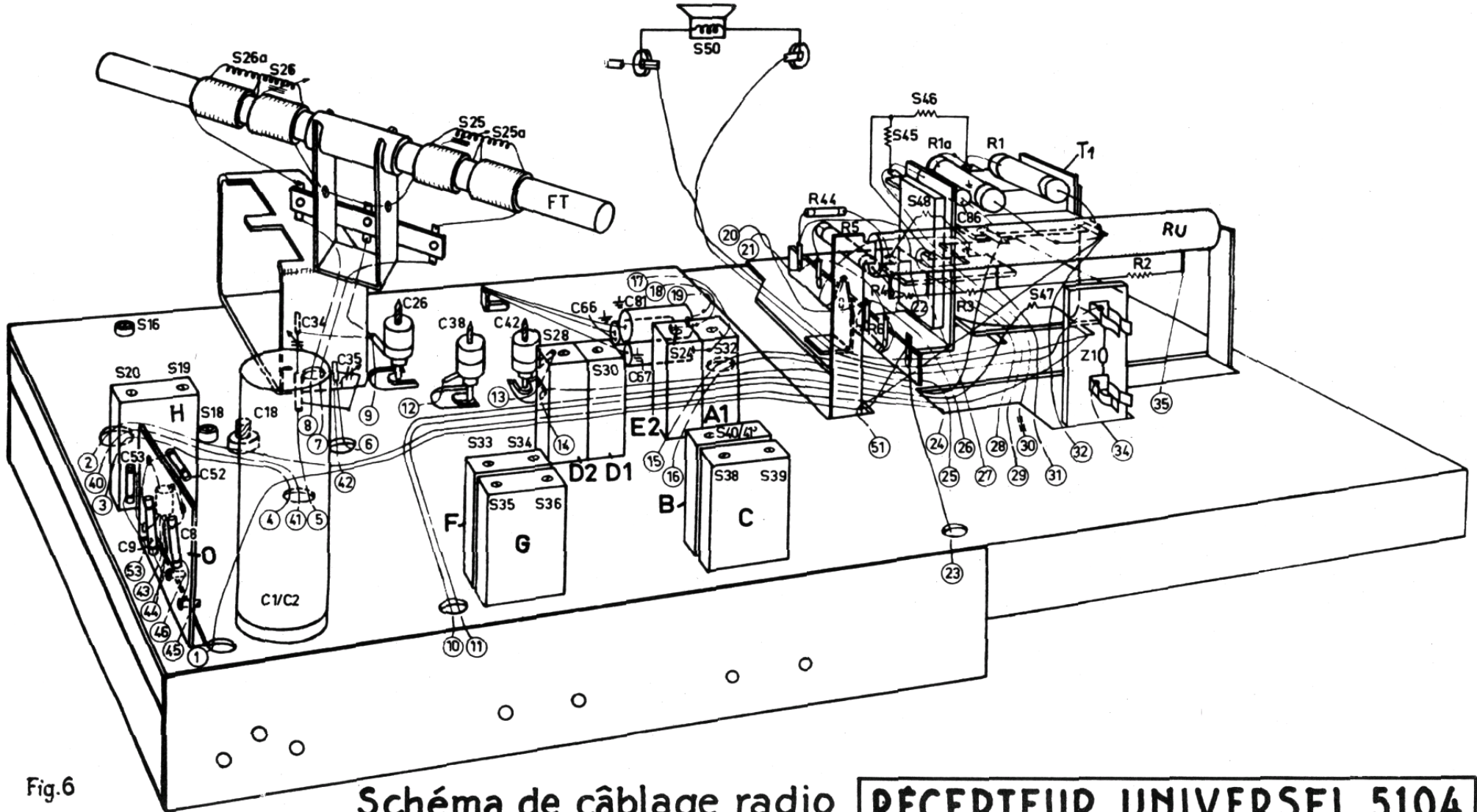
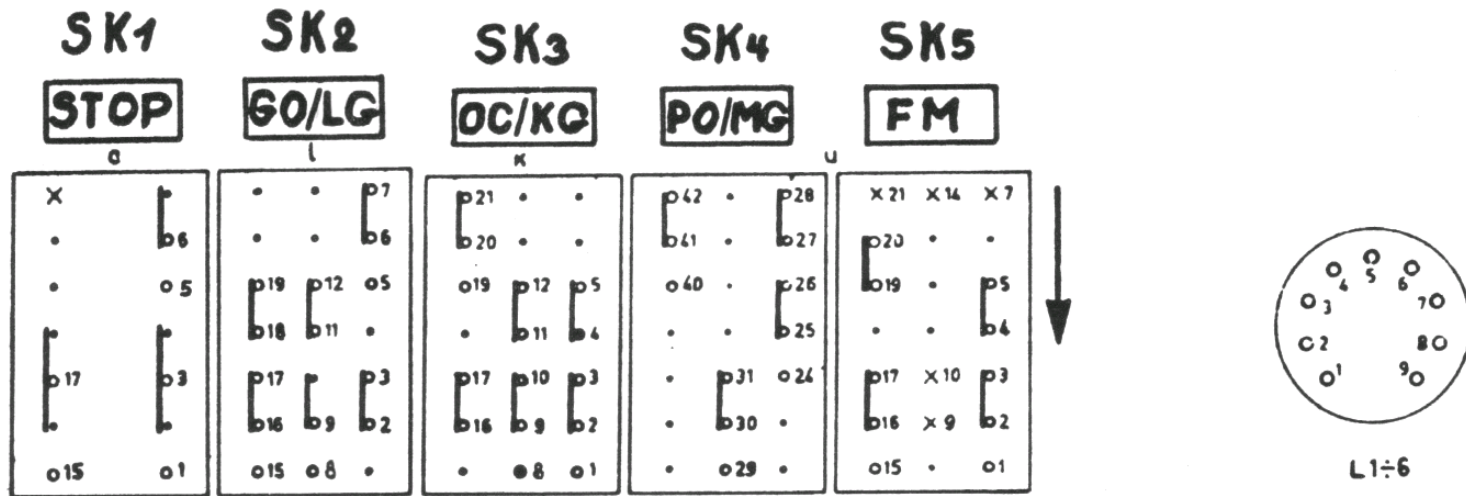


Fig.6

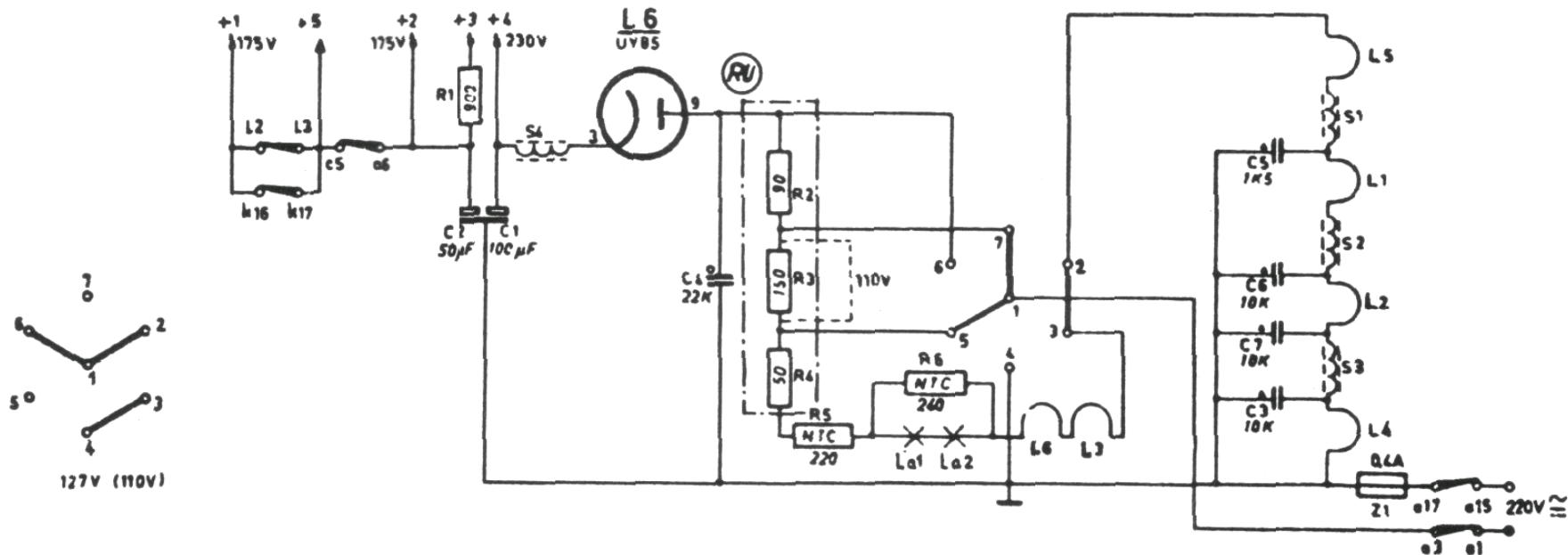
Schéma de câblage radio
vue du dessus

RÉCEPTEUR UNIVERSEL 5104

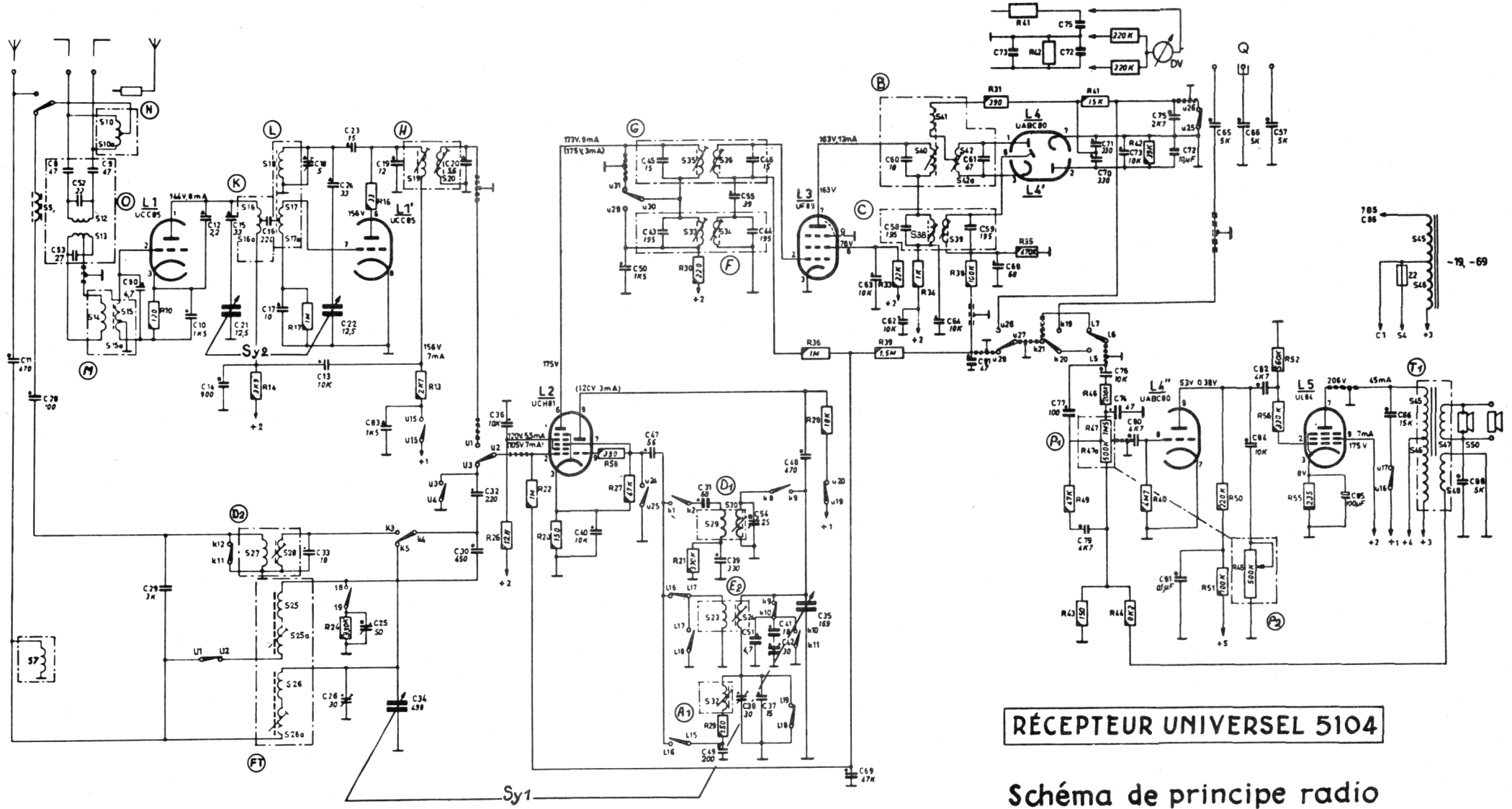


Remarques : Tous les contacts sont représentés pour le récepteur à l'arrêt

- L'action sur la touche SK4 enclenche uniquement les contacts de SK1 (mise en marche)
- L'action sur la touche SK5 enclenche les contacts des deux secteurs SK4 et SK5
- La commutation P.U. s'obtient en appuyant simultanément sur SK2 et SK3



S	7	5	12,13	10,10a	M	15	15a	16	16a	17	17b	18	27	28	28	28	25	25	19	20	25	23	23	27	27	26	34	24,30	40,38	41	42	42a	39	4	1,2,3	4,6	46	47,48	50																																					
R	10							17	24	16		13		26	22	20		5,8	27		30	21	28		38	28	39	33	34	38	21	1	25	43	49	61	44	47	46	47	43	2,3	4,5	6	9	51	48	56	52	55																										
C	11	28	8	52	53	9	8a	29	10	12	14	15	21	16	17	18	38	24	22	26	12,23	25	19	34	8,1	20	30	32	36	40	50	47	45,43	31	39	48	38	46,44	54,41	37	42	35	48	51	69	61	80	58	82	84	61	81	50	21	68	77	79	70	71	78	4,73	78a	81	78	72	85	84	86	82	87	85	5,6	7	86	3	88



RÉCEPTEUR UNIVERSEL 5104

Schéma de principe radio