

SYMA INTERNATIONAL S.A.



SERVICE MANUAL

637 S 90 Watt FM/FM-Stereo Receiver

636 S 70 Watt FM/FM-Stereo Receiver

1. Input Selector Switch

Input selection from left to right:

- Phono (magnetic)
- FM (87.5 — 108.0 MHz)
- AM (550 — 1600 KHz)
- Extra (high level input)

2. Function Indicator Lights

Show program source as selected by input switch.

3. Bass

rear knob left channel
front knob right channel

4. Treble

rear knob left channel
front knob right channel

5. Balance

to correct any stereo imbalance in the program material. Center position (12 o'clock) for equal amplifier gain on both channels.

6. Loudness / On-Off Power Switch

Extreme counter-clockwise position turns power off. Clockwise rotation increases volume or loudness. (See comp. push-button).

7. Compensation Push-Button

In the OUT position, the sound level control functions as a loudness adjustment compensating for the frequency response of the human ear at low listening levels. When the push-button is in the IN position, the level control operates as a true volume adjustment with a flat response at all levels.

8. Mode Push Button

This control should normally be in the Stereo or OUT position. When playing mono records or when receiving a stereo FM station of marginal signal strength, the control should be pushed IN for better signal to noise ratio.

9. Tape Monitor Push Button

When a tape recorder is connected to the Tape In and Out jacks on the rear, the monitor function allows instantaneous monitoring of tape play-back or record signal. If the taperecorder has separate record and play-back heads, the monitor button allows direct comparison of the program source and the actual recording.

10. Muting Push Button

A characteristic of any FM-tuner is the loud rushing or hissing sound audible between stations.

When the switch is pushed in inter-station noise will appear.

11. Filter Push Button

When the button is pushed to the IN position, a high frequency filter is introduced

to remove any high frequency noise present in the program material. The filter is effective on all program sources including AM and FM. Under normal operating conditions, the filter button should be in the OUT position.

12. Speaker 1 Push Button

If a pair of loudspeakers is connected to the speaker 1 output jacks, they can be switched on or off with this push-button.

13. Speaker 2 Push Button

Loudspeakers connected to terminals marked Speaker 2 are affected by this push-button.

14. Tuning Knob

For tuning in stations on FM or AM.

15. Perfectune Indicator

When a station is properly tuned in at its exact center, the Perfectune indicator will light up.

16. FM Stereo Indicator

Indicates whether an FM station is broadcasting mono or stereo.

17. Signal Strength Meter

Shows the relative signal strength of an FM or AM signal reaching the receiver from the antenna. This meter is particularly useful for antenna orientation.

18. Headphone Jack

Remove protective cap by rotating it counter-clockwise and plug in stereo headphones. Loudspeakers can be turned off while listening to headphones by releasing speaker push-buttons to OUT position.

19. Lighted Pointer

Indicates frequency of station being received on FM or AM bands. Scale is only illuminated when receiving FM or AM.

1. Eingänge Schaltstellung von links nach rechts

PHONO Magnetische Tonabnehmer
FM UKW-Empfang 87,5 — 108 MHz mit automatischer Umschaltung und Anzeige bei Stereo-Sendungen Mittelwellen-Empfang 510 — 1630 KHz
EXTRA Zusatz-Eingang für Tonbandgeräte, Plattenspieler mit Kristallsystem, Diodenausgang, Fernsehgerät u. ä. (2 x 500 mV).

2. Autom. Bereichsanzeige (nur bei 637 S)

Das mit dem Eingangswähler eingestellte Programm wird durch Aufleuchten eines Schriftzuges automatisch angezeigt. In den Schaltstellungen PH (Phono) und EX (Extra) ist die AM/FM-Skala nicht beleuchtet.

3. Bass

Hinterer Knopf: Bassregelung linker Kanal
Vorderer Knopf: Bassregelung rechter Kanal

4. Höhen

Hinterer Knopf: Bassregelung linker Kanal
Vorderer Knopf: Bassregelung rechter Kanal
Je nach Placierung der Lautsprecher im Wiedergaberaum können durch Mobiliar, Vorhänge und Fensterfronten Unterschiede im Klangbild zwischen den beiden Kanälen in der Bass- und / oder Höhenwiedergabe auftreten. Eine exakte Korrektur dieser Gegebenheit ist durch die getrennte Auslegung dieser Regler ohne weiteres möglich.

5. Balance

Regler zum Ausgleich von Lautstärkeunterschieden zwischen den beiden Kanälen. Reglerstellung auf O: Beide Kanäle gleich.
Drehen nach links: Linker Kanal lauter.
Drehen nach rechts: Rechter Kanal lauter.

6. Ein - Aus / Lautstärke

Netzschalter und Lautstärkeregelung.

7. Physiologische Frequenzgangkorrektur

Unter einer bestimmten Lautstärke verliert das menschliche Ohr einen Teil der Empfindung für tiefe und sehr hohe Frequenzen (Fletcher-Munson-Kurve). Um auch bei Zimmerlautstärke den vollen Frequenzumfang der Musik richtig hören zu können, sind die Frequenzbandenden bei ungedrückter Taste entsprechend angehoben. Um bei grösseren Lautstärken ein unverfälschtes Klangbild zu erhalten, wird die Taste eingedrückt.

8. Betriebsart Stereo / Mono

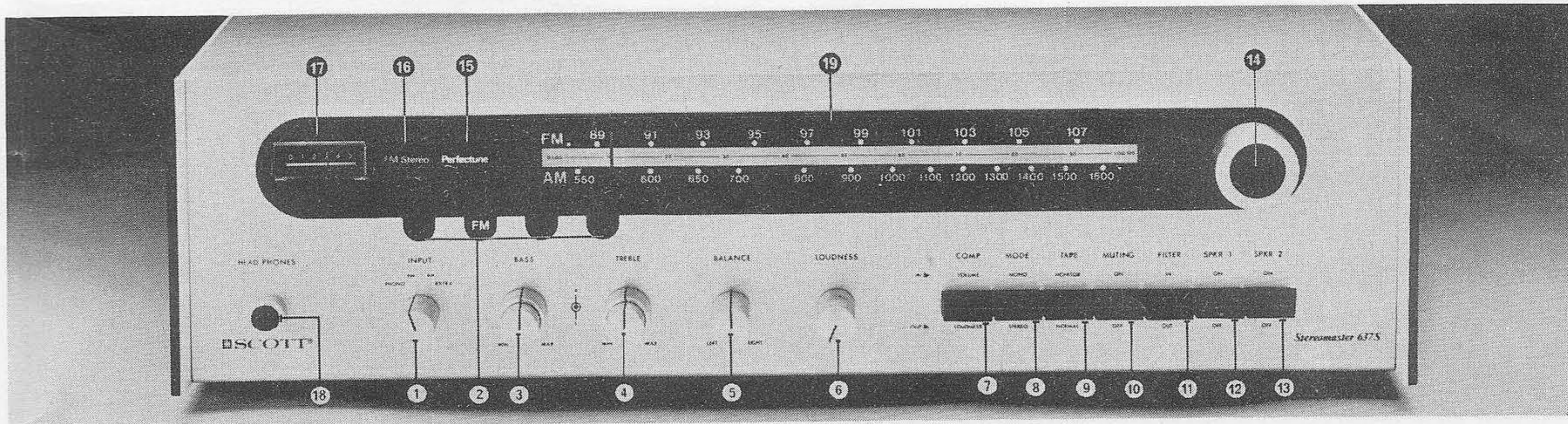
In ungedrücktem Zustand stereophone Wiedergabe aller Eingänge bzw. Programme. Bei gedrückter Taste werden alle Eingänge auf Mono geschaltet. D. h. hierbei erfolgt die Wiedergabe auch bei Belegung nur eines Einganges (rechts oder links) monaural über beide Ausgänge. Gleichzeitig wird auch der Decoder abgeschaltet, siehe auch: Automatische Stereoanzeige.

9. Hinterbandkontrolle

Ist ein Tonbandgerät an die Cinch-Buchsen Tonbandaufnahme (7) (Rückseite) und Tonbandwiedergabe (9) bzw. an der DIN-Buchse (8) (Rückseite) angeschlossen, wird durch Drücken der Taste auf Tonbandwiedergabe umgeschaltet. Bei einem Tonbandgerät mit getrennten Köpfen für Aufnahme und Wiedergabe kann während der Aufnahme durch Eindrücken der Taste die Aufnahme unmittelbar mit dem Original (Vorband) verglichen werden.

10. Rauschunterdrückung

Eine Begleiterscheinung bei der Senderwahl ist ein Rauschen zwischen den einzelnen Stationen. Bei gedrückter Taste wird dieses Rauschen unterdrückt. Die Stärke der



Rauschunterdrückung ist vom Werk einjustiert.

11. Höhenfilter

Um bei gehörmässig unangenehmen Störungen im oberen Frequenzbereich, wie sie beim Abspielen alter, minderwertiger oder unsachgemäss behandelter Platten und Tonbänder, sowie bei UKW-Empfang schwach einfallender Sender auftreten können, dennoch eine bestmögliche Wiedergabe zu erhalten, wird bei gedrückter Taste der Frequenzgang entsprechend beschnitten.

12. Lautsprecherpaar I

13. Lautsprecherpaar II

Das Gerät erlaubt den Anschluss von zwei Lautsprecherpaaren, die getrennt und auch gemeinsam betrieben werden können. Folgende Schaltmöglichkeiten sind vorhanden:

Beide Tasten ungedrückt: Wiedergabe nur über Kopfhörer (18).

Taste Lautsprecherpaar I (SPKR 1) gedrückt, Taste Lautsprecherpaar II (SPKR 2) ungedrückt: Wiedergabe nur über Lautsprecherpaar I und Kopfhörer.

Taste Lautsprecher I (SPKR 1) ungedrückt: Taste Lautsprecherpaar II (SPKR 2) gedrückt: Wiedergabe nur über Lautsprecherpaar II und Kopfhörer.

Beide Tasten (SPKR 1 und SPKR 2) gedrückt: Wiedergabe über beide Lautsprecherpaare und Kopfhörer.

Lautsprecheranschlüsse siehe Rückseite (15) und (14).

14. Senderabstimmung

Senderwahl zwischen 87,5 und 108,5 MHz — UKW (FM) Empfang.

Senderwahl zwischen 510 und 1630 kHz — MW (AM) Empfang.

15 PERFECTUNE®

Für einwandfreien UKW (FM) Empfang ist neben ausreichender Antennenspannung auch eine äusserst präzise Abstimmung auf Maximum (Ratio-Mitte) erforderlich, die auf einem Feldstärke-Instrument nicht mehr ablesbar ist. PERFECTUNE® löst diese Probleme auf elektronischem Wege: Der Schriftzug PERFECTUNE leuchtet erst dann auf, wenn die Abstimmung optimal ist. Kleinstmöglicher Klirrfaktor und grösstmögliche Kanaltrennung sind dann gewährleistet.

16. Automatische Stereoanzeige

UKW-Stereosendungen werden durch Aufleuchten des Indicators (16) automatisch angezeigt. Der Decoder schaltet ohne Zeitverzögerung auf Stereo um. Ist durch ungenügende Antennenspannung der Stereoempfang verrauscht, kann der Decoder mit der Taste « Betriebsart » (8) abgeschaltet wer-

den und die Wiedergabe erfolgt in Mono. In diesem Falle erlischt auch die Stereoanzeige.

17. Abstimmmanzeige (Feldstärke)

Die Abstimmmanzeige zeigt die Feldstärke an, mit der ein Sender einfällt. Bei Verwendung einer Rotorantenne kann dieses Instrument als Peilmanzeige benutzt werden.

18. Kopfhöreranschluss

Hinter einer abschraubbaren Kappe befindet sich die Anschlussbuchse (US-Klinkenstecker 6 mm) für Stereokopfhörer mit Impedanzen von 8 - 2000 Ohm. Empfohlene Impedanzwerte 200 - 400 Ohm. Die Wiedergabe über Kopfhörer ist sowohl bei ein- wie auch ausgeschalteten Lautsprechern möglich.

1. Commutateur-sélecteur d'entrée

Sélections (de gauche à droite)
Phono (magnétique)
FM (87.5 — 108.0 MHz)
AM (550 — 1600 KHz)
Supplémentaire (entrée de haut niveau)

2. Indicateurs de source

Indiquent la source du programme choisi par le sélecteur d'entrée.

3. Basses

Bouton arrière — Canal gauche
Bouton avant — Canal droit

4. Aiguës

Bouton arrière — Canal gauche
Bouton avant — Canal droit

5. Balance

Corrige l'inégalité des canaux...
Position centrale (midi) afin de produire un parfait équilibre entre les canaux.

6. Volume/commutateur d'alimentation

Tourner à gauche pour éteindre, à droite pour allumer et pour augmenter le volume.

7. Commutateur compensateur

Dans la position « OUT » le niveau du son est ajusté de manière à compenser le manque de sensibilité de l'oreille aux bas niveaux.

Dans la position « IN » le niveau sonore est réglé pour une réponse égale à toutes les fréquences.

8. Commutateur de Mode

Devrait normalement être maintenu à la position Stéréo (ou OUT). Pour un disque mono ou si le programme en FM est faible et parasite, appuyer sur ce commutateur pour le mettre à la position « IN » afin de réduire le rapport signal/bruit.

9. Commutateur de relais Monitor

Le commutateur peut être utilisé comme commutateur de relais de comparaison source/bande magnétique lorsqu'on se sert d'un magnétophone à 3 têtes.

10. Commutateur d'assourdissement (MUTING)

A la position « IN » le bruit entre les stations d'émission FM est assourdi. Pour capter les émissions très faibles, mono ou stéréo, le commutateur doit être à la position « OUT ».

11. Commutateur de filtre

Lorsque le bouton est en position « IN » un filtre de haute fréquence élimine toute fréquence élevée nuisible présente dans un programme. Efficace pour toutes les sources, y compris les programmes en FM et AM. Sous des conditions normales, ce commutateur devrait être maintenu à la position « OUT ».

12. Commutateur Haut-parleur série 1 (SKP R-1)

Les haut-parleurs branchés aux sorties HP 1 peuvent être alimentés ou non par ce commutateur.

13. Commutateur Haut-parleur série 2 (SKP R-2)

Les haut-parleurs branchés aux sorties HP 2 sont contrôlés par ce commutateur.

14. Bouton d'accord (TUNING)

Permet la recherche des émissions FM ou AM.

15. Indicateur PERFECTUNE®

S'allume lorsque le tuner captera un signal à sa puissance optimale.

16. Indicateur FM Stéréo

S'allume lorsque l'émission FM captée est en stéréo.

17. Indicateur de puissance de signal

Montre la puissance du signal FM ou AM de l'émission choisie. Cet indicateur facilite l'orientation de l'antenne.

18. Prise de casque

Oter le bouchon protecteur en le tournant à gauche, et brancher le casque stéréo (8 ohms). Les haut-parleurs peuvent être éteints pendant l'utilisation du casque en relâchant les commutateurs HP (C. F. 12-13).

19. Cadran AM, FM

La position de l'aiguille éclairée (commandée par le bouton d'accord 14) indique la fréquence de l'émission captée en AM ou FM.

1. Voltage Selector

The correct AC line voltage must be selected before the unit is turned on. Failure to do so may result in extensive damage to its circuitry.

2. Accessory Outlet

This outlet is useful for supplying AC power to accessory equipment such as a turntable or tape-recorder. The outlet is "live" as long as power cord of receiver is plugged into wall socket. Do not exceed the 250 Watt power rating of this outlet.

3. FM Antenna

When the jumper is connected across terminals, the AC line is being used as an FM antenna. If a better antenna is available, such as an outdoor FM antenna, disconnect the jumper and connect 300 ohm antenna lead to terminals marked FM.

4. AM Antenna

When the jumper is in place, the ferrite loop antenna mounted on the rear is being used as an AM antenna. If an external AM antenna is to be connected, remove jumper and connect antenna wire to terminal marked AM EXT.

5. AM Ferrite Loop Antenna

Swing loop antenna away from rear chassis and orient for best reception (maximum indication on signal strength meter). Keep ferrite loop antenna away from other power cords to avoid hum pick-up.

7. + 9. Tape IN / OUT

The tape OUT jacks feed program source to the recording inputs of your taperecorder. The program source is selected by the Input Selector switch as before. The Tape IN jacks are used to feed the playback signal from the taperecorder into the receiver. When the tape monitor button is pushed, the signal going into the Tape IN jacks appears at the speakers or headphones.

8. Tape IN / OUT

DIN jack has same function as the Tape IN / OUT jacks described in (7) + (9).

10. + 11. Inputs

Connect the shielded cables from your turntable to the Phono input observing left and right channel convention. The sensitivity available on Phono is such that most modern magnetic cartridges will operate perfectly with this receiver. The EXTRA jacks are high level inputs and are useful for connecting a taperecorder, TV, shortwave receiver, etc.

12. Ground Connection Screw

To reduce hum on phono, connect ground wire between turntable chassis ground (or tone-arm ground) and rear chassis ground screw. A ground wire is usually provided for this purpose as part of the turntable or changer.

13. Speaker Fuses

These fuses are in series with the output of each amplifier and protect the unit from short circuits occurring in the speaker connections. If a fuse should blow out after inadvertently shorting the speaker cables, replace the fuse only with a fast-blo 2½A AGX type.

14. + 15. Speaker Connector Posts

Two pairs of speakers can be connected to the SPKR 1 and SPKR 2 terminals and switched as described in front panel controls number (12) and (13). Recommended speaker impedance is 8 ohms, although 4 and 16 ohm load impedances will operate satisfactorily. When connecting loudspeakers, proper phasing must be maintained for best stereo results. The simplest method of achieving proper phasing is

to be consistent when hooking up the speakers. For example, connect the + output always to the same side on each speaker.

18. Line Fuse

1.5A SLO BLO for 100-117 V operation
and 0.8A SLO BLO for 220-240 V operation.
Do not replace fuse with higher value fuse.

1. Netzspannungswähler

Vor Inbetriebnahme Netzspannung überprüfen.

2. Hilfssteckdose

An der Hilfssteckdose liegt die Spannung, die am Netzspannungswähler eingestellt ist. Zum Anschluss von Tonbandgerät, Plattenspieler u. ä.

3. FM (UKW) Antenneneingänge

Für FM-Empfang kann das Gerät über eine Aussenantenne oder auch im Notfall und in günstigen Empfangsgebieten mit der eingebauten Netzantenne betrieben werden.

Unter normalen Bedingungen und nicht zu grossen Kabellängen geschieht die Niederführung unter direktem Anschluss an die eigentliche Antenne über 240 -Schlauchleitung. Anschluss in diesem Fall direkt an die Klemmen FM-EXT.

WICHTIG! Bei Anschluss einer FM-Aussenantenne muss der Kurzschlussbügel entfernt werden! Bei grossen Kabellängen und/oder Antennenniederführungen durch sog. "elektrische Störnebel" wie z. B. Zündstörungen, Bus- und Strassenbahnberleitungen, Aufzüge, med. HF-Geräte u. ä kommt folgende Installation zur Durchführung: Antenne (240 ohm) - Übertrager - Koaxialkabel (60 ohm - Übertrager (240 ohm)).

In günstigen Empfangsgebieten kann auch die eingebaute Spezial-Netzantenne verwendet werden. In diesem Fall muss der Kurzschlussbügel zwischen den Klemmen "FM" liegen.

Dass mit dieser Behelfsantenne die Möglichkeiten in Bezug auf UKW-Empfang nicht ausgenutzt werden können, bedarf keiner besonderen Erklärung.

4. AM (Mittelwelle) Antenneneingänge

Wird das Gerät mit der Ferritantenne (5) betrieben, muss der Kurzschlussbügel zwischen den Anschlüssen GND und AM liegen.

Bei Verwendung einer AM-Aussenantenne ist dieser Kurzschlussbügel zu entfernen.

Anschlüsse: Aussenantenne an: AM - EXT
Erde (Abschirmung) an: GND

5. AM-Ferrit-Antenne

Für bestmöglichen AM-Empfang muss der Ferrit-Stab in die optimalste Position gebracht werden.

In allen Antennenproblemen empfiehlt es sich einen Spezialisten hinzuzuziehen, oder sich mit dem Antennenhersteller direkt in Verbindung zu setzen.

6. Seriennummer

Die Seriennummer jedes ausgelieferten Gerätes wird in unserer Kundendienstabteilung registriert. Wir gewähren lt. unseren Garantiebestimmungen eine zweijährige Garantie ab Verkaufsdatum, wenn die, jedem Gerät beigefügte Garantieanforderungskarte ordnungsgemäss ausgefüllt in unserem Besitz ist. Im Interesse des Käufers sei auf diese Tatsache nochmals hingewiesen.

7. + 9. Tonband-Wiedergabe / Tonband-Aufnahme

Bei Anschluss eines Tonbandgerätes für Aufnahme ((9) TAPE OUT) sei auf folgendes hingewiesen: Dieser Ausgang ist nach internationaler Norm ausgelegt. Bei Geräten, die nicht der Norm entsprechen bzw. keinen regelbaren Eingangsspannungsteiler besitzen, kann es zu einer Übersteuerung der Aufnahmeverstärker kommen. Verzerrungen der Aufnahme sind die Folge. Sichere Abhilfe wird durch Vorschalten eines Spannungsteilers im Verhältnis 1 : 10 (47

470 k ohm) erreicht. Den Einbau kann jeder HiFi-Fachhändler vornehmen.

Tonband-Wiedergabe: Anschluss an (7) TAPE IN (siehe auch Vorderseite (9) Hinterbandkontrolle / Tonband-Wiedergabe).

8. Tonband-DIN-Buchse

Parallel zu den Cinch-Buchsen (7) und (9) dient diese Buchse zum Anschluss eines Tonbandgerätes über 5-poligen DIN-Stecker. Kontaktbelegung nach DIN 41 523 Tonband-Steckverbindungen (stereophon):

- 1 Aufnahme linker Kanal 2 Masse
- 4 Aufnahme rechter Kanal
- 5 Wiedergabe rechter Kanal
- 3 Wiedergabe linker Kanal

10. Phono-Eingang

Plattenspieler mit Magnetsystem. Wir empfehlen bei diesem hochempfindlichen Eingang den Anschluss direkt mit Cinch-Steckern vorzunehmen. Bei Verwendung eines Adapters DIN-Buchse / Cinch-Stecker kann eine gesonderte Erdung (siehe (12) des Plattenspielers erforderlich werden.

11. Zusatzeingang

Dieser Eingang ist bei einer Empfindlichkeit von 2 x 500 mV universell zum Anschluss von Tonbandgeräten (Wiedergabe), Plattenspielern mit Kristallsystem, Fernsehgeräten mit Diodenausgang, spez. Radioempfangsteilen u. ä geeignet.

12. NF-Erdungspunkt

Je nach vorliegenden Verhältnissen kann es erforderlich werden, den Plattenspieler zusätzlich zu erden. Hierzu wird eine Verbindung zwischen dem Plattenspielerchassis und dem NF-Erdungspunkt hergestellt. WICHTIG!

Eventuell auftretende statische Aufladungen (Elektrisieren) werden durch Verbindung dieses Punktes mit einer vorhandenen Erde (z. B. Antennenabschirmung) sicher vermieden.

13. Endstufensicherungen L und R

Sicherungstyp: AGX-2
Extrem flink reagierende Spezialsicherung. Letzte Stufe des integrierten elektronischen Sicherungssystems zum Schutz der Leistungstransistoren gegen Überbelastung durch äussere Einflüsse wie z. B. Kurzschluss, starke Unteranpassung u. ä. Es dürfen ausnahmslos nur Originalsicherungen verwendet werden. Ersatzsicherungen im Beipack.

14. + 15. Lautsprecherausgänge Paar I und II

In Verbindung mit den Lautsprechertasten (12) + (13) (Vorderseite) können an das Gerät zwei Lautsprecherpaare angeschlossen werden:

- SPEAKER 1: Lautsprecherpaar I (Taste (12))
Anschluss an Klemmleiste
- SPEAKER 2: Lautsprecherpaar II (Taste (13))
Anschluss an Klemmleiste

Beim Anschluss muss auf richtige Polung der Lautsprecher geachtet werden. Phasentest z. B. mit der "dhfi Schallplatte" 1 oder 2. Die Lautsprecherausgänge sind universell für den Anschluss von Lautsprechern mit Impedanzen von 4-16 Ohm geeignet.

16. Leistungsendtransistoren

Unter der abnehmbaren Schutzkappe befinden sich die 4 Endtransistoren in Steckfassung. Damit sind sie im Servicefall gut erreichbar und haben ausserdem keinerlei Kühlprobleme.

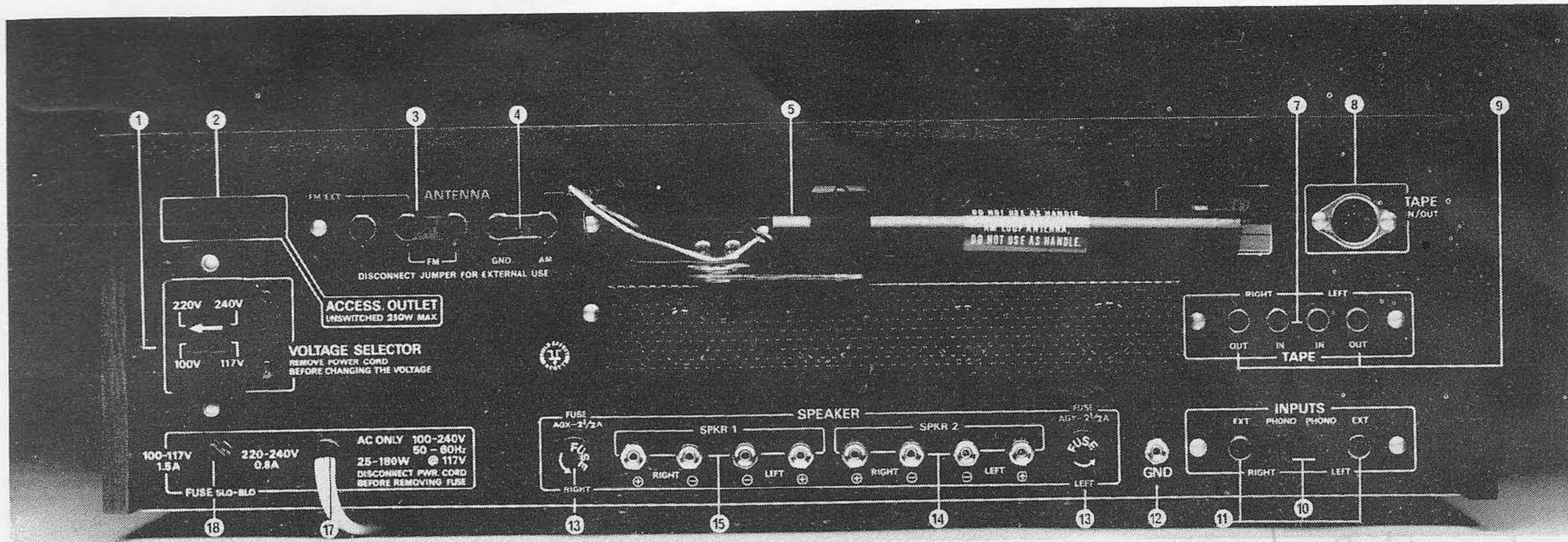
17. Netzkabel

Anschluss über Europastecker, Kabellänge ca. 1,60 m.

18. Netzsicherung

Sicherungstyp: MDL - 800
Um Schäden am Gerät zu vermeiden dürfen nur Originalsicherungen verwendet werden. Ersatzsicherung im Beipack.

Patent notice: This instrument is licensed under United States patents pending and or one or more of the following: 2.559.902, 2.606.972, 3.071.648, 3.163.254, 3.299.946, 2.606.969, 2.606.973, 3.125.640, 3.175.040, 3.300.222, 2.606.970, 2.671.134, 3.125.641, 3.296.378, D 188.461, 2.606.971, 2.759.049, 3.161.727, 3.296.379, D 197.231 and or equivalent patents or applications in one or more of the following: Argentina, Australia, Belgium, Brazil, Canada, Denmark, France, Italy, Japan, Mexico, New Zealand, Phillipines, Sweden, Switzerland, United Kingdom, Venezuela, West Germany and other countries. H.H. Scott Inc. Maynard, Mass. U.S.A.



1. Sélecteur de tension d'alimentation

TRES IMPORTANT: Avant d'utiliser l'appareil, vérifier si la TENSION INIDQUEE AU CARROUSEL CORRESPOND BIEN A LA TENSION DU SECTEUR LOCAL.

2. Sortie accessoire

Cette sortie sert à alimenter en courant alternatif les appareils accessoires tels qu'un tourne-disques ou un magnétophone. La sortie est sous tension tant que le cordon d'alimentation du récepteur est branché. Ne pas dépasser la puissance de 250 Watts attribuée à cette sortie.

3. Antenne FM

Lorsque le cavalier est branché à travers les bornes, la ligne AC fonctionne comme antenne FM. Pour une meilleure réception, retirer le cavalier et connecter le câble de 300 ohms de l'antenne sur les bornes « FM EXT ».

4. Antenne AM

Lorsque le cavalier est en position, l'antenne ferrite fonctionne comme l'antenne AM intérieure. Pour brancher une antenne extérieure, enlever le cavalier et connecter le câble de l'antenne à la sortie « AM EXT ».

5. Antenne AM orientable

Ecarter l'antenne ferrite de l'arrière du panneau et l'orienter jusqu'à obtention d'un rendement meilleur (surveiller le VU-mètre). Eloigner l'antenne des cordons secteurs afin d'éviter du ronflement.

7. + 9. Magnétophone (entrée-sortie)

Le jack « OUT » alimente l'entrée de votre magnétophone. Le sélecteur de programme sert à choisir l'information à enregistrer. Le jack « IN » reçoit l'information venant de l'enregistreur.

8. Magnétophone Entrée-Sortie

La prise DIN a les mêmes fonctions que les entrées et sorties décrites ci-dessus (C. F. 7-9).

10. + 11. Entrées

Connecter les fils de raccord d'un tourne-disques à cellule de lecture magnétique à l'entrée PHONO en respectant les canaux de gauche à droite. Les bornes EXTRA sont à haut niveau et peuvent servir pour brancher magnétophone, T.V., récepteur à ondes courtes, etc...

12. Prise de terre

Pour réduire le ronflement phono, connecter un câble de terre entre les châssis du tourne-disques (ou la borne terre du bras) et la vis se trouvant à l'arrière du châssis. Un câble de terre est habituellement livré avec le tourne-disques (phono).

13. Fusibles de haut-parleur

Ces fusibles sont en série avec la sortie de chaque amplificateur et servent de protection contre les court-circuits. Si un fusible saute, le remplacer seulement avec un fusible du type 2,5 A AGX.

14. + 15. Les connecteurs haut-parleurs

Deux paires de systèmes de haut-parleur peuvent être connectées aux bornes SPKR 2, et contrôlées par les commutateurs du panneau avant (voir 12 et 13). L'impédance recommandée est de 8 ohms bien qu'une bonne performance puisse être obtenue avec une impédance de 4 ohms et 6 ohms. En branchant les haut-parleurs, il est essentiel que la mise en phase soit bien observée pour obtenir, en stéréo, le meilleur résultat. Une méthode simple consiste à brancher le + (marqué H sur les enceintes SCOTT) toujours sur le même coté du HP.

18. Fusible d'alimentation secteur

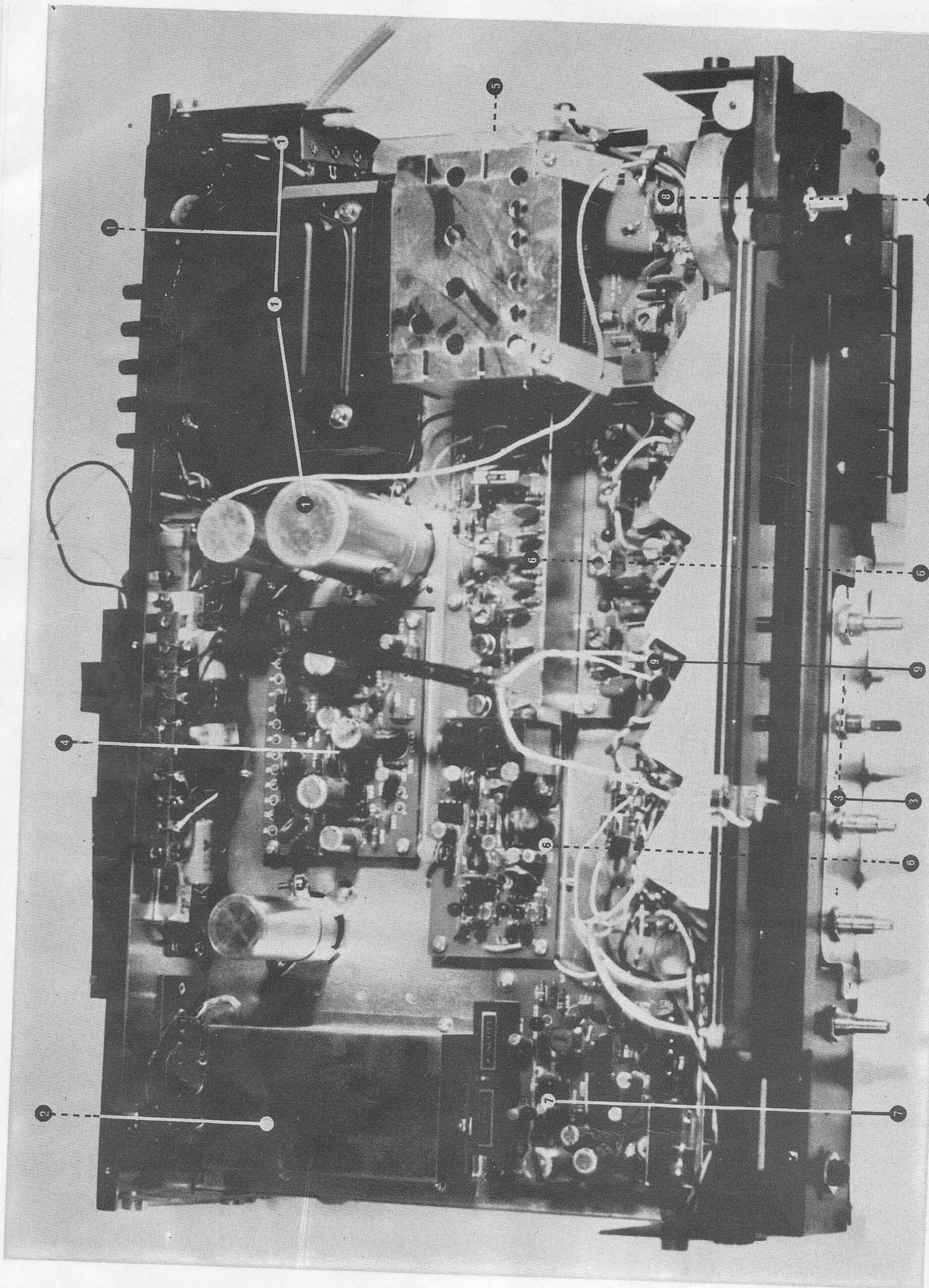
en 110/117 V, fusible de 1,5 A
en 220/240 V, fusible en 0,8 A
Dans le cas d'un remplacement accidentiel, utiliser les fusibles correspondant aux valeurs indiquées. Si l'échange du fusible devient trop fréquent ou vous semble anormal ne pas insister et contacter au plus tôt votre REVENDEUR.

TECHNICAL SPECIFICATIONS SCOTT 637 S

AMPLIFIER SECTION	Continuous power (RMS) (both channels operating at 8 Ohm)	35 Watts/channel at 8 Ohm	
	Total Music power (IHF)	120 Watts at 8 Ohm	
	Harmonic distortion at rated output	0.5 %	
	Intermodulation distortion at rated output	0.5 %	
	Power bandwidth (IHF)	20-20,000 Hz	
	Hum and Noise (low level input)	-60 dB	
	Hum and Noise (high level input)	-75 dB	
	Phono sensitivity	2.5 mV / 47 K Ohm	
	Extra sensitivity	0.5 V / 50 K Ohm	
	Damping factor at 8 Ohm	20 MIN	
Load Impedance	8 Ohm (nominal) * * Will also drive 4 and 16 Ohm speakers		
TUNER SECTION	FM	FM sensitivity (IHF)	1.9 uV
		Tuning range	87.5 — 108 MHz
		Signal to Noise ratio	65 dB
		Harmonic distortion	0.8 %
		Capture ratio	2.5 dB
	AM	19 kHz rejection	-50 dB
		38 kHz rejection	-75 dB
		AM suppression	-50 dB
		Selectivity	40 dB
		Stereo separation	35 dB at 1 kHz
TUNER SECTION	AM	Spurious response rejection	80 dB
		AM sensitivity	180 uV meter MIN
		Selectivity	30 dB (plus minus 10 kHz)
		Bandwith (6 dB)	6 kHz
		Harmonic distortion	2.0 % MAX at 60 % modulation
Image rejection	45 dB MIN		
Spurious response rejection	60 dB		
Power line requirements		100/117/220 and 240 V - 50/60 Hz	
Power consumption		165 W MAX	
Dimensions (WxHxD)		43.5x11.7x26.5 cm	
Cabinet		walnut	
Finish		Brushed aluminium	

TECHNICAL SPECIFICATIONS SCOTT 636 S

AMPLIFIER SECTION	Continuous power (RMS) (both channels operating at 8 Ohm)	25 Watts/channel at 8 Ohm	
	Total Music power (IHF)	75 Watts at 8 Ohm	
	Harmonic distortion at rated output	0.5 %	
	Intermodulation distortion at rated output	0.5 %	
	Power bandwidth (IHF)	20-20,000 Hz	
	Hum and Noise (low level input)	-60 dB	
	Hum and Noise (high level input)	-75 dB	
	Phono sensitivity	2.5 mV / 47 K Ohm	
	Extra sensitivity	0.5 V / 50 K Ohm	
	Damping factor at 8 Ohm	20 MIN	
Load Impedance	8 Ohm (nominal) * * Will also drive 4 and 16 Ohm speakers		
TUNER SECTION	FM	FM sensitivity (IHF)	1.9 uV
		Tuning range	87.5 — 108 MHz
		Signal to Noise ratio	65 dB
		Harmonic distortion	0.8 %
		Capture ratio	2.5 dB
	AM	19 kHz rejection	-50 dB
		38 kHz rejection	-75 dB
		AM suppression	-50 dB
		Selectivity	40 dB
		Stereo separation	35 dB at 1 kHz
TUNER SECTION	AM	Spurious response rejection	80 dB
		AM sensitivity	180 uV meter MIN
		Selectivity	30 dB (plus minus 10 kHz)
		Bandwith (6 dB)	6 kHz
		Harmonic distortion	2.0 % MAX at 60 % modulation
Image rejection	45 dB MIN		
Spurious response rejection	60 dB		
Power line requirements		100/117/220 and 240 V - 50/60 Hz	
Power consumption		165 W MAX	
Dimensions (WxHxD)		43.5x11.7x26.5 cm	
Cabinet		Black anodized walnut	
Finish			

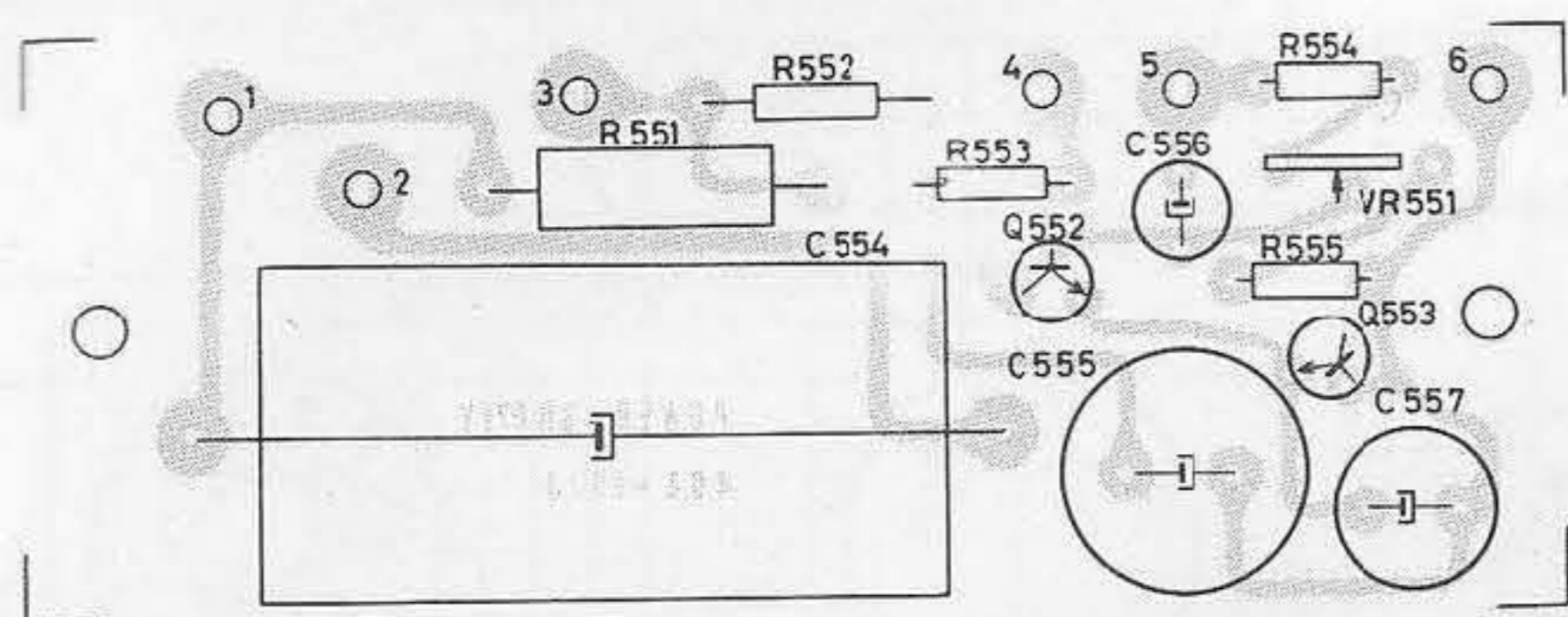


ALL NUMBERED COMPONENTS ON CHASSIS EXPLAINED IN THE TEXT

CIRCUIT DESCRIPTION AND ALIGNMENT PROCEDURE FOR 636 S OR 637 S.

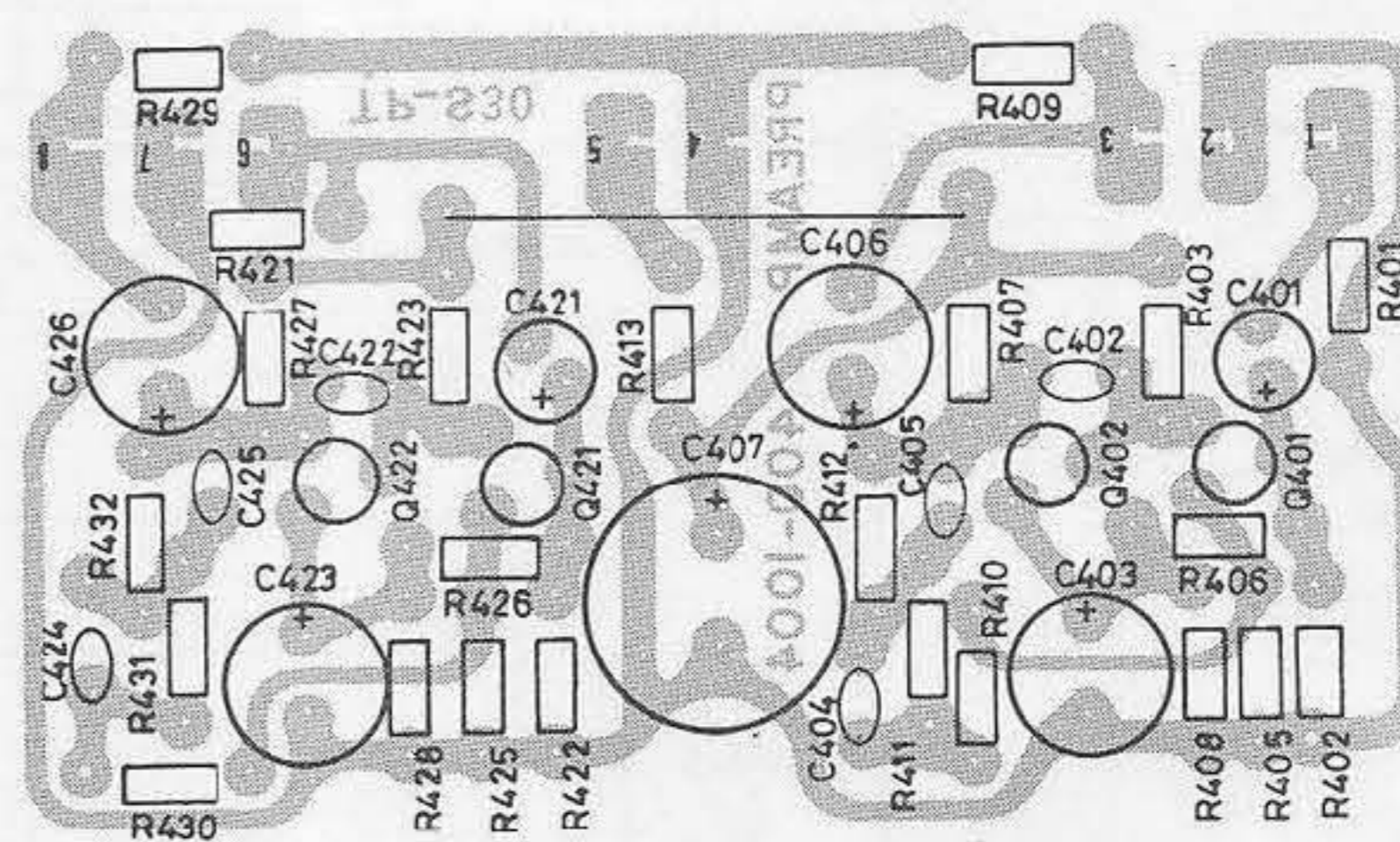
1. POWER SUPPLY AND REGULATOR.

The power transformer secondary supplies approximately 22 VAC and 26.5 VAC for 636 S & 637 S respectively ; a bridge rectifier and filter (C 558) supply 60 VDC (636 S) or 72 VDC (637 S), to the output stages. Half the supply voltage taken from one bridge arm is fed to a series pass regulator circuit in which Q 551 serves as the pass transistor. Q 552 is the error sensing voltage amplifier while Q 553 is used in a reverse base-emitter breakdown condition BVEB(SUS) as a zener diode. A voltage adjustment is provided (VR 551) which is set to give a regulated output voltage of 12.5 VDC.



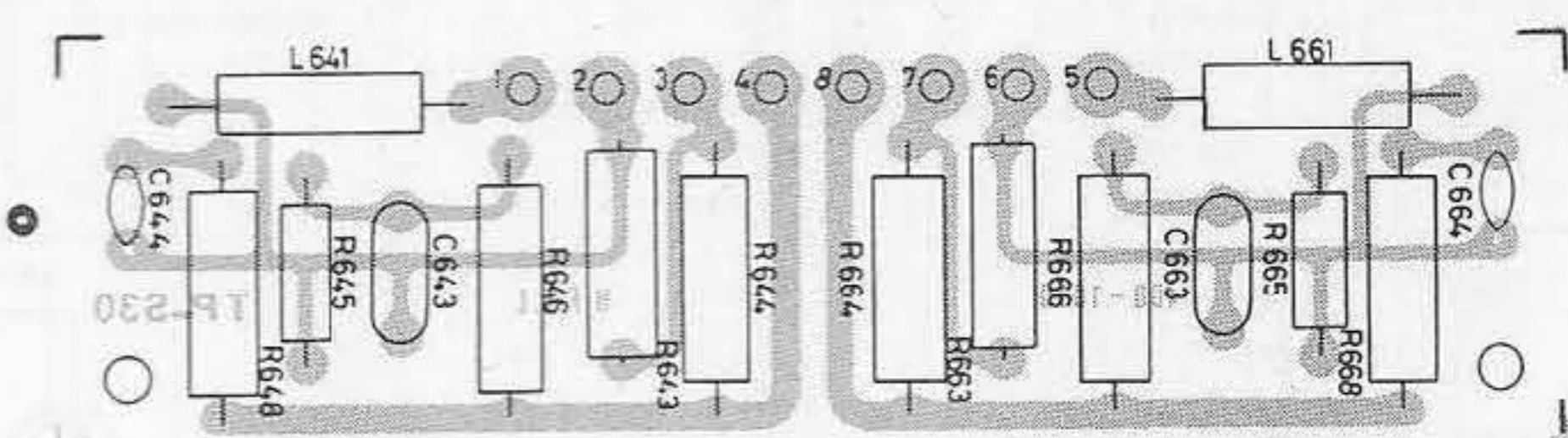
2. PREAMPLIFIER.

The preamp circuit consists of a DC coupled NPN transistor pair in a common emitter configuration. A large amount of DC feedback supplied through resistive connections between collector and base as well as emitter and base of the pair, assures temperature stability of operating points. The RIAA characteristics are determined by the feedback network consisting of R 412, R 411, C 405, C 404 and R 410. The voltage gain at any given frequency will be the ratio between the network impedance and C 405. The 25 VDC supply voltage is derived from the tone control circuit which contains a dropping resistor and filter for this purpose. Both channels are identical and the description serves for both.



3. TONE CONTROL.

The tone control circuitry consists of one FET gain stage with adjustable frequency selective networks in the feedback loops between drain and gate. VP 503 serves as the bass adjustment while VR 504 is the treble control. The tone controls are designed to have a minimum effective range of plus minus 10 db at 100 Hz and 10 kHz. The loudness switch is in the volume position when point b and c are shorted, in the other position shorting a and b, C 501 accentuates the high frequencies while C 502 attenuates mid frequencies thereby boosting bass when loudness control is below tap.

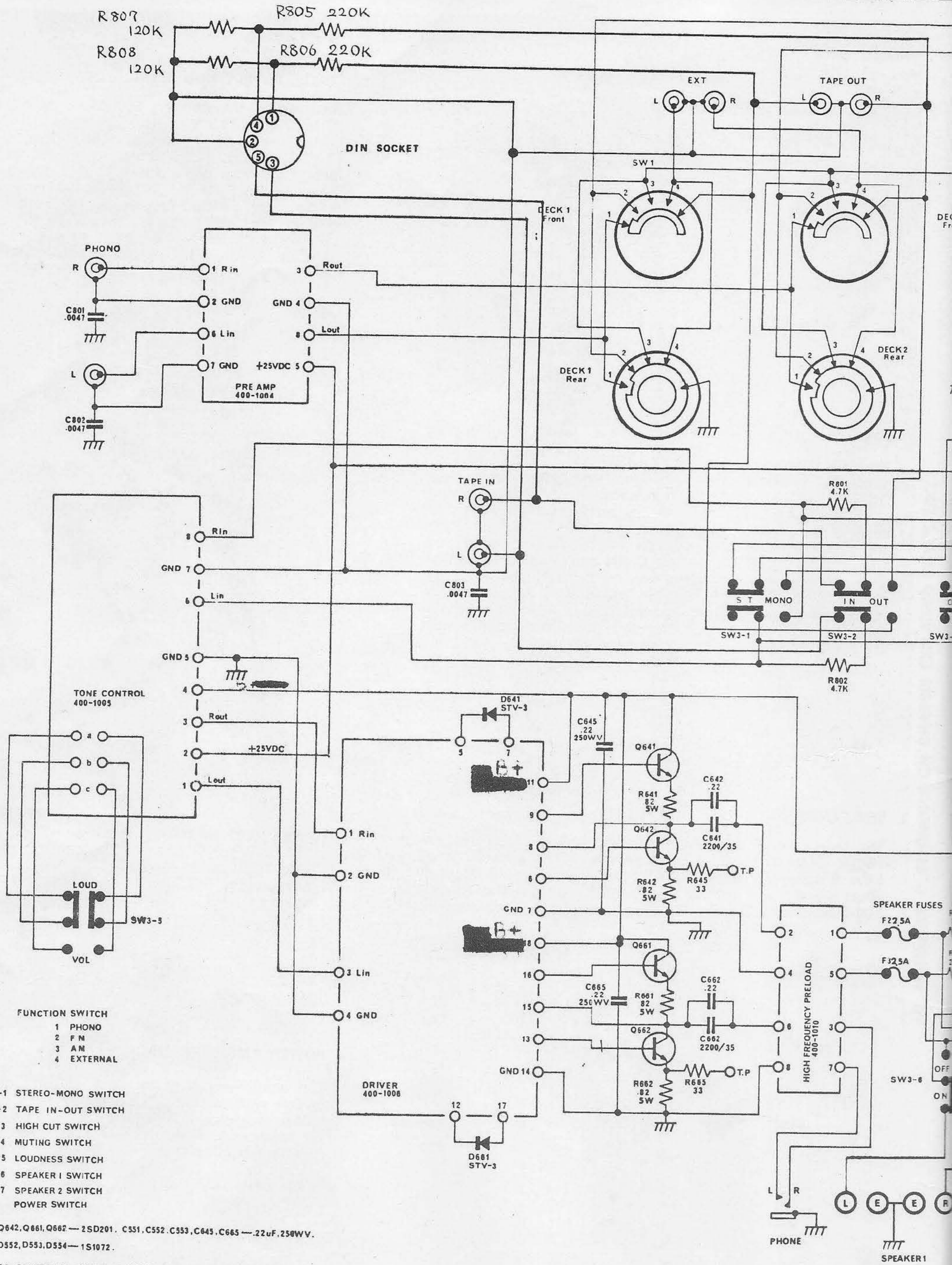


4. POWER AMPLIFIER CIRCUIT.

The amplifier circuit is a DC coupled quasi-complementary design with capacitive load coupling ; Q 601 and Q 602 provide voltage gain, Q 603 and Q 604 are drivers used as emitter follower and phase inverter respectively. Negative feedback is supplied from output point 8 to emitter of Q 601 ; voltage gain is determined by ratio of R 605 and R 607 with C 605 determining low frequency roll off.

Place voltage probe of voltmeter on point 8 (collector of Q 642) and adjust VR 602 until voltage reading is exactly half of supply voltage as measured on point 11 (collector of Q 691). Check other channel on point 15 (collector of Q 662) and adjust VR 602 again noting its former position ; leave VR 602 in a position corresponding to the average between the two adjustments.

To adjust DC bias for output stage, connect a Triplet VOM Model 630 to testpoint (T.P. left channel) and ground. Set VOM to 12 ma scale and adjust VR 601 0.8 ma current. Allow five minutes for warmup and repeat adjustment. If no Triplet VOM is available, use a DC millivoltmeter and adjust VR 601 for a reading of 16.4 mV across R 642. Repeat for other channel.



NOTE:

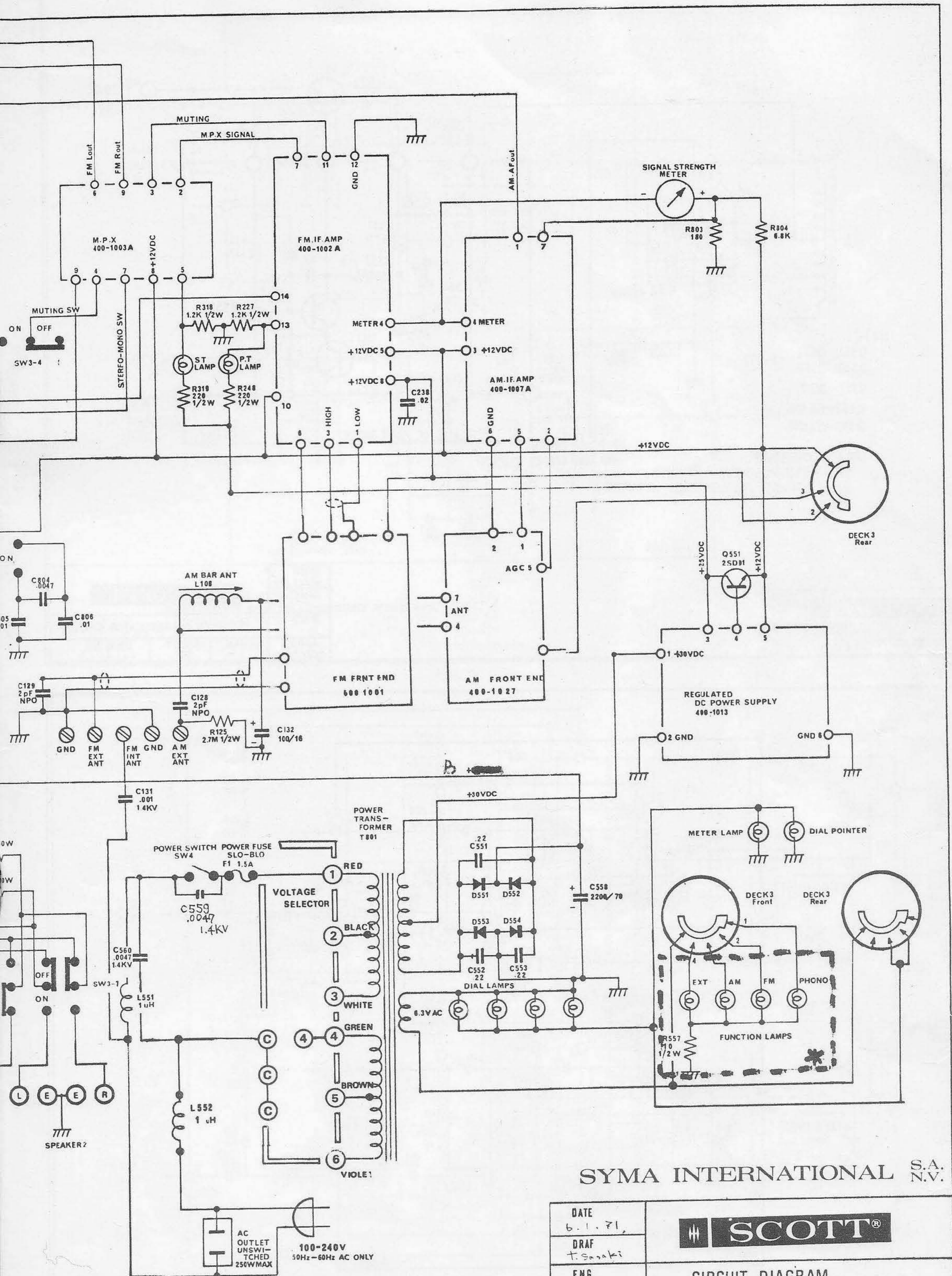
- SW1 FUNCTION SWITCH
 1 PHONO
 2 FM
 3 AM
 4 EXTERNAL

- SW3-1 STEREO-MONO SWITCH
 SW3-2 TAPE IN-OUT SWITCH
 SW3-3 HIGH CUT SWITCH
 SW3-4 MUTING SWITCH
 SW3-5 LOUDNESS SWITCH
 SW3-6 SPEAKER 1 SWITCH
 SW3-7 SPEAKER 2 SWITCH
 SW4 POWER SWITCH

Q641, Q642, Q661, Q662 — 2SD201. C551, C552, C553, C645, C665 — .22 μ F, 250WV.
 D551, D552, D553, D554 — 1S1072.

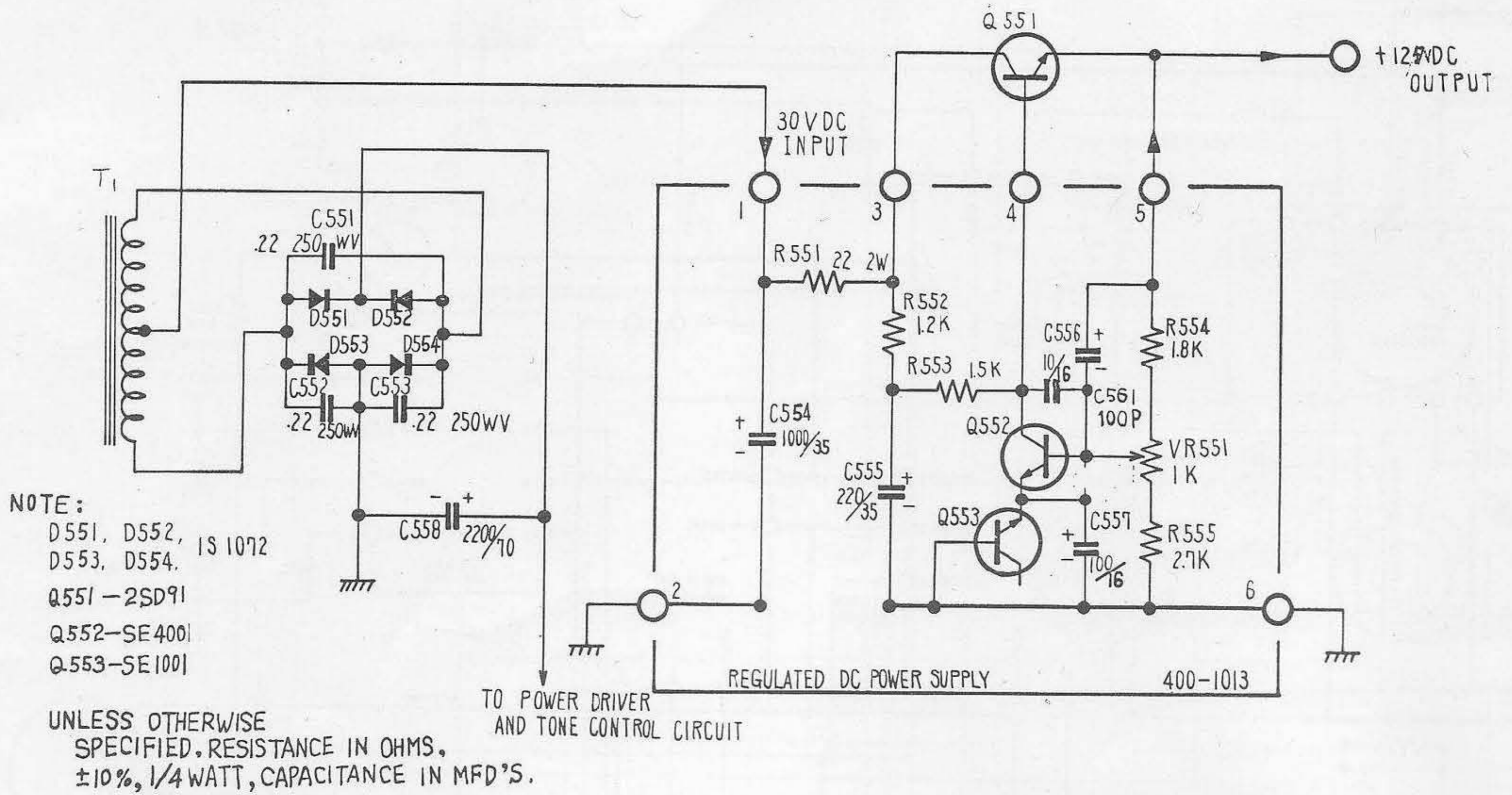
UNLESS OTHERWISE SPECIFIED, RESISTANCE IN OHMS $\pm 10\%$ 1/4 WATT,
 AND CAPACITANCE IN μ F'S

* NOT INCLUDED IN 636

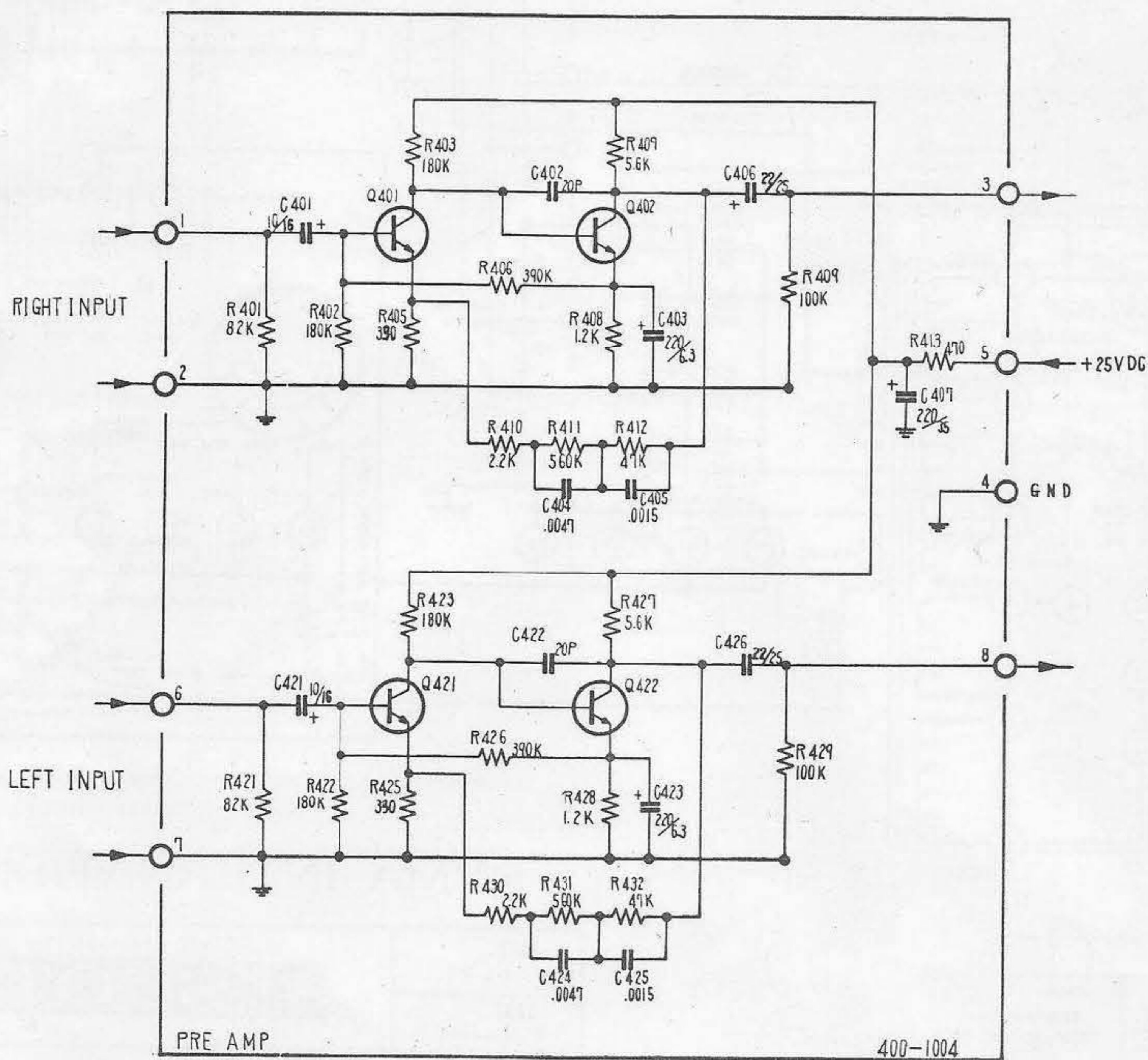


SYMA INTERNATIONAL S.A.
N.V.

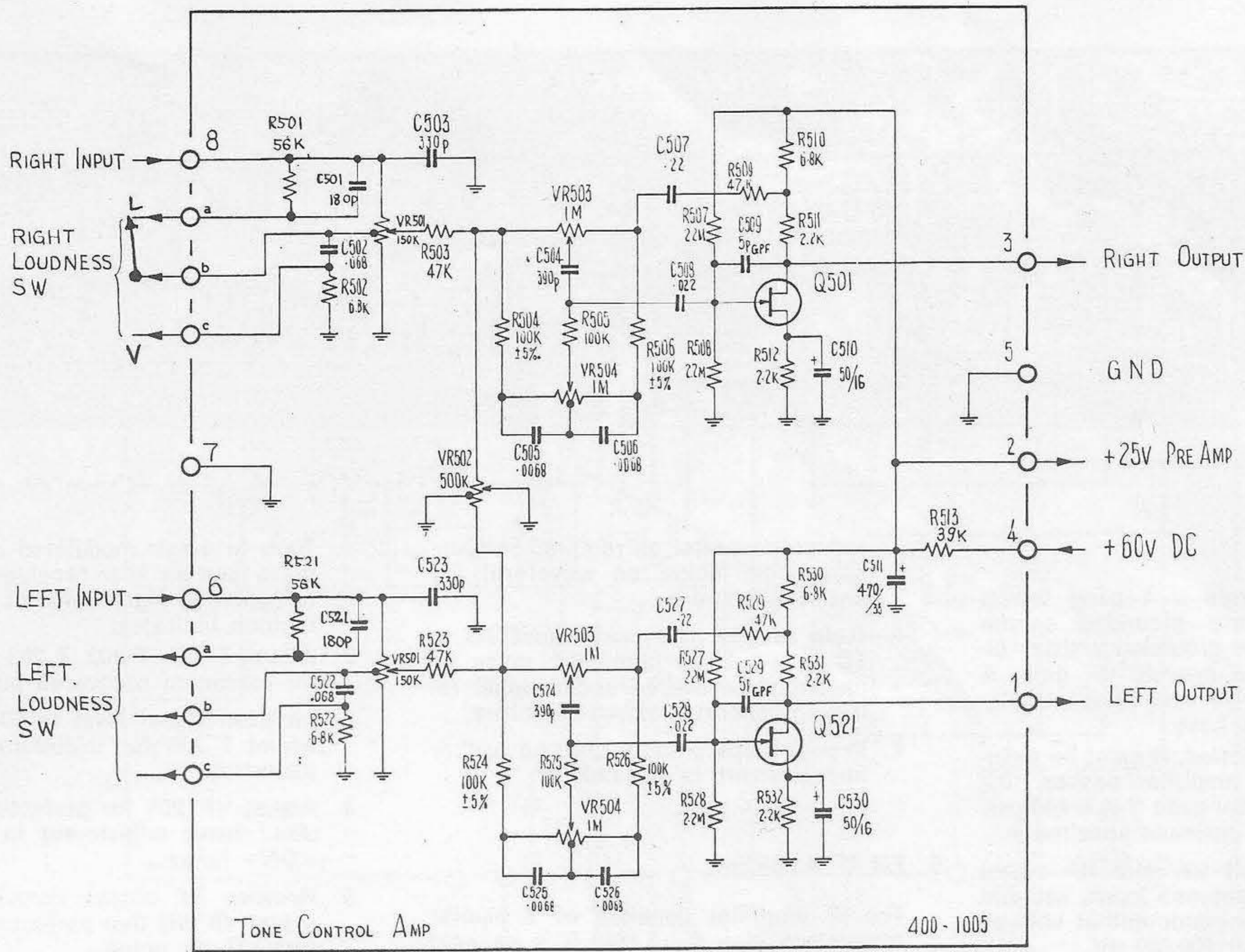
DATE 6.1.71			
DRAW T. Sasaki			
ENG	CIRCUIT DIAGRAM		
APPR	SCALE	SHEET OF	DWG NO 636-637



DATE 4/26/71	SCOTT		
DRAF			
ENG	RECTIFIER and REGULATOR CIRCUIT		
APPR Jut	SCALE	SHEET OF	DWG NO 633-637

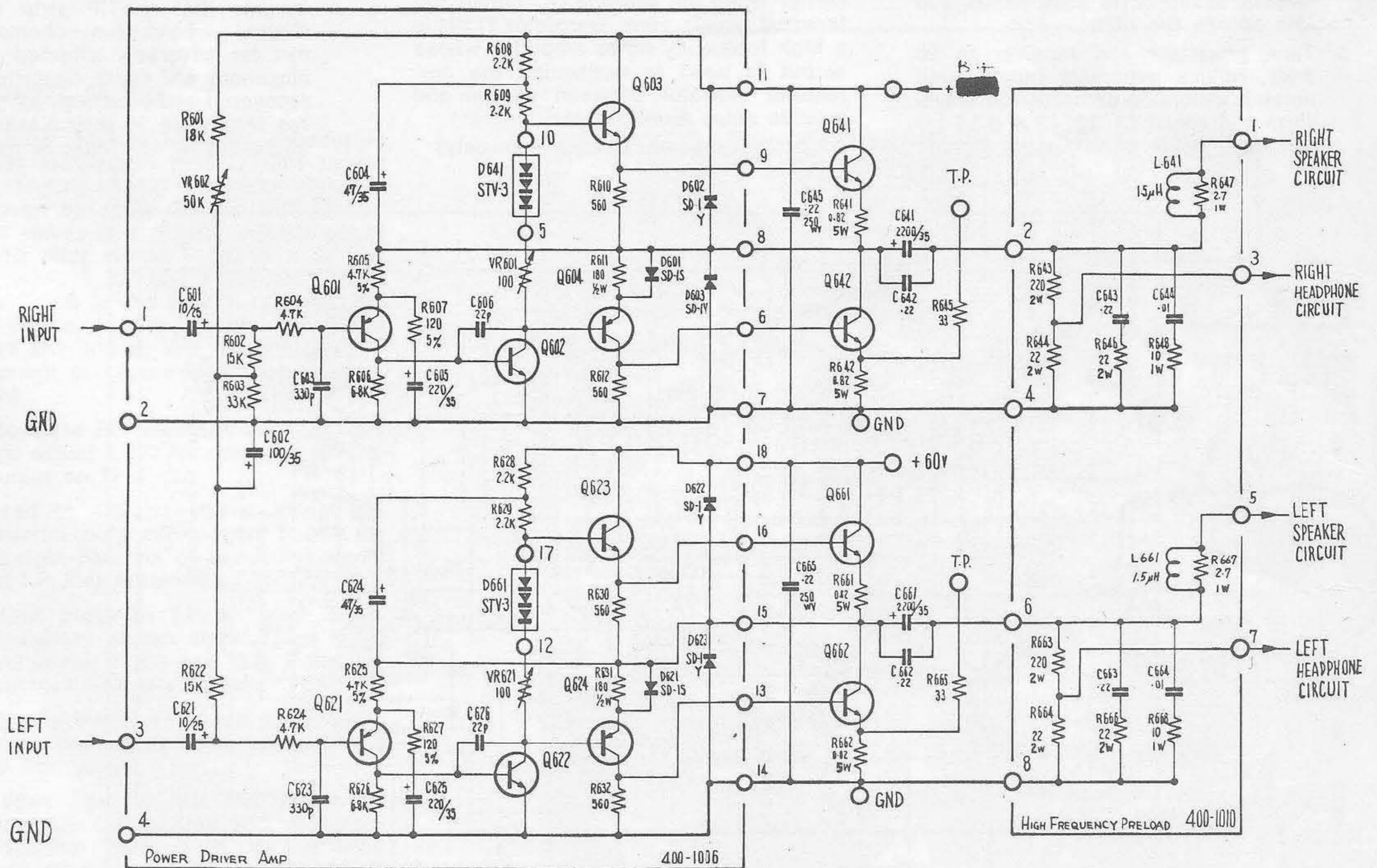


DATE 11/11/70	SCOTT		
DRAF			
ENG	PRE AMP		
APPR Jut	SCALE	SHEET OF	DWG NO 636-637



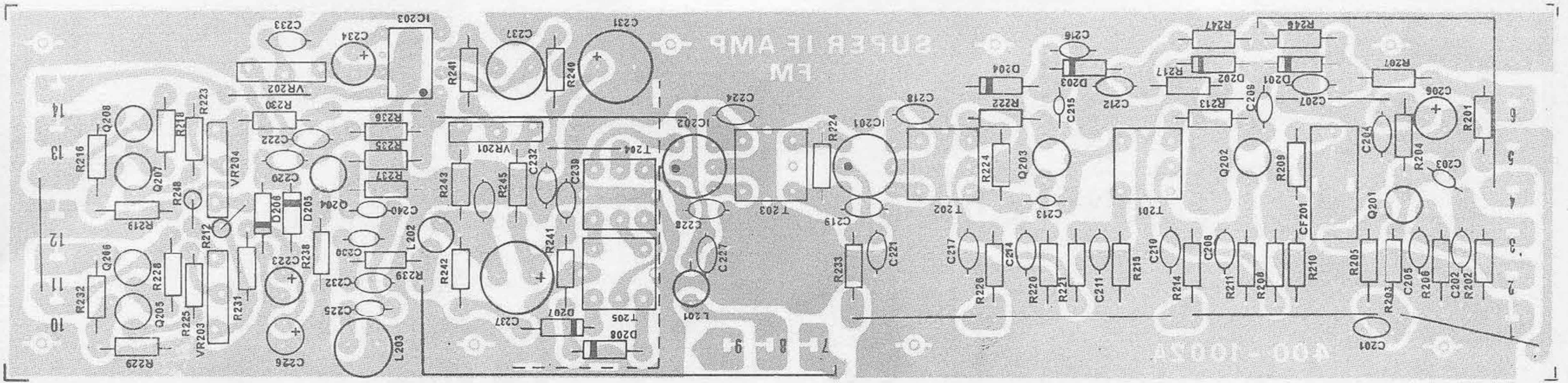
NOTE:
 Q501, Q521 - 2N5458.
 UNLESS OTHERWISE SPECIFIED, ALL RESISTANCE IN OHMS, $\pm 10\%$, 1/4 WATT,
 CAPACITANCE IN MFD'S.

DATE	SCOTT		
DRAWN	SCOTT		
ENG	TONE CONTROL AMP		
APPROVED	SCALE	SHEET OF	DWG NO
			30-637



NOTE:
 Q601, Q621 - 2N4241.
 Q602, Q603, Q622, Q623 - MPS-U06.
 Q604, Q624 - MPS-U56.
 Q641, Q642, Q661, Q662 - 2SD201.
 UNLESS OTHERWISE SPECIFIED, ALL RESISTANCE IN OHMS, $\pm 10\%$, 1/4 WATT,
 CAPACITANCE IN MFD'S.

DATE	SCOTT		
DRAWN	SCOTT		
ENG	POWER AMP CIRCUIT		
APPROVED	SCALE	SHEET OF	DWG NO
			30-637



5. FM RF Section.

The RF circuit uses a 4 gang tuning capacitor with one grounded source FET stage and one grounded emitter bipolar transistor to provide RF gain. A bipolar mixer has RF and oscillator signals injected into base.

To align the RF section, it must be assumed that the IF amplifier passes 10.7 MHz to the detector even if it is not perfectly aligned for optimum sensitivity.

1. Feed modulated 90 MHz RF signal into 300 ohm antenna input, set dial to 90. MHz. Generator output voltage should be about 100,000 uV.
2. Adjust L4 until signal is received as monitored on oscilloscope or headphones.
3. Set generator to 106 MHz, set dial to 106 MHz and adjust TC4 until signal is received.
4. Repeat steps 1 to 3 until no re-adjustment is necessary; check that calibration accuracy is plus minus 200 kHz across the dial.
5. Tune generator and receiver to 90 MHz, reduce generator output until noise is visible on demodulated waveform and adjust L1, L2, L3 and L5 for minimum noise or maximum signal;

reduce generator as required to maintain some noise on waveform for easier alignment.

6. Tune to 106 MHz and adjust TC 1, TC 2, TC 3 for minimum noise or maximum recovered audio signal reducing generator output as before.
7. Repeat steps 5 and 6 until no further improvement is possible.

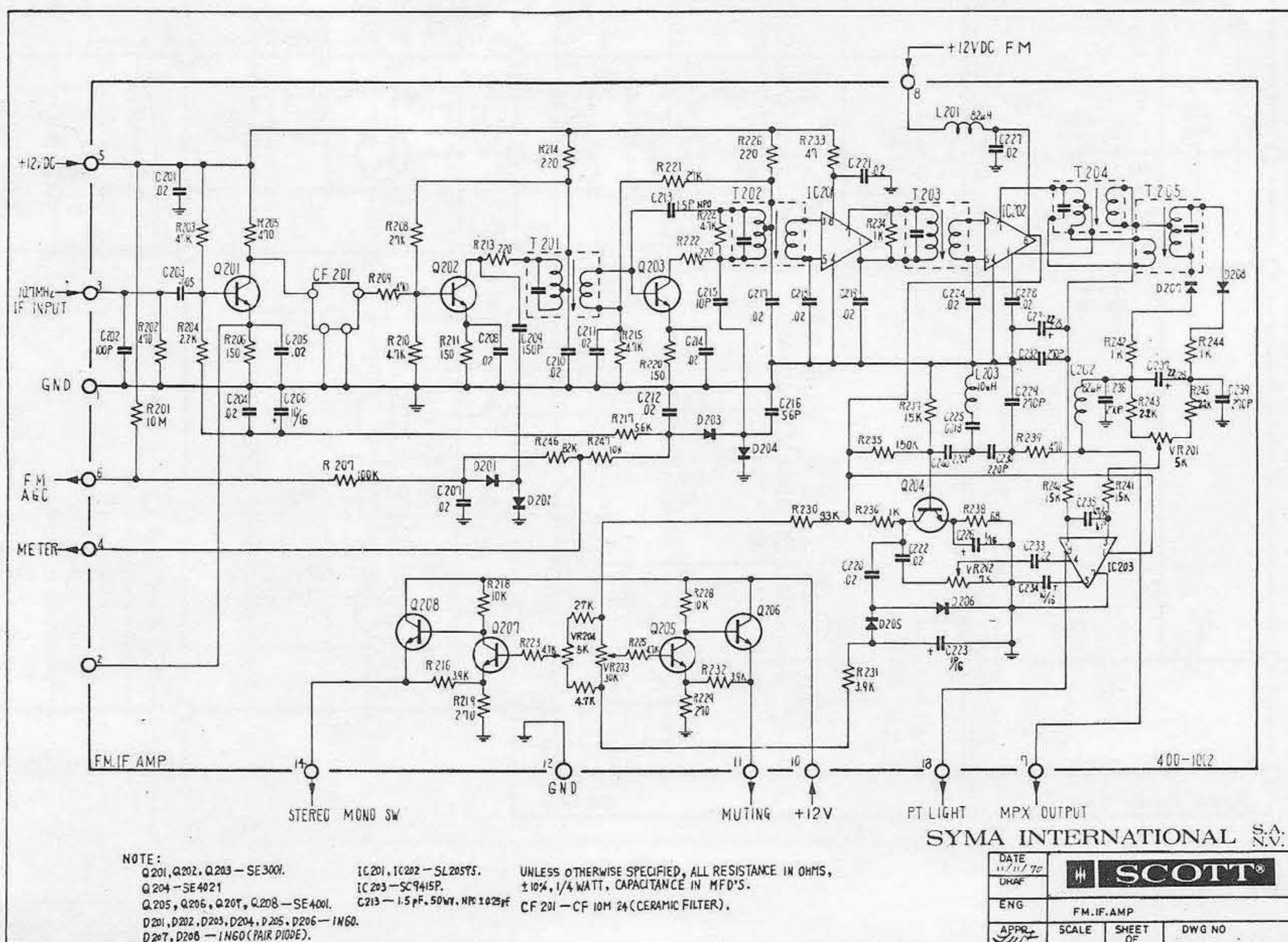
6. FM IF Amplifier.

The IF amplifier consists of 3 bipolar transistors plus 2 uA 703 IC's as gain blocks (Q 201, Q 202, Q 203, IC 201, IC 202) as well as one ceramic filter CF 201 and 4 interstage LC transformer (T 201, T 202, T 203, T 209) plus a ratio detector transformer T 205. IC 203 is employed as differential comparator or zero crossing detector with a regenerative light driver circuit to give a « PERFECTUNE » indication at the center of a carrier when the average DC output differential equals zero. Transistor Q 204 is a high frequency noise amplifier whose output is used to extinguish the perfectune indicator between station and provide noise muting signal.

Alignment procedure (touch-up only)

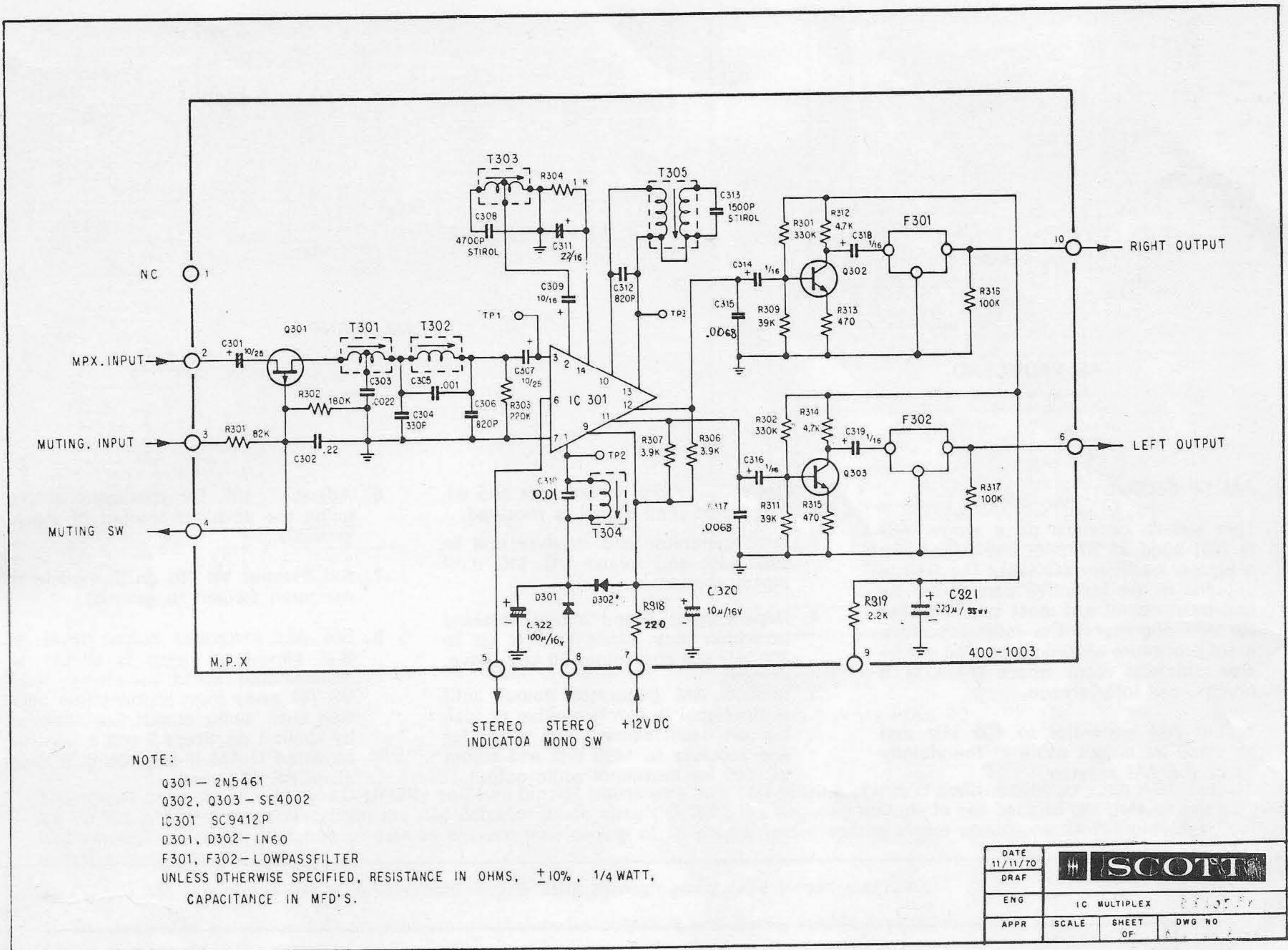
1. Tune in weak modulated signal and make certain that receiver is tuned to center of signal **without** using perfectune indicator.
2. Adjust T 201, T 202, T 203 and T 204 for maximum recovered audio.
3. Increase signal level to 5000 uV and adjust T 205 for minimum harmonic distortion.
4. Adjust VR 201 for perfectune indication; leave adjustment in center of « ON » range.
5. Remove RF signal completely and adjust VR 202 that perfectune light is just off on noise.
6. Turn muting switch ON and adjust VR 203 so that noise is muted.
7. Also under interstation noise condition adjust VR 204 to extinguish stereo light on noise; tune in stereo station and check that stereo light comes on.

These touch-up alignment instructions assume that the IF strip was pre aligned; band-pass characteristics can be adversely affected by poor alignment and cause distortion in the recovered audio as well as poor stereo separation. In such a case, sweep alignment at 10.7 MHz is necessary.



NOTE:
 Q201, Q202, Q203 - SE3001.
 Q204 - SE4021
 Q205, Q206, Q207, Q208 - SE4001.
 D201, D202, D203, D204, D205, D206 - 1N60.
 D207, D208 - 1N60 (PAIR DIODE).
 IC201, IC202 - 5L205T5.
 IC203 - SC9415P.
 C213 - 1.5 pF, 50V, NP 1025P
 UNLESS OTHERWISE SPECIFIED, ALL RESISTANCE IN OHMS, ± 10%, 1/4 WATT, CAPACITANCE IN MFD'S.
 CF 201 - CF 10M 24 (CERAMIC FILTER).

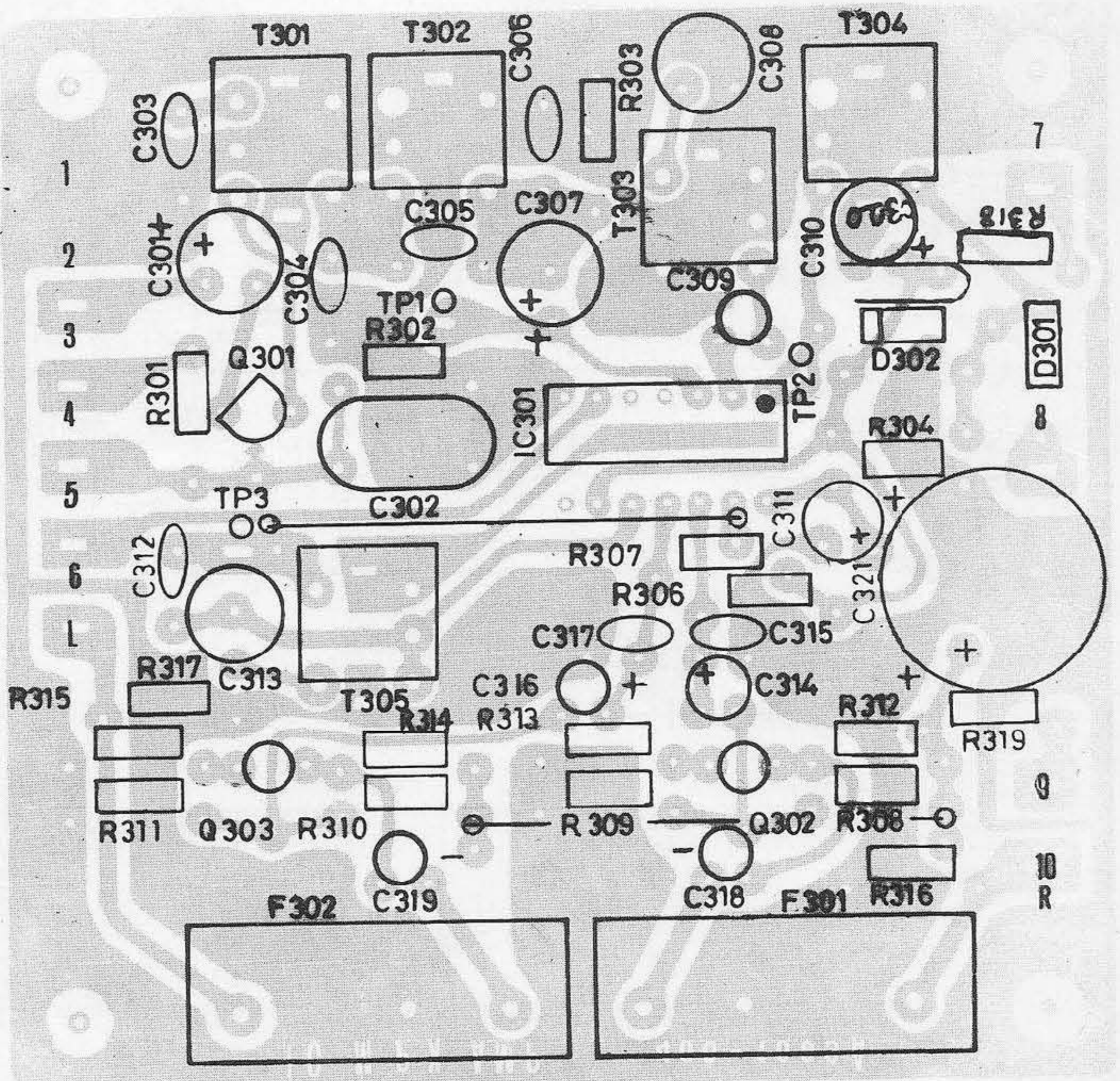
DATE	11/17/75	SYMA INTERNATIONAL
UNAP		
ENG	FM, IF, AMP	
SCALE		
SHEET	OF	
DWG NO	5K	

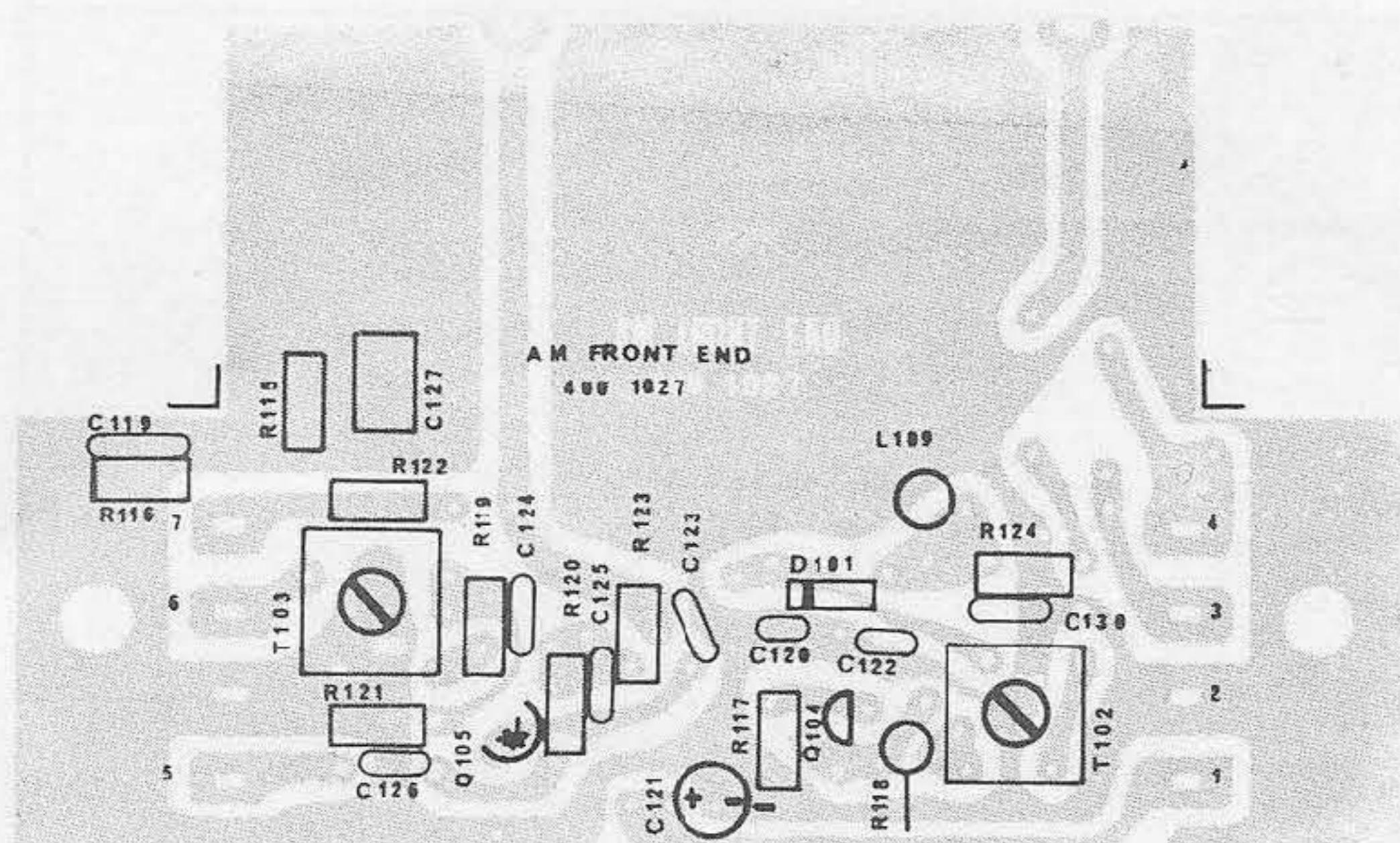


7. MULTIPLEX Section.

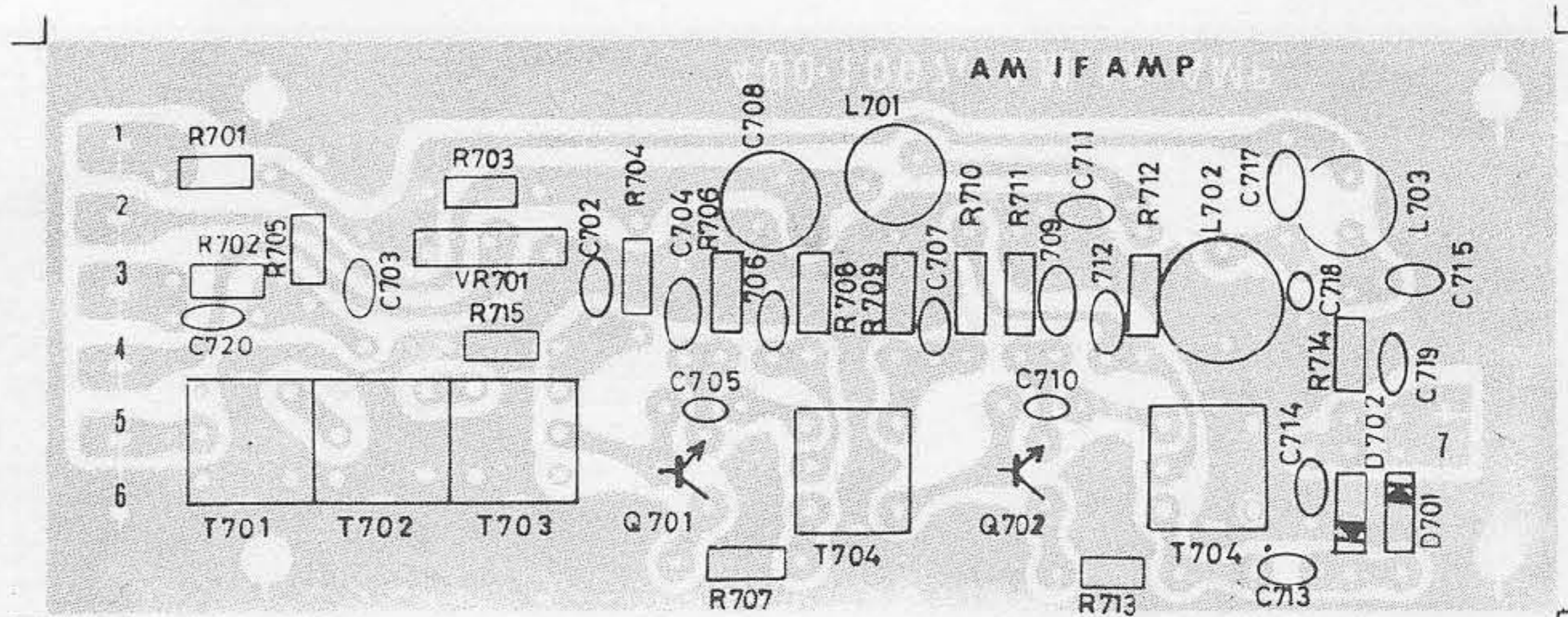
The heart of the multiplex decoder is IC 301 (equivalent to MC 1304 or uA 732). Muting of the composite signal is achieved by series switch FET Q 301. T 301 serves as a phasing adjustment of 19 kHz pilot signal, T 302 is a 67 kHz trap, while T 304 and T 303 are 19 kHz coils. T 305 is the 38 kHz resonant circuit is the doubler; F 301 and F 302 are 19 kHz and 38 kHz notch filters. Alignment procedure (use low capacity probe)

1. Modulate RF generator with 67 kHz and adjust T 302 for minimum 67 kHz output on TP 1.
2. Feed in 400 Hz stereo signal left channel only and adjust T 301 for straight baseline of composite signal on T.P. 2 as observed on oscilloscope.
3. Move probe to T.P. 2; feed in unmodulated stereo signal (pilot only) and adjust T 303 and then T 304 for maximum 19 kHz output.
4. Move probe to T.P. 3 and under same conditions adjust T 305 for maximum 38 kHz signal.
5. Adjust first 19 kHz coil T 303 for maximum separation and minimum distortion. Touch-up 38 kHz coil T 305 **very slightly** (not more than 1/8 of a turn) for maximum separation.
6. Adjust STEREO threshold as described in FM IF section.





AM FRONT END



AM IF AMP.

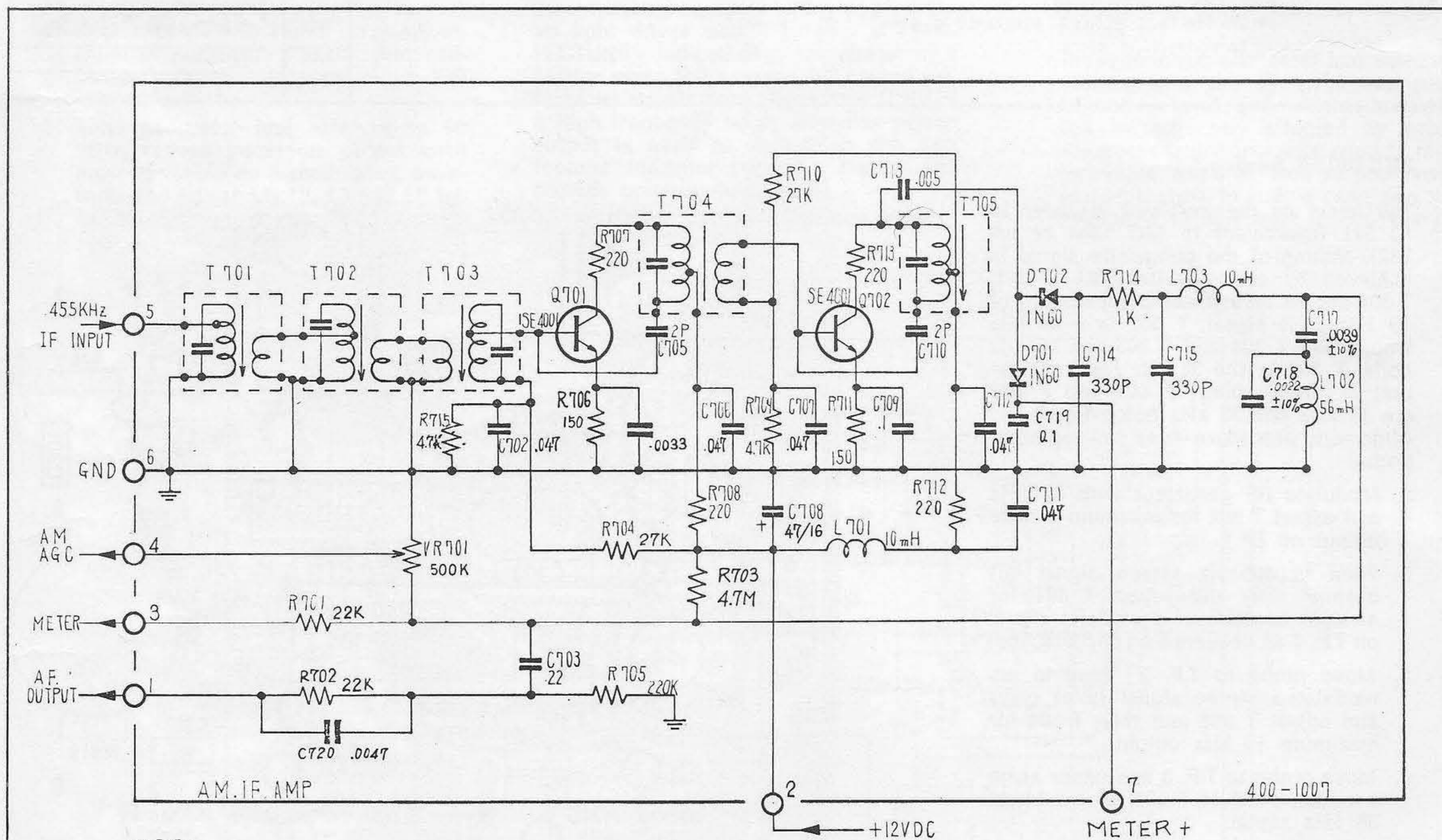
8. AM RF Section.

This circuit consists of a single FET Q 109) used as RF amp and mixer plus a bipolar oscillator (Q 105); the Ferrite antenna is the inductive part of the tuned input circuit and must be connected for AM alignment. The following alignment procedure should be carried out inside shielded room where there is a minimum of interference.

1. Set AM generator to 600 kHz and place its output cable in the vicinity of the AM antenna.

2. Set receiver dial to 600 kHz and adjust T 104 until signal is received.
3. Tune generator and receiver dial to 1500 kHz and adjust VC 110 until signal appears.
4. Repeat steps 2 and 3 until tracking is within plus minus 10 kHz up to 700 kHz and plus minus 20 kHz above.
5. Reduce AM generator output until audio signal is barely audible or visible on oscilloscope; set generator and receiver to 1400 kHz and adjust VC 109 for maximum audio output.

6. Adjust T 103 for maximum output using the smallest amount of signal possible.
7. Set trimmer VR 701 on IF module to minimum (wiper to ground).
8. Set AM generator output level so that almost no noise is visible on demodulated audio waveform; turn VR 701 away from its minimum position until audio output has dropped by about 1 db. Steps 7 and 8 must be repeated if AM IF alignment is done after RF alignment.

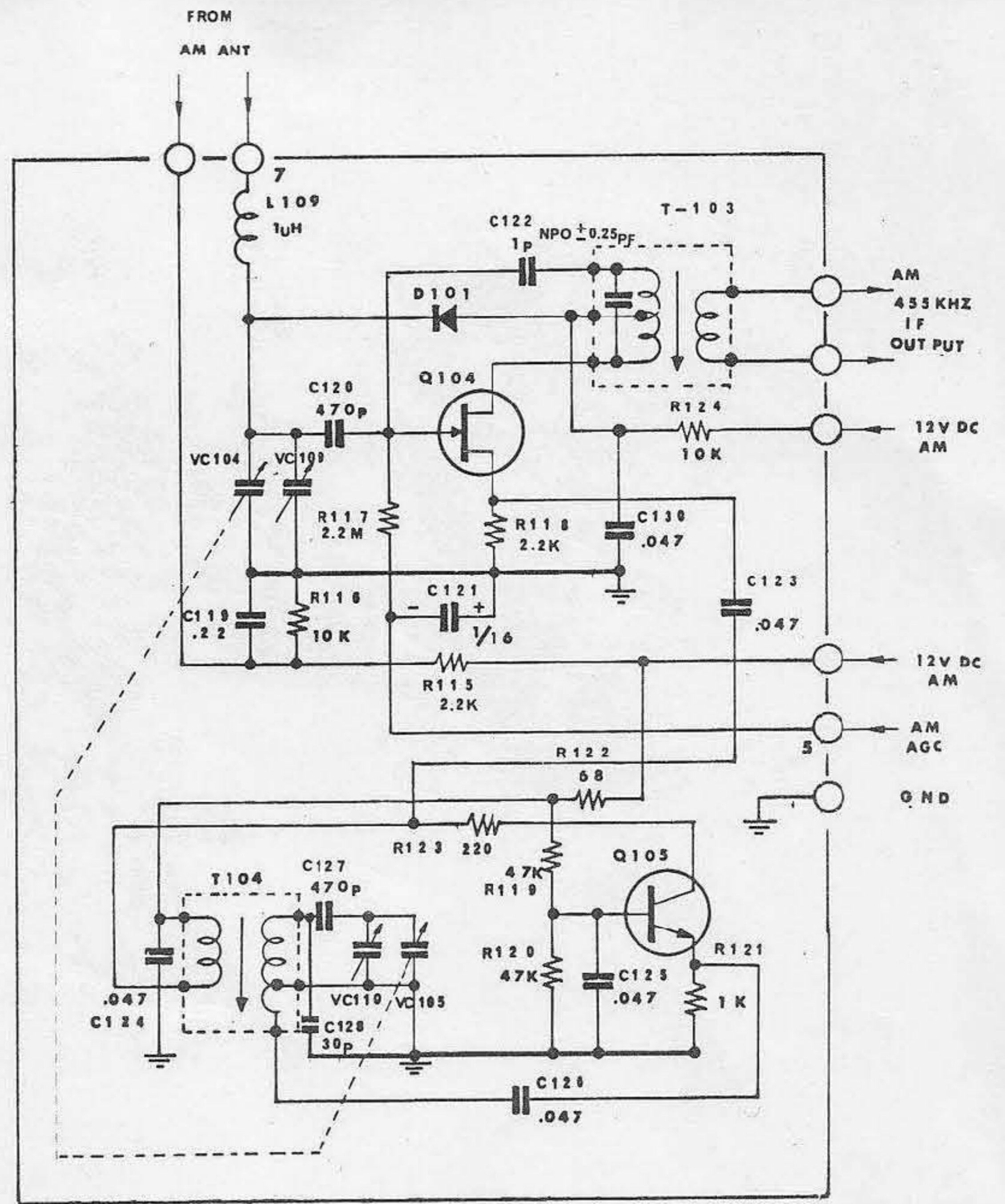
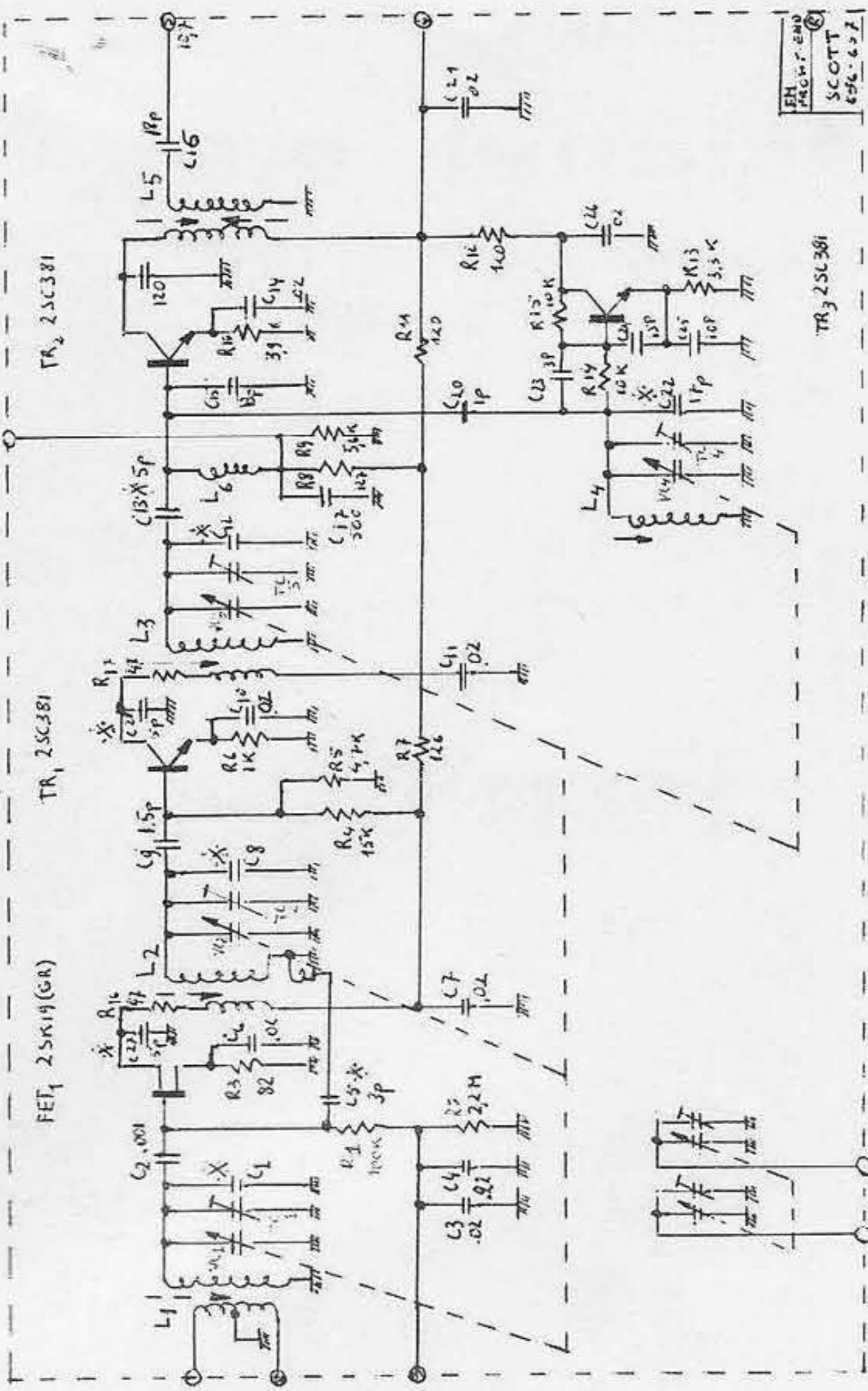


NOTE:

Q701, Q702 SE 1002.
C705, C710 2pF 50WV NPO ±0.25pF.

UNLESS OTHERWISE SPECIFIED, ALL RESISTANCE IN OHMS, ±10%, 1/4WATT, CAPACITANCE IN MFD'S.

DATE	11/1/77		
DRAW	SCOTT		
ENG	AM IF AMP		
APPR	SCALE	SHEET OF	DWG NO



400-1027

SCOTT®

SYMA INTERNATIONAL S.A.

9. AM IF Section.

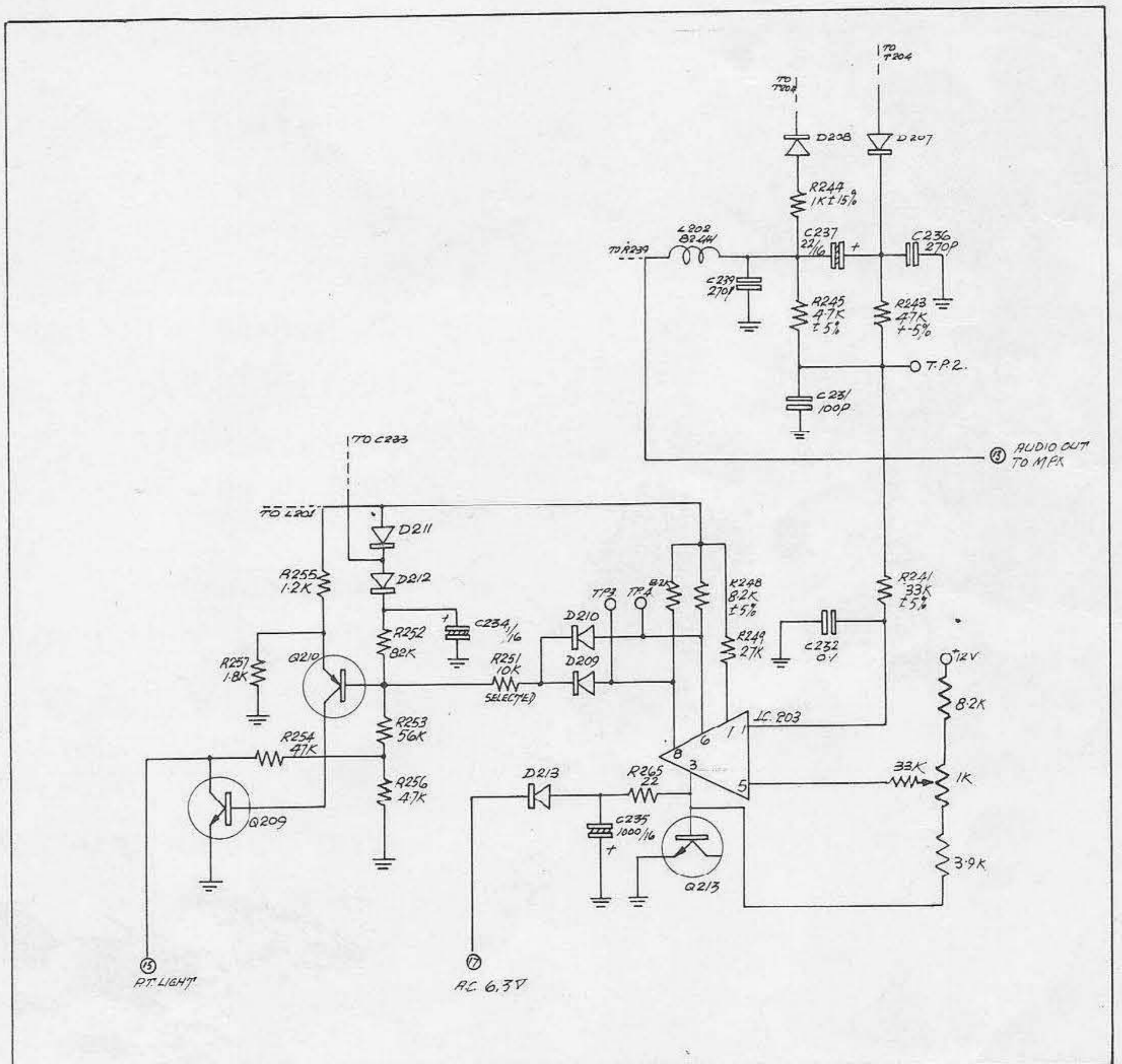
The circuit consists of 5 tuned LC circuits and two bipolar transistors in a self biasing common emitter configuration AGC (adjustable by VR 701 trimmet) is derived from the AM detector diode circuit D 702 ; the negative voltage is fed back to the gate of FET (Q 104) and varies its transconductance or gain to prevent overloading of IF stages under sprong signal conditions. D 701 provides positive signal strength meter polarity.

1. Couple 455 kHz signal (60 % modulation) into IF strip through pin 5 (see circuit diagram).
2. Set generator output as low as possible so that audio output is just barely visible on scope.
3. Adjust T 701, T 702, T 703, T 704 and T 705 for maximum audio output.

10. 636 & 637 IF.

This circuit is one section of the IF Amplifier which has been modified in all new units being manufactured. This circuit change affects the Perfectune Operation. To center the Perfectune indication, tune to RF generator signal of about 10 uV, accurately centering signal visually on oscilloscope.

Adjust 1K potentiometer near IC 203 for Perfectune light indication ; set adjustment to center of its range.



Syma International s.a.

avenue Louise 419, 1050 Bruxelles (Belgium)

General Distributor for Europe

Scott[®] Distributors in Europe

Belgium

SYMA INTERNATIONAL S.A.

avenue Louise 419
1050 Bruxelles

tél. : 48 80 30

France

LECTRONIC FRANCE

22 bd Pasteur
93120 La Courneuve

tél. : 833 71 73

Italy

SYMA ITALIANA ELLETTRONICA

via M. Giola 70
20125 Milan

tél. : 690.348

Holland

SYMA LECTRONIC NEDERLAND N.V.

Dubbelweg 1
Zwijndrecht

tél. : 1850-24.004

Switzerland

LECTRONIC S.A.

Weststrasse 117
8036 Zürich

tél. : 331.022

West Germany

SYMA ELECTRONIC GmbH

Grafenberger Allee 39
4 Düsseldorf 1

tél. : 68 27 88

West Germany (military market)

John F. Lusher Co.

Friedrichstrasse 40
6 Frankfurt/Main

tél. : 72 89 44