

ABC RADIO - Mod. R 851 - Supereterodina a variazione di permeabilità. Gamma onde medie divisa, gamma onde corte da 16 a 20, da 25 a 31 e da 40 a 51, con doppia espansione di gamma, ottenuta con conicità variabile del nucleo fm. MF 465 kc. Potenza d'uscita 4 W.

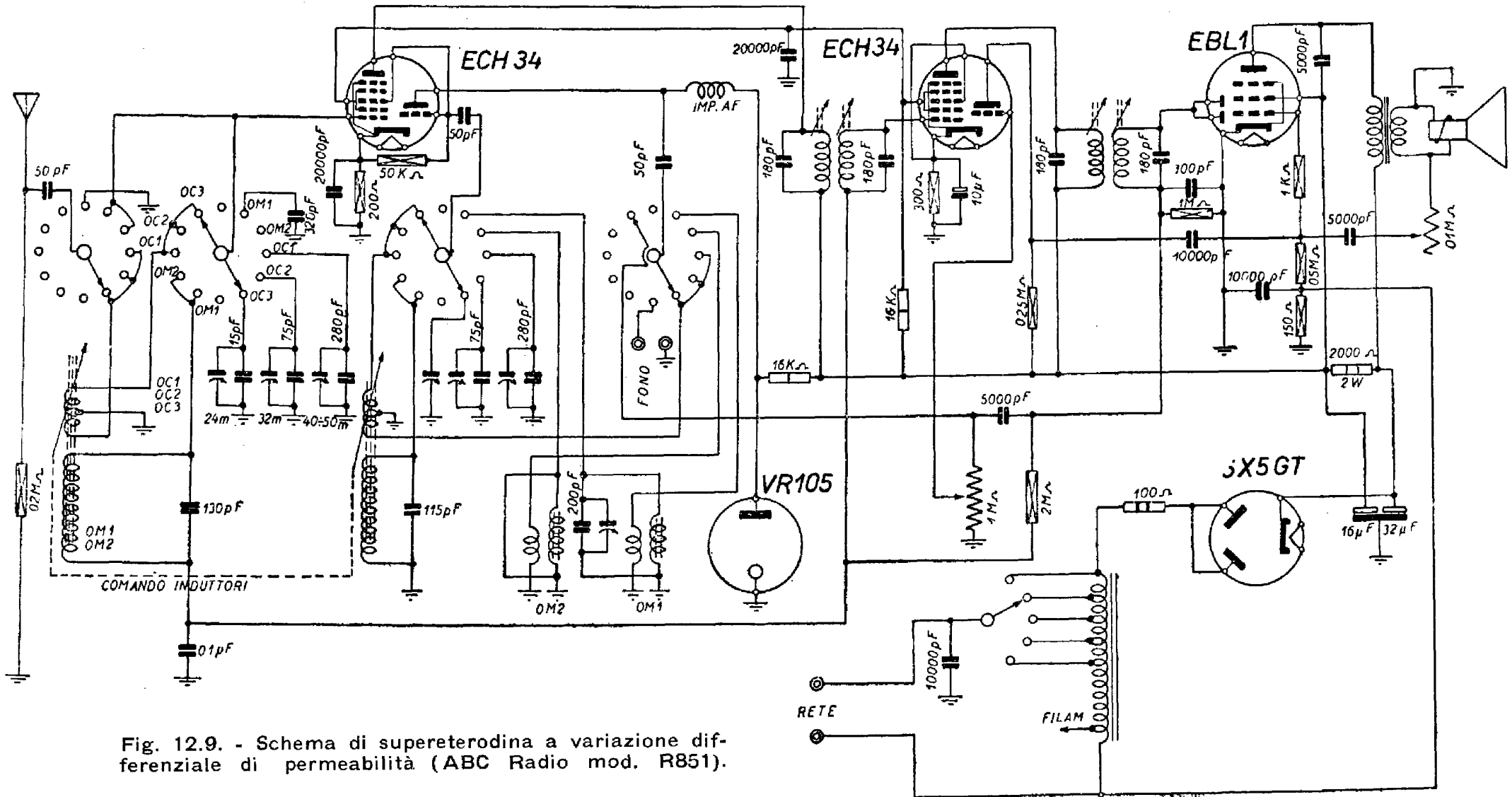


Fig. 12.9. - Schema di supereterodina a variazione differenziale di permeabilità (ABC Radio mod. R851).

