

E 2 M

ELECTRONIQUE MESURE MAINTENANCE
38, Av. Joseph-Jougla
94 - JOINVILLE-le-PONT
Tél. 883-33-54 - R.C. Paris 69 B 3762

Alimentation Stabilisée

Type AL 23

Dossier Electrique

LE TRANSISTOR INDUSTRIEL

51, Boulevard Jean Jaurès — BOULOGNE (Seine) - 605-37-13

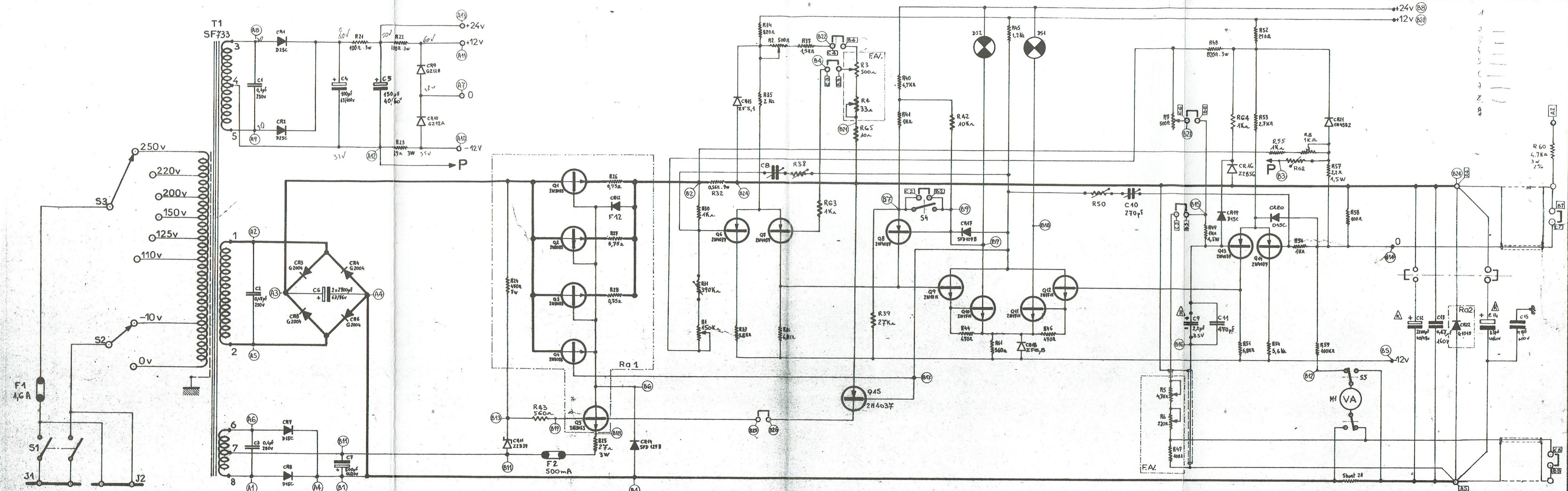
(A8) Repères circuits imprimés

(A3) Repères face arrière

(A) Repères indiquants les éléments à supprimer dans le cas de programmation "Rapide"

Strapper les picots B25-B26

Mettre C15 uniquement pour le cas de programmation "Rapide"



LTI 51, Bd Jean Jaures Boulogne (Seine) Tel.: 605-37-13	Alimentation 33V. 2 A - AL23	Dos.: 20 563
	Schéma de principe	le: 30.11.66 Par: G.C.
		030 209 F

NOMENCLATURE

REP.	QTÉ	DÉSIGNATION	DOCUMENT	FOURNISSEUR
		<u>Alimentation 33V-2A</u> <u>Type: AL23</u>		
		<u>Nomenclature électrique comprenant:</u>		
	1	Notice	010679	
	1	Schéma de principe:	030209 F	
		<u>Résistances</u>		
R21	1	100Ω - RWM - 4.10 - 5%		Sfernice
R22	1	100Ω - " - " - "		"
R23	1	39Ω - " - " - "		"
R24	1	470Ω - RWM - 5.26 - "		"
R25	1	27Ω - RWM - 4.10 - "		"
R26	1	0,75Ω - RMB - 1,5W - "		"
R27	1	0,75Ω - " - " - "		"
R28	1	0,75Ω - " - " - "		"
R30	1	1KΩ - RBX 003 - 1/2W - 5%		LCC
R31	1	390KΩ - " - " - " (à ajuster)		"
R32	1	0,56Ω - 9W - 5% - CGS		Inter-Components

LTI

51, Bd Jean-Jaurès
BOULOGNE (Seine)
Tél. : 605-37-13

AL23 - 33V - 2A

le : 28-2-67 Par: *Huy*

20563 E

NOMENCLATURE

REP.	QTÉ	DÉSIGNATION	DOCUMENT	FOURNISSEUR
R33	1	5,6K Ω - RBX003 - 1/2W - 5%		LCC
R34	1	820 Ω - " " "		"
R35	1	2K Ω - RLP3 - 2%		Sfarnica
R36	1	6,8K Ω - RBX003 - 1/2W - 5%		LCC
R37	1	1,5K Ω - RLP 1,5 - 2%		Sfarnica
R38	1	à ajuster au contrôle (1/2W)		
R39	1	27K Ω - 1/2W - RBX003 - 5%		LCC
R40	1	4,7K Ω - " " "		"
R41	1	1K Ω - " " "		"
R42	1	10K Ω - " " "		"
R43	1	560 Ω - " " "		"
R44	1	470 Ω - " " "		"
R45	1	1,2K Ω - " " "		"
R46	1	470 Ω - " " "		"
R47	1	100 Ω - " " "		"
R48	1	820 Ω - RLP3 - 2%		Sfarnica
R49	1	1K Ω - RLP1,5 - 5%		"
R50	1	à ajuster au contrôle (1/2W)		
R51	1	6,8K Ω - RBX003 - 1/2W - 5%		LCC
R52	1	270 Ω - " " "		"
R53	1	2,7K Ω - RLP3 - 2%		Sfarnica
R54	1	5,6K Ω - RBX003 - 5% - 1/2W		LCC
R55	1	1K Ω - " " "		"
R56	1	1K Ω - RLP1,5 - 5%		Sfarnica
R57	1	2,2 Ω - RMB - 1,5W - 5%		"
R58	1	100 Ω - RBX003 - 1/2W - 5%		LCC
R59	1	100K Ω limitée avec appareil de mesures		Sagot-Nicollier
R60	1	4,7K Ω - RLP3 - 2%		Sfarnica
R61	1	560 Ω - RBX003 - 1/2W - 5%		LCC

LTI

51, Bd Jean-Jaurès
BOULOGNE (Seine)
Tél. : 605-37-13

AL23 - 33V - 2A

le : 28-2-67 | Par: HML

20563 E

NOMENCLATURE

REP.	QTÉ	DÉSIGNATION	DOCUMENT	FOURNISSEUR
R62	1	à ajuster au contrôle		
R63	1	1K Ω - 1/2W - RBX003 - 5%		LCC
R64	1	1K Ω - " " "		"
R65	1	10 Ω - " " "		"
<u>Transistors</u>				
Q1	1	2N3055		RCA
Q2	1	"		"
Q3	1	"	} avec micas argentés (Métafix)	"
Q4	1	"		"
Q5	1	"		"
Q6	1	2N4037		"
Q7	1	"		"
Q8	1	"	"	"
Q9	1	2N1711		Cosam
Q10	1	"		"
Q11	1	"		"
Q12	1	"		"
Q13	1	2N4037		RCA
Q14	1	"		"
Q15	1	"		"

LTI	<u>AL23 - 33V - 2A</u>	le: 28.2.67 Par: <i>Huy</i>
51, Bd Jean-Jaurès BOULOGNE (Seine) Tél. : 605-37-13		20563 E

NOMENCLATURE

REP.	QTÉ	DÉSIGNATION	DOCUMENT	FOURNISSEUR
		<u>Diodes</u>		
CR1	1	D25C		Silac
CR2	1	D25C		"
CR3	1	G2004		"
CR4	1	G2004		"
CR5	1	G2004		"
CR6	1	G2004		"
CR7	1	D15C		"
CR8	1	D15C		"
CR9	1	GZ 12A tolér. +0 - 5%		"
CR10	1	GZ 12A. 1 +0 - 5%		"
CR11	1	Z2B39 - 5%		LMT
CR12	1	F.12		Silac
CR14	1	SFD 129B		Cosam
CR15	1	ZF 5,1V - 5%		Intermetal
CR16	1	Z2B56 - 5%		LMT
CR17	1	SFD 129B		Cosam
CR18	1	ZF 6,8 - 5%		Intermetal
CR19	1	D15C		Silac
CR20	1	D15C		"
CR21	1	1N4582		Motorola
CR22	1	G1010		Silac

LTI

51, Bd Jean-Jaurès
BOULOGNE (Seine)
Tél. : 605-37-13

AL23 - 33V - 2A

le : 28-2-67 Par: *Huy*

20563E

NOMENCLATURE

REP.	QTÉ	DÉSIGNATION	DOCUMENT	FOURNISSEUR
<u>Condensateurs</u>				
C1	1	0,1 μ F - 250V - R62 -		Same
C2	1	0,47 μ F - " - "		"
C3	1	0,1 μ F - " - "		"
C4	1	100 μ F - Promisic 0-15 - 63/100V		Sic
C5/2	1	150 μ F - Promisic 0-15 - 40/60V		"
C6-1	1	2700 μ F - 63/76V - Falsic -		SIC
C6-2	1	2700 μ F - 63/76V - "		"
C7	1	500 μ F - 16/20V - Minisic industrial		"
C8	1	1000 pF - 30/33V - CLH716 (à ajuster au contrôle) $\pm 10\%$		LCC
C9	1	2,2 μ F - 35V - Type TS60B		Précis
C10	1	270 pF - 30/33V - CLH716 (à ajuster au contrôle) $\pm 10\%$		LCC
C11	1	470 pF - 30/33V - CLH716 - $\pm 10\%$		"
C12	1	2200 μ F - 40/48V - Falsic -		SIC
C13	1	0,47 μ F - Type FMS - 160V - Type LB474 A		EFCO
C14	1	33 pF - 40/60V Promisic 0,15		SIC
C15	1	0,1 μ F 600V (uniquement pour AL 23R) type M60		Précis
<u>Potentiomètres</u>				
R1	1	150 K Ω - 0,5W - $\pm 10\%$ - Type UPM45 - Náchm		Vissimax

LTI

51, Bd Jean-Jaurès
BOULOGNE (Seine)
Tél. : 605-37-13

AL23 - 33V - 2A

le : 28-2-67 | Par: HLM

20563 E

NOMENCLATURE

REP.	QTÉ	DÉSIGNATION	DOCUMENT	FOURNISSEUR
R2	1	500 Ω SW $\pm 10\%$ PMAW - Néohm -		Vissimax
R3	1	500 Ω 2W $\pm 10\%$ W Control Axe de 16 $\phi 6$ avec 2 écrous de serrage - Néohm		"
R4	1	33 Ω SW $\pm 10\%$ AW axe de 16 $\phi 6$ avec 2 écrous de serrage - Néohm -		"
R5	1	4,7 K Ω - Q22T - axe de $\phi 6$ Lg ^r = 20 avec 2 écrous de serrage - Legpa	102 974	Schlumberger
R6	1	Reprise d'usinage d'axe 220 Ω - Q22T - axe de $\phi 6$ Lg ^r = 20 avec 2 écrous de serrage - Legpa		Schlumberger
R7	1	500 Ω SW $\pm 10\%$ PMAW - Néohm -		Vissimax
R8	1	1k Ω SW $\pm 10\%$ PMAW - Néohm		"
<u>Appareil de mesure</u>				
M1	1	Type 85. Bac "Panoramique" Aiguille couteau - Boitier strié. Graduations suivant plan LTI	102665	Sagot-Nicollier
	1	Résistance ext ^{re} pour 33V		
	1	Shunt ext ^r pour 2A suivant plan LTI	102693A	

LTI 51, Bd Jean-Jaurès BOULOGNE (Seine) Tél. : 605-37-13	<u>AL23 - 33V - 2A -</u>	le : 28-2-67 Par: <i>HL</i> 20 563 E
--	--------------------------	---

NOMENCLATURE

REP.	QTÉ	DÉSIGNATION	DOCUMENT	FOURNISSEUR
<u>Transformateur</u>				
T1	1	Transfo (spé 733) suivant	PM 733	
<u>Interrupteurs</u>				
S1	1	Inverseur miniature bipolaire réf. 11146A - Canon ϕ 6,35 - Luxe -		APR
S2	1	Inverseur miniature unipolaire réf. 11136A - Canon ϕ 6,35 - Luxe -		"
S4	1	Inverseur miniature unipolaire réf. 11138A - Canon ϕ 6,35 - Luxe -		"
S5	1	Inverseur miniature bipolaire réf. 11146A - Canon ϕ 6,35 - Luxe -		"
<u>Fusible</u>				
F1		Voir PM 733		
F2	1	Support fusible no OG 721		Arnould
	1	fusible réf. D1TD/0,5		Cahess

LTI

51, Bd Jean-Jaurès
BOULOGNE (Seine)
Tél. : 605-37-13

AL23 - 33V - 2A

le : 28-2-67 Par: *LM*

20563E

NOMENCLATURE

REP.	QTÉ	DÉSIGNATION	DOCUMENT	FOURNISSEUR
<u>Voyants</u>				
DS1	1	lampe témoin sub-liliput cabochon vert		Siamelac
DS2	1	" " " " rouge		"
	2	lampe 0,020A - 24V		"
<u>Boutons de commande</u>				
10	2	Bouton réf. DADB 17, SYL - Calotte et am- base métal chromé brillant, embase gravée d'une flèche - Corps bakélite noire - fixation : F2VA pour axe ϕ 6mm		UMD
9	2	Bouton réf. DADB 17, SY - Calotte métal chromé brillant - Corps noir - fixation : F2VA pour axe ϕ 6mm -		
<u>Bornes face avant</u>				
2	1	Borne universelle n° 4178 Rouge		MFOEM
3	2	" " " Noires		"

LTI	<u>AL 23 - 33V - 2 A</u>	le : 28-2-67 Par: <i>Huy</i>
51, Bd Jean-Jaurès BOULOGNE (Seine) Tél. : 605-37-13		20563 E

NOMENCLATURE

REP.	QTÉ	DÉSIGNATION	DOCUMENT	FOURNISSEUR
		<u>Equipement face AR</u>		
12	16	Doville isolée noire n° 3835		MFOEM
13	8	" " rouge n° 3835		"
	8	Fiche mâle noire n° 3836		"
	8	Cavalier suivant plan LTI	102 669	
J2	2	Doville réf. 1586 DC - Blanche		Jeanraud
15	1	" " Rouge		"
14	2	" " Noire		"
7	1	Passer-fils "Fixamatic" n° 747		MFOEM
J1	1	Cordon S/B27 - longr 1,50m avec fiche surmoulée S110 - Gris -		Parana

LTI

51, Bd Jean-Jaurès
BOULOGNE (Seine)
Tél. : 605-37-13

AL 23 - 33V - 2A

le : 28-2-67 | Par: Hm

20563 E

III MONTURE	SYMBOLE 90x108 x 55	SPECIFICATION FABRICATION	A MARQUER SUR L'APPAREIL LTI 733	LTI
	PLAN de montage: PM 733	IV CIRCUIT MAGNETIQUE		
		QUALITE G.O.	ENCHEVETREMENT 1 2 1	EPAISSEUR NOMBRE ISOLEMENT

V BOBINAGE

Repère	Nbre de spires	Nbre de couches	Nbre de spires par couche	Prise	Distance du bord		Fil	Entrecouches H:	Prises et sorties	Approvisionnement
					entre	sortie				
Carcasse: Isolactra 253										
A1	0	150	300	6	50	-10 110 125	20 220 250	2 2	80 E.Sy	1 prasspahn Souplisso
A2	150	250	200	3	67	200 220	100 140	2 2	60	1 prasspahn Souplisso
Prasspahn 1/10										
E									Ecran cliquant 5/100	Fil 7 brins
Prasspahn 1/10										
B	1	2	76	3	27			2 2	150	1 prasspahn Souplisso
3 Prasspahn 1/10										
C	3	5	168	1	4	84	20	2	E.Sy	Fil 7 brins
Bobiner D à la suite de C à 2mm										
D	6	8	28	1	7	14	20		E.Sy	Fil 7 brins

OBSERVATIONS:

Transfo alimentation 33V-2A
(AL23)

BORNES

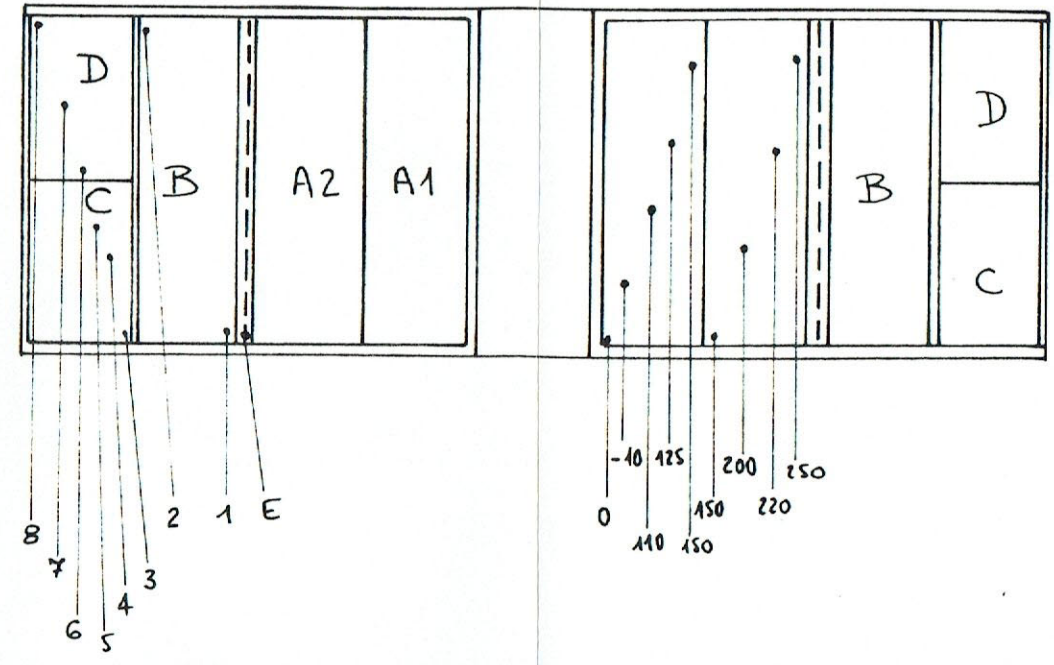
Fils libres
long: 100mm

VI FINITION

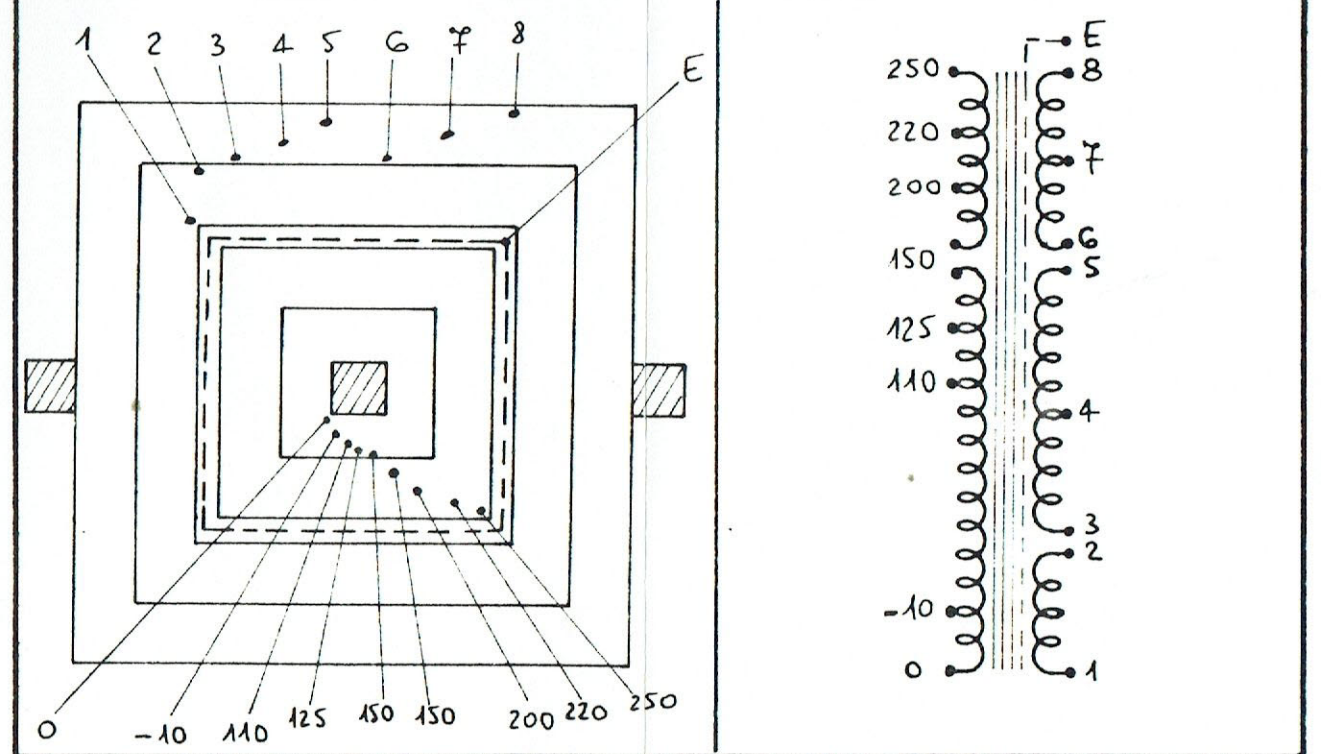
TRAITEMENT: Double imprégnation
MATERIE DE REMPLISSAGE:
FINITION EXTERIEURE:

SF 733

SCHEMA
Disposition des enroulements des isoléments et connexions intérieures entre bobinages

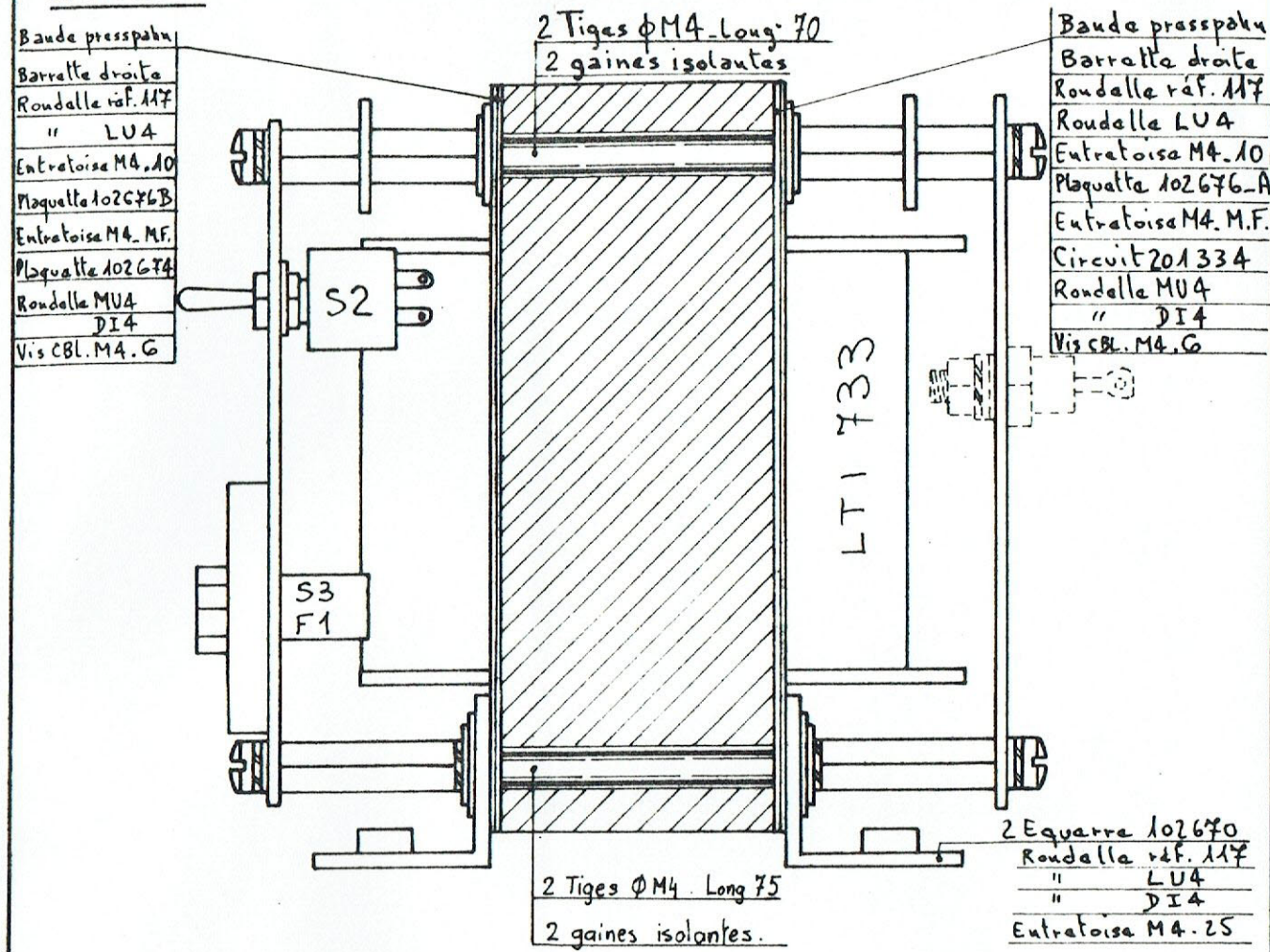


Disposition des sorties sur les bobinages | Schéma et bobinage

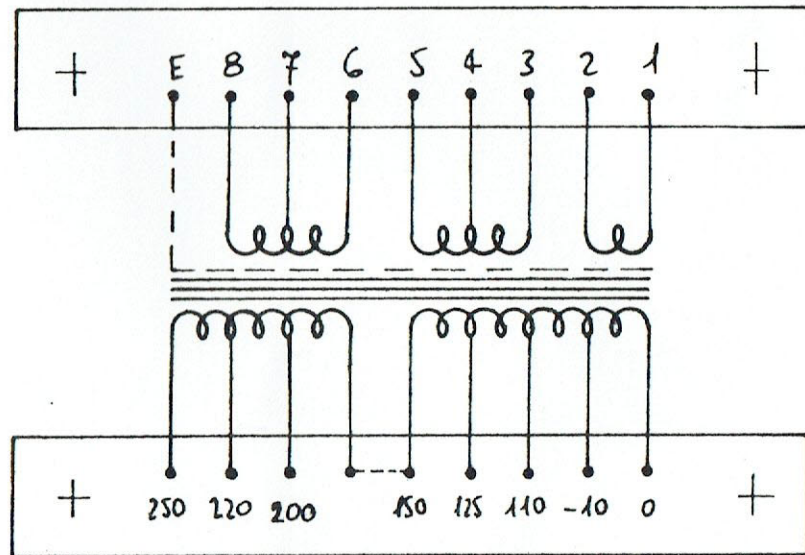


MODIFICATIONS	A	B	C	REDIGEE LE 24-2-67	SF 733
DATE NOM				L'INGENIEUR	

MONTAGE



SORTIES



Transfo d'alimentation (AL23)

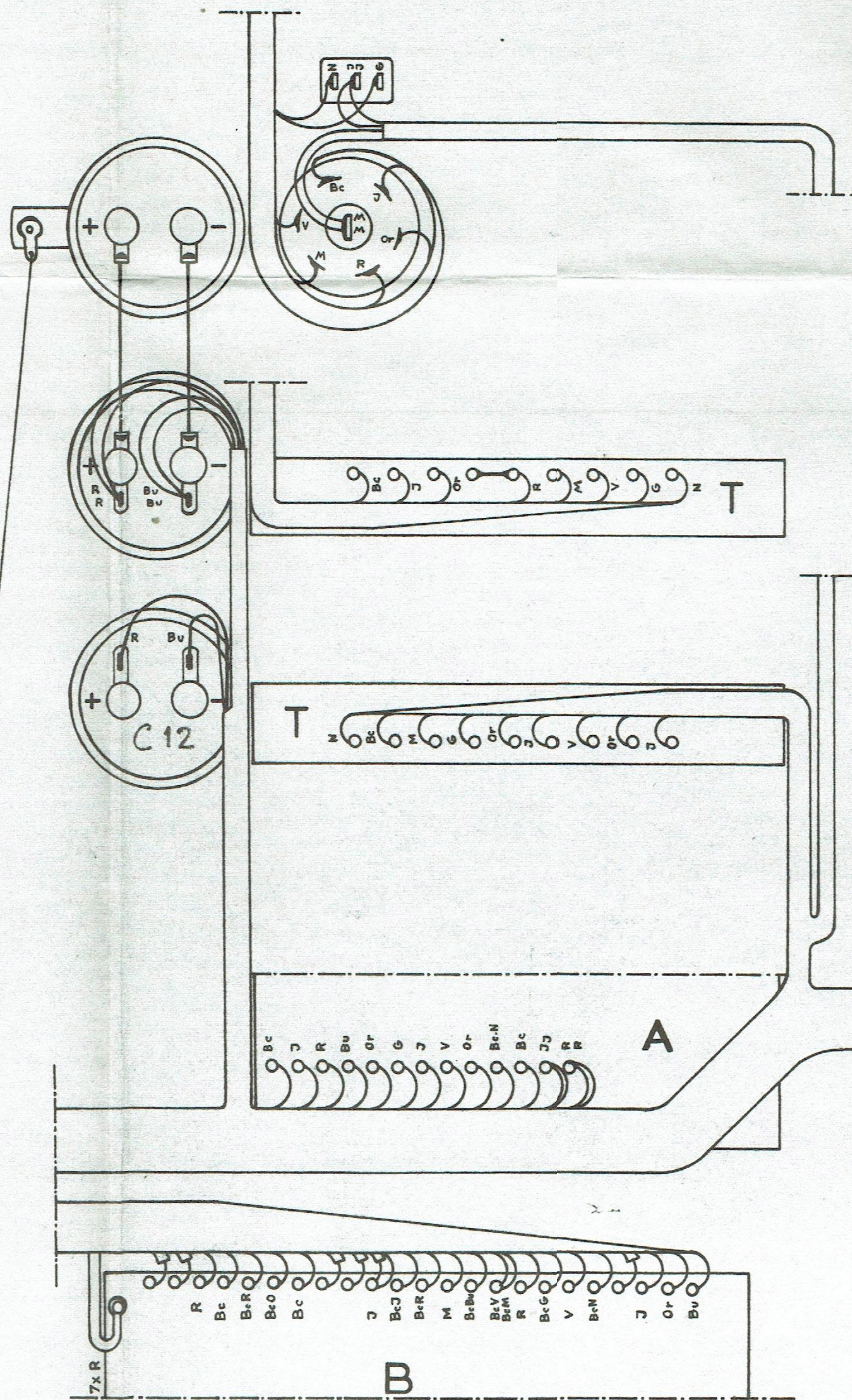
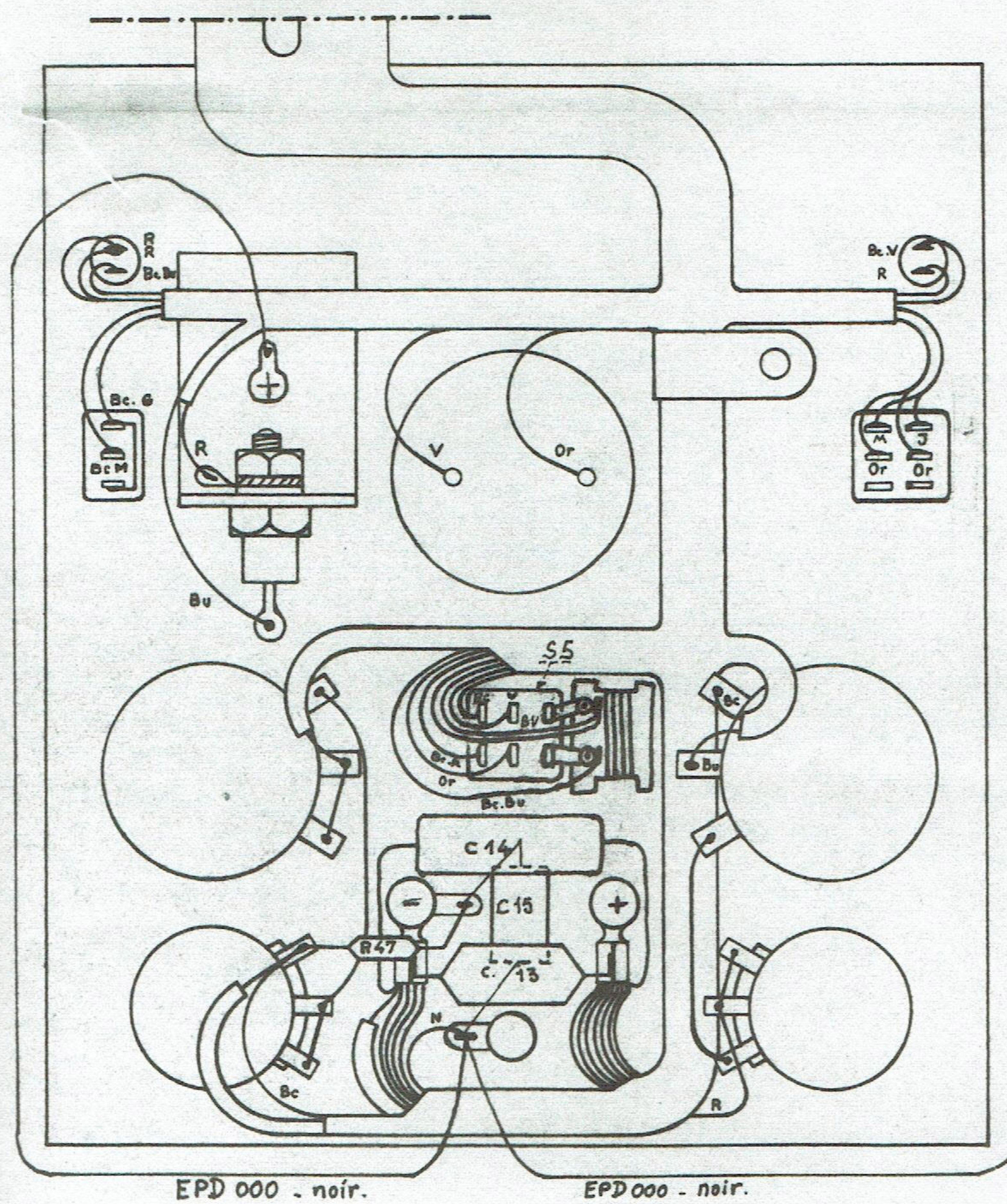
1	Spé	SF 733	
1	Circuit G.O. 35/100		
1	Carcasse n° 253		Isolactra
2	Tige filetée φM4 - Long: 70 cad. bichromaté		
2	Tige filetée φM4 - Long: 75		
4	Gaine isolante réf. φ4 - série légère - bleu - Long: 4x64 = 256		Paréna
4	Bande isolante	102 680	
2	Equerre de transfo	102 670A	
4	Ecrou Rosau RM040		MFOEM
4	Barrette droite circuit 90x108		Sior
8	Rondelle isolante réf. 117		MFOEM
16	Rondelle LU4 acier cad. bichromaté		
12	" DE4 " " "		
8	Vis CBL.M4.G " " "		
2	Plaque	102 675	
1	Marquage (composé par Buisson) jointure plan de perçage - S ^t	102 676	(soie CG123)
18	Picot standard	101260A	
4	Entratoise M4 - Sol:3	102463	
4	" M4 - Sol:25	102134	
4	" M4 - Sol:15	102134	
1	Circuit imprimé (CG128) câblage	201334 A	
1	Usinage circuit	102761	
13	Petit picot	101260A	
1	Plaque support S3.F1 et S2	102674	(soie CG124)
1	Marquage (composé par Buisson) jointure plan de perçage - S ^{uit}	102733	
Sélecteur de tension			
1	Sélecteur de tension n° SWP790-709 marqué 110-125-150-200-220-250V		Arnould Cahass
1	Fusible réf. DATD/1,6		

REP	QTE	DÉSIGNATION	Document	Fournisseur
		NOMENCLATURE		PM: 733A

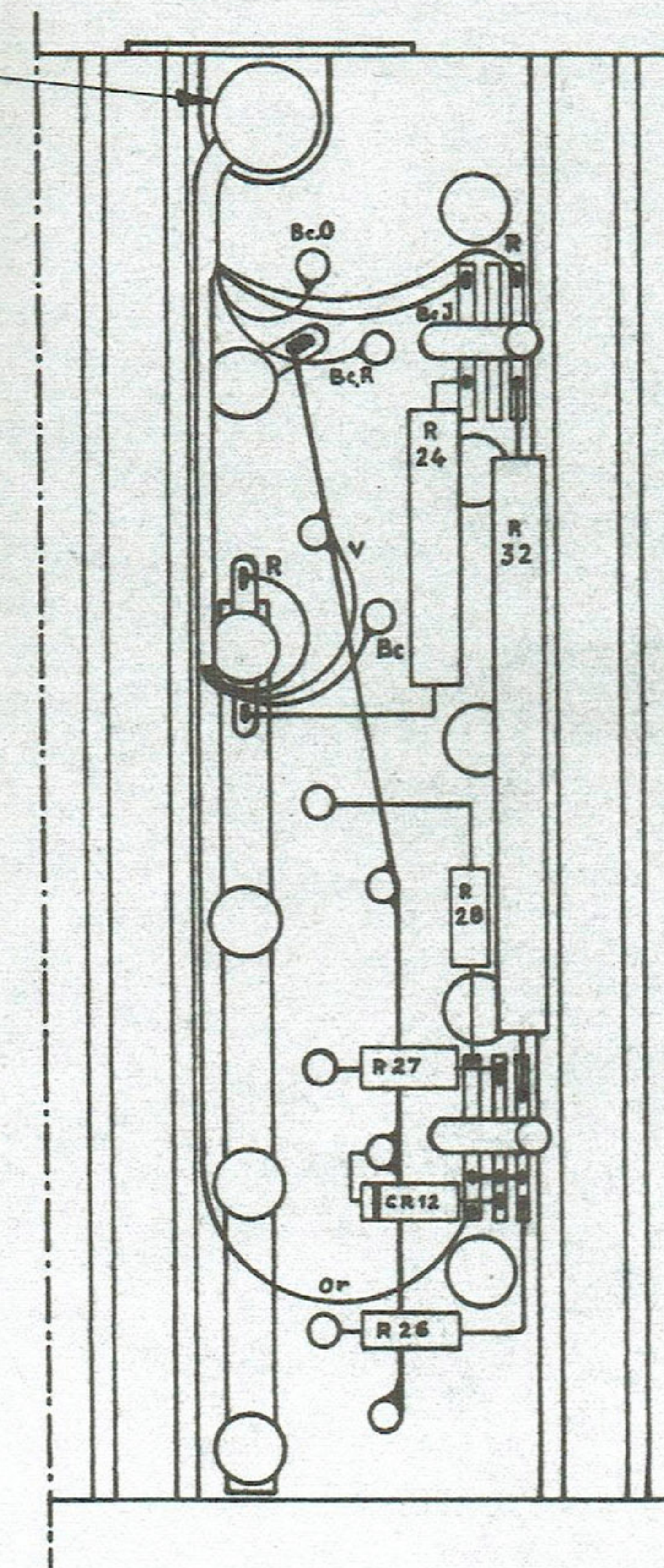
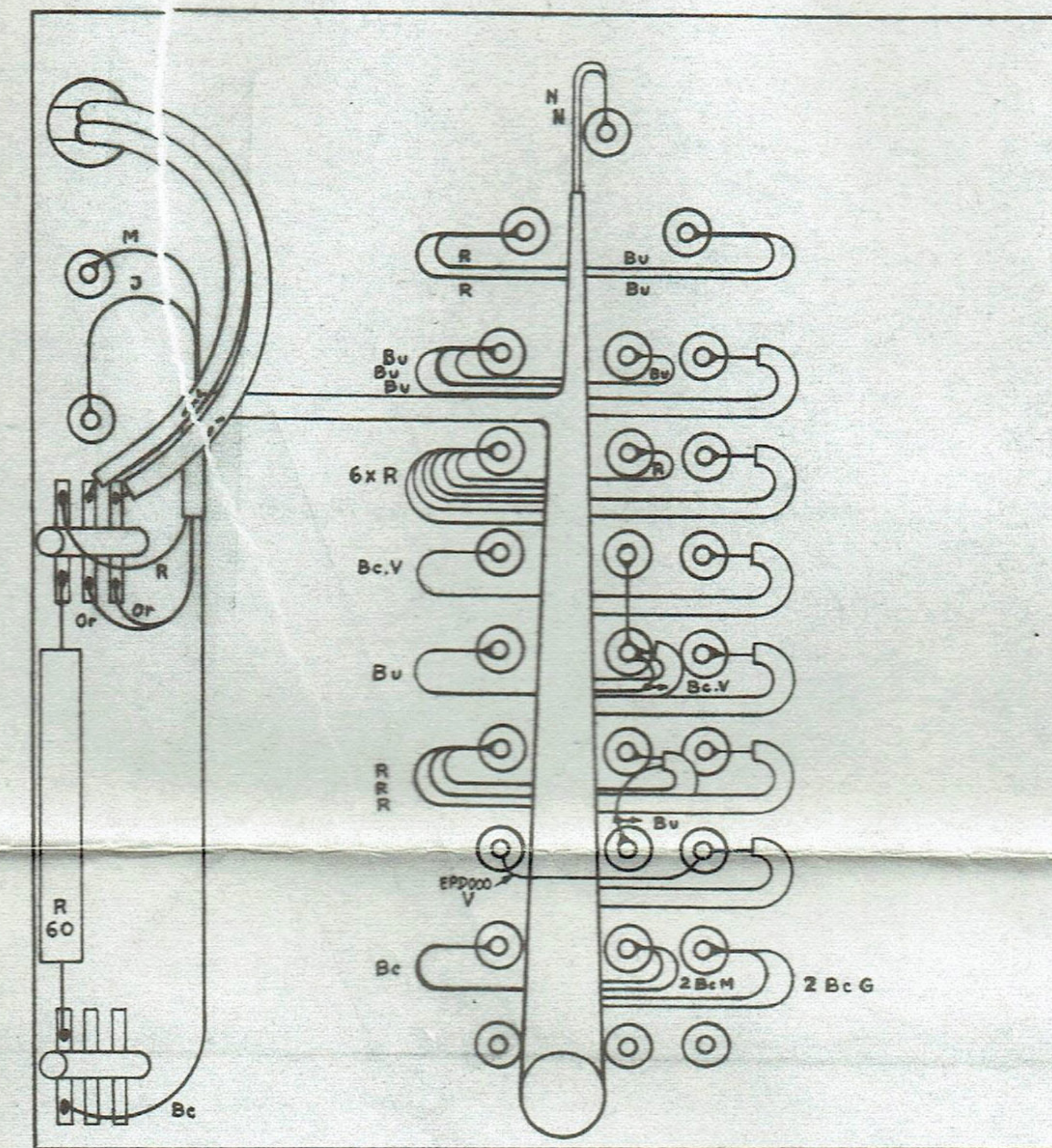
LTI
51, Bd Jean-Jaurès
BOULOGNE (Seine)
Tél. : 605-37-13

le: 03.3.67 | par: HM

PM: 733A



Nota: Garnir le toron de 2 tours de "triacétate" de 4cm de large.



Nota: dans le cas de programmation rapide
 Supprimer C14, ne pas cabler C12
 (Isoler les fils par manchons souples)
 Souder les cosses du Schunt direct E sur les branches de l'interrupteur 5.5
 Rajouter C15

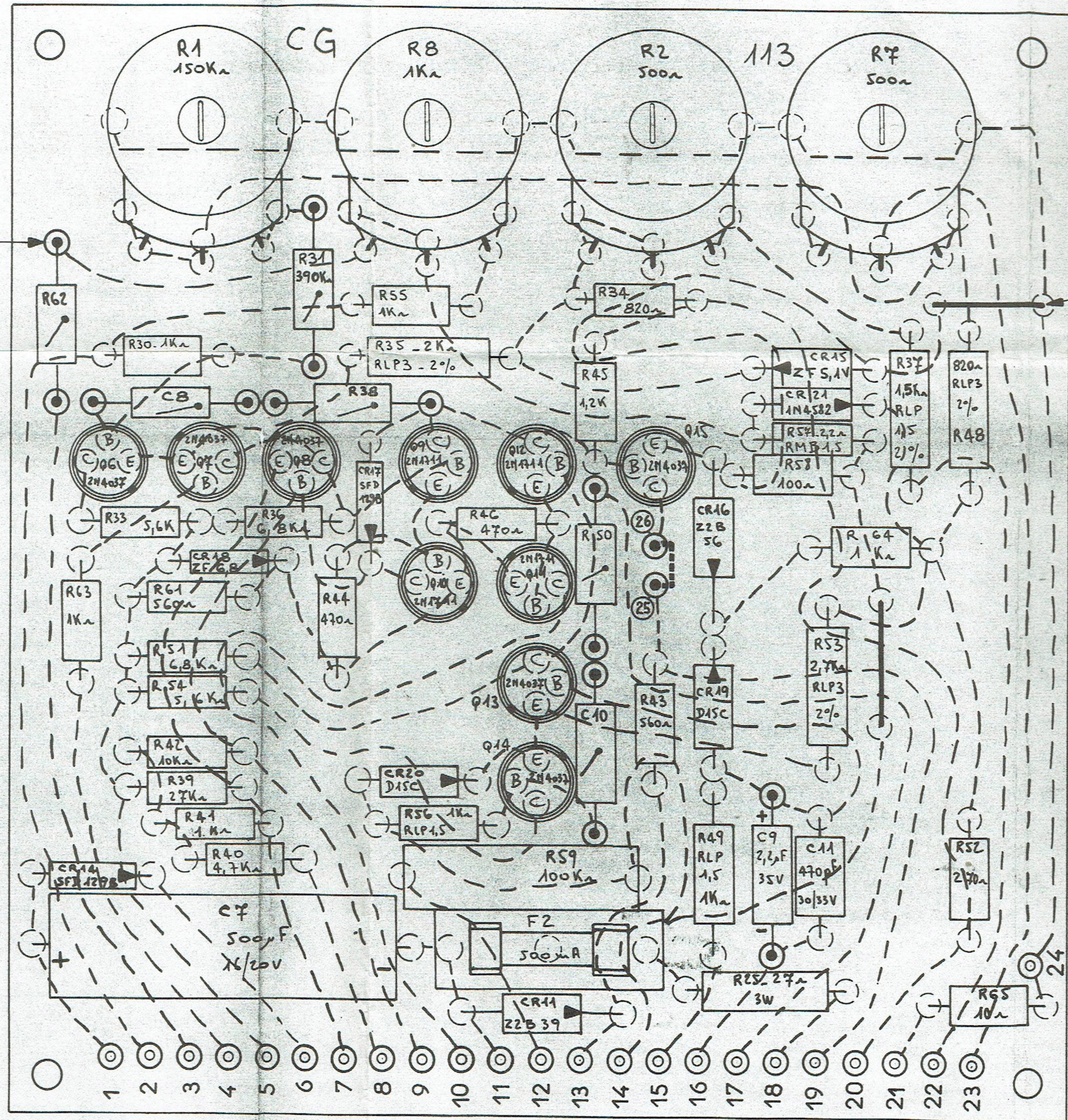
E	Ajouté C15	13. 10. 1967	M. C
B	Ajouté C14 et Nota	30-8-67	F-C
A	Ajouté fils de masse et simp entre A2 et C3	22. 5. 67	G.C.
Ind.	MODIFICATIONS		DATE VISA

Propriétés	Dess. par : M. R	Vérif. par :	Date : 15. 4. 67	51, B' Jean-Jaurès - Boulogne TÉLÉPHONE : MOL. 37-13
	Matière :	Echelle :		
	Traitement :	Quant. :		DOSSIER N° 20.563
	AL-23 INTERCONNEXIONS			301.070

40 Petits picots 10x260A

10 Socles transistors PT2-UMD.

Straps isolés 10/10



Nota pour la transformation en programmation "Rapide": Strapper 26 et 25
Supprimer C9.

E	Strap pour Programation Rapide - C9 Supprimé	30-8-67	F-C
B	R48 : 470Ω 3w → 820Ω 3w	12-7-67	G.C.
A	CR21 : 1N4583 → 1N4587	12-4-67	G.C.
Ind.	MODIFICATIONS	DATE	VISA
Propriété LTI	Dess. par : FM	Vérif. par :	Date : 31-3-67
	Matière : Voir plan partage :		Echelle : 2/1
	Traitement :		Quant. : /
Alimentation: AL23 Câblage ampli B		DOSSIER N° 20563	
		301081	

C