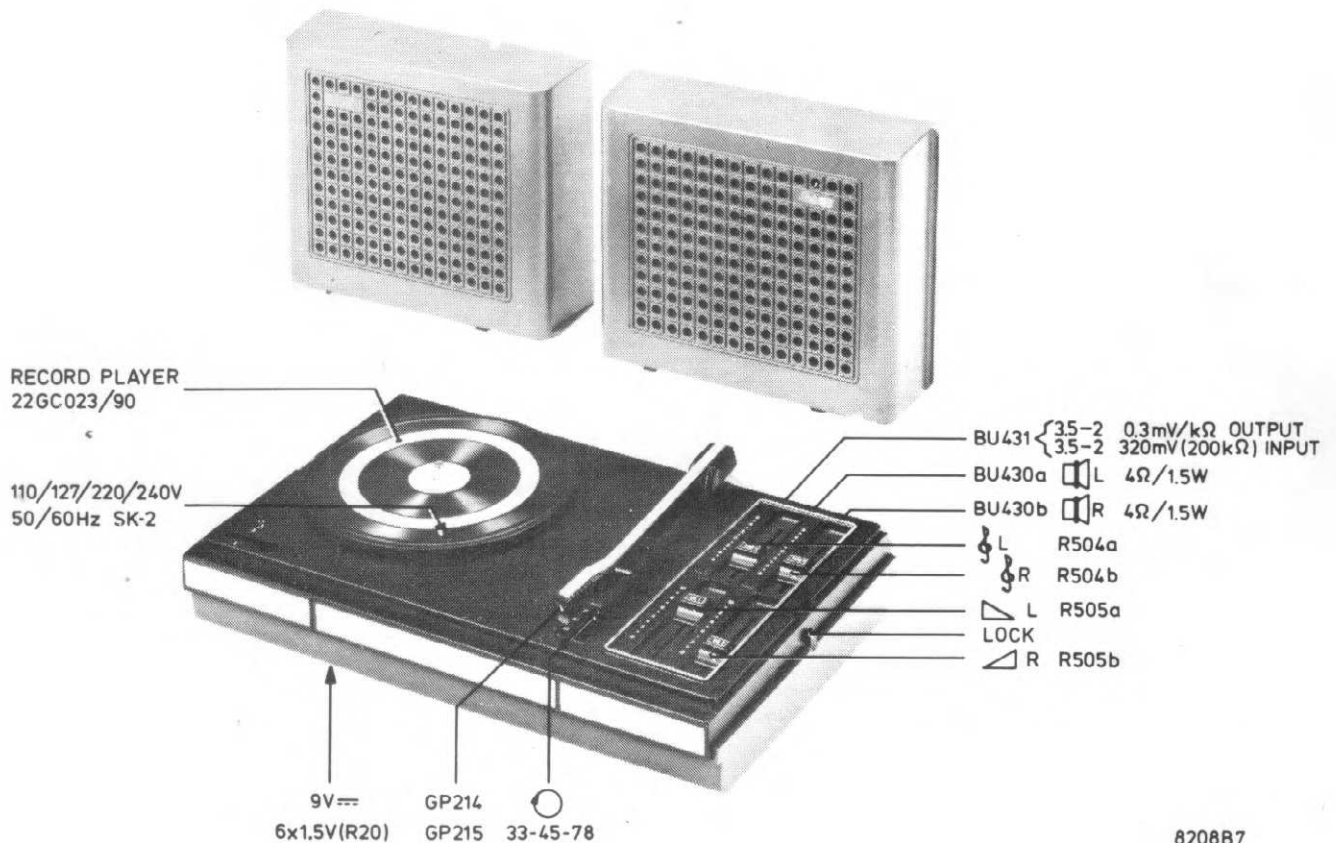


Service
Service
Service

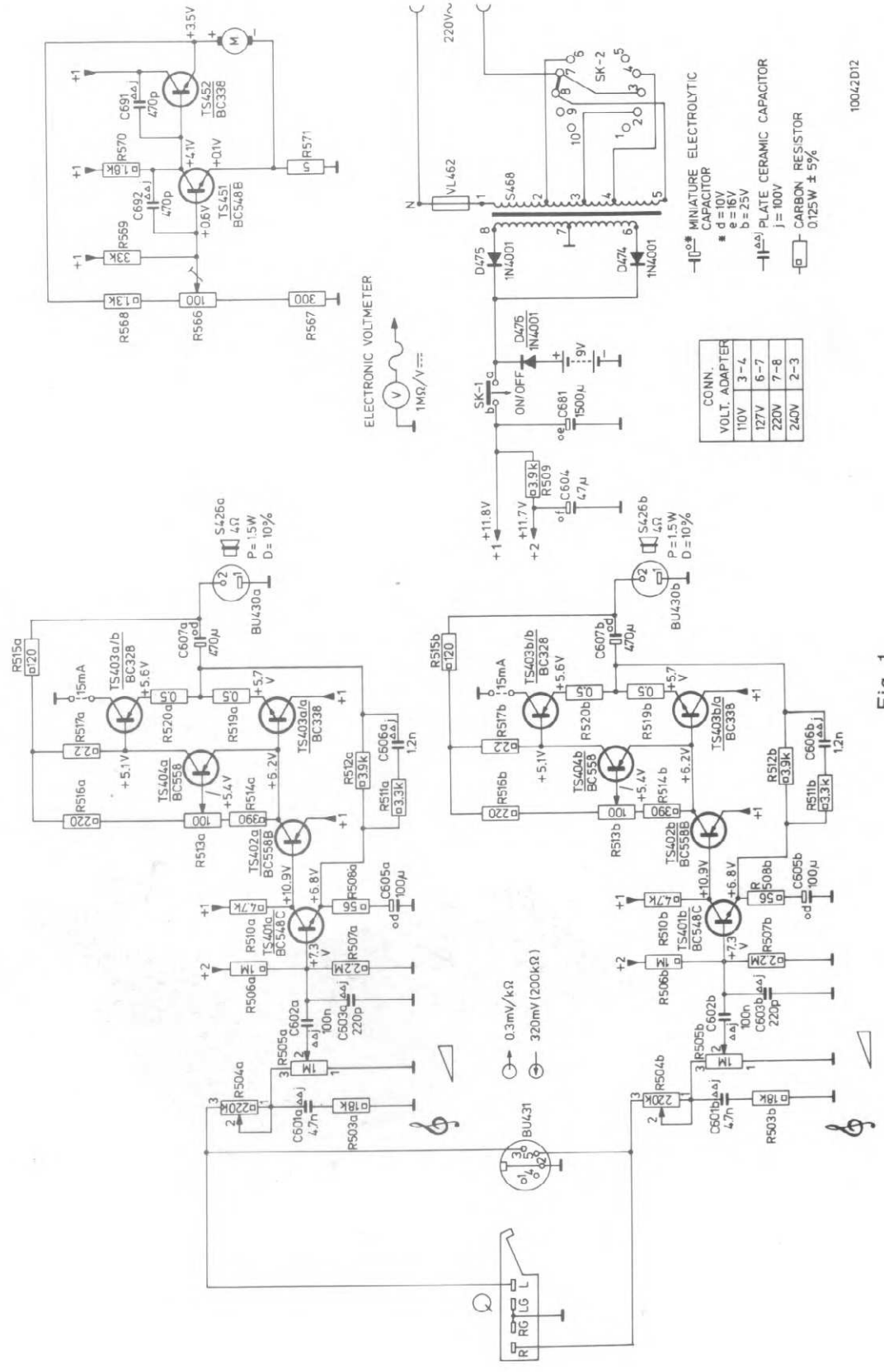
Service Manual



820887



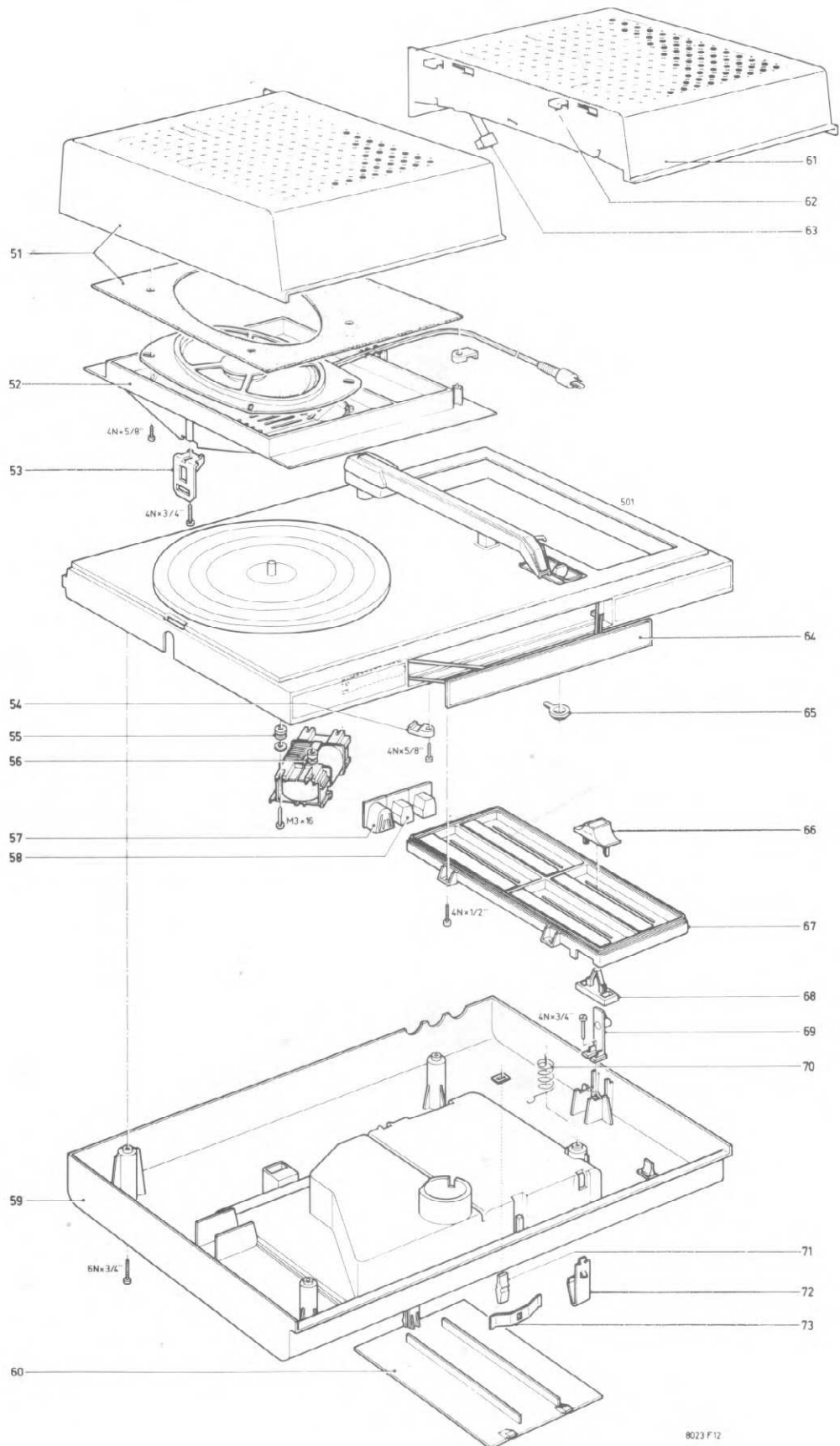
MISC	BU431	TS401a	TS402a	TS403a	TS403a/b	TS403a	TS452	M
MISC		TS401b	TS402b	TS403b	TS403b/b	BU430b	SK-2	
C	601a	602a	603a	604a	605a	BU430b	692	
C	601b	602b	603b	604b	605b	BU430b	691	
R	503a	504a	505a	506a	507a	510a	512a	517a
R	503b	504b	505b	506b	507b	510b	512b	517b
R								



CONN.	
VOLT. ADAPTER	
110V	3-4
127V	6-7
220V	7-8
240V	2-3

- MINIATURE ELECTROLYTIC CAPACITOR
 - g = 10V
 - b = 16V
 - b = 25V
- PLATE CERAMIC CAPACITOR
 - j = 100V
- CARBON RESISTOR
 - 0.125W ± 5%

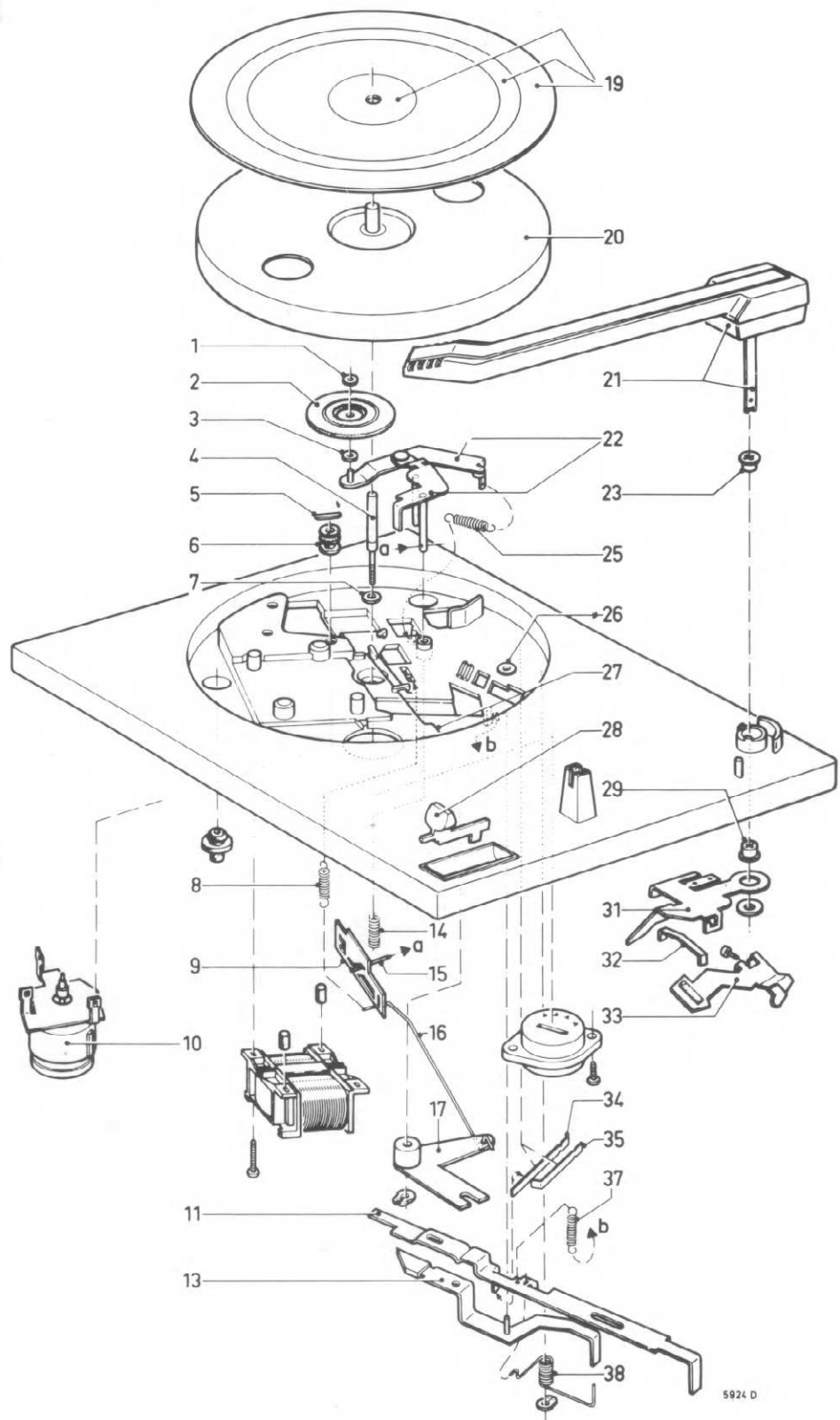
Fig. 1



8023 F12

Fig. 3


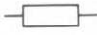

51 /B	4822 444 40088	59 /B	4822 444 50256	66	4822 411 20219
/L	4822 444 40085	/L	4822 444 50254	67	4822 454 30239
52 /B	4822 444 20196	60 /B	4822 444 60339	68	4822 402 60518
/L	4822 444 20194	/L	4822 444 60335	69	4822 402 60517
53	4822 402 60409	61 /B	4822 444 40089	70	4822 492 31089
54	4822 401 10452	61 /L	4822 444 40086	71	4822 462 40016
55	4822 325 60177	62	4822 401 10452	72	4822 492 61688
56	4822 325 80115	63	4822 417 60091	73	4822 492 61902
57	4822 267 40209	64	4822 498 60333		
58	4822 267 30198	65	4822 290 30098		



5924 D

Fig. 4

1	4822 532 50827	10	4822 361 70264	20	4822 528 10249	29	4822 532 50834
2	4822 528 70235	11	4822 402 30048	21	4822 251 70147	31	4822 402 60498
3	4822 532 50296	13	4822 402 60448	22	4822 402 40028	32	4822 492 61623
4	4822 535 90757	14	4822 492 50916	23	4822 532 50834	33	4822 402 30051
5	4822 460 20078	15	4822 535 90951	25	4822 492 30867	34	4822 290 80226
6	4822 325 80123	16	4822 535 90973	26	4822 532 50827	35	4822 290 80225
7	4822 532 10561	17	4822 402 60497	27	4822 492 40408	37	4822 492 30869
8	4822 492 30868	19	4822 466 50084	28	4822 411 60397	38	4822 492 40612
9	4822 402 60296						

-TS- 			-R- 		
TS 401a,b	BC548C	5322 130 44196	R 504a,b	Potm. 220 kΩ lin	4822 105 10246
TS 402a,b	BC558B	5322 130 44197	R505 a,b	Potm. 1 MΩ log	4822 105 10239
TS 403a/a,b/a	BC338	5322 130 44121	R 513a,b	Potm. 100. Ω	4822 100 10075
TS 403a/b,b/b	BC328	5322 130 44104	R 566	Potm. 100. Ω	4822 101 20254
TS 404a,b	BC558	4822 130 40941	F 567	300Ω	4822 110 60093
TS 451	BC548B	4822 130 40937	R 568	1.3 kΩ	4822 110 60111
TS 452	BC338	5322 130 44121	R 571	5 Ω Coil resistor	4822 157 50568
-D- 			-Miscellaneous-		
D 474 - 476	1N4001	5322 130 30197	-M-		4822 361 70264
			S 426a,b	AD2461/RX speaker	4822 240 10009
			S 468	Mains transformer	4822 145 30167
			SK1a		4822 290 80225
			SK1b		4822 290 80226
			LS-flex		4822 264 30041
			VL 462	Fuse (thermal)	4822 252 20007