

# SERVICE SA

Diffusion exclusive des documentations techniques

SIÈGE SOCIAL : 251, Rue de Crimée  
PARIS (19<sup>e</sup>) - - Tél. : 202 99-12  
B.P. 26

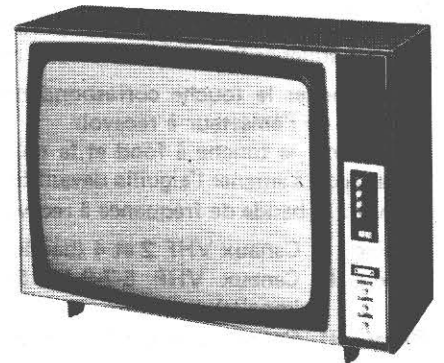
## PHILIPS



### TÉLÉVISEUR TF 2420/01

Cet appareil est dérivé du châssis G. Pour le Service de la partie électrique il conviendra de se reporter à la documentation du châssis G à l'exception de :

- 1) La commande de correction de contour n'est pas montée sur cet appareil (le potentiomètre est remplacé par un strap)
- 2) de la commutation ligne qui n'est plus commandée par le clavier mais par un bouton indépendant ce qui permet de pouvoir commuter la fréquence ligne sur 819 ou 625 lignes quelle que soit la touche enclenchée
- 3) Du clavier qui ne comporte que 4 touches au lieu de 6 et est équipé d'un cadran gradué de I à IV  
Du fait de la modification de la commutation ligne du clavier et du cadran, le processus de préréglage des touches est modifié. (voir au verso).



#### CARACTERISTIQUES GENERALES ET EQUIPEMENT ELECTRIQUE

Coffret bois, présentation assymétrique, commandes à droite du tube cathodique.

Dimensions de l'appareil nu : 660 x 500 x 385 mm  
" " emballé : 757 x 563 x 435 mm

Poids de l'appareil nu : 25 kg

Poids de l'appareil emballé : 29 kg

Tube cathodique 61 cm A 61 120 W

22 transistors

14 diodes

5 tubes

Sélecteur de canaux UHF - VHF à 4 boutons poussoirs préréglable

Commutation ligne par basculeur 2 positions.

Prises HPS et modulation adaptables (voir information Service n° 2775)

Haut-parleur elliptique type AD 3590/x8 130 x 76 mm  
Z = 8 Ω

TV 2-16

CENTRE PERFECTIONNEMENT - BUREAU TECHNIQUE - 251, Rue de Crimée, PARIS (19<sup>e</sup>) }  
MAGASINS - PIÈCES DÉTACHÉES - 183, Boulevard Macdonald, PARIS (19<sup>e</sup>) } Tél. 202 99-12

## PRÉRÉGLAGE DES TOUCHES

Chaque touche pouvant indifféremment être préréglée en UHF ou VHF et la commutation ligne étant indépendante, le seul critère de préréglage des touches sera donc la largeur de bande de l'émetteur à recevoir.

Deux cas sont à envisager : Bande large et bande étroite. Sur le clavier deux touches sont prévues pour chacun de ces cas :

touches 1 et 4 bande large (câle épaisse sur le basculeur)  
touches 2 et 3 bande étroite (pas de câle sur le basculeur)

### Préréglage des touches

Placer le commutateur ligne sur la position correspondante à la fréquence ligne de l'émetteur à recevoir.

- Enclencher la touche correspondante à la largeur de bande de l'émetteur à recevoir
- Enfoncer la touche à fond et la tourner vers la droite de façon à amener l'aiguille devant le repère correspondant à la bande de fréquence à recevoir :

Repère I Canaux VHF 2 et 4 (bande I)  
Repère II Canaux VHF 5-7-9-11 (bande III canaux impairs)  
Repère III Canaux VHF 6-8-8A-10-12 (bande III canaux pairs)  
Repère IV Canaux UHF de 21 à 69 (bande IV et V)

- Laisser revenir la touche puis la tourner vers la droite ou vers la gauche de façon à s'accorder sur la fréquence de l'émetteur à recevoir (max. de son sans intermodulation).

1er EX : Réception d'un émetteur 1ère chaîne du canal F6 par exemple  
C'est un émetteur VHF pair bande large 819 lignes

Mettre le commutateur ligne en position "819"  
Enclencher la touche 1 ou 4 (bande large)  
Placer l'aiguille sur le repère III (canaux VHF Pairs)

Accorder l'appareil au max. de son sans intermodulation ni son dans l'image.

2ème EX : Réception d'un émetteur 2ème chaîne canal 28 par exemple

C'est un émetteur UHF bande étroite 625 lignes

Mettre le commutateur ligne en pos. 625 lignes  
Enclencher la touche 2 ou 3 (bande étroite)  
Placer l'aiguille sur le repère IV  
Accorder l'appareil.

3ème EX : Réception d'un réémetteur 1ère chaîne en UHF canal 40

C'est un réémetteur UHF bande étroite 819 lignes

Placer le commutateur lignes en pos. 819 lignes  
Enclencher la touche 2 ou 3 (bande étroite)  
Placer l'aiguille sur le repère IV (UHF)

Accorder l'appareil.

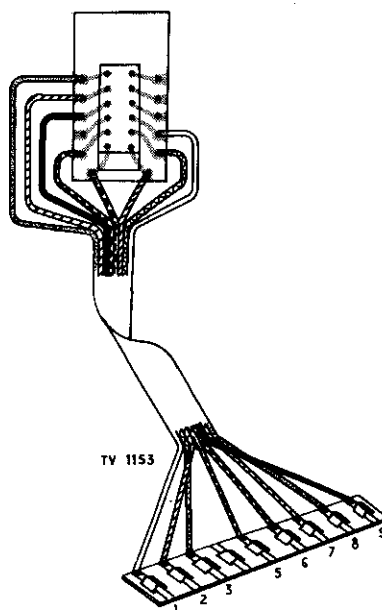
4ème EX : Réception de Télé Luxembourg

C'est un émetteur VHF bande étroite 625 lignes (canal 7)

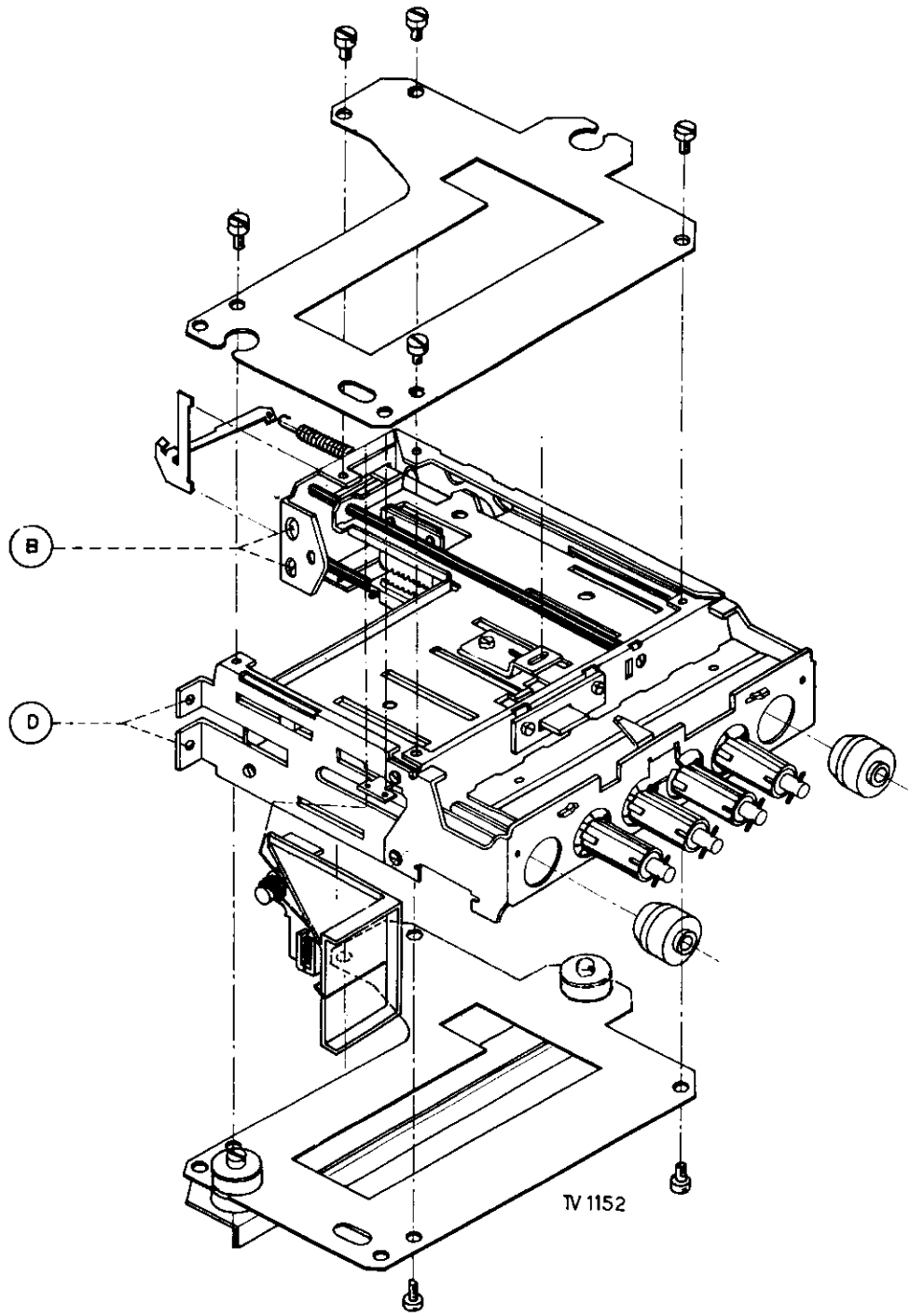
Placer le commutateur ligne en pos. 625 lignes  
Enclencher la touche 2 ou 3 (bande étroite)  
Placer l'aiguille sur la position II (Canal 7 VHF impair)

Accorder l'appareil.

## COMMUTATEUR LIGNES



# CLAVIER 4 TOUCHES



1 = 4811  
2 = 4822

### PIECES DE PRESENTATION

Désignation	Code commande
Ebénisterie .....	1 431 57046
Fond .....	1 437 57026
Ens. façade .....	1 451 87045
Dos .....	1 438 37018
Pinces d'accrochage pour dos .....	1 404 37072
Touches pour sélecteur UV1 .....	2 410 20729
Ens. bouton de commutation 819 - 625 lignes .....	1 310 37023
Boutons potentiomètres son - lumière contraste .....	1 413 37096
Fond de cadran .....	1 466 77109
Aiguille .....	1 450 87088
Ressort pour aiguille .....	1 492 37138

### PIECES MECANIKES PIECES ELECTRIQUES DIVERSES

Désignation	Code commande
Entrafneur (entre bouton et commu- tateur 819/625 lignes) .....	1 535 97185
Commutateur 819/625 lignes avec plaque imprimée .....	1 277 37042
Rondelle plastique fix TRC .....	1 532 57146
Rondelle métal fix TRC .....	1 532 17047
Ens. doigt de commande (du com- mutateur BE/BL) .....	1 310 27119
Commutateur BE/BL .....	1 270 17011
Clavier 4 touches .....	1 276 47019
Câble d'antenne UHF (vert) .....	1 320 17001
Câble d'antenne VHF (orange) .....	1 320 17002

### PIECES ELECTRIQUES SPECIALES

Ind.	Désignation	Code commande
20	Tube image A 61 120 W .....	1 131 27029
	Haut-parleur .....	1 240 27005
	Pot. log. 22 k $\Omega$ avec inter (puissance) .....	2 101 30107
21	Pot. lin. 470 $\Omega$ (contraste) .....	1 101 27098
22	Pot. lin. 2,2 M $\Omega$ (lumière) .....	1 101 27039