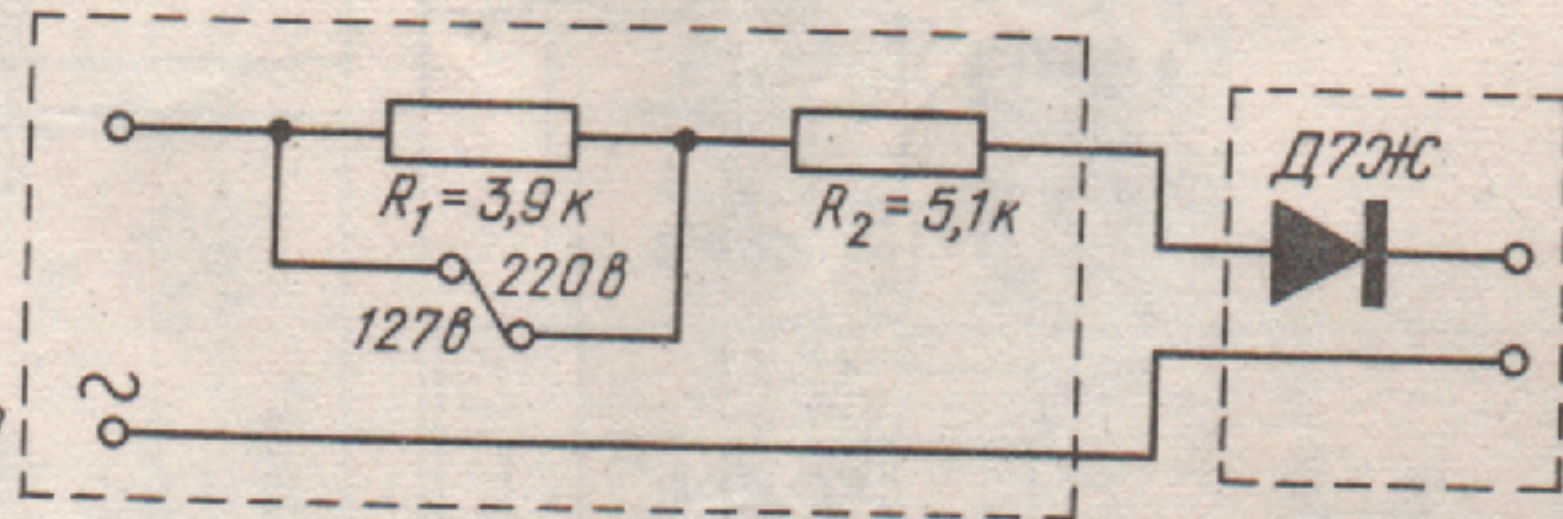




127/220



Зарядное устройство.

Charging device.

Aufladegerät.

Dispositif de charge.

Fr

Обращаем Ваше внимание на то, что завод непрерывно занимается усовершенствованием разработанных конструкций и схем. Поэтому в отдельных случаях электрическая схема радиоприемника может иметь небольшие отличия от схемы, приведенной в настоящей инструкции.

Attention!

The Manufacture's policy is to continuously improve the constructions and circuits designed. Therefore some minor differences between the actual circuit diagram of the receiver and the circuit diagram given in this Instruction are possible.

Man wird darauf aufmerksam gemacht, daß das Werk die entwickelten Konstruktionen und Schaltungen ständig vervollkommenet. Daher kann in Einzelfällen die elektrische Schaltung eines Empfängers unbedeutende Abweichungen vom Schaltbild aufweisen, das in dieser Anleitung angeführt ist.

Nous attirons votre attention sur le fait que le constructeur travaille sans cesse au perfectionnement des structures et des schémas étudiés. C'est pourquoi, dans certains cas le schéma électrique du récepteur peut différer dans certains détails de celui donné dans la présente notice.

Fr