

Documentation diffusée par

*Service S.A.*

Siège Social : 20, Avenue Henri-Barbusse

93 - BOBIGNY

Tél. : 845-27-47

### CARACTERISTIQUES

Alimentation	4,5 V par 3 piles de 1,5 V en série
Consommation	Sans signal 11 mA ± 2 mA
Haut-parleur	φ 63 mm Z = 15 Ω
Gamme d'ondes	GO 1150 à 1950 m PO 187 à 572 m
Fréquence intermédiaire	455 KHZ
Raccordement	Prise pour écouteur

### PIECES SERVICE

Désignation	N° de code
Ens. 1/2 coffret avant .....	S 81 955
Dos .....	S 81 956
Manette PO - GO .....	O 05 219
Axe pour d° .....	W 01 020
Clips pour d° .....	N 19 111
Molette CV .....	O 07 291
Porte indicateur .....	O 19 155
Indicateur .....	O 19 156
Molette potentiomètre .....	O 07 292
Attache cadre Fxc .....	V 09 040

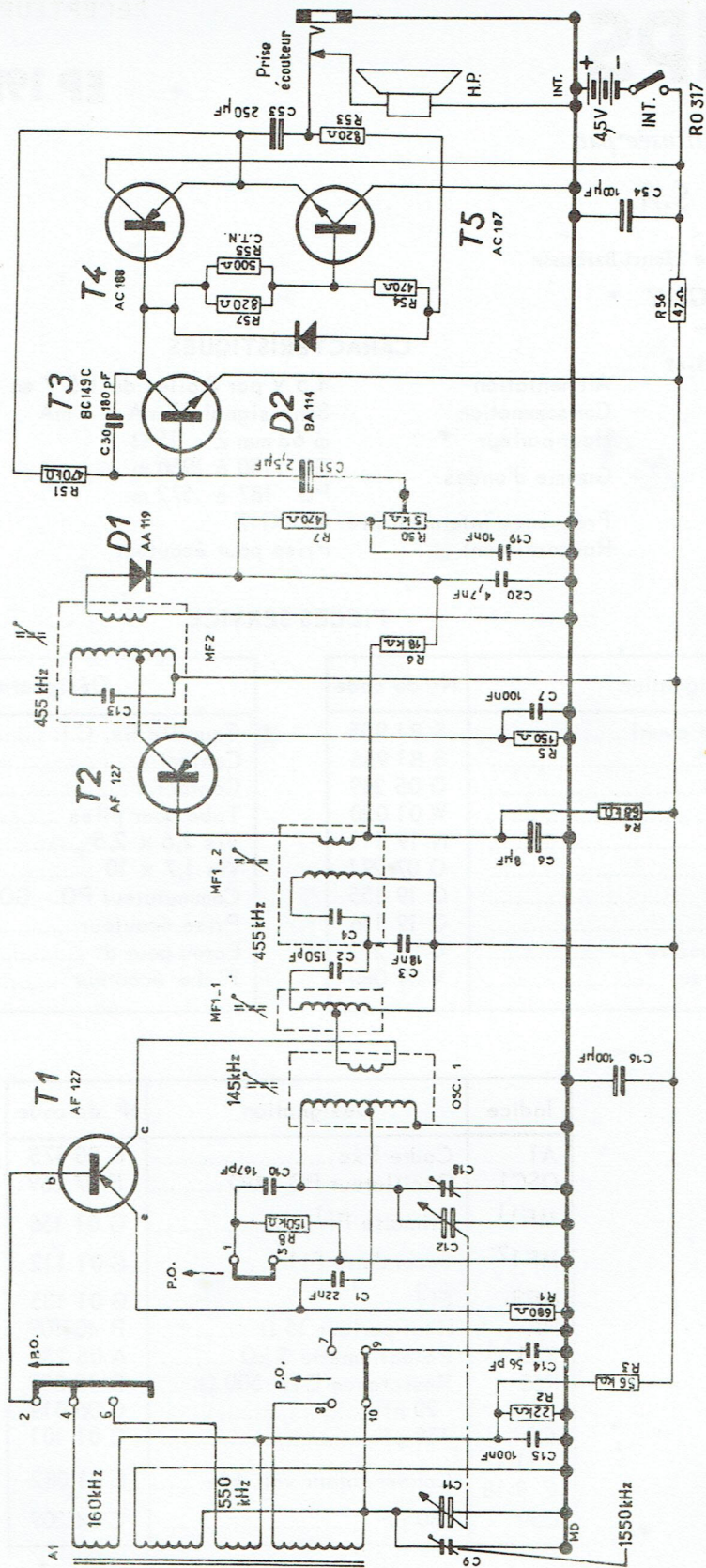
Désignation	N° de code
Goupille fix. C.I. ....	K 75 045
Contact - .....	X 02 288
Contact + .....	X 02 287
Tube pour piles .....	X 01 042
Vis 2,6 x 2,5 .....	K 60 157
Vis 1,7 x 10 .....	K 60 176
Commutateur PO - GO .....	N 05 326
Prise écouteur .....	L 04 179
Ecrou pour d° .....	K 73 117
Fiche écouteur .....	L 07 076

Indice	Désignation	N° de code
A1	Cadre Fxc .....	F 33 175
OSC1	Oscillateur PO - GO .....	F 07 069
MF1 <sup>1</sup>	Primaire FI <sup>1</sup> .....	G 01 156
MF1 <sup>2</sup>	Secondaire FI <sup>1</sup> .....	G 01 112
MF2	FI <sup>2</sup> .....	G 01 135
HP	Haut-parleur 15 Ω .....	P 40 109
R50	Potentiomètre 5 kΩ .....	A 05 236
R55	Résistance CTN 500 Ω ...	B 13 033
C1	20 nF .....	C 06 019
C2	150 pF .....	C 01 101
C11-12	Condensateur variable .....	E 01 082
C 9-18		
C50	180 pF .....	C 04 309

INFORMATIONS SERVICE									
----------------------	--	--	--	--	--	--	--	--	--



**PHILIPS "Éclairage - Radio - Ménager"** — Société Anonyme au Capital de 100 Millions de Francs  
 SIÈGE SOCIAL : 50, AVENUE MONTAIGNE - PARIS - VIII<sup>e</sup> — Registre du Commerce Seine 62 B 5173  
 Strictement confidentiel - Document uniquement destiné aux commerçants chargés du SERVICE Philips - Reproduction interdite



Edition Service S.A. N° 2951-04-69

*Service S.A.*

SOCIÉTÉ ANONYME AU CAPITAL DE 6.000.000 DE FRANCS  
 RÉGIE PAR LA LOI DU 24 JUILLET 1966 ET LE DÉCRET DU 23 MARS 1967 SUR LES SOCIÉTÉS COMMERCIALES  
 R. C. SEINE 63 B 4256 — C C P PARIS 1087-74