

SONOLOR
VISSEAUX

SAV

6 TOURNOI 00

SERVICE DOCUMENTATION

NOTE TECHNIQUE : Auto-radio : TOURNOI-TOCCATA

et TOURNOI GT - TOCCATA GT

1974/75/76/77

CARACTÉRISTIQUES

Circuit intégré : 1

Transistors : 11

Diodes : 3

Gammes d'ondes : 3

PO : 520 à 1620 KHz

GO : 148 à 267 KHz

FM : 87,5 à 108 MHz

Stations prééglées : 3

FRANCE INTER (FR.1)

EUROPE (EUR)

LUXEMBOURG MONTE-CARLO (RTL RMC)

Puissance nominale de sortie : 8 W

Haut-parleur : 120x190 mm

Impédance : 2 Ohms

Tonalité : Réglage par potentiomètre

Alimentation : Par batterie 12 V
uniquement avec le moins à la masse

Consommation : 200 à 500 mA
suivant le réglage de la puissance
sonore
(avec éclairage du cadran)

Fusible : 2 A (sous verre)

Lampe : 12 V 0,1 A - Type Luciole

Prise : Normalisée DIN pour lecteur de
cassette

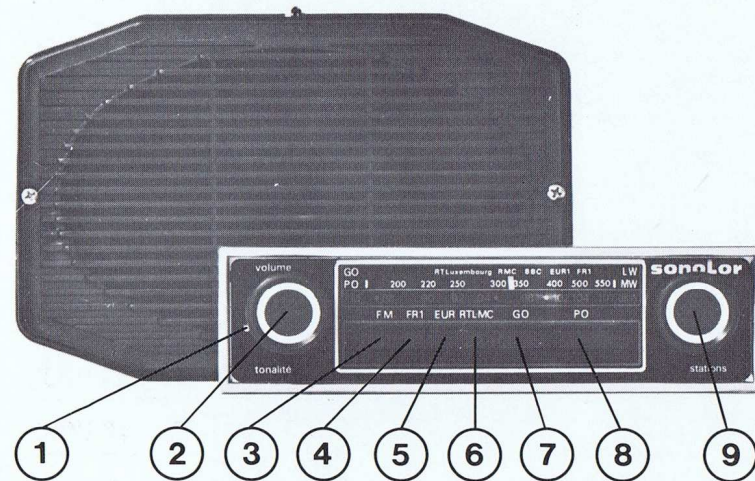
Présentation : Coffret métal noir mat
décor chromé mat, boutons antichocs.

Dimensions :

L : 170 mm

H : 45 mm

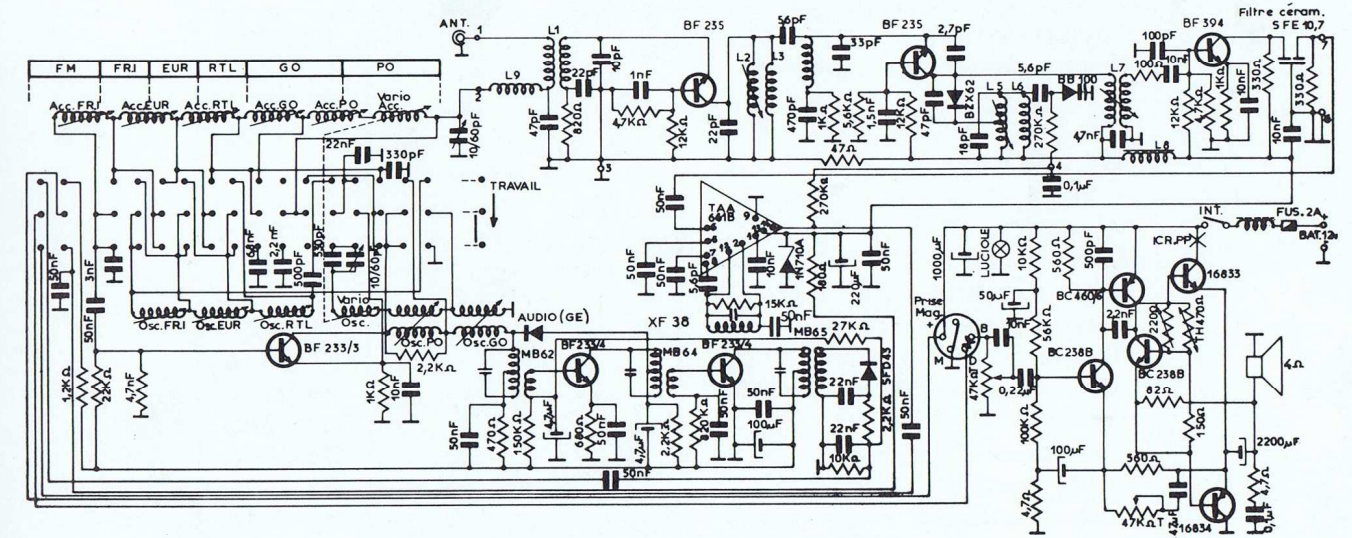
P : 95 mm



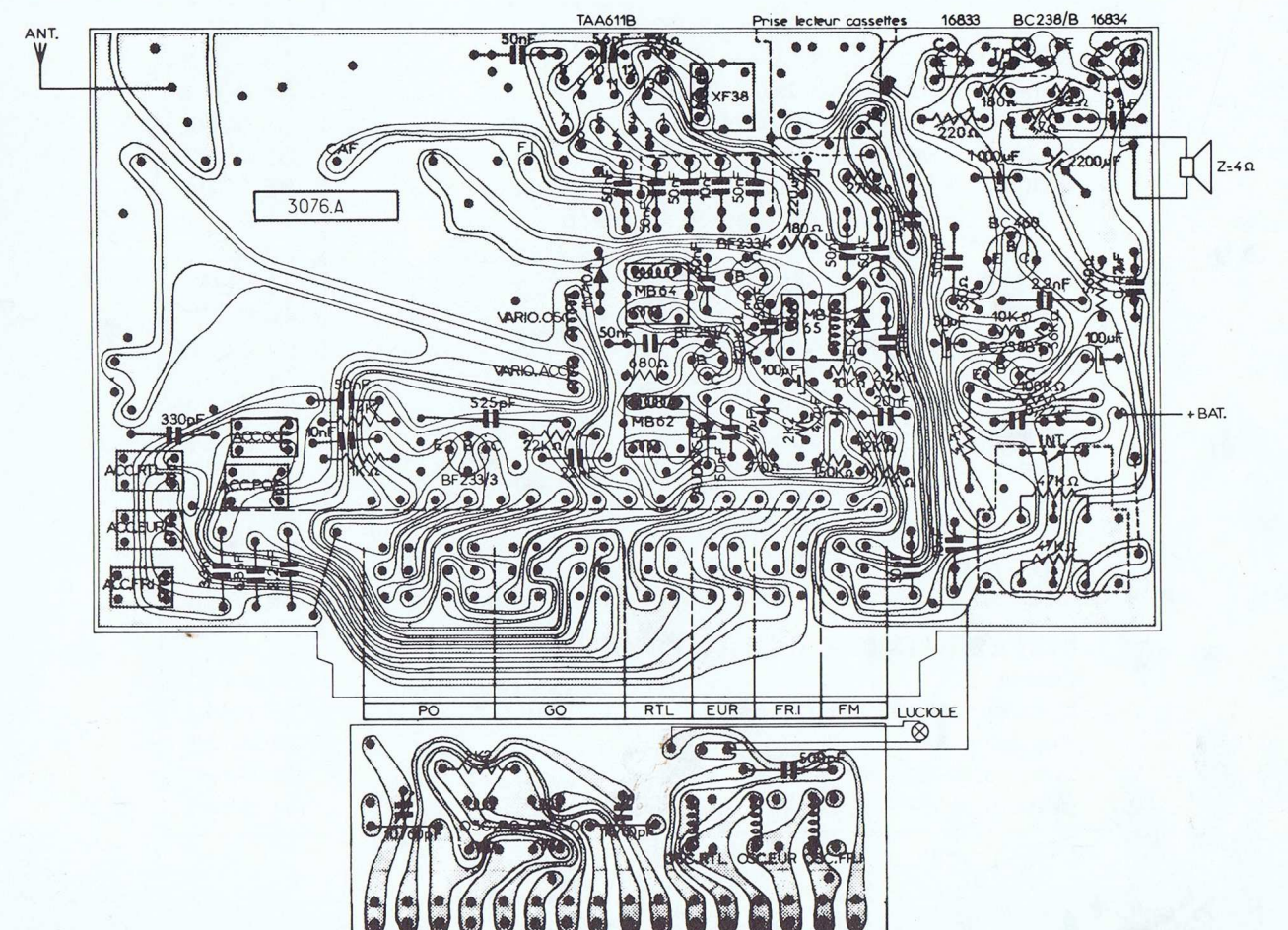
COMMANDES

1. Tonalité
2. Arrêt/Marche - Puissance sonore
3. FM
4. FRANCE INTER Préréglée
5. EUROPE Préréglée
6. RTL-RMC Préréglée
7. PO
8. GO
9. Recherche des stations

SCHÉMA

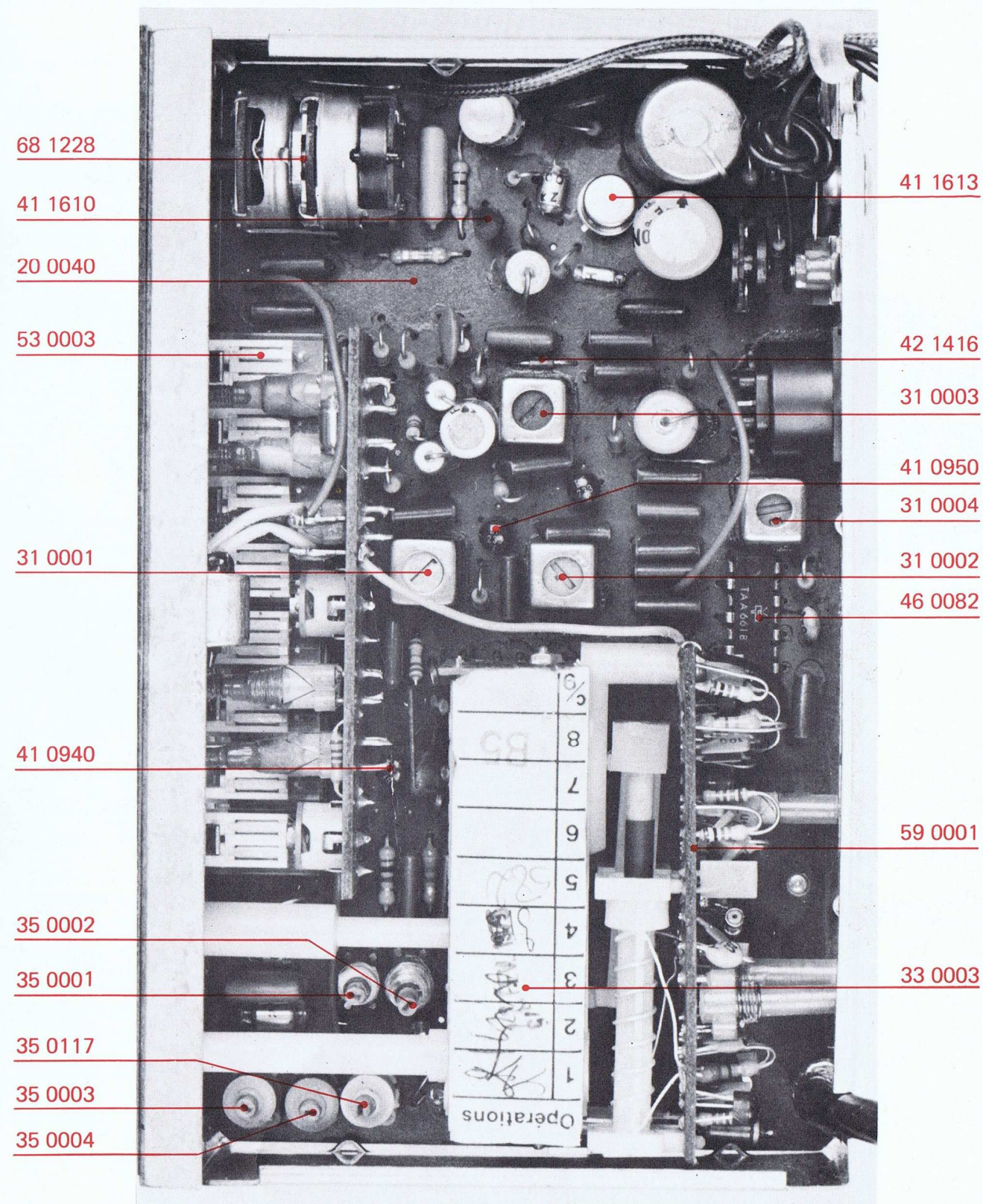


CÂBLAGE



NOMENCLATURE

DESIGNATION	CODE SONOLOR
Circuit imprimé n° 3076 A	20 0040
Prise magnétophone MAB 6 H	25 0003
MF - MB 62	31 0001
MF - MB 64	31 0002
MF - MB 65	31 0003
1 YF 36	31 0004
Variomètre n° 5013 A	33 0003
Bobine accord PO n° 1047	35 0001
Bobine accord GO n° 1014	35 0002
Bobine accord FR1 n° 1011	35 0003
Bobine accord EUR n° 1012	35 0004
Bobine accord RTL/MC 1068	35 0117
Transistor BF 233/3	41 0940
Transistors BF 233/4	41 0950
Diode Zener 1 N 710 A	42 1139
Diode Audio GE	42 1416
Diode SFD 43	42 1417
Transistors BC 238 B	41 1610
Transistor BC 460/5	41 1613
Circuit intégré TAA 661 B	46 0082
Transistor n° 16833	41 1618
Transistor n° 16834	41 1619
Thermistance 470 H - DTAB 44	64 0244
Clavier M 633	53 0003
Circuit imprimé HF complet n° 35017	59 0001
Potentiomètre double X103 - 2x47 KT	68 1228
Radiateur n° 3133	48 0014
Châssis tôle n° 3131	02 0006
Self antiparasites	35 0012
avec capot	04 0004
Support fixation de poste n° 2044	04 0008
Capot tôle n° 3132	04 0076
Support de commande n° 2494	04 0014
Vis arrière nickelée n° 2045	05 0002
Ecrous d'axe n° 2551	05 0003
Aiguille cadran n° 2513	16 0004
Pignon de commande aiguille n° 2576	16 0005
Fusible 2 A	24 0001
Bouchon de prise magnétophone n°	25 0004
Lampe de cadran Luciole SUP 12 V	40 0750
Cordon d'antenne avec prise	94 0322
Boîtier de HP n° 3063/2073	11 0076
HP 12x19 A5 - 2 Ohms	50 0018
Cadran Tournoi n° 3031	14 0089
Cadran Toccata n° 3032	14 0090
Façade décor n° 2908	13 0012
Bouton n° 5631/10633/6P	15 0055
Bouton n° 5631/4P	15 0056
Embase n° 10632	15 0064
PIECES SPECIFIQUES AU TOURNOI GT	
Cadran	21 4453
Bouton noir 6476 axe 6 P5	31 5643
Aiguille ruban	21 6753
Lunette décor façade	81 7187
Bouton noir + Alu. S.6476 axe 4 P3	31 5644



68 1228

41 1610

20 0040

53 0003

31 0001

41 0940

35 0002

35 0001

35 0117

35 0003

35 0004

41 1613

42 1416

31 0003

41 0950

31 0004

31 0002

46 0082

59 0001

33 0003