

SONOLOR
VISSEAUX

SAV

5 FUGUE 00

SERVICE DOCUMENTATION

NOTE TECHNIQUE : Auto-radio lecteur de cassette : FUGUE-ALLEGRO

1974

CARACTÉRISTIQUES

Transistors : 10

Diodes : 2

Gammes d'ondes :
PO : 520 à 1620 KHz
GO : 148 à 267 KHz

Stations prééglées : 3
FRANCE INTER (FR.1)
EUROPE 1 (EUR 1)
LUXEMBOURG-MONTE-CARLO (RTL-RMC)

Puissance nominale de sortie : 8 W

Haut-parleur : 120x190 mm

Impédance : 2 Ohms

Alimentation : Par batterie 12 V uniquement

Consommation : 160 à 550 mA suivant le réglage de la puissance sonore (avec éclairage du cadran)

Fusibles : 2 A (sous verre)

Lampe : 24 V Type Luciole

Pleurage : $\leq 0,4\%$

Rapport signal/bruit : ≥ 50 dB

Bande passante : 40 à 8 000 Hz

Lecteur pour cassette : C60 C90
Avance rapide de la bande

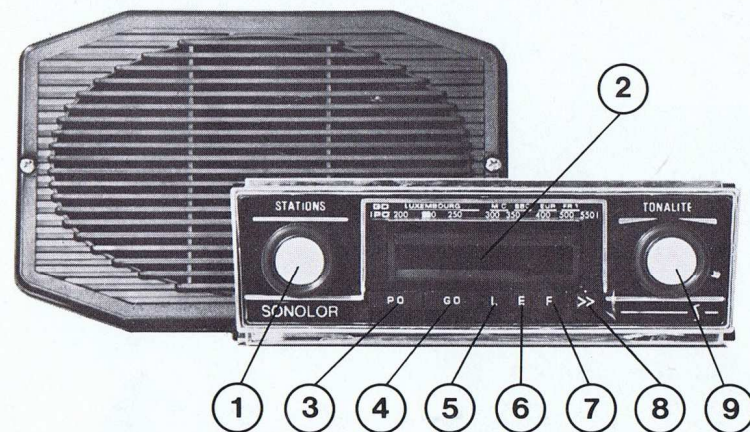
Présentation : Coffret métal noir mat, décor chromé, boutons antichocs

Dimensions :

L : 185 mm

H : 60 mm

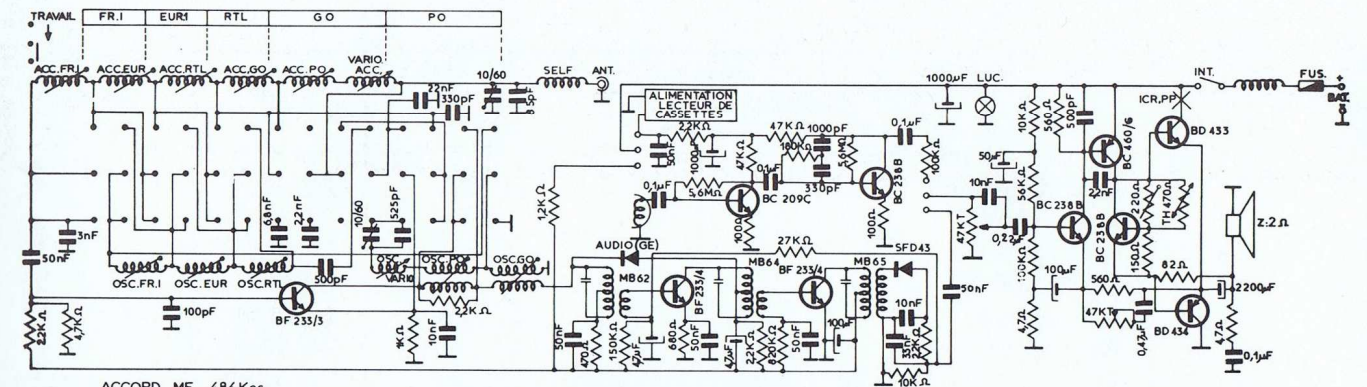
P : 145 mm



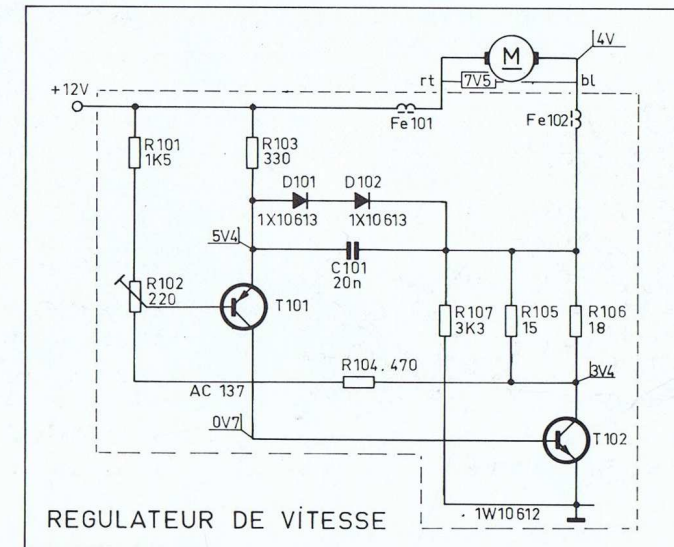
COMMANDES

1. Recherche de stations
2. Compartiment cassette
3. Petites ondes (PO)
4. Grandes ondes (GO)
5. LUXEMBOURG ou MONTE-CARLO (RTL ou RMC)
6. EUROPE 1 (EUR 1)
7. FRANCE INTER 1 (FR 1)
8. Avance rapide
9. Puissance sonore
10. Tonalité par potentiomètre

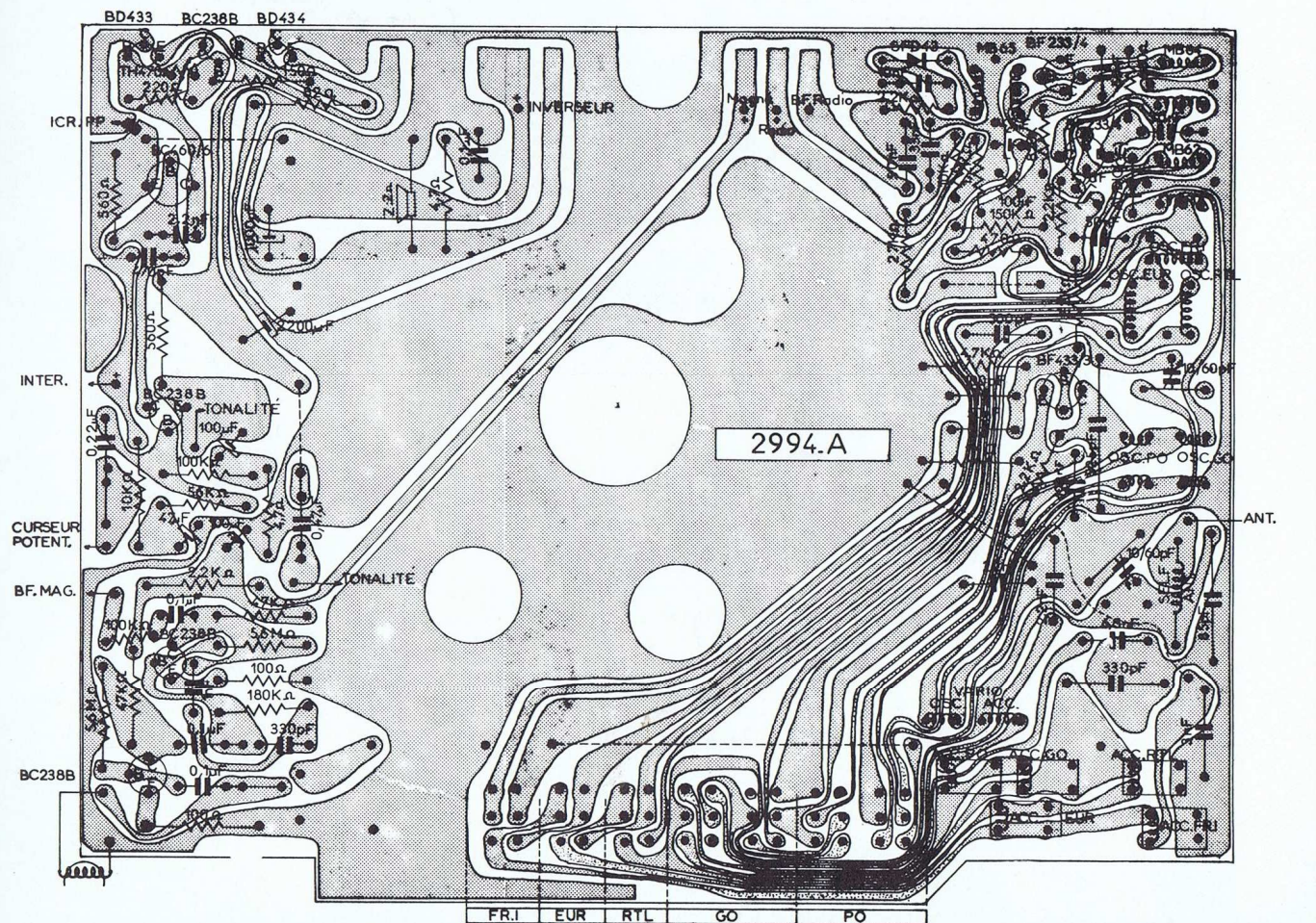
SCHÉMA



ACCORD MF 484 Kcs
GAMME PO . 185 a 576m
1620 a 520Kcs
GAMME GO 1100 a 2000m
270Kcs a 146Kcs



CÂBLAGE



NOMENCLATURE

| DESIGNATION | CODE SONOLOR |
|--|--------------|
| Circuit imprimé n° 2994 | 20 0031 |
| MF - MB 62 | 31 0001 |
| MF - MB 64 | 31 0002 |
| MF - MB 65 | 31 0003 |
| Variomètre n° 5014 | 33 0004 |
| Bobine accord PO n° 1047 | 35 0001 |
| Bobine accord GO n° 1014 | 35 0002 |
| Bobine accord FR1 n° 1011 | 35 0003 |
| Bobine accord EUR n° 1012 | 35 0004 |
| Bobine oscillatrice PO n° 2036 | 35 0006 |
| Bobine oscillatrice GO n° 2047 | 35 0007 |
| Bobine oscillatrice FR1 n° 2046 | 35 0008 |
| Bobine oscillatrice EUR n° 2045 | 35 0009 |
| Bobine oscillatrice LUX n° 2043 | 35 0010 |
| Bobine accord RTL/MC n° 1068 | 35 0117 |
| Bobine antenne R 48 | 35 0013 |
| Transistor BF 233/3 | 41 0940 |
| Transistors BF 233/4 | 41 0950 |
| Diode Audio | 42 1416 |
| Diode SFD 43 | 42 1417 |
| Transistor BC 209 C | 41 1572 |
| Transistors BC 238 B | 41 1610 |
| Transistor BC 460 classe 6 | 41 1613 |
| Transistor BD 433 | 41 1614 |
| Transistor BD 434 | 41 1615 |
| Thermistance 470 H - DTAB 44 | 64 0244 |
| Clavier M 534 | 53 0001 |
| Radiateur n° 3072 | 48 0013 |
| Châssis ceinture tôle n° 3070 | 02 0005 |
| Capot tôle n° 3071 | 04 0072 |
| Support de commande n° 2507 | 04 0002 |
| Equerre n° 1632 | 04 0003 |
| Self antiparasites | 35 0012 |
| avec capot | 04 0004 |
| Ecrous n° 2046 | 05 0008 |
| Aiguille n° 2514 | 16 0001 |
| Pignon commande aiguille n° 2052 | 16 0002 |
| Fusible 5x20 - 2 A | 24 0001 |
| Douille antenne n° 3606 | 25 0002 |
| Lampe de cadran Luciole 24 V | 40 0930 |
| Mécanique cassette mono | 51 0002 |
| Cales carton n° 2798 | 04 0016 |
| Boîtier HP n° 3063/2073 | 11 0076 |
| Cadran Fugue n° 2839 | 14 0024 |
| Cadran Allegro n° 2840 | 14 0025 |
| Embase chromée n° 10503 | 15 0006 |
| Bouton n° 200584/6P - 10511 | 15 0014 |
| Bouton n° 200584/4P | 15 0015 |
| Façade décor n° 2796 | 17 0005 |
| HP 12x19 - 2 Ohms | 50 0018 |
| Potentiomètre DP-20-IL 2x47 KT | 66 2076 |

