

SONOLOR  
VISSEAUX

SAV

5 ELAN 00

SERVICE DOCUMENTATION

NOTE TECHNIQUE : Auto-radio : ELAN-PAVANE

1974

## CARACTÉRISTIQUES

**Transistors :** 9

**Diode :** 1

**Gammes d'ondes :** 2  
PO : 520 à 1620 KHz  
GO : 148 à 267 KHz

**Stations pré réglées :** 3  
FRANCE INTER (FR.1)  
EUROPE (EUR)  
LUXEMBOURG ou MONTE-CARLO  
(RTL-RMC)

**Puissance nominale de sortie :** 8 W

**Haut-parleur :** 120x190 mm

**Impédance :** 2 Ohms

**Tonalité :** Réglable par potentiomètre

**Alimentation :** Par batterie 12 V uniquement avec le moins à la masse

**Consommation :** 200 à 500 mA suivant le réglage de la puissance sonore (avec éclairage cadran)

**Fusible :** 2 A (sous verre)

**Lampe :** 12 V - 0,1 A - Type Luciole

**Prise :** Normalisée DIN pour lecteur de cassette

**Présentation :** Coffret métal noir mat, boutons antichocs

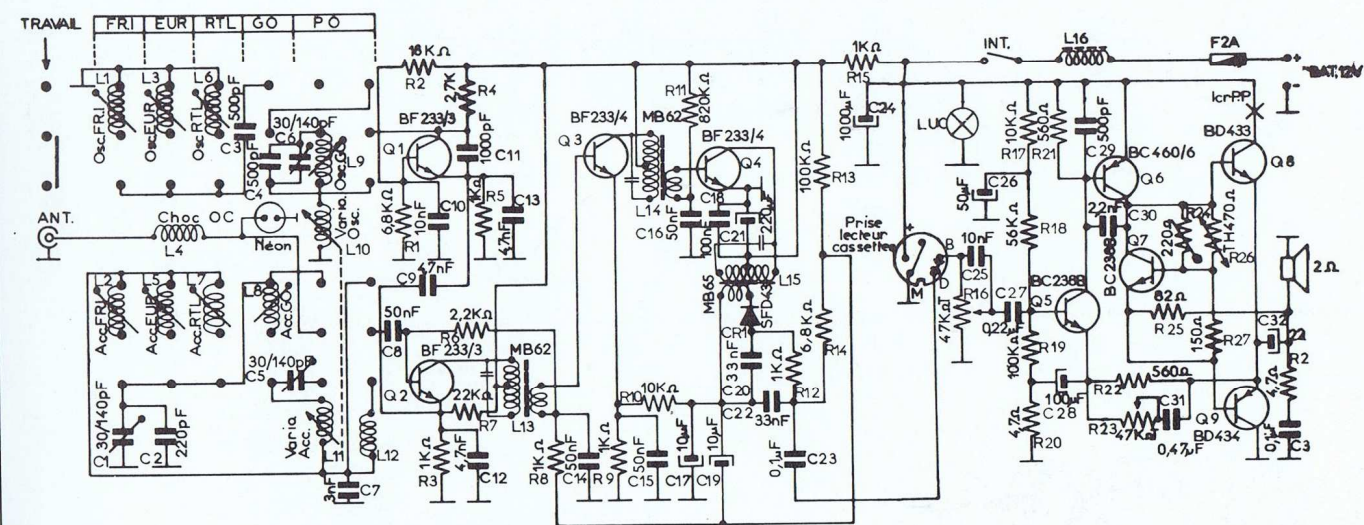
**Dimensions :**

L : 170 mm

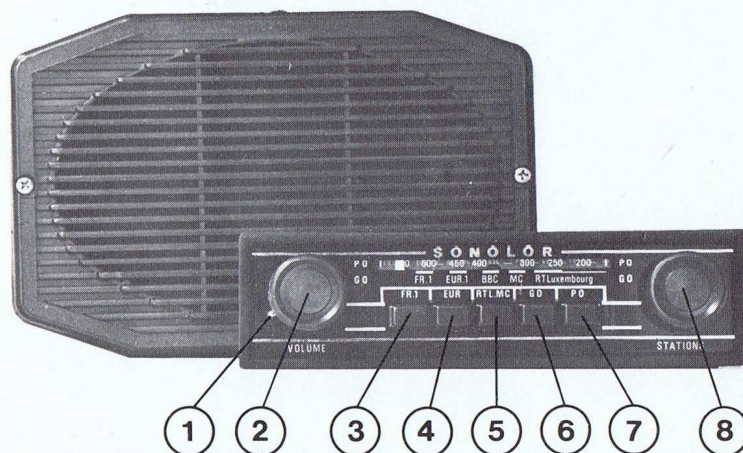
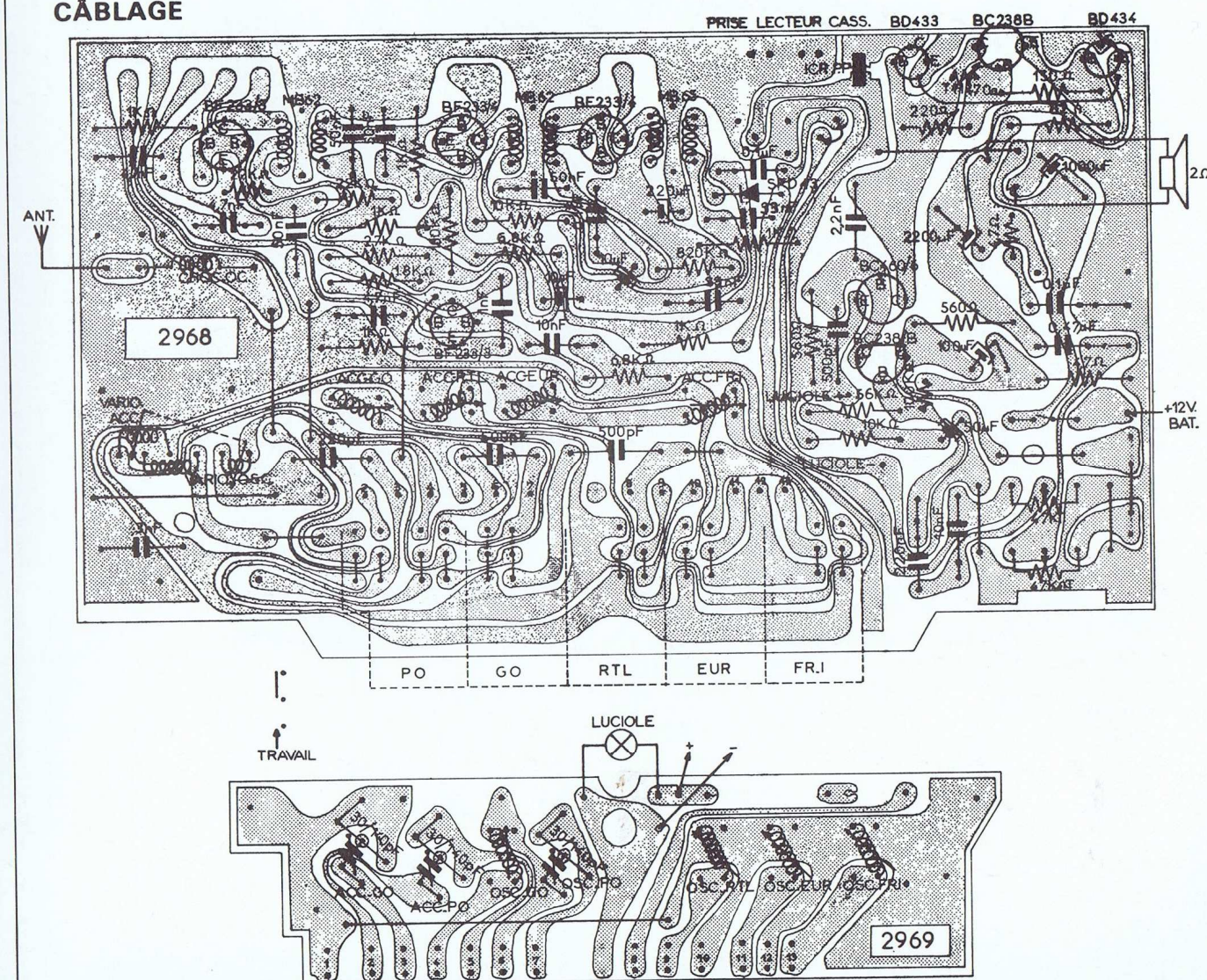
H : 40 mm

P : 95 mm

## SCHÉMA



## CÂBLAGE



## COMMANDES

1. Tonalité
2. Arrêt/Marche - Puissance sonore
3. FRANCE INTER - Pré réglée
4. EUROPE 1 - Pré réglée
5. RTL-RMC - Pré réglée
6. Gamme GO
7. Gamme PO
8. Recherche des stations



## NOMENCLATURE

| DESIGNATION                                    | CODE SONOLOR |
|--|--------------|
| Circuit imprimé n° 2968 .....                  | 20 0037      |
| Circuit imprimé HF n° 2968 .....               | 20 0038      |
| Variomètre n° VM 10-01 .....                   | 33 0007      |
| MF - MB 62 .....                               | 31 0001      |
| MF - MB 65 .....                               | 31 0003      |
| Prise magnétophone MAB6H .....                 | 25 0003      |
| Bobine antenne R 48 .....                      | 35 0013      |
| Clavier M 548 .....                            | 53 0035      |
| Potentiomètre DP 20 IL 2x47 KT .....           | 66 2075      |
| Bobines accord FR 1/EUR n° 1070 .....          | 35 0136      |
| Bobine accord MC/RTL n° 1071 .....             | 35 0137      |
| Bobine accord GO n° 1072 .....                 | 35 0138      |
| Diode SFD 43 .....                             | 42 1417      |
| Transistors BF 233/3 .....                     | 41 0940      |
| Transistors BF 233/4 .....                     | 41 0950      |
| Transistors BC 238 B .....                     | 41 1610      |
| Transistor BC 460/5 .....                      | 41 1613      |
| Transistor BD 433 .....                        | 41 1614      |
| Transistor BD 434 .....                        | 41 1615      |
| Radiateur n° 3055 .....                        | 48 0012      |
| Châssis n° 3053 .....                          | 02 0005      |
| Self antiparasites .....                       | 35 0012      |
| Capot .....                                    | 04 0004      |
| Support fixation de poste n° 2044 .....        | 04 0008      |
| Support commande nickelé n° 2904 .....         | 04 0009      |
| Canons d'axe n° 2902 .....                     | 04 0070      |
| Coffret n° 3054 .....                          | 11 0075      |
| Aiguille n° 2905 .....                         | 16 0058      |
| Fusible 2 A .....                              | 24 0001      |
| Douille antenne n° 3606 .....                  | 25 0002      |
| Bouchon de prise magnétophone MF n° 5124 ..... | 25 0004      |
| Boîtier de HP n° 3063 .....                    | 11 0076      |
| HP 12x19 - 2 Ohms .....                        | 50 0018      |
| Cadran ELAN n° 3077 .....                      | 14 0080      |
| Cadran PAVANE n° 3078 .....                    | 14 0081      |
| Façade peinte n° 2936 .....                    | 13 0010      |
| Bouton 5631/10633/6P .....                     | 15 0055      |
| Bouton 5631/10633/4P .....                     | 15 0056      |
| Fond de cadran carton n° 2907 B .....          | 04 0071      |
| Lampe de cadran Luciole .....                  | 40 0750      |

