

**SONOLOR
VISSEAUX**

SAV

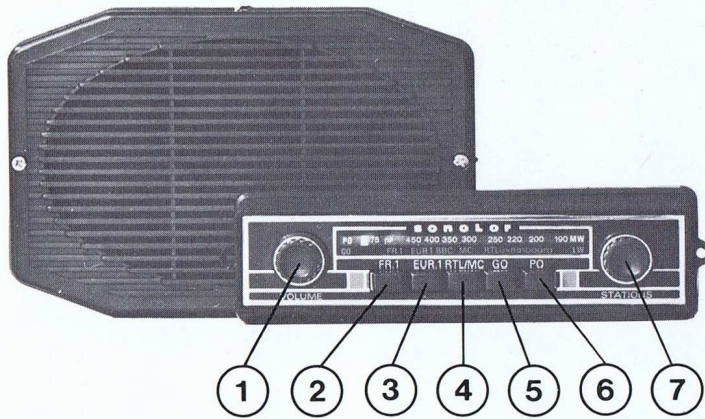
5 SUPER RUSH 00

SERVICE DOCUMENTATION

NOTE TECHNIQUE : Auto-radio : SUPER-RUSH - SUPER-SWING

et SUPER RUSH GT - SUPER SWING GT

1975/76/77



CARACTÉRISTIQUES

Circuit intégré : 1

Transistors : 3

Diodes : 2

Gammes d'ondes : 2

PO : 520 à 1620 KHz

GO : 148 à 267 KHz

Stations pré-réglées : 3

FRANCE INTER (FR.1)

EUROPE 1 (EUR 1)

LUXEMBOURG-MONTE-CARLO (RTL-RMC)

Puissance nominale de sortie : 5 W

Haut-parleur : 120x190 mm

Impédance : 4 Ohms

Alimentation : Par batterie 12 V

Uniquement avec le moins à la masse

Consommation : 60 à 500 mA suivant le réglage de la puissance sonore (avec éclairage cadran)

Fusible : 2 A (sous verre)

Lampe : 24 V - Type Luciole

Présentation : Coffret givré noir, décor chromé, boutons antichocs

Dimensions :

L : 185 mm

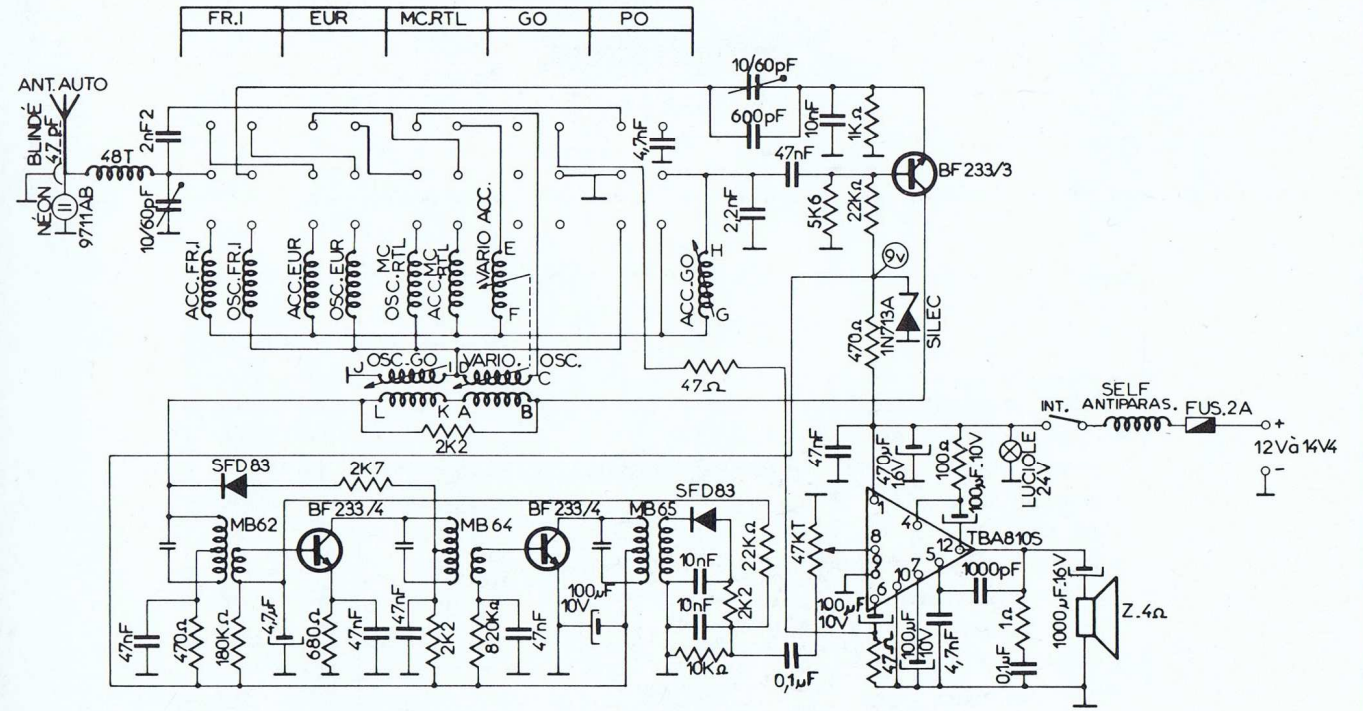
H : 45 mm

P : 40 mm

COMMANDES

1. Puissance sonore - Arrêt/Marche
2. FR 1
3. EUR 1
4. RTL-RMC
5. GO
6. PO
7. Recherche des stations

SCHEMA



Acc. MF 484 Kcs

Acc. osc. PO avec ajustable à 1620 Kcs. Gamme couverte 1620/520 Kcs

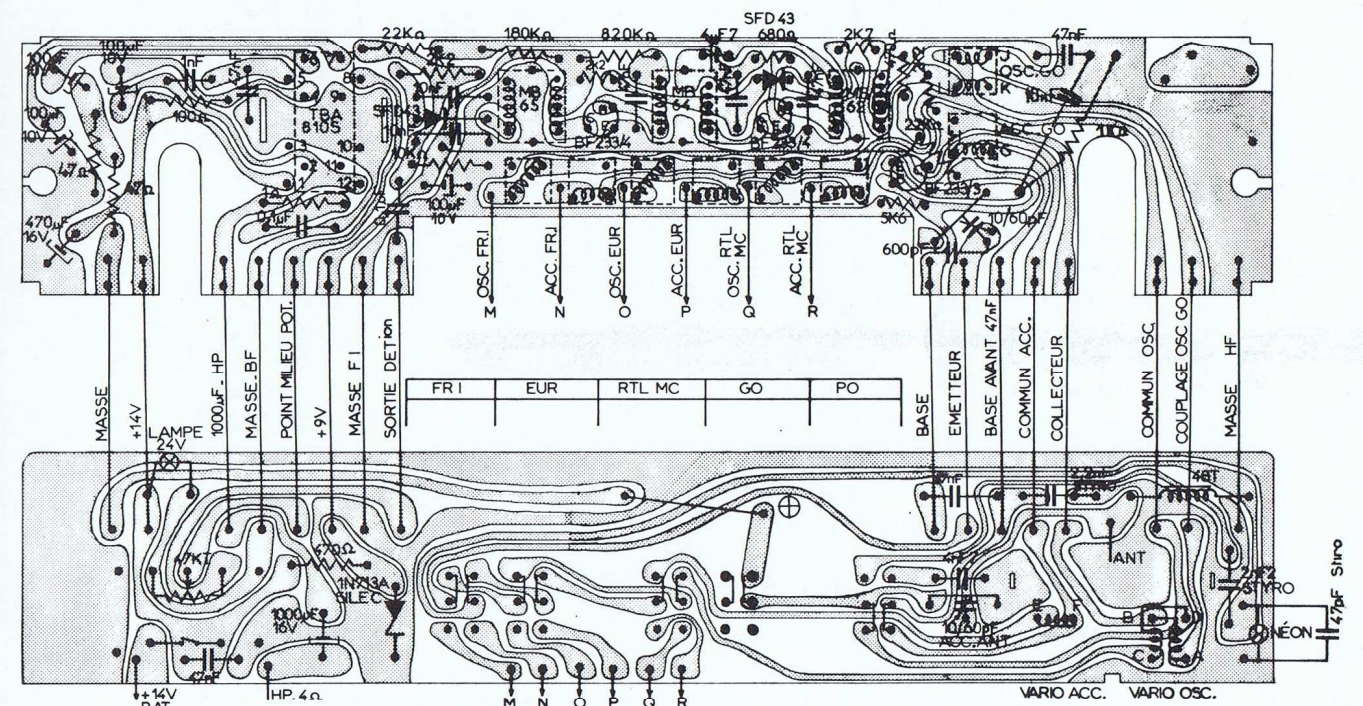
Acc. sur ant. PO avec ajustable à 1400 Kcs

Acc. osc. GO avec self à 147 Kcs. Gamme couverte 270/147 Kcs

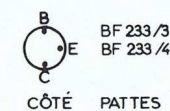
Acc. sur antenne GO avec self 204 Kcs

Acc. FR.1 164 Kcs Acc. EUR 180,7 Kcs Acc. RTL 236 Kcs ou MC 218 Kcs

CÂBLAGE



VUE COTE ELEMENTS



CÔTÉ PATTES

NOMENCLATURE

DESIGNATION	CODE SONOLOR
Circuit imprimé BF/FI n° 3350	20 0045
Circuit imprimé antenne n° 3337	20 0044
Cordon d'antenne avec prise surmoulée	94 0328
Varioself n° 5015	33 0006
Self antenne 48 T	35 0013
Lampe luciole de cadran 24 V (blanche)	40 0929
Lampe néon 80/100-2	40 0912
Diode Zener 1 N 713 A (9 V)	42 1143
Clavier 5 touches, réf. M 554	53 0042
Potentiomètre	66 2085
MF - MB 62	31 0001
MF - MB 64	31 0002
MF - MB 65	31 0003
Bobine accord GO	35 0180
Bobine oscil. GO	35 0181
Bobine accord RTL ou MC	35 0182
Bobine oscil. RTL ou MC	35 0183
Bobine accord EUR 1	35 0184
Bobine oscil. EUR 1	35 0185
Bobine accord FR 1	35 0186
Bobine oscil. FR 1	35 0187
Transistor BF 233/3	41 0940
Transistor BF 233/4	41 0950
Diodes SFD 83	42 1430
Circuit intégré TBA 810 S	46 0088
Cordon fusible - Self antiparasites	94 0320
Fusible 5x20 - 2 A	24 0001
Fond de boîtier tôle n° 3342	04 0090
Cale souple n° 3341	04 0091
Equerre de montage n° 3045	04 0065
Colonnnettes de serrage n° 2979	05 0024
Aiguille n° 2973	16 0057
Boîtier de poste n° 3338	17 0065
Bague guide ficelle n° 2981	37 0005
HP 12x19 - 4 Ohms	50 0002
Cadran Super Rush n° 3364	14 0102
Cadran Super Swing n° 3365	14 0103
Boutons n° 5630/6P	15 0054
PIECES SPECIFIQUES AUX SUPER RUSH GT	
Cadran	21 4464
Bouton 8630/6P	31 5380

