

1976-77

CARACTÉRISTIQUES

Circuit intégré : 1.

Transistors : 3.

Diodes : 2.

Gammes d'ondes : 2.

PO:520 - 1 620 kHz.

GO:146 - 268 kHz.

Puissance nominale de sortie : 5 Watts
à 10 % de distorsion avec 14,4 V.

Haut-parleur : elliptique 120 x 190 mm.

Impédance du HP : 4 ohms.

Alimentation : par batterie 12 Volts négatif à la masse.

Consommation : 50 à 500 mA suivant le réglage et la puissance sonore (avec éclairage cadran).

Fusible : sous verre 2 A.

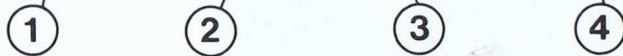
Lampe : 24 V - type luciole.

Dimensions :

L : 170 mm

H : 50 mm

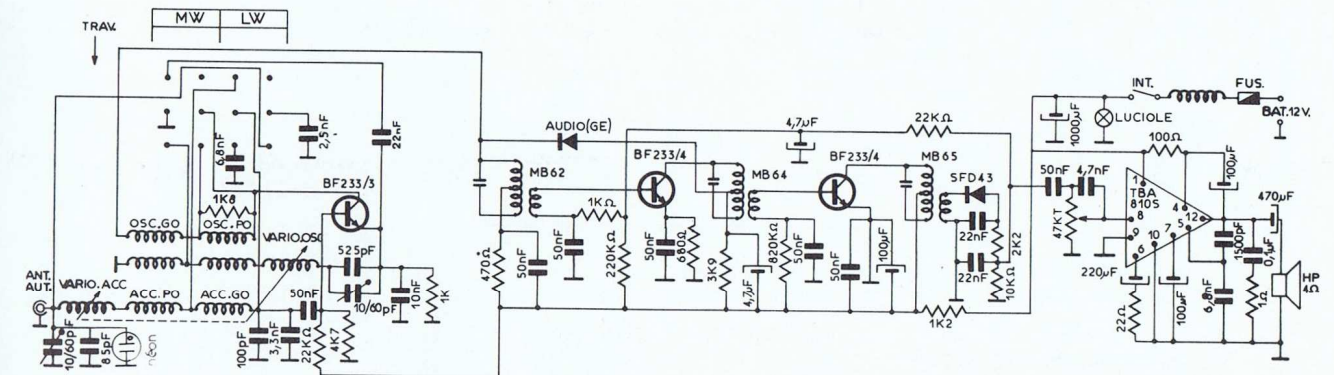
P : 90 mm.



COMMANDES

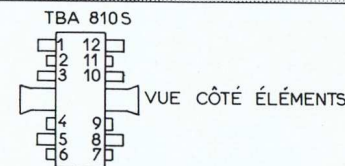
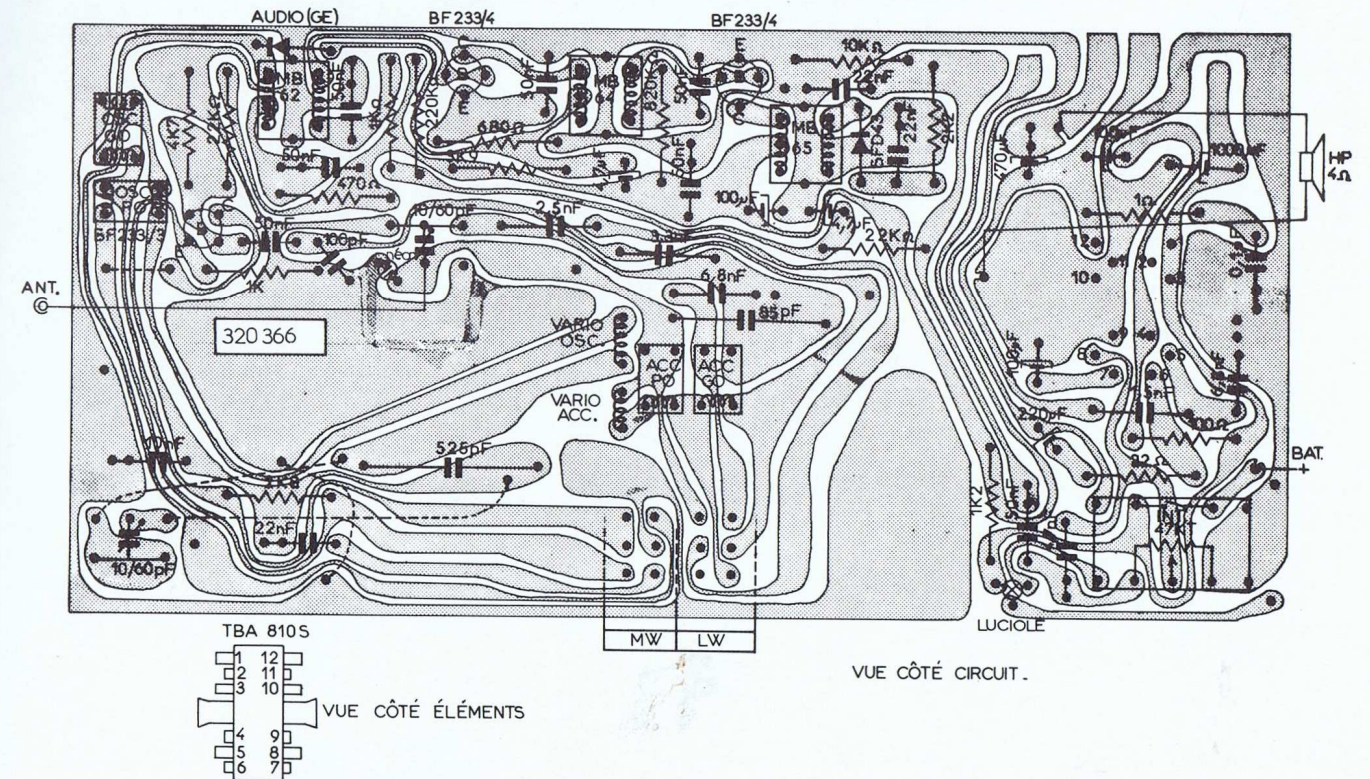
1. Arrêt/Marche, Puissance sonore.
2. Gamme GO (Grandes Ondes).
3. Gamme PO (Petites Ondes).
4. Recherche stations.

SCHÉMA



GAMMES COUVERTES
PO_520Kcs à 1620Kcs
GO_146Kcs à 270Kcs
FI_484Kcs

CÂBLAGE

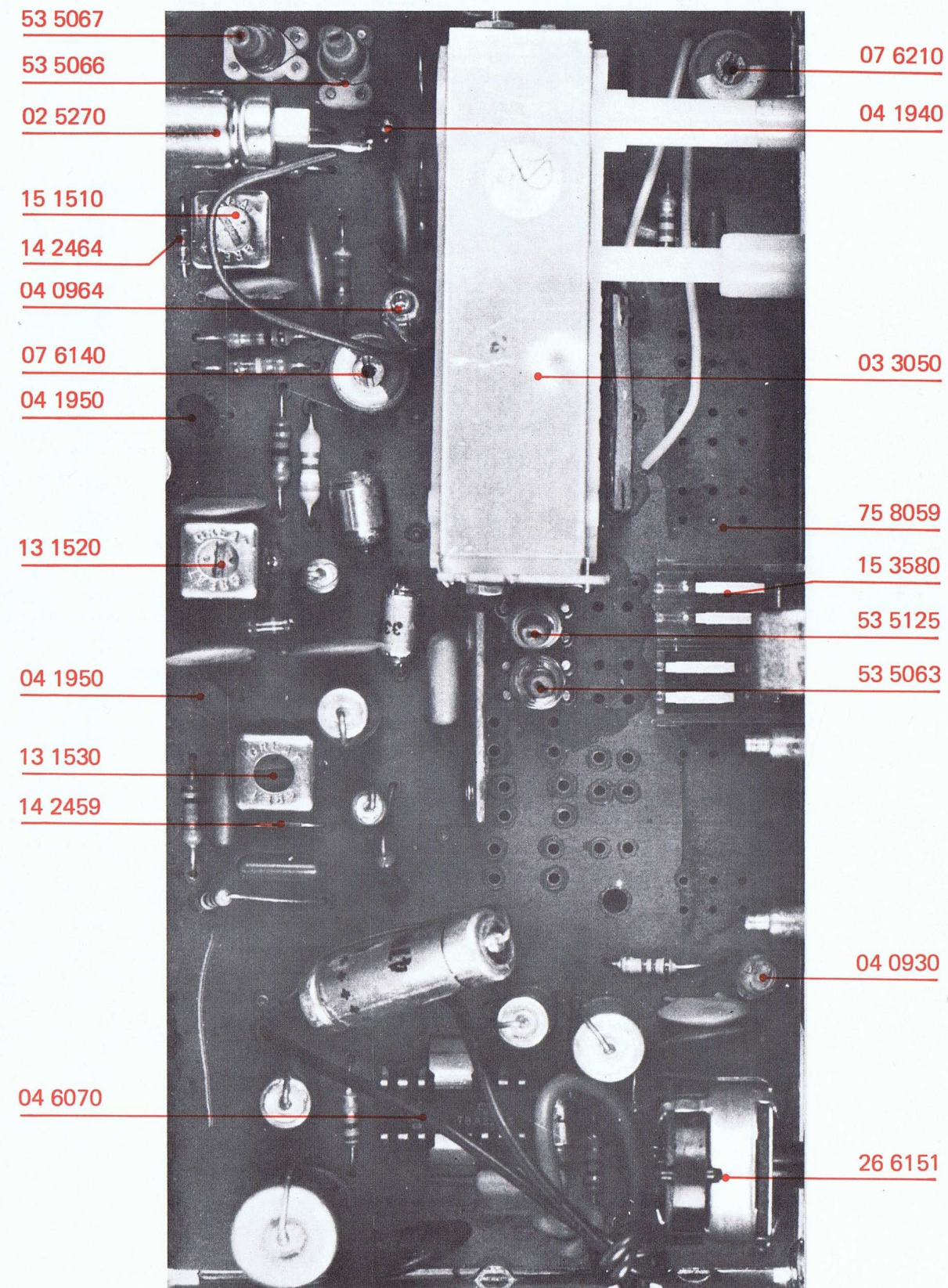


VUE CÔTÉ ÉLÉMENTS

VUE CÔTÉ CIRCUIT.

NOMENCLATURE

DESIGNATION	CODE SONOLOR
Châssis	00 2050
MF-MB 62	13 1510
MF-MB 64	13 1520
MF-MB 65	13 1530
Variomètre 5011	03 3050
Bobine accord GO 1014	53 5063
Bobine oscillatrice PO 2036	53 5066
Bobine oscillatrice GO 2047	53 5067
Bobine accord PO 1047	53 5125
Lampe luciole 24 V	04 0930
Lampe néon	04 0964
Transistor BF 233/3	04 1940
Transistor BF 233/4	04 1950
Diode SFD 43	14 2459
Diode Audio	14 2464
Circuit intégré TBA 810 S	04 6070
Clavier M 2148	15 3580
Potentiomètre P20 IS 47 KT axe 35 plat	26 6151
Condensateur ajustable 10/60 PF réglage 2 côtés	07 6140
Condensateur ajustable 10/60 PF réglage 1 côté	07 6210
Support commande 3152	20 4120
Capot 2649	21 1210
Bouton noir - alu satiné 6476 axe 6 P5 - embase chromée	31 5643
Pignon commande aiguille 2052	21 6210
Ruban aiguille	21 6753
Lunette décor façade chromée, satinée	81 7187
Fusible sous verre	02 4170
Douille antenne nickelée 3606 B	02 5270
Module circuit imprimé	75 8059
Cordon d'alimentation	75 8064
Passe fils 744	08 0313
Cadran	21 4472
Cordon HP	09 4404



53 5067

53 5066

02 5270

15 1510

14 2464

04 0964

07 6140

04 1950

13 1520

04 1950

13 1530

14 2459

04 6070

07 6210

04 1940

03 3050

75 8059

15 3580

53 5125

53 5063

04 0930

26 6151