

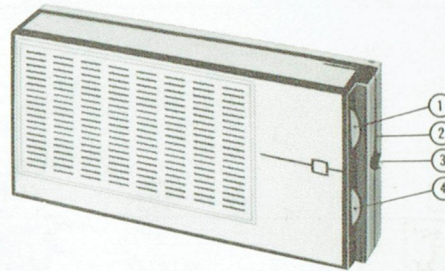
Radiola SERVICE

DÉPARTEMENT
SERVICE

19, rue Léon-Giraud
PARIS-19^e

Classement { Saison 1967-1968
Classeur 10

RECEPTEUR PORTATIF RA 6243 T/02 R



CARACTERISTIQUES GENERALES

Alimentation : 6 V par 4 piles de 1,5 V en série
 Consommation : sans signal, 19 mA.
 Puissance de sortie : 250 mW
 Haut-parleur : type AD 3316 PYZ = 15 Ω Ø 80 mm

Gammes d'ondes :

GO : 2 000 à 1150 m (150 à 260 kHz)
 PO : 580 à 185 m (517 à 1622 kHz)
 FM : 3,45 à 2,88 m (87,5 à 104 MHz)
 FI AM : 452 kHz
 FI FM : 10,7 MHz

Equipement

TS 401	AF 124	TS 406 {	a AC 127	GR 411	a AA 119
TS 402	AF 124		b AC 132	GR 412	AA 119
TS 403	AF 125		c AC 127	GR 413	BA 114
TS 404	AF 125		d AC 132		
TS 405	AF 125				

Commandes :

- 1 Syntonisation
- 2 Commutateur de gammes
- 3 Interrupteur
- 4 Réglage de puissance

Dimensions : 240 × 107 × 38,5 mm



S. A. LA RADIOTECHNIQUE — SIÈGE SOCIAL : 51, RUE CARNOT — SURESNES (Seine)
 CAPITAL 90 MILLIONS DE F. R. C. Seine 55 B 2793

DIRECTION COMMERCIALE RADIOLA : 47, RUE DE MONCEAU - PARIS (8^e)

Strictement confidentiel — Document uniquement destiné aux commerçants chargés du Service Radiola. — Reproduction interdite.

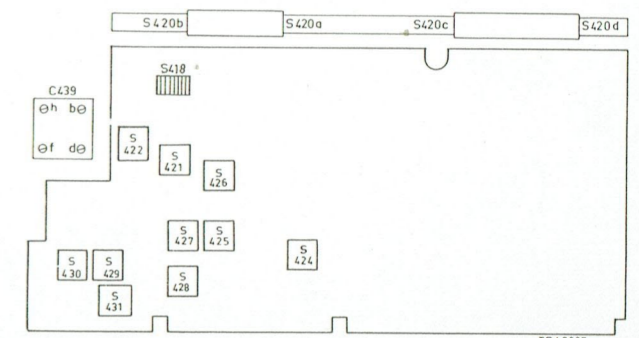
RA7-10

Circuit	Gamme d'ondes	Condensateur variable	Signal		Régler	Tension de sortie
FI - (AM)	PO	min. 1	452 kc/s 450,4 kc/s 453,6 kc/s	cTS404 cTS403 S 420 A (5-SKA)	S430 (K) S428 (G) S425 (D)	max.
HF AM	GO	max.	147 kc/s 2		S426 (C) S420, a, b	max. 3
	PO	Accorder l'appareil	515 kc/s		S420, c, d	max.
min.		1635 kc/s	2	C439h C439f		
Répéter						
FI FM	FM	max. 1	10,7 kc/s 10,7 kc/s 10,7 kc/s 10,7 kc/s	R507/S427a R505/S424a cTS402 cTS401	S429 (H) S427 (F) S424 (E) S421 (A)	4
		max.	10,7 kc/s	cTS401	S431 (L)	5
Répéter						
HF FM	FM	max.	86,5 kc/s	8	S422 (B)	6
					S418	7
		min.	105 Mc/s		C439d	6
					C439b	7
Répéter						

- 1 Commande de volume sur maximum. Régler la tension de sortie du générateur pour maintenir la puissance de sortie de l'appareil à 50 mW. Appliquer le signal à travers 33 nF.
- 2 Appliquer le signal sur le cadre au moyen d'une boucle de couplage.
- 3 Amortir S 420 a et b par 10 kΩ, régler S 426, enlever l'amortissement, régler S 420.
- 4 Débrancher C 470. Brancher l'entrée verticale d'un oscilloscope à travers 100 kΩ aux bornes de 472 et régler les bobinages à la hauteur et symétrie maximale de la courbe MF.
- 5 Brancher l'oscilloscope à travers 100 kΩ aux bornes de C 464. Régler S 431 pour que la courbe en S soit symétrique et que le point O soit au centre de la courbe obtenue en 4. Rebrancher C 470.
- 6 Amener la courbe en S au centre du tube de l'oscilloscope.
- 7 Régler pour que la hauteur de la courbe soit maximale.
- 8 Appliquer le signal sur l'antenne à travers une self de 0,25 μH en série avec un condensateur de 4 pF.

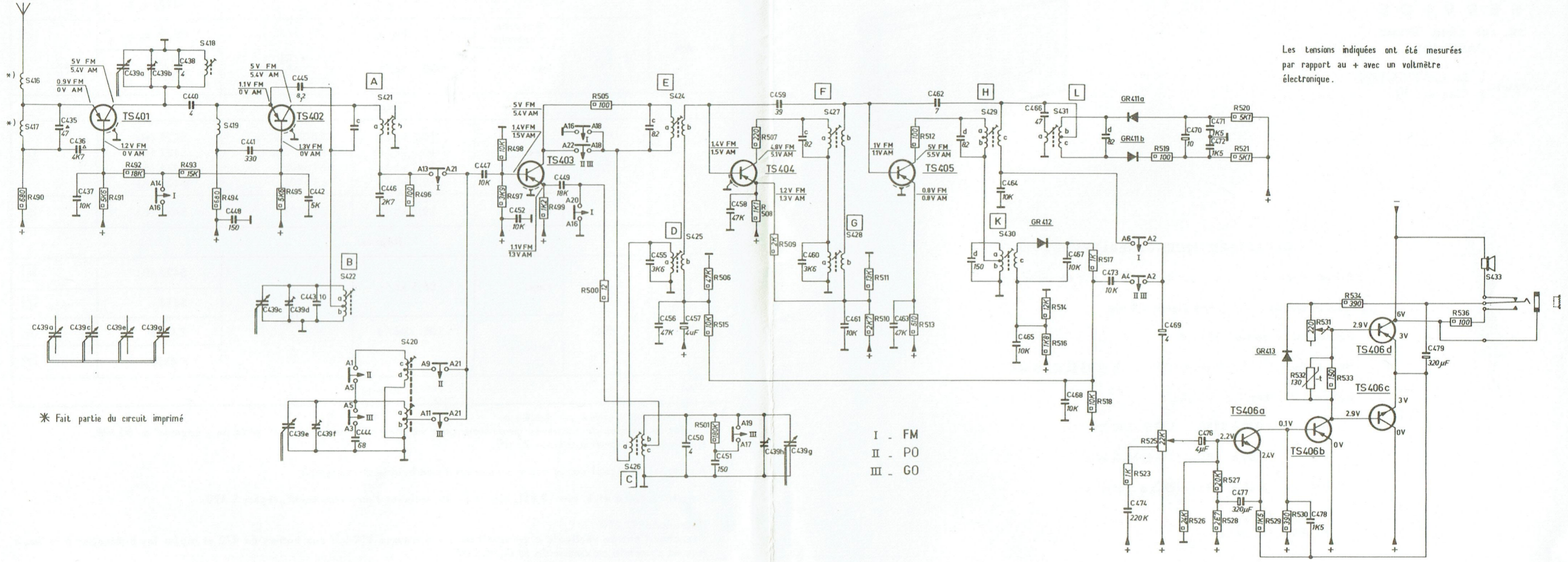
REGLAGE DU COURANT DE REPOS DE L'ETAGE DE SORTIE

Débrancher le collecteur de TS 406 d du pôle négatif "-" en enlevant la soudure entre les points A et B de la plaquette imprimée, brancher un milliampèremètre entre les points A et B. Régler R531 pour lire 3,5 mA sur le milliampèremètre.



TRA2885

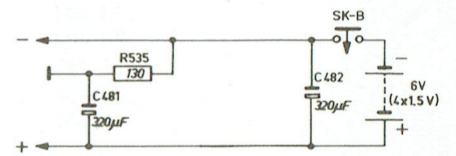
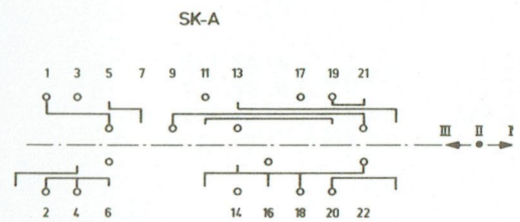
S	416.417.	418.	419.	422.	421.	420.	426.	424.	425.	427.	428.	429.	430.	431.	433.																														
C	435.	436.	437.	439a-b.	438.	440.	448.	441.	439c-d-e-f.	445.	442.	444.	446.	447.	452.	449.	455.	456.	457.	450.	451.	458.	439h-g.	459.	460.	461.	463.	462.	465.	464.	466.	467.	468.	473.	474.	469.	470.	476.	471.	472.	477.	478.	481.	479.	482.
R	490.	491.	492.	493.	494.	495.	496.	498.	497.	499.	505.	500.	506.	515.	501.	507.	508.	509.	511.	510.	512.	513.	514.	516.	517.	518.	523.	519.	525.	526.	527.	528.	520.	521.	529.	530.	531.	532.	533.	534.	535.	536.			



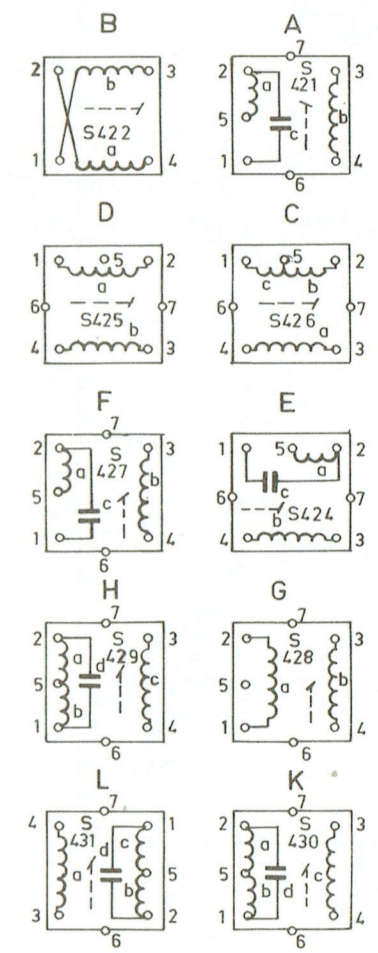
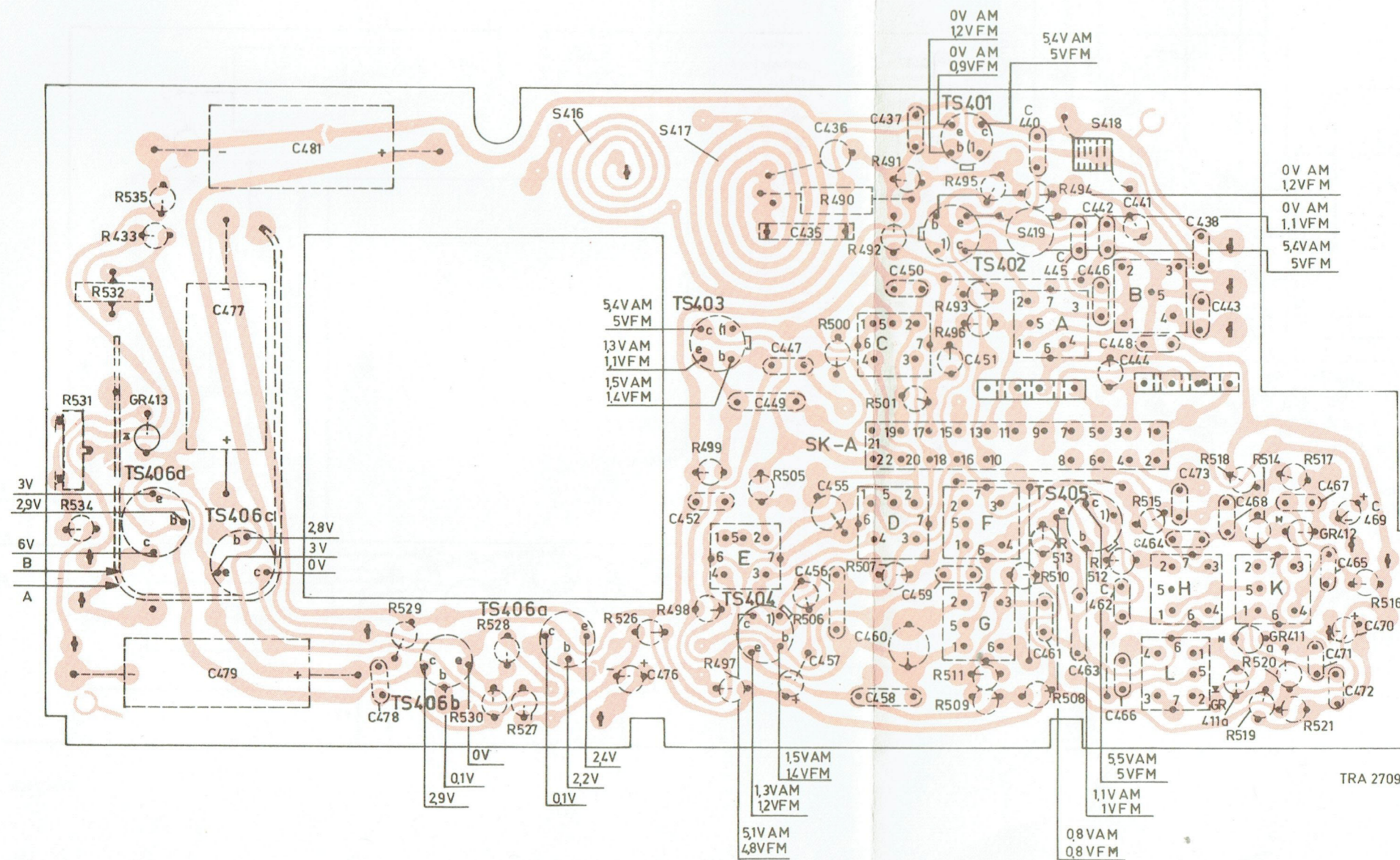
Les tensions indiquées ont été mesurées par rapport au + avec un voltmètre électronique.

* Fait partie du circuit imprimé

I - FM
II - PO
III - GO

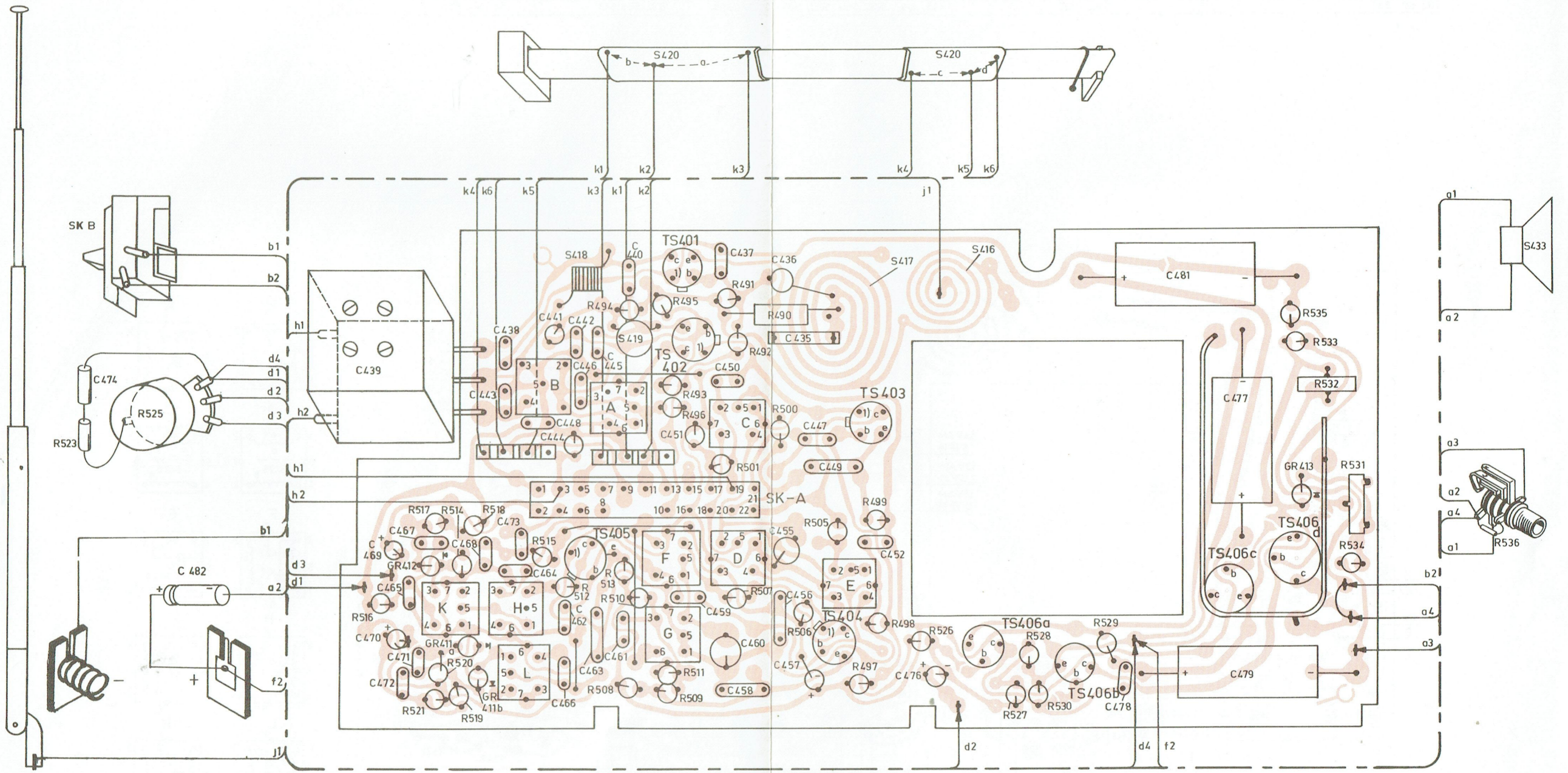


S		420ed.	416.	417.	E. 420cb	D.G.F.	419. A. 418.	B. L.H.	K.	S		
C	479.	481.		476.	452.	447.	435. 436.	460.437.459	451.	440.461.463.446.462.	466.441. 473. 468. 471. 472. 470.	C
C	477.	478.					449. 456.457. 455.458. 450.			445. 446.442. 448.444.464. 443. 438. 467.465. 469.		C
R	534. 532. 535.		529. 528.		526.	467.	490. 492. 491. 511. 493.495.		513. 494.		515 519 520 521 516	R
R	531. 533.		530. 527.			498. 499. 505 506. 500. 507. 501.509.496.			510. 508. 512.		518 514. 517	R



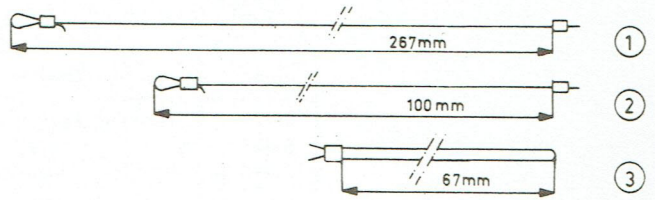
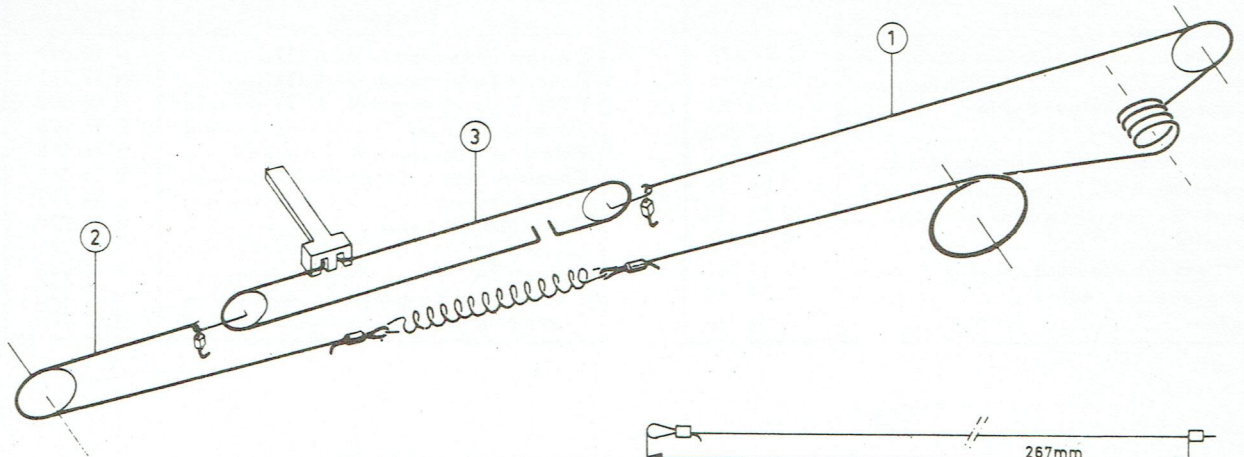
TRA 2709

S	K. H.L. B 418. A. 419. 420ab. F.G.D										E. 417. 420ed. 416.										433	S														
C	470. 472. 471. 468. 473. 441. 466. 462. 446. 463. 461. 440.										451. 459. 437. 460. 436. 435. 447. 452. 476.										481.	479.	C													
C	474. 482.										439. 469. 465. 467. 438. 443. 464. 444. 448. 442. 446. 445.										450. 458. 455. 457. 456. 449.										478.	477.	C			
R	523. 525.		516. 521. 520. 519.				515		494. 513.		495. 493. 511. 491. 482.				490.		497		526		528 529		535. 532. 534		R											
R	517. 514. 518.										512. 508. 510.										496. 509. 501 507. 500. 506. 505. 499. 498										527. 530.		533. 531		536.	R

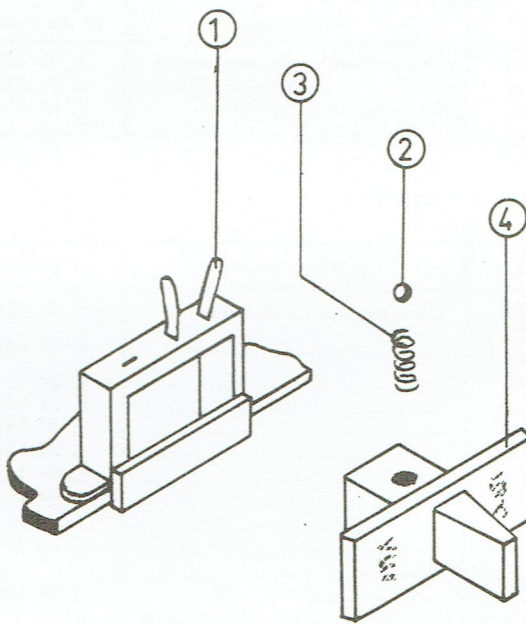


TRA 2708

La plaque de protection se trouvant sous la platine imprimée sert à la suppression du rayonnement d'harmoniques du signal FI vers le cadre Fxc
 La plaque est connectée au "-" du haut-parleur (A2).



TRA 2443



PIECES DE PRESENTATION

Désignation	N° de Code
Façade	S 81 827
Dos.....	S 81 792
Couvercle de boîtier à piles	S 81 793
Bouton pour d°	K 64 378
Bouton volume et syntonisation	O 07 255
Bouton M/A (4)	O 05 189
Levier de commutateur de gammes	O 05 190
Aiguille.....	R 11 066
Antenne télescopique	V 50 081
Languette sur cadran	T 00 285
Cadran.....	R 04 436

PIECES MECANIKES, COMMULATEURS

Désignation	N° de code
Contact commutateur M/A (1)	N 17 097
Ressort commutateur M/A (3)	N 19 237
Bille commutateur M/A (2)	W 06 008
Tambour CV	E 17 176
Ficelle d'entraînement	E 16 063
Coupleur pour ficelle	E 16 065
Prise écouteur	L 04 113
Ecrou pour d°	K 73 030
Contact "+"	X 02 245
Ressort "-"	X 02 246
Commutateur de gammes	N 29 224
Tiroir pour d°	N 07 235

Bobinages

Ind.	Désignation	N° de code
S 420	Cadre F xc	F 33 165
S 421	FI FM	F 03 087
S 424		
S 427		
S 422	Oscillateur FM	F 07 056
S 425	FI AM	F 02 042
S 428		
S 426	Oscillateur AM	F 06 021
S 429	FI FM	F 10 045
S 430	Détecteur AM	G 02 045
S 431	Détecteur FM	F 10 046
S 433	Haut-parleur	P 40 092

Résistances spéciales

Ind.	Désignation	N° de code
R 525	Potentiomètre de puissance	A 05 205
R 531	" ajustable 220 Ω	A 01 192
R 532	Résistance CTN 130 Ω	B 13 001

Condensateurs spéciaux

Ind.	Désignation	N° de code
C 439	Condensateur variable	E 04 026
C 438	C 04 142
C 440		
C 442		
C 443		
C 445		
C 448		
C 450		
C 459		
C 462		
C 466		
C 471		
C 472		
C 478		
C 477		
C 479		
C 481		
C 482		