

documentation technique



CHAINE COMPACTE CT 8124 K

SODAME
service
après-vente

74, avenue marceau
93700 drancy
830 12 17

Brandt
électronique



SOMMAIRE

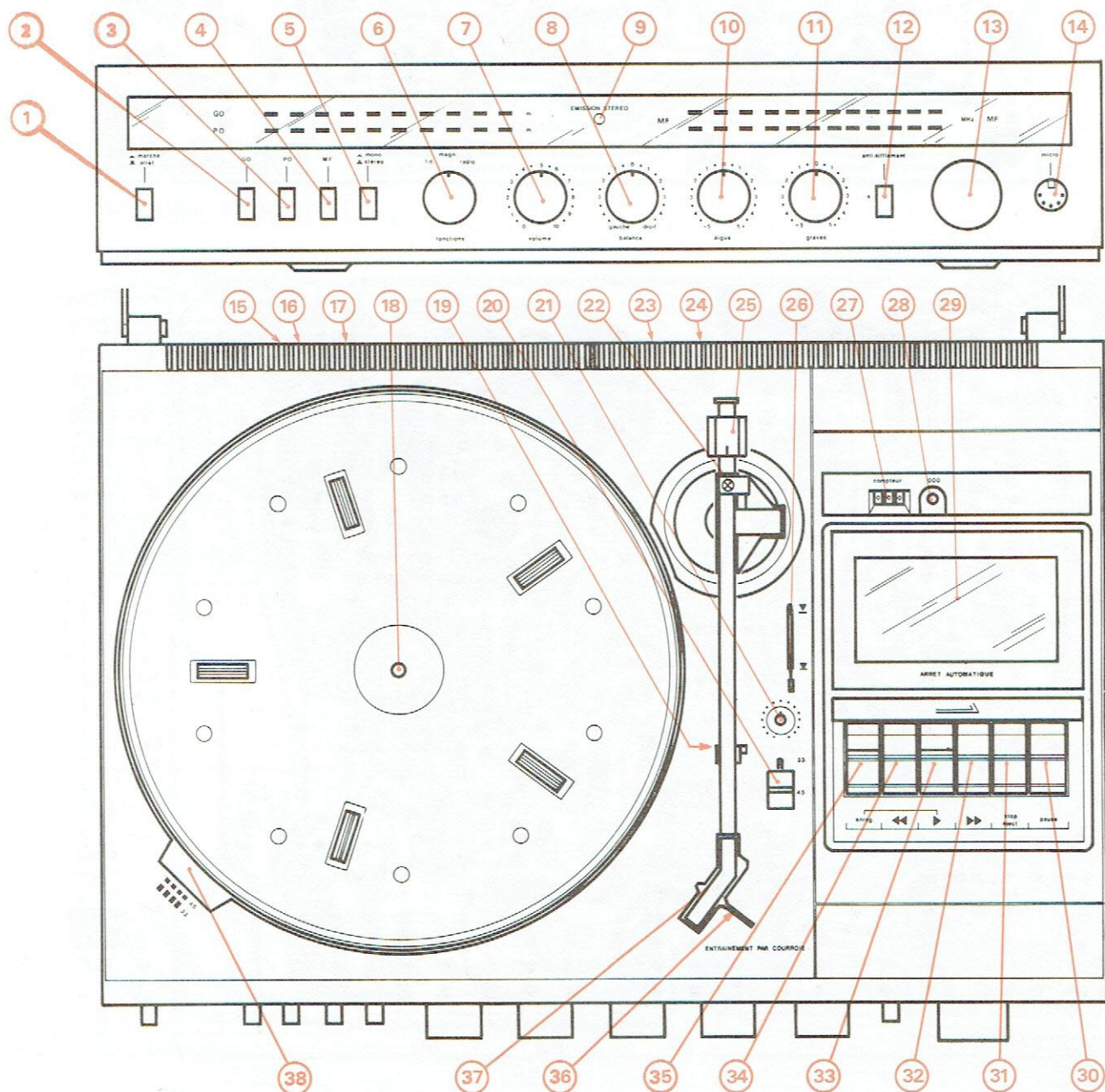
	Pages
I - CARACTERISTIQUES PRINCIPALES	2
II - PRISES ET COMMANDES DE L'APPAREIL	3
III - REMPLACEMENT DU CORDONNET D'ENTRAINEMENT	4
IV - CONTROLES ET REGLAGES ELECTRIQUES	4
V - CIRCUITS IMPRIMES : IMPLANTATION DES ELEMENTS	5
VI - SCHEMAS DE PRINCIPE	7
- LISTES DES PIECES DETACHEES	I à VI

I - CARACTÉRISTIQUES PRINCIPALES

TYPE D'APPAREIL	: Chaîne compacte stéréophonique.
COMPOSITION	: — un récepteur de radiodiffusion MA et MF. — un amplificateur de puissance. — un enregistreur-lecteur de cassettes. — une platine tourne-disques. — deux enceintes acoustiques.
ALIMENTATION	: Secteur 220 V - 50 Hz.
FUSIBLES	: 1 fusible 250 mA - 2 fusibles 1,25 A Temporisé.
CONSUMMATION	: 50 W.
DIMENSIONS	: L. 490 - H. 160 - P. 320 mm.
MASSE	: 9 kg.
A - RECEPTEUR DE RADIODIFFUSION	
1° EN MF	
COLLECTEUR D'ONDES	: Antenne extérieure $Z = 75 \Omega$.
GAMME D'ONDES REÇUES	: 87,5 à 108 MHz.
ACCORD	: Par condensateur variable.
SENSIBILITES HF UTILISABLES	: 2 μ V en mono } 5 μ V en stéréo } pour S/B = 26 dB et $\Delta P = 75$ kHz.
FREQUENCE INTERMEDIAIRE	: 10,7 MHz.
RAPPORT SIGNAL/BRUIT	: 50 dB.
DIAPHONIE	: 26 dB.
2° EN MA	
COLLECTEUR D'ONDES	: Antenne cadre pour la réception des PO et GO.
GAMMES D'ONDES REÇUES	: PO 510 à 1650 kHz - GO 148 à 270 kHz.
ACCORD	: Par condensateur variable.
SENSIBILITES HF UTILISABLES	: PO 300 μ V/m } GO 800 μ V/m } pour S/B = 20 dB.
FREQUENCE INTERMEDIAIRE	: 460 kHz.
B - AMPLIFICATEUR	
PUISSANCE NOMINALE DE SORTIE	: 2 x 8 W sur $Z = 8 \Omega$ à $f = 1$ kHz et $d = 10$ %.
COURBE DE REPONSE	: 20 Hz à 20 kHz à ± 3 dB.
DIAPHONIE	: ≥ 45 dB.
TAUX DE DISTORSION PAR HARMONIQUES	: ≤ 1 %.
SENSIBILITES DES ENTREES	: Prise DIN « micro » $V_e = 1,2$ mV - $Z_e = 4$ k Ω .
SORTIES	: Prises pour enceintes acoustiques $Z = 8 \Omega$.
C - ENREGISTREUR-LECTEUR DE CASSETTES	
CASSETTES UTILISABLES	: Jusqu'à C 90 avec bandes à oxyde de fer.
NOMBRE DE PISTES	: 4 utilisées 2 par 2.
VITESSE DE DEFILEMENT	: 4,75 cm/s à $\pm 1,5$ %
DUREE DE REBOBINAGE	: 90 s avec cassette C 60.
FLUCTUATIONS TOTALES	: $\leq 0,2$ % crête.
COURBE DE REPONSE ENREGISTREMENT/ LECTURE A — 20 dB	: 40 Hz à 12 kHz à -7 dB.
TAUX DE DISTORSION PAR HARMONIQUES	: ≤ 3 % à $f = 333$ Hz.
RAPPORT SIGNAL/BRUIT	: 45 dB à $f = 333$ Hz mesure pondérée.
D - PLATINE TOURNE-DISQUES	
TYPE D'ENTRAINEMENT	: A courroie.
TYPE DE MOTEUR	: A courant continu.
VITESSES DE ROTATION	: 33 et 45 tr/mn ajustable.
FLUCTUATIONS TOTALES	: 0,2 % mesure pondérée.
RAPPORT SIGNAL/RONRONNEMENT	: 45 dB.
E - ENCEINTES ACOUSTIQUES	
NOMBRE DE HAUT-PARLEUR	: 1.
DIMENSIONS	: L. 235 - H. 320 - P. 125 mm.

II - PRISES ET COMMANDES DE L'APPAREIL

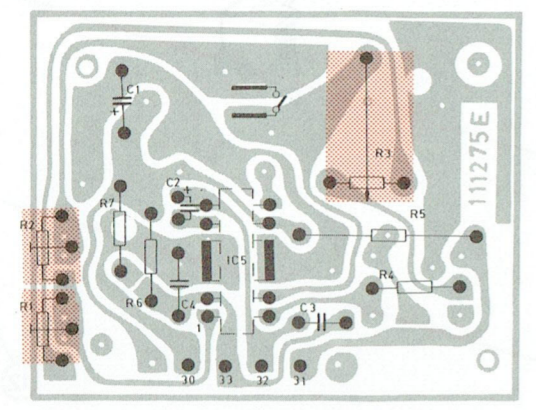
- 1 - Touche « **■ marche ■ arrêt** » : mise en service et arrêt de l'appareil.
- 2 - Touche « **GO** ».
- 3 - Touche « **PO** ».
- 4 - Touche « **MF** ».
- 5 - Touche « **■ mono ■ stéréo** » : choix du mode de reproduction.
- 6 - Sélecteur « **fonctions** » : choix de la source de signal.
- 7 - Commande « **volume** » commune aux deux voies.
- 8 - Commande « **balance** » : équilibrage de la puissance sonore des deux voies.
- 9 - Voyant « **EMISSION STEREO** » signalant la réception d'une émission stéréophonique.
- 10 - Commande « **aigus** » commune aux deux voies.
- 11 - Commande « **graves** » commune aux deux voies.
- 12 - Touche « **anti-sifflement** ».
- 13 - Commande de recherche des stations.
- 14 - Prise « **micro** ».
- 15 - Prise de masse « **⊥** ».
- 16 - Prise antenne MA « **ANT. PO GO** Υ ».
- 17 - Prise « **ANTENNE MF 75 Ω** ».
- 18 - Axe du plateau.
- 19 - Support du bras de lecture.
- 20 - Sélecteur de vitesses de la platine tourne-disques.
- 21 - Commande de réglage de la vitesse de rotation du plateau.
- 22 - Vis de réglage de la hauteur du bras.
- 23 - Prise pour le raccordement de l'enceinte gauche.
- 24 - Prise pour le raccordement de l'enceinte droite.
- 25 - Contrepoids.
- 26 - Levier lève-bras.
- 27 - Compteur de bande.
- 28 - Touche de mise à zéro du compteur de bande.
- 29 - Volet porte-cassette.
- 30 - Touche « **pause** » : arrêt momentané de l'enregistrement ou de la lecture.
- 31 - Touche « **stop eject** » : arrêt et éjection de la cassette.
- 32 - Touche « **▶▶** » défilement avant rapide.
- 33 - Touche lecture « **▶** ».
- 34 - Touche « **◀◀** » défilement arrière rapide.
- 35 - Touche enregistrement « **enreg** » à utiliser simultanément avec la touche (28).
- 36 - Doigt de préhension de la tête de lecture.
- 37 - Tête de lecture.
- 38 - Lampe témoin.



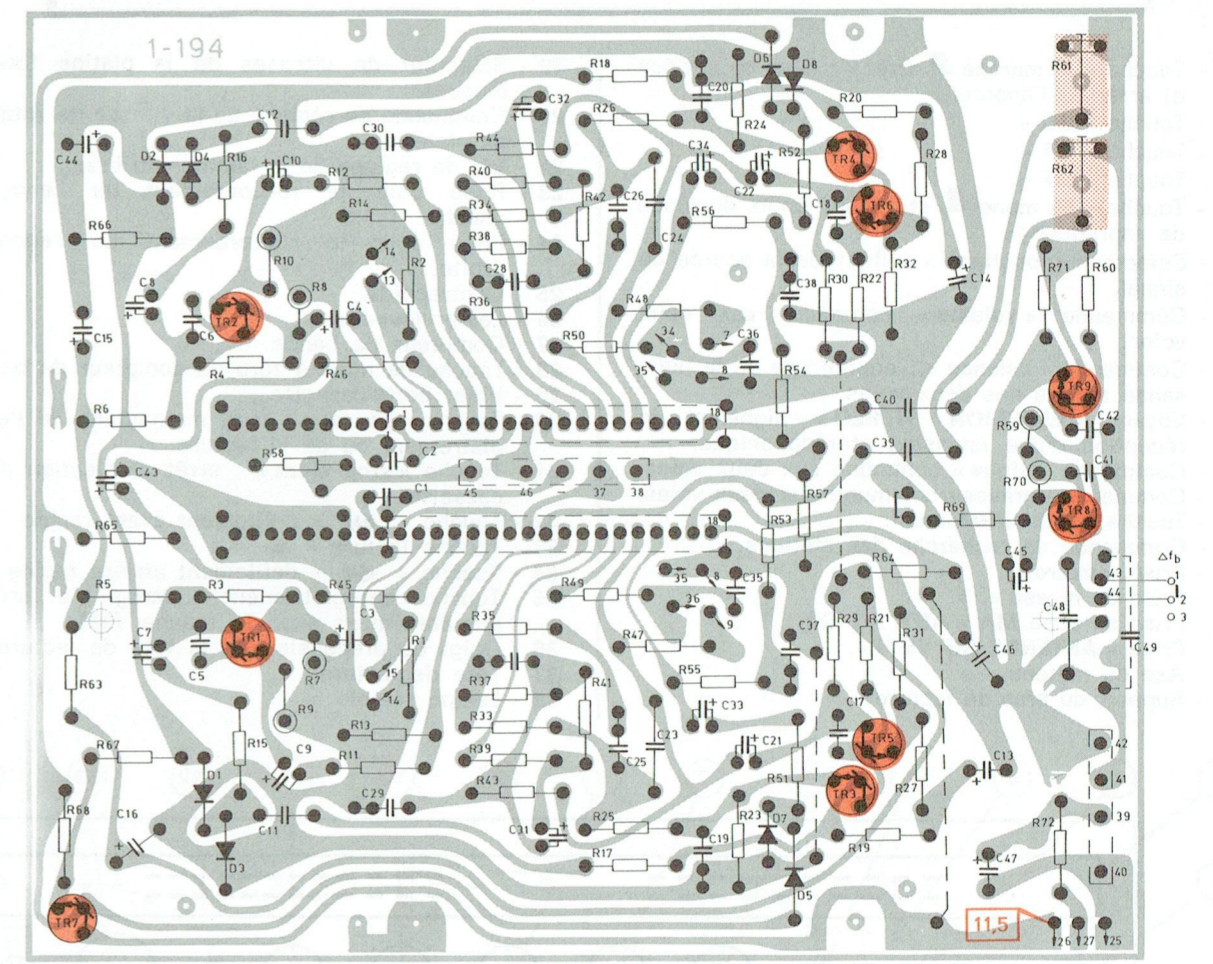
V - CIRCUITS IMPRIMÉS : IMPLANTATION DES ÉLÉMENTS

(côté cuivre)

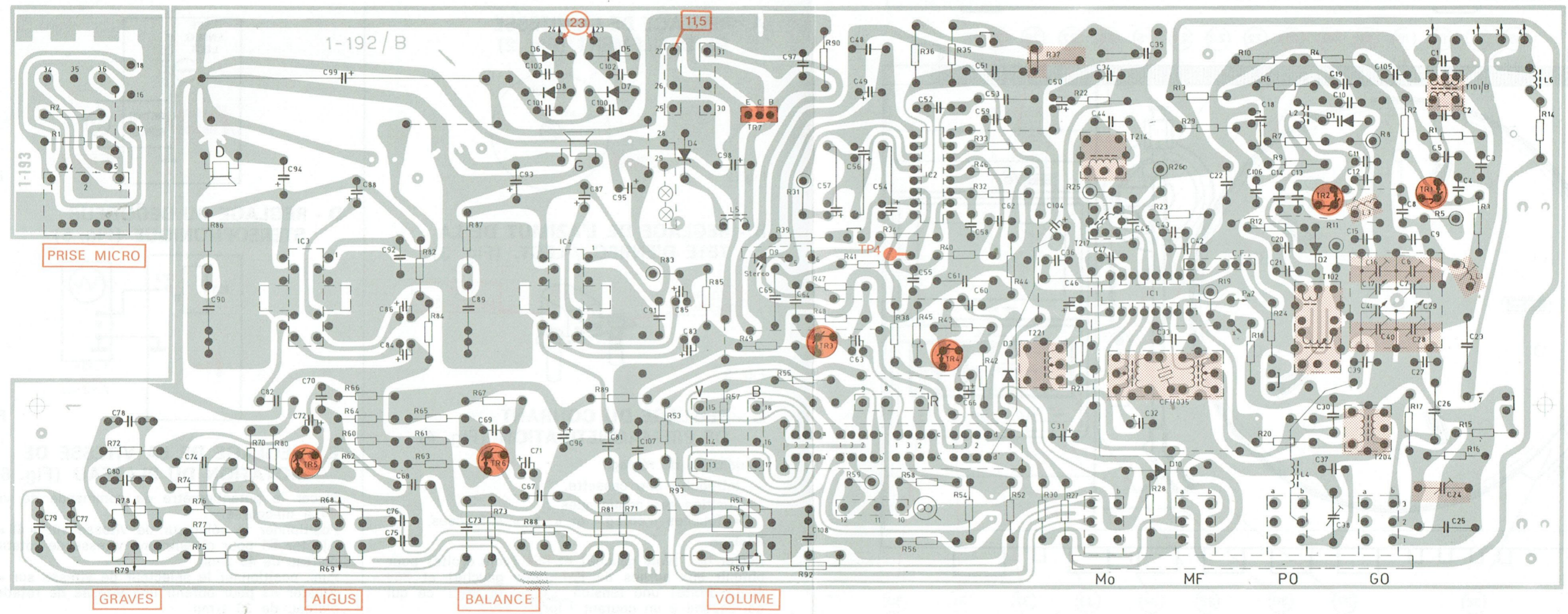
PLATINE REGULATION MOTEUR



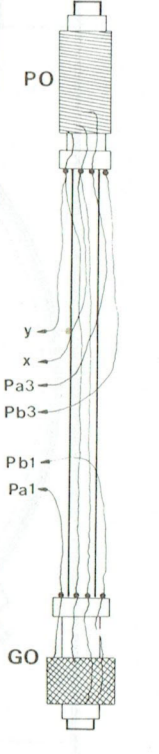
PLATINE ENREGISTREMENT LECTURE



PLATINE PRINCIPALE



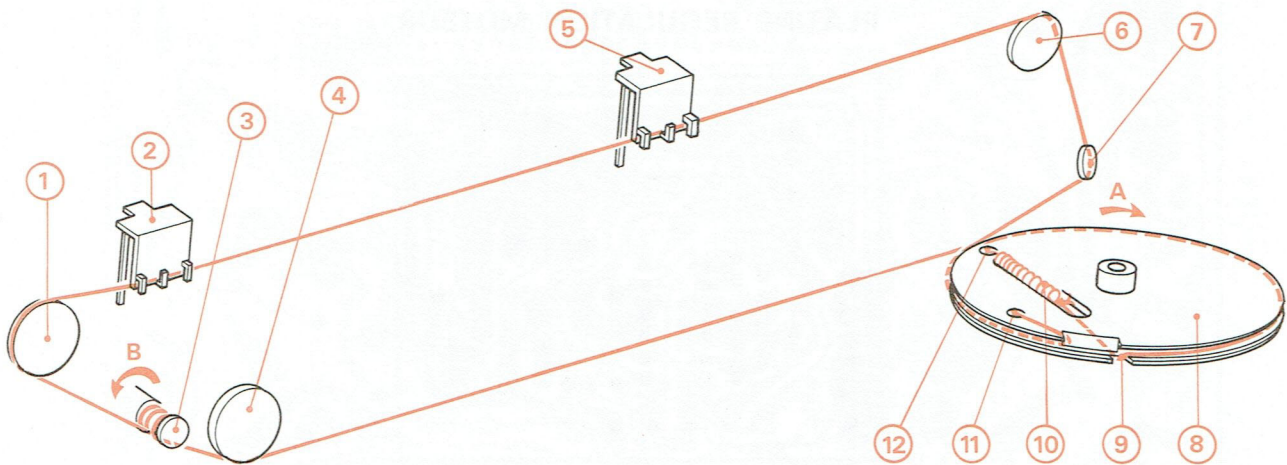
ANTENNE CADRE



III - REMPLACEMENT DU CORDONNET D'ENTRAINEMENT

- 1° Prendre un cordonnet d'une longueur de 1300 mm.
- 2° Tourner la poulie (8) dans le sens de la flèche (A) jusqu'en butée.
- 3° A une extrémité du cordonnet, fixer le ressort (10), à l'autre effectuer un nœud après l'avoir passée dans le trou (11).
- 4° Effectuer un quart de tour sur la poulie (8) puis passer sur les poulies (7), (6) et (1).

- 5° Effectuer 3 tours sur l'axe (3) dans le sens de la flèche (B).
- 6° Passer sur la poulie (4), effectuer 3/4 de tour sur la poulie (8) puis passer dans l'encoche (9) et fixer le ressort au point (12).
- 7° Terminer en positionnant l'aiguille (2) sur le repère 88 MHz et l'aiguille (5) sur le repère 590 m.



IV - CONTROLES ET RÉGLAGES ÉLECTRIQUES

A - REGLAGE DE LA VITESSE DE DEFILEMENT (Fig. 2)

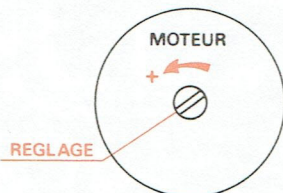


Fig. 2

B - REGLAGE DE L'AZIMUT DE LA TÊTE D'ENREG. / LECT. (Fig. 3)

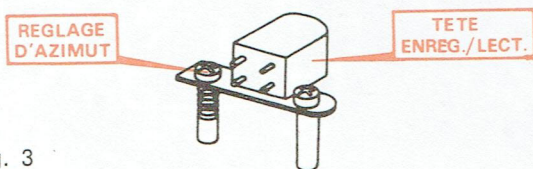


Fig. 3

C - REGLAGE DU COURANT DE PREMAGNETISATION (Fig. 4)

Conditions de réglage

- Introduire une cassette.
- Position des commandes :
 - Touches « enreg » et « ► » enfoncées.

Réglage

Régler R61 (voie gauche) et R62 (voie droite) pour obtenir aux bornes de R57 (voie gauche) et R58 (voie droite) une tension $V = 18 \text{ mV}$ ce qui correspond à un courant $I_{pr} = 380 \mu\text{A}$

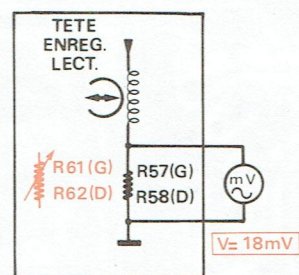


Fig. 4

D - REGLAGE DU DECODEUR STERÉOPHONIQUE (Fig. 5)

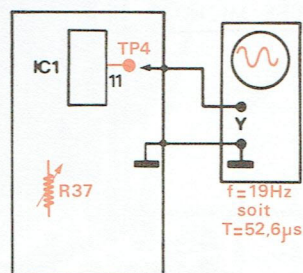


Fig. 5

E - REGLAGE DE LA VITESSE DE ROTATION DU PLATEAU (Fig. 6)

Placer le potentiomètre de commande de vitesse R3 à mi-course.

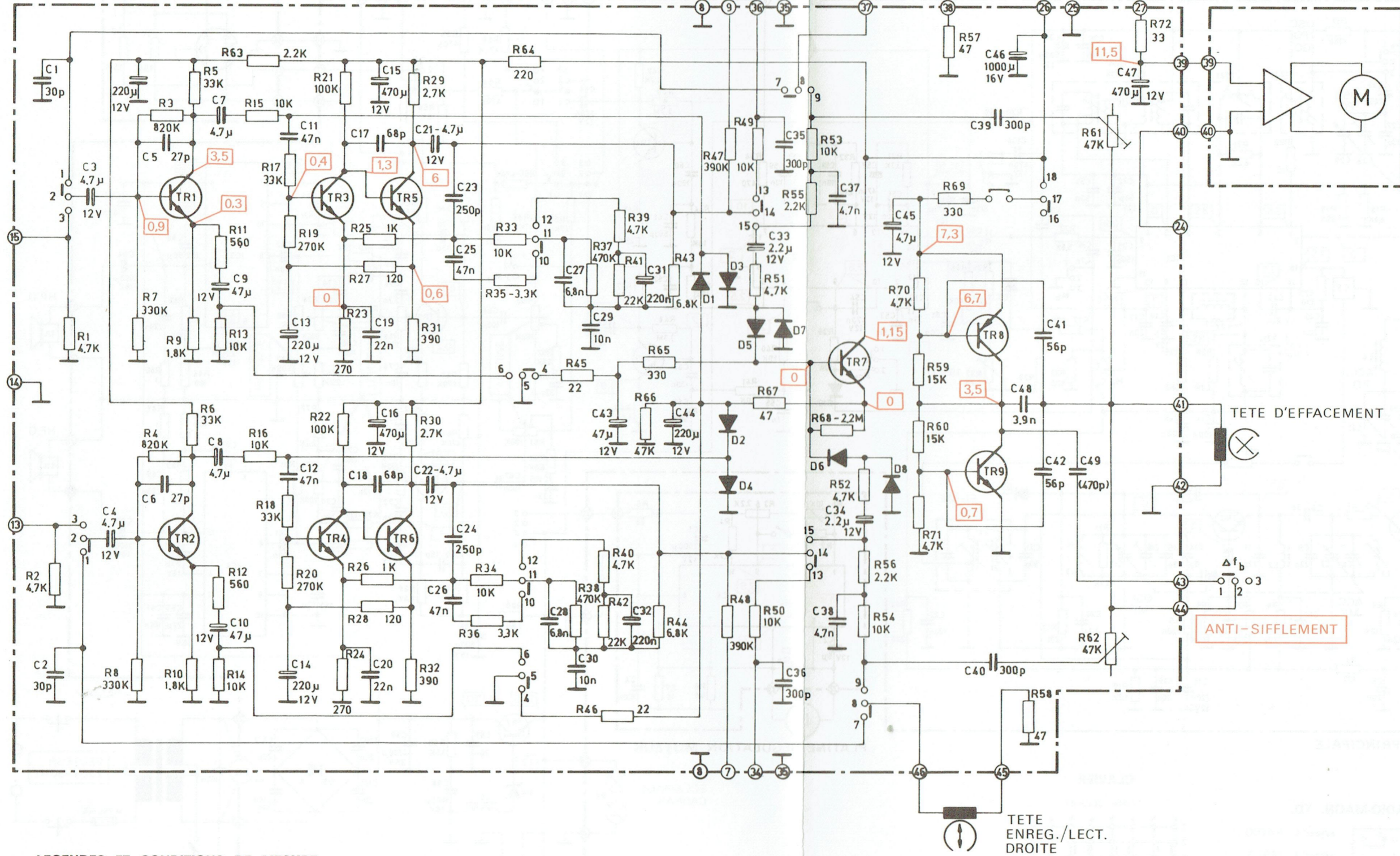
Positionner le sélecteur de vitesse sur « 45 ». Ajuster R1 pour obtenir une vitesse de rotation du plateau de 45 t/mn.

Puis, positionner le sélecteur de vitesse sur « 33 ». Ajuster R2 pour obtenir une vitesse de rotation du plateau de 33 t/mn.

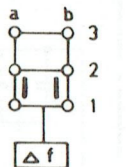
VI - SCHÉMAS DE PRINCIPE

A - PLATINE ENREGISTREMENT/LECTURE

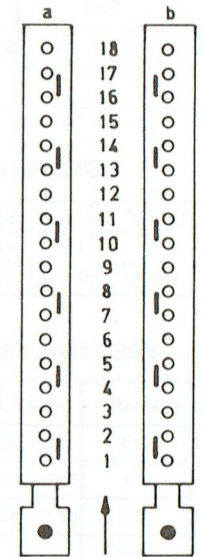
PLATINE ENREGISTREMENT/LECTURE



COMMUTATEUR ANTI-SIFFLEMENT



COMMUTATEUR ENREGISTREMENT LECTURE



(côté cuivre)

LEGENDES ET CONDITIONS DE MESURE

- : Délimitation des platines.
 - : Points de raccordement des platines.
 - : Tensions continues relevées par rapport à la masse à l'aide d'un voltmètre de 40 kΩ/V.
 - : Tensions alternatives.
- APPAREIL :** — Alimenté sur secteur 220 V.
 — En position MA ou MF ou magnétophone.
 — Sans signal.

TABEAU DES SEMI-CONDUCTEURS

REPÈRE	TR1 à TR4	TR5 TR6	TR7	TR8	TR9	D1 à D8
SEMI-CONDUCTEURS GERES	BC 413C	BC 239C	BC 238C	BC 488-1	BC 487-1	FDH 666
SEMI-CONDUCTEURS DE REMPLACEMENT						

BROCHAGE DES SEMI-CONDUCTEURS



BC238C
BC413C
BC239C

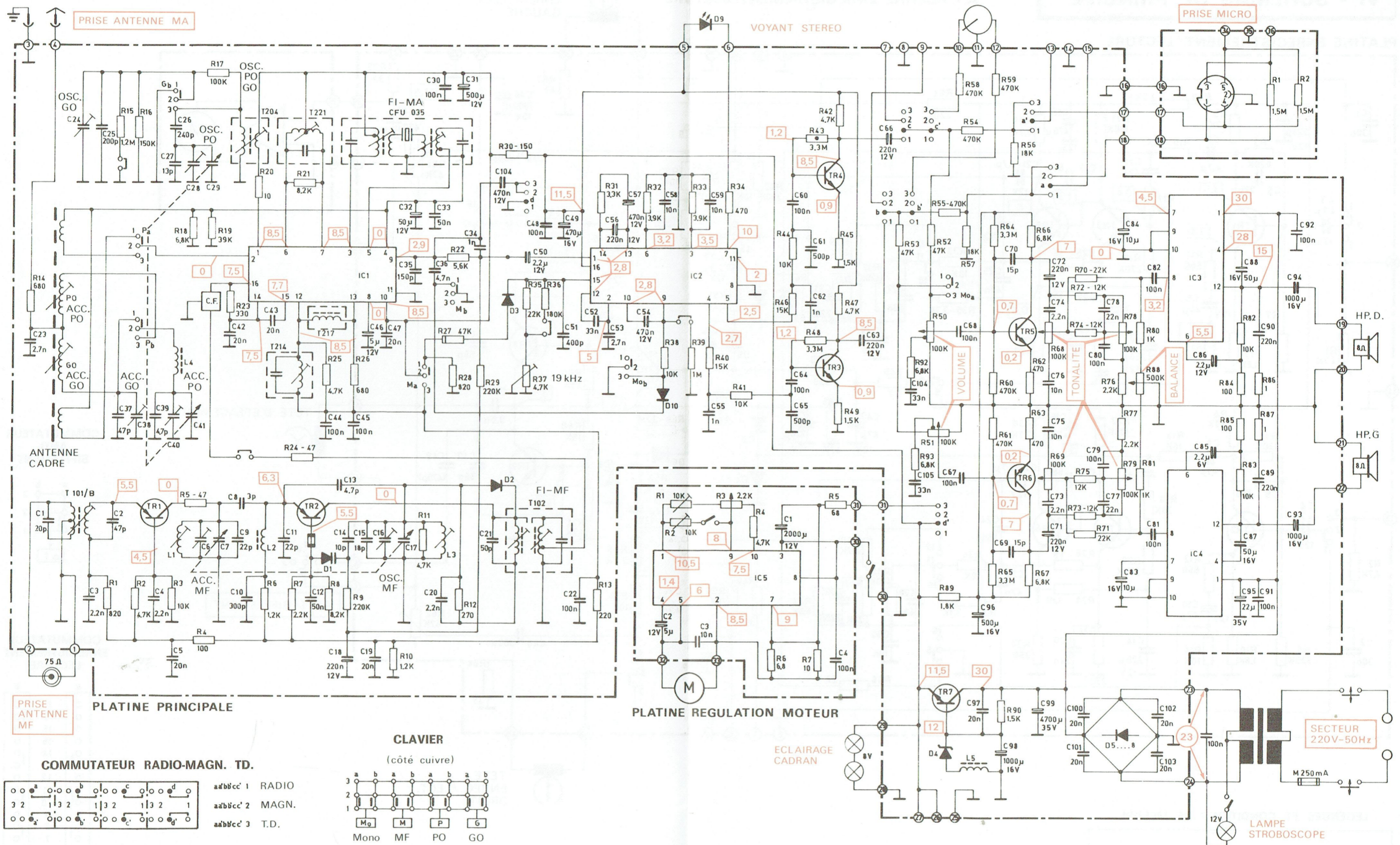


BC488-1
BC487-1

ENREGISTREMENT

LECTURE

B - AMPLIFICATEUR BF - HF - FI - REGULATION MOTEUR



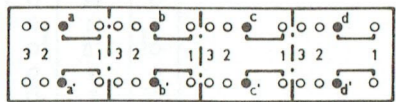
PRISE ANTENNE MF

PLATINE PRINCIPALE

PLATINE REGULATION MOTEUR

SECTEUR 220V-50Hz

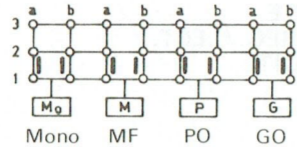
COMMUTATEUR RADIO-MAGN. TD.



aabb'cc' 1 RADIO
aabb'cc' 2 MAGN.
aabb'cc' 3 T.D.

CLAVIER

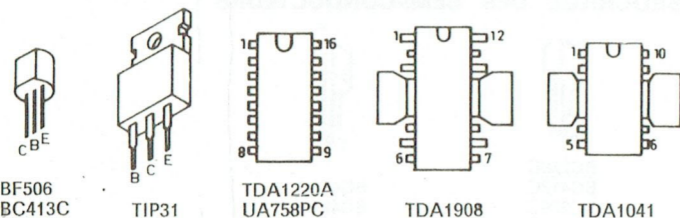
(côté cuivre)



FREQUENCES DE REGLAGES

GAMMES	OSCILLATEUR	ACCORD
GO	148 - 270 kHz	160 - 240 kHz
PO	510 - 1650 kHz	600 - 1400 kHz
MF	87,5 - 108 MHz	88 - 106 MHz
FI - MA	460 kHz	
FI - MF	10,7 MHz	

BROCHAGE DES SEMI-CONDUCTEURS



TABEAU DES SEMI-CONDUCTEURS

REPERE	TR1 TR2	TR3 à TR6	TR7	D1	D2	D3	D4	D5 à D8	D9	D10	IC1	IC2	IC3 IC4	IC5
SEMI-CONDUCTEURS GERES	BF 506	BC 413C	TIP 31	BA 121	SFD 106	1N 4148	BZX 46C12	1N 4001	LT 3203	1N 4148	TDA 1220A	UA 758PC	TDA 1908	TDA 1041
SEMI-CONDUCTEURS DE REMPLACEMENT														

LISTES DES PIÈCES DÉTACHÉES

A - PIÈCES DE CHASSIS

CODE	DESIGNATION	REPERE
<u>596 TX 0875</u>	<u>PLATINE ENREGISTREMENT/LECTURE EQUIPEE</u>	
101 TX 8345	COMMUTATEUR ENREGISTREMENT/LECTURE	
207 TX 1216	CONDENSATEUR CHIMIQUE 4,7µF 35V	C3/4/7/8 21/22/45
207 TX 1316	CONDENSATEUR CHIMIQUE 47µF 16V	C9/10/43
207 TX 1313	CONDENSATEUR CHIMIQUE 220µF 25V	C13a15/ 44
240 TX 0245	CONDENSATEUR CHIMIQUE 1000µF 16V	C16/46
240 TX 0204	CONDENSATEUR CHIMIQUE 0,22µF 50V	C31/32
240 TX 0179	CONDENSATEUR CHIMIQUE 2,2µF 50V	C33/34
207 TX 1215	CONDENSATEUR CHIMIQUE 470µF 16V	C47
101 TX 0163	CONNECTEUR MALE 5 BROCHES	37/38/45 46
101 TX 0162	CONNECTEUR MALE 4 BROCHES	39a42
273 TX 0544	DIODE FDH666	D1a8
238 TX 0045	POTENTIOMETRE AJUSTABLE 47kΩ	R61/62
270 TX 0137	TRANSISTOR BC413C	TR1a4
270 TX 0545	TRANSISTOR BC239C	TR5/6
270 TX 0265	TRANSISTOR BC238C	TR7
270 TX 1285	TRANSISTOR BC488-1	TR8
270 TX 1284	TRANSISTOR BC487-1	TR9
<u>796 TX 0366</u>	<u>PLATINE PRINCIPALE EQUIPEE</u>	
101 TX 8346	BOBINE	T101/B
330 TX 0044	BOBINE	T102
310 TX 0172	BOBINE	T204
101 TX 0168	BOBINE	T214
101 TX 8348	BOBINE	T221
614 TX 2144	CADRE EQUIPE	
276 TX 0748	CIRCUIT INTEGRE TDA1220A	IC1
276 TX 0749	CIRCUIT INTEGRE UA758PC	IC2
276 TX 0644	CIRCUIT INTEGRE TDA1908	IC3/4
512 TX 0455	CLAVIER 4 TOUCHES (PO/GO/MF/ MONO-STEREO)	
101 TX 8349	COMMUTATEUR ROTATIF (FONCTIONS)	
240 TX 0204	CONDENSATEUR CHIMIQUE 0,22µF 50V	C18/56/ 63/66/71 72
258 TX 0025	CONDENSATEUR AJUSTABLE 6/30pF	C24/38
207 TX 1215	CONDENSATEUR CHIMIQUE 470µF 16V	C31/49/ 96
207 TX 1316	CONDENSATEUR CHIMIQUE 47µF 16V	C32/87/ 88
207 TX 1216	CONDENSATEUR CHIMIQUE 4,7µF 35V	C46
240 TX 0179	CONDENSATEUR CHIMIQUE 2,2µF 50V	C50/85/ 86
240 TX 0160	CONDENSATEUR CHIMIQUE 0,47µF 63V	C57/104
240 TX 0164	CONDENSATEUR CHIMIQUE 10µF 16V	C83/84
240 TX 0245	CONDENSATEUR CHIMIQUE 1000µF 16V	C93/94/ 98
240 TX 0011	CONDENSATEUR CHIMIQUE 22µF 40V	C95
207 TX 1516	CONDENSATEUR CHIMIQUE 4700µF 35V	C99
257 TX 0019	CONDENSATEUR VARIABLE	
114 TX 1172	CONNECTEUR MALE 3 BROCHES	
273 TX 1000	DIODE BA121	D1
273 TX 0224	DIODE SFD106	D2
273 TX 0200	DIODE 1N4148	D3/10

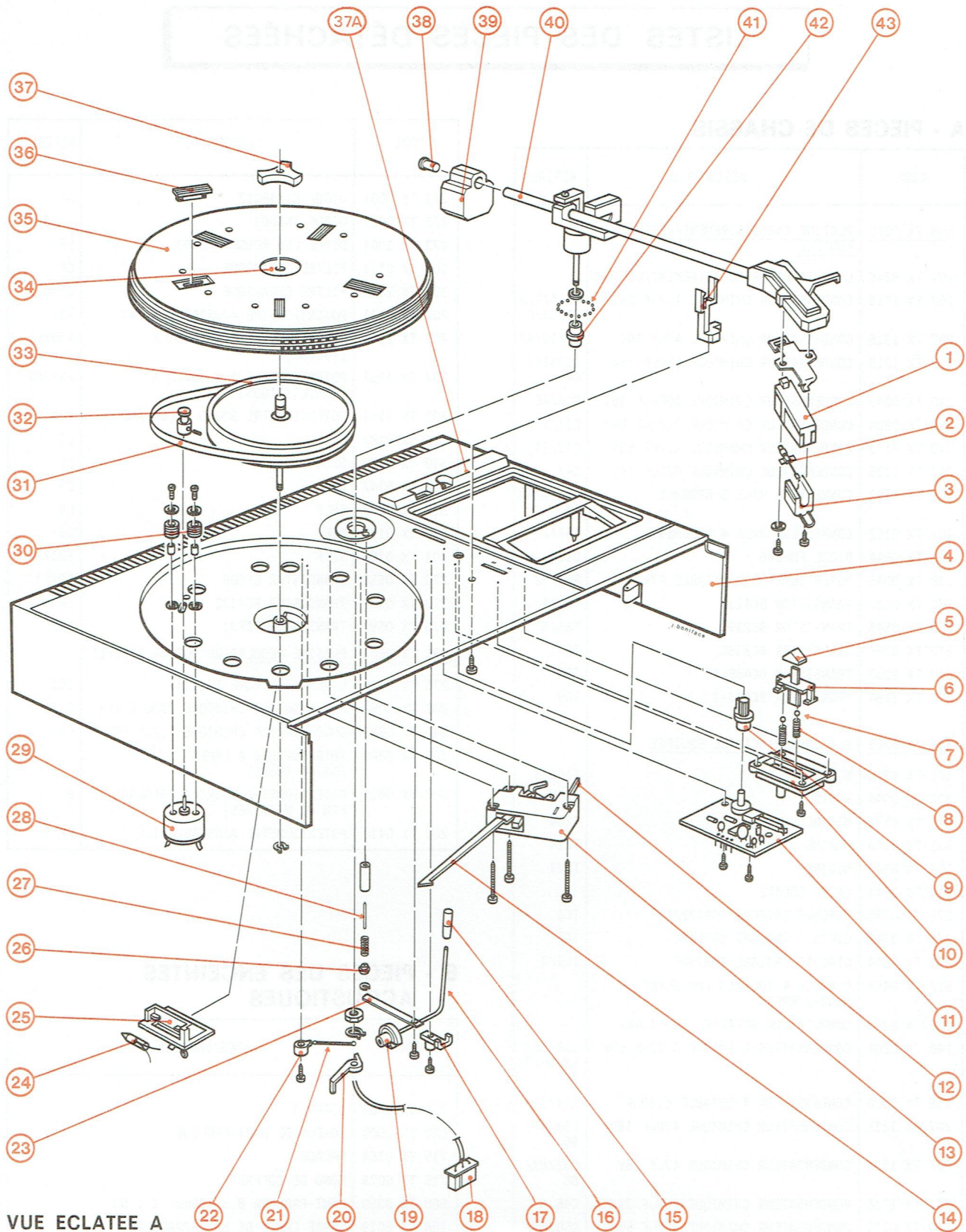
CODE	DESIGNATION	REPERE
273 TX 0031	DIODE BZX46C12	D4
273 TX 0025	DIODE 1N4001	D5a8
273 TX 1001	DIODE LED ROUGE LT3203	D9
101 TX 0171	FILTRE CERAMIQUE	CF
101 TX 2595	FILTRE CERAMIQUE	CFU035
207 TX 0121	POTENTIOMETRE AJUSTABLE 4,7kΩ	R37
207 TX 1151	POTENTIOMETRE 2 X 100kΩ B (VOLUME)	R50/51
207 TX 1152	POTENTIOMETRE 2 X 100kΩ A (GRAVES/AIGUS)	R68/69
207 TX 1153	POTENTIOMETRE 500kΩ A (BALANCE)	R88
310 TX 0182	SELF	L1
310 TX 0176	SELF	L2
101 TX 8347	SELF	L3
310 TX 0223	SELF	L4
310 TX 0177	SELF	L5
101 TX 0166	SELF	T217
270 TX 0652	TRANSISTOR BF506	TR1/2
270 TX 0137	TRANSISTOR BC413C	TR3a6
270 TX 0692	TRANSISTOR TIP31	TR7
<u>196 TX 0501</u>	<u>PLATINE REGULATION MOTEUR EQUIPEE</u>	
276 TX 0166	CIRCUIT INTEGRE TDA1041	IC1
207 TX 0052	CONDENSATEUR CHIMIQUE 2200µF 16V	C1
240 TX 0231	CONDENSATEUR CHIMIQUE 4,7µF 50V	C2
101 TX 2849	INTERRUPTEUR A LAMES (33/45 TOURS)	
207 TX 0624	POTENTIOMETRE 2,2kΩ A (REGLAGE FIN DE VITESSES)	R1
207 TX 0410	POTENTIOMETRE AJUSTABLE 10kΩ	R2/3

B - PIÈCES DES ENCEINTES ACOUSTIQUES

CODE	DESIGNATION
715 TX 0763	COFFRET
822 TX 0008	CORDON DE HAUT-PARLEUR
715 TX 0764	FACADE
715 TX 0073	FOND DE COFFRET
580 TX 0350	HAUT-PARLEUR Ø : 160mm Z : 8Ω
104 TX 6019	SERRE CABLE DE HAUT-PARLEUR

C - ACCESSOIRES

CODE	DESIGNATION
114 TX 5001	FICHE MALE ANTENNE MF
114 TX 5002	FICHE MALE ANTENNE MA



VUE ECLATEE A

D - PIÈCES DE LA PLATINE TOURNE-DISQUES - VUE ECLATEE A -

REP	DESIGNATION	CODE
1	CELLULE DE LECTURE	905 TX 0023
2	POINTE DE LECTURE SAPHIR	906 TX 0008
3	PROTECTEUR DE CELLULE DE LECTURE	128 TX 4079
4	COFFRET DECORE	715 TX 0714

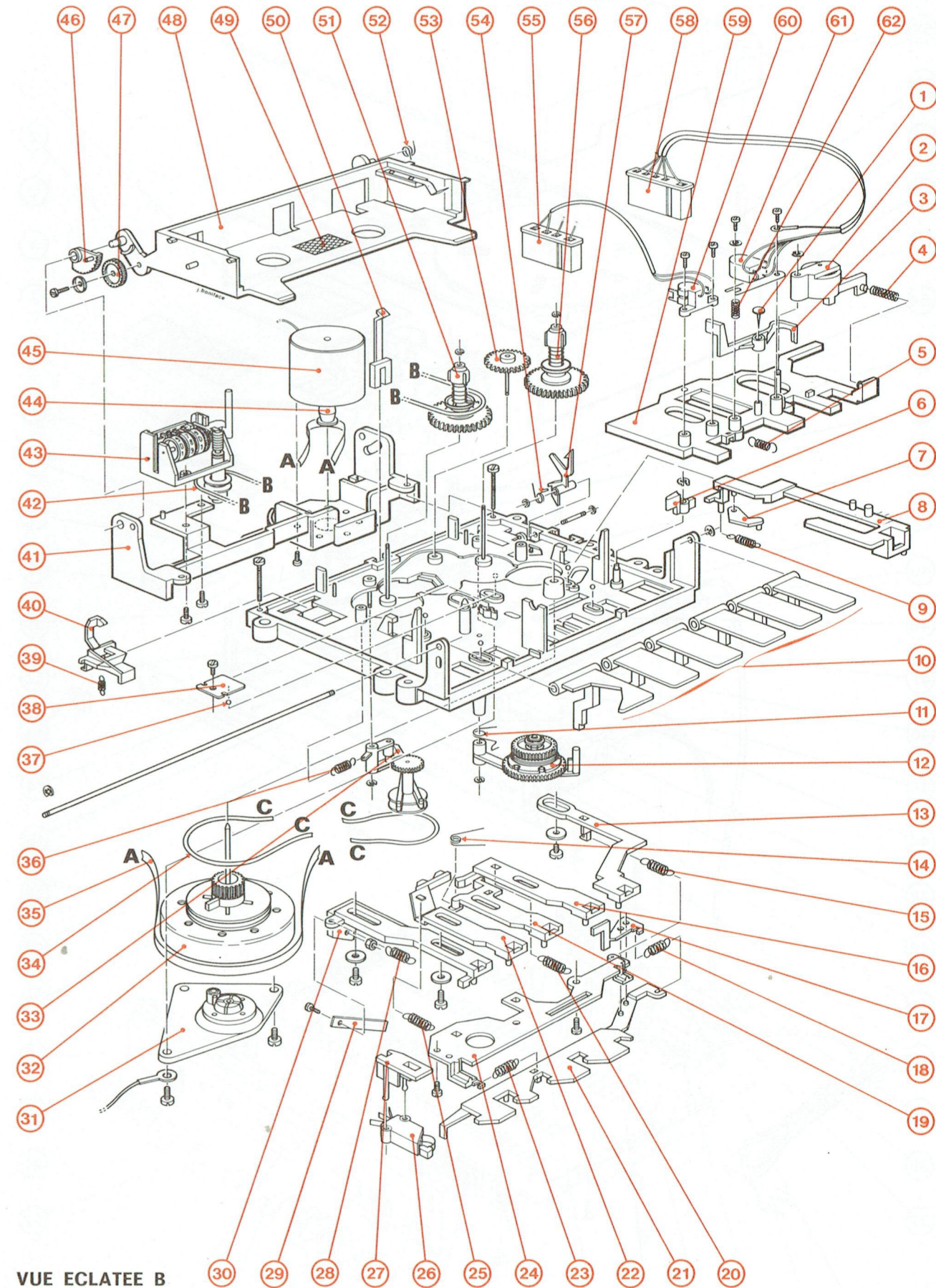
REP	DESIGNATION	CODE
5	MANETTE NOIRE (33/45 TOURS)	166 TX 0507
6	COULISSEAU PLASTIQUE (MANETTE 5)	101 TX 2942
7	BILLE ACIER Ø 3,17mm	121 TX 0286
8	RESSORT A BOUDIN (MAINTIEN BILLE 7)	136 TX 1069
9	BOUTON NOIR (REGLAGE VITESSE)	166 TX 0508
10	SUPPORT PLASTIQUE (COULISSEAU 6)	101 TX 8344

REP	DESIGNATION	CODE
11	PLATINE REGULATION MOTEUR EQUIPEE	196 TX 0501
12	LEVIER PLASTIQUE (COMMANDE LEVIER 14)	101 TX 1551
13	INTERRUPTEUR D'ARRET AUTOMATIQUE	101 TX 1552
14	LEVIER PLASTIQUE (ARRET AUTOMATIQUE)	101 TX 1553
15	EMBOUT PLASTIQUE (LEVIER LEVE-BRAS)	101 TX 7627
16	LEVIER LEVE-BRAS	101 TX 7628
17	PALIER PLASTIQUE (LEVE-BRAS)	120 TX 0119
18	PEIGNE EQUIPE.(3 VOIES)	847 TX 0456
19	CAME PLASTIQUE (LEVE-BRAS)	133 TX 0008
20	LEVIER D'ARRET AUTOMATIQUE	120 TX 0116
21	RESSORT A BOUDIN (RAPPEL LEVIER 20)	136 TX 0361
22	SUPPORT PLASTIQUE (FIXATION RESSORT 21)	101 TX 2598
23	RESSORT A LAME (COMMANDE LEVE-BRAS)	136 TX 1811
24	AMPOULE LUCIOL 16V	101 TX 7630
25	VOYANT (SUPPORT AMPOULE 24)	101 TX 7631
26	RONDILLE PLASTIQUE	101 TX 1556
27	RESSORT A BOUDIN (PRESSION AXE 28)	136 TX 1812
28	AXE METALLIQUE	101 TX 1554
29	MOTEUR 5/7V	423 TX 0001
30	AMORTISSEUR CAOUTCHOUC (MOTEUR)	101 TX 1557
31	COURROIE D'ENTRAINEMENT (PLATEAU)	101 TX 1558
32	POULIE LAITON (MOTEUR)	101 TX 1559
33	POULIE D'ENTRAINEMENT	101 TX 1560
34	ENJOLIVEUR ALU (PLATEAU 35)	152 TX 0777
35	PLATEAU	614 TX 0834
36	AMORTISSEUR CAOUTCHOUC (REPOSE DISQUES)	101 TX 2604
37	CENTREUR DE DISQUES 45 TOURS	128 TX 2007
37A	ENJOLIVEUR DECORE (COMPTEUR)	152 TX 2305
38	EMBOUT PLASTIQUE DE BRAS	101 TX 1561
39	CONTREPOIDS	101 TX 7804
40	BRAS DE LECTURE EQUIPE	553 TX 0083
41	BILLE ACIER Ø : 2mm	121 TX 0231
42	PION DE COMMANDE (INTERRUPTEUR 13)	128 TX 0012
43	SUPPORT PLASTIQUE (BRAS DE LECTURE)	101 TX 7626

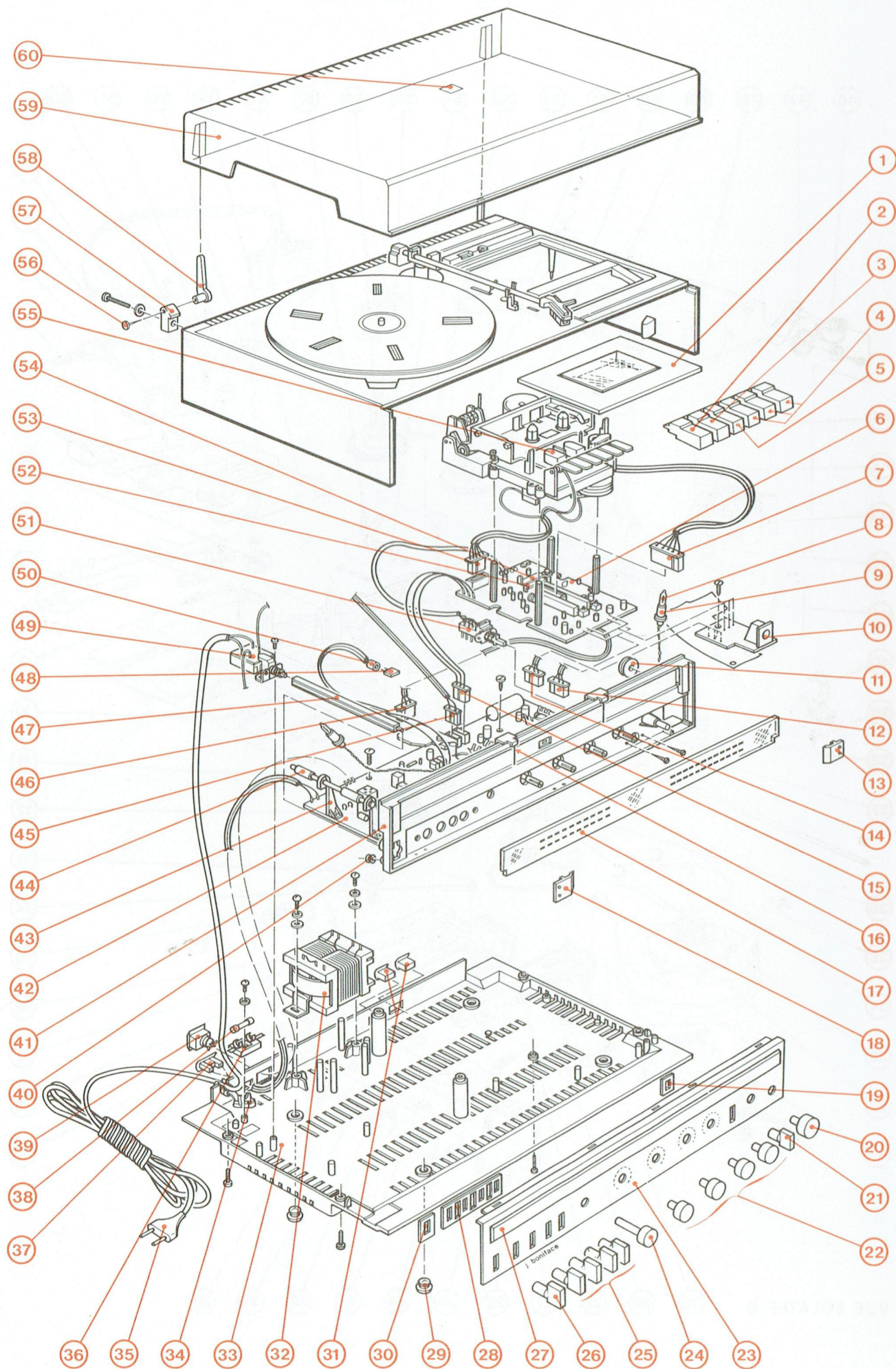
E - PIECES DE LA PLATINE ENREGISTREUR/LECTEUR DE CASSETTES - VUE ECLATEE B -

REP	DESIGNATION	CODE
1	RIVET PLASTIQUE (FIXATION LEVIER 3)	101 TX 8350
2	GALET PRESSEUR EQUIPE	101 TX 8351
3	LEVIER PLASTIQUE (TENSION DE LA BANDE)	101 TX 8352
4	RESSORT A BOUDIN (PRESSION GALET 2)	136 TX 1923
5	RESSORT A BOUDIN (RAPPEL PLATINE MOBILE 59)	136 TX 1924
6	CLIQUET PLASTIQUE (PRESSION GALET 2)	101 TX 8353
7	LEVIER PLASTIQUE (VERROUILLAGE COULISSEAU 8)	101 TX 8354
8	COULISSEAU PLASTIQUE (PAUSE)	101 TX 8355
9	RESSORT A BOUDIN (RAPPEL COULISSEAU 8)	136 TX 1925
10	LEVIER DE TOUCHE	101 TX 8356
11	RESSORT A EPINGLE (RAPPEL ENSEMBLE 12)	136 TX 1926
12	ENSEMBLE LEVIER/POULIE A FRICTION	101 TX 8357
13	COULISSEAU PLASTIQUE (STOP/EJECT)	101 TX 8358

REP	DESIGNATION	CODE
14	RESSORT A EPINGLE (PRESSION COULISSEAU 19)	136 TX 1927
15	RESSORT A BOUDIN (RAPPEL COULISSEAU 13)	136 TX 1925
16	COULISSEAU PLASTIQUE (AVANCE RAPIDE)	101 TX 8359
17	LEVIER PLASTIQUE (ARRET AUTOMATIQUE)	101 TX 8360
18	RESSORT A BOUDIN (RAPPEL LEVIER 17)	136 TX 1924
19	COULISSEAU PLASTIQUE (LECTURE)	101 TX 8361
20	RESSORT A BOUDIN (RAPPEL COULISSEAU 16)	136 TX 1925
21	COULISSEAU PLASTIQUE (VERROUILLAGE TOUCHES)	101 TX 8362
22	COULISSEAU PLASTIQUE (RETOUR RAPIDE)	101 TX 8363
23	RESSORT A BOUDIN (RAPPEL COULISSEAU 21)	136 TX 1925
24	SUPPORT PLASTIQUE (COULISSEAU 21/ LEVIER 17)	101 TX 8364
25	RESSORT A BOUDIN (RAPPEL COULISSEAU 22)	136 TX 1925
26	INTERRUPTEUR A LAMES	101 TX 8365
27	SUPPORT PLASTIQUE (INTERRUPTEUR 26)	101 TX 8366
28	RESSORT A BOUDIN (RAPPEL COULISSEAU 30)	136 TX 1925
29	RESSORT A LAME (PRESSION LEVIER 54/ VUE ECLATEE A)	136 TX 1928
30	COULISSEAU PLASTIQUE (ENREGISTREMENT)	101 TX 8367
31	EMBASE PLASTIQUE (VOLANT)	101 TX 8368
32	VOLANT	101 TX 8369
33	ENSEMBLE LEVIER/POULIE (AVANCE ET RETOUR RAPIDE)	101 TX 8370
34	COURROIE CAOUTCHOUC (VOLANT 32/ ENSEMBLE 33)	101 TX 8371
35	COURROIE CAOUTCHOUC (MOTEUR/VOLANT)	101 TX 8372
36	RESSORT A BOUDIN (RAPPEL ENSEMBLE 33)	136 TX 1925
37	BILLE ACIER Ø 3mm	121 TX 0286
38	RESSORT A LAME (MAINTIEN PLATINE MOBILE)	136 TX 1929
39	RESSORT A BOUDIN (RAPPEL LEVIER 40)	136 TX 0364
40	LEVIER PLASTIQUE (SECURITE ENREGISTREMENT)	101 TX 8373
41	SUPPORT PLASTIQUE (MOTEUR 45/ COMPTEUR 43)	101 TX 8374
42	COURROIE CAOUTCHOUC (COMPTEUR 43/ PORTE-BOBINE 51)	101 TX 8375
43	COMPTEUR	512 TX 0456
44	POULIE PLASTIQUE (MOTEUR 45)	101 TX 8376
45	MOTEUR	423 TX 0175
46	CAME PLASTIQUE DENTEE (FREIN VOLET 48)	101 TX 8377
47	PIGNON PLASTIQUE DENTE (CAME 46)	101 TX 8378
48	VOLET PORTE-CASSETTE	614 TX 2145
49	DIFFUSEUR DE LUMIERE (VOLET 48)	152 TX 2306
50	LEVIER PLASTIQUE (BUTEE CASSETTE)	101 TX 8379
51	PORTE-BOBINE	101 TX 8380
52	RESSORT A EPINGLE (RAPPEL VOLET 48)	136 TX 1930
53	POULIE PLASTIQUE DENTEE (ENTRAINEMENT PORTE-BOBINE 56 EN AVANCE RAPIDE)	101 TX 8381
54	RESSORT A EPINGLE (RAPPEL LEVIER 57)	136 TX 1931
55	PEIGNE EQUIPE (4 VOIES)	847 TX 0455
56	PORTE-BOBINE	101 TX 8380
57	LEVIER PLASTIQUE (OUVERTURE VOLET 48)	101 TX 8382
58	PEIGNE EQUIPE (5 VOIES)	847 TX 0449
59	PLATINE MOBILE	101 TX 8383
60	TETE EFFACEMENT	351 TX 0012
61	TETE ENREGISTREMENT/LECTURE	350 TX 0014
62	RESSORT A BOUDIN (REGLAGE AZIMUT TETE 61)	136 TX 0363



VUE ECLATEE B



VUE ECLATEE C

F - AUTRES PIÈCES DE CHASSIS ET PIÈCES DE PRÉSENTATION

- VUE ECLATEE C -

REP	DESIGNATION	CODE
1	GLACE DECOREE (VOLET PORTE-CASSETTE)	614 TX 2143
2	TOUCHE CHROME LISERET ROUGE (ENREGISTREMENT)	166 TX 1506
3	TOUCHE CHROME (RETOUR RAPIDE)	166 TX 1507
4	TOUCHE CHROME (PAUSE/STOP-EJECT/ AVANCE RAPIDE)	166 TX 1507
5	TOUCHE CHROME LISERET BLEU (LECTURE)	166 TX 1508
6	PLATINE ENREGISTREMENT/LECTURE EQUIPEE	596 TX 0875
7	PEIGNE EQUIPE (5 VOIES)	847 TX 0449
8	AMPOULE LUCIOLE 8V	101 TX 1975
9	SUPPORT AMPOULE	101 TX 1976
10	PLATINE PRISE MICROPHONE EQUIPEE COMPRENANT :	
	CIRCUIT IMPRIME PRISE MICROPHONE NU	196 TX 1428
	PRISE MICROPHONE	101 TX 1548
11	POULIE PLASTIQUE (FICELLE)	132 TX 0058
12	PEIGNE EQUIPE (3 VOIES)	847 TX 0450
13	PATTE PLASTIQUE (FIXATION CADRAN 17)	101 TX 8331
14	PEIGNE EQUIPE (3 VOIES)	847 TX 0451
15	PEIGNE EQUIPE (3 VOIES)	847 TX 0452
16	AIGUILLE	101 TX 8384
17	CADRAN STATIONS DECORE	705 TX 0340
18	PATTE PLASTIQUE (FIXATION CADRAN 17)	101 TX 8331
19	EMBASE PLASTIQUE (TOUCHE 21)	101 TX 8332
20	BOUTON STATIONS	166 TX 1509
21	TOUCHE ALU (ANTI-SIFFLEMENT)	166 TX 1510
22	BOUTON ALU (VOLUME/BALANCE/AIGUS/ GRAVES)	166 TX 1511
23	FACADE DECOREE	705 TX 0342
24	BOUTON ALU (FONCTIONS)	166 TX 1512
25	TOUCHE ALU (GO/PO/MF/MONO-STEREO)	166 TX 1510
26	TOUCHE ALU (MARCHE/ARRET)	166 TX 1510
27	GLACE CADRAN	705 TX 0345
28	EMBASE PLASTIQUE (TOUCHES 25)	101 TX 8332

REP	DESIGNATION	CODE
29	PIED CAOUTCHOUC	101 TX 8333
30	EMBASE PLASTIQUE (TOUCHE 26)	101 TX 8332
31	PRISE HAUT-PARLEUR	101 TX 6382
32	TRANSFORMATEUR D'ALIMENTATION	433 TX 0282
33	FOND PLASTIQUE	715 TX 0712
34	PASSE-FILS	104 TX 6017
35	CORDON SECTEUR	824 TX 0011
36	PORTE FUSIBLE	101 TX 1543
37	PRISE ANTENNE AM	114 TX 3099
38	FUSIBLE VERRE 250mA TEMPORISE	291 TX 0014
39	PRISE ANTENNE FM	101 TX 8334
40	POULIE PLASTIQUE (FICELLE)	101 TX 2584
41	CONTRE FACADE	705 TX 0341
42	PLATINE PRINCIPALE	796 TX 0366
43	SUPPORT PLASTIQUE (CADRE)	120 TX 0214
44	CADRE EQUIPE	614 TX 2144
45	PEIGNE EQUIPE (2 VOIES)	847 TX 0453
46	PEIGNE EQUIPE (3 VOIES)	847 TX 0454
47	PROLONGATEUR PLASTIQUE (INTERRUPTEUR 49)	101 TX 8335
48	DIODE LED ROUGE LT3203	273 TX 1001
49	CONTACTEUR MARCHE/ARRET	101 TX 7623
50	SUPPORT PLASTIQUE (DIODE LED 48)	101 TX 8336
51	CONTACTEUR (ANTI-SIFFLEMENT)	101 TX 8337
52	COULISSEAU PLASTIQUE (COMMANDE COMMUTATEUR ENREGISTREMENT/LECTURE)	101 TX 8338
53	PEIGNE EQUIPEE (4 VOIES)	847 TX 0455
54	LEVIER PLASTIQUE (COMMANDE COMMUTATEUR ENREGISTREMENT/LECTURE)	101 TX 8339
55	PLATINE ENREGISTREUR/LECTEUR A CASSETTES COMPLETE	928 TX 0137
56	POINTE PLASTIQUE (VERROUILLAGE CHARNIERE 57)	101 TX 8340
57	CHARNIERE PLASTIQUE	101 TX 8341
58	LEVIER PLASTIQUE DROIT (CHARNIERE)	101 TX 8342
58	LEVIER PLASTIQUE GAUCHE (CHARNIERE)	101 TX 8343
59	PROTECTEUR PLASTIQUE	715 TX 0713
60	ENJOLIVEUR (PROTECTEUR)	152 TX 0184

Les descriptions et caractéristiques figurant sur ce document sont données à titre d'information et non d'engagement. En effet, soucieux de la qualité de nos produits, nous nous réservons le droit d'effectuer, sans préavis, toute modification ou amélioration.

Tous droits de reproduction, de traduction, d'adaptation et d'exécution réservés pour tous pays