

documentation technique



CHAINE COMPACTE STEREOPHONIQUE CH 6121 K

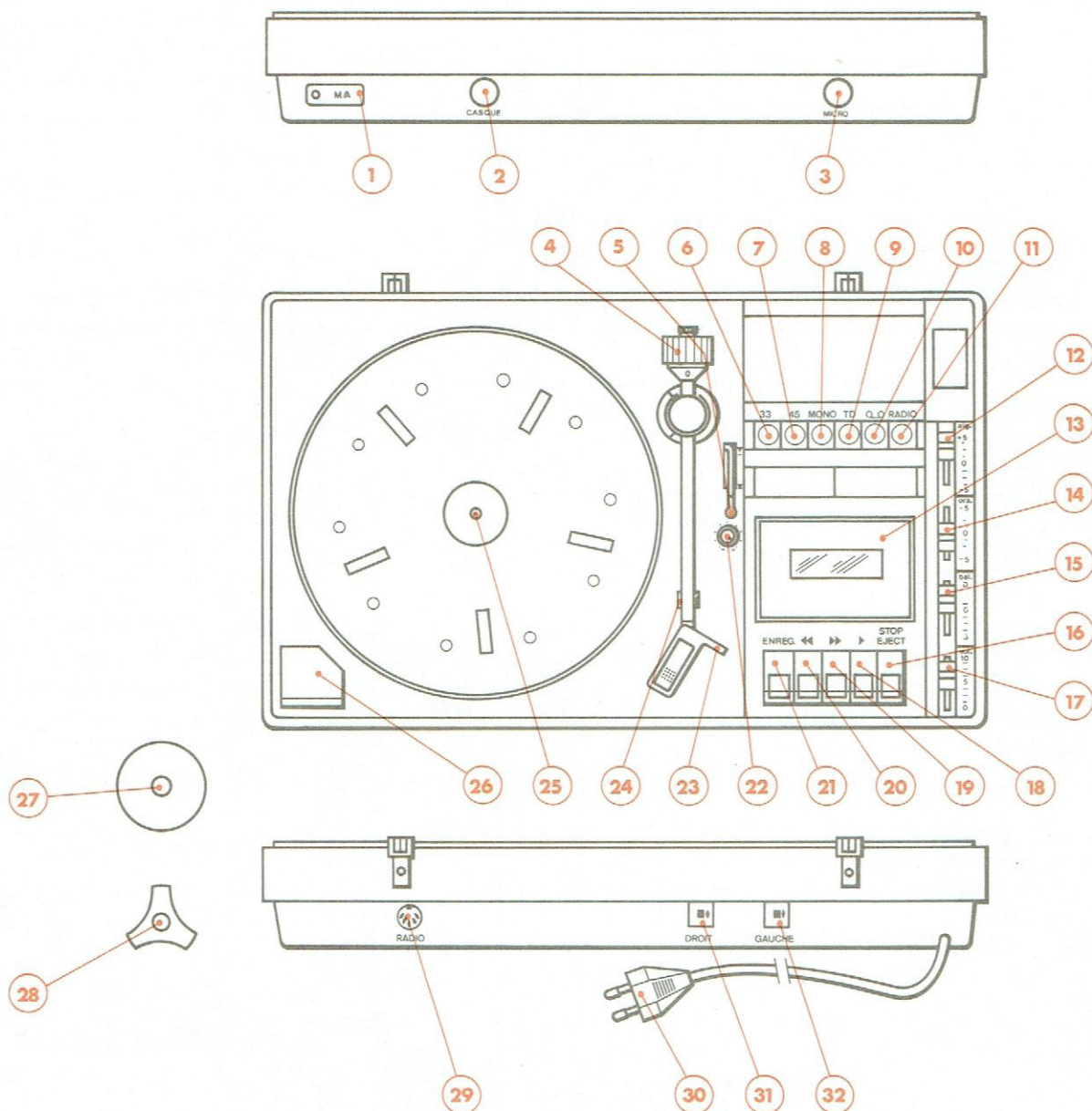
SODAME
service
après-vente

74, avenue marceau
93700 drancy
830 12 17

Brandt
électronique



I - PRISES ET COMMANDES DE L'APPAREIL



- | | |
|---|---|
| <ul style="list-style-type: none"> 1 - Mise en service et arrêt « M/A » : 2 - Prise casque. 3 - Prise micro. 4 - Contre-poids. 5 - Levier lève-bras 6 - Touche « 33 » : sélection de la vitesse de rotation de la platine tourne-disques. 7 - Touche « 45 » : sélection de la vitesse de rotation de la platine tourne-disques. 8 - Touche « MONO » : sélection du mode de reproduction. 9 - Touche « TD » : mise en service de la platine tourne-disques. 10 - Touche « C/O » : mise en service du lecteur-enregistreur de cassette. 11 - Touche « RADIO » : mise en service de la prise (29). 12 - Commande commune aux deux voies : « AIGUES ». 13 - Volet porte-cassette. 14 - Commande commune aux deux voies : « GRAVES ». 15 - Equilibrage de la puissance sonore des deux voies : « BALANCE ». | <ul style="list-style-type: none"> 16 - Touche « STOP-EJECT » : arrêt et éjection de la cassette. 17 - Réglage du volume sonore. 18 - Touche lecture « ► ». 19 - Touche « ►►► » défilement avant rapide. 20 - Touche « ◄◄◄ » défilement arrière rapide. 21 - Touche « ENREG » à utiliser simultanément avec la touche (18). 22 - Commande de réglage de la vitesse de rotation du plateau. 23 - Doigt de préhension de la tête de lecture. 24 - Support du bras de lecture. 25 - Axe du plateau. 26 - Lampes témoin. 27 - Enjoliveur central du plateau à mettre sur l'axe (25). 28 - Centreur pour disques 45 tr/mn. 29 - Prise « RADIO » pour le branchement d'un récepteur de radio-diffusion. 30 - Fiche mâle du cordon secteur. 31 - Prise de l'enceinte droite. 32 - Prise de l'enceinte gauche. |
|---|---|

II - CARACTERISTIQUES PRINCIPALES

TYPE D'APPAREIL	: Ensemble compact stéréophonique
COMPOSITION	: - Amplificateur - Platine tourne-disques - Enregistreur-lecteur de cassettes - Enceintes acoustiques
ALIMENTATION	: Secteur 115 ou 230 v - 50 Hz
FUSIBLES	: - 1 fusible secteur 250 mA - 1 fusible de protection alim. 2 AT
CONSOMMATION	: 50 VA
DIMENSIONS	: L. 543 - H. 160 - P. 345 mm
MASSE	: 6,2 kg

A - AMPLIFICATEUR

PUISSANCE NOMINALE DE SORTIE	: 2×6 W sur $Z = 4 \Omega$ à $f = 1$ kHz pour $d \leq 1\%$
BANDE PASSANTE	: 40 Hz à 20 kHz à -3 dB pour $P_s \cong 1$ W
ACTION DES TONALITES	: Réglage séparé des graves et des aigues ± 13 dB à 100 Hz et 10 kHz
ACTION DU CONTOUR	: + 6 dB à 100 Hz et 10 kHz
RAPPORT SIGNAL/BRUIT	: ≥ 50 dB mesure non pondérée.
DIAPHONIE	: ≥ 50 dB à 1 kHz
TAUX DE DISTORSION PAR HARMONIQUES	: $\leq 1\%$ entre 100 Hz et 10 kHz pour $P_s = 6$ W
SENSIBILITE DES ENTREES	: Prise DIN « Radio » - $V_e = 300$ mV - $Z_e = 470$ k Ω - pôles 3-5 et 2 Prise microphone DIN « MICRO » $V_e = 0,7$ mV - $Z_e = 2,2$ k Ω pôles 1-4 et 2
SORTIES	: - 2 prises DIN pour enceintes acoustiques $Z = 4 \Omega$ - Prise DIN à coupure pour casque : Impédance de charge recommandée 400 à 600 Ω

B - PLATINE TOURNE-DISQUES

TYPE	: Platine tourne-disques manuelle
TYPE D'ENTRAINEMENT	: Par courroie
TYPE DE MOTEUR	: A courant continu
PLATEAU	: $\varnothing 270$ mm
VITESSES DE ROTATION	: 33 et 45 tr/mn ajustables $\pm 3\%$
FLUCTUATIONS TOTALES	: $\leq \pm 0,3\%$
REGLAGE DU BRAS DE LECTURE	: Force d'appui de 4 à 7 g
TYPE DE LA CELLULE	: Cellule céramique
TYPE DE LA POINTE	: Saphir
FORCE D'APPUI CONSEILLEE	: 5 g
RAPPORT SIGNAL/RONRONNEMENT	: ≥ 35 dB mesure non pondérée

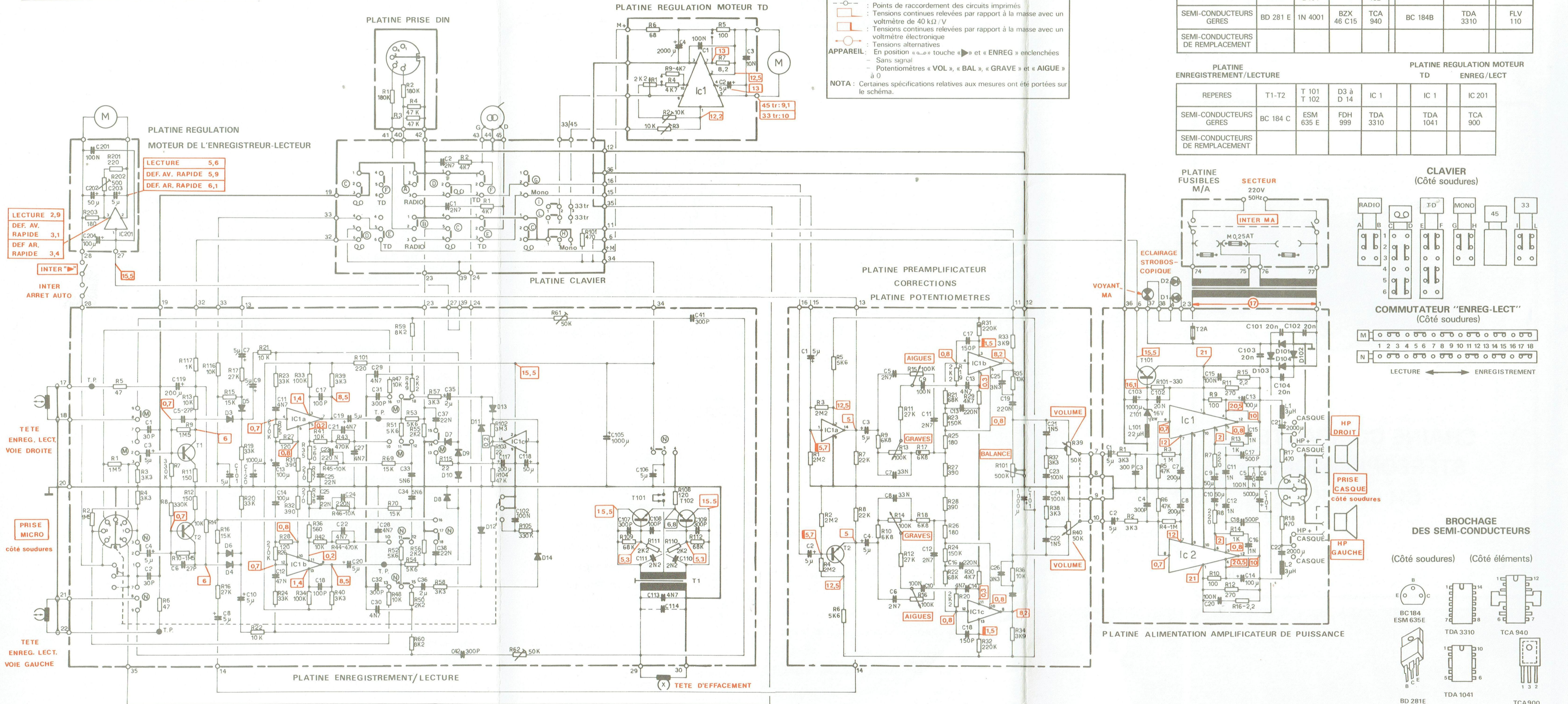
C - ENREGISTREUR-LECTEUR DE CASSETTES

CASSETTES UTILISABLES	: Jusqu'à C90 avec bandes à oxyde de fer
NOMBRE DE PISTES	: 4 utilisées 2 par 2
VITESSE DE DEFILEMENT	: 4,75 cm/s
DUREE DE REBOBINAGE	: ≤ 120 s avec cassette C60
FLUCTUATIONS TOTALES	: $\leq 0,3\%$
BANDE PASSANTE ENREGISTREMENT-LECTURE A-20 dB	: 40 Hz à 10 kHz à -3 dB
DISTORSION PAR HARMONIQUES EN ENREGISTREMENT-LECTURE	: $\leq 2,5\%$ à $f = 1$ kHz au niveau 0 dB
RAPPORT SIGNAL/BRUIT	: ≥ 45 dB à $f = 1$ kHz mesure non pondérée
DIAPHONIE	: ≥ 26 dB à $f = 1$ kHz
FREQUENCE D'EFFACEMENT	: 69 kHz

D - ENCEINTES ACOUSTIQUES

IMPEDANCE	: $Z = 4 \Omega$
EQUIPEMENT	: 1 haut-parleur $\varnothing 190$ mm
DIMENSIONS	: L. 235 - H. 320 - P. 115 mm
MASSE	: 2,3 Kg.

III - SCHEMA DE PRINCIPE



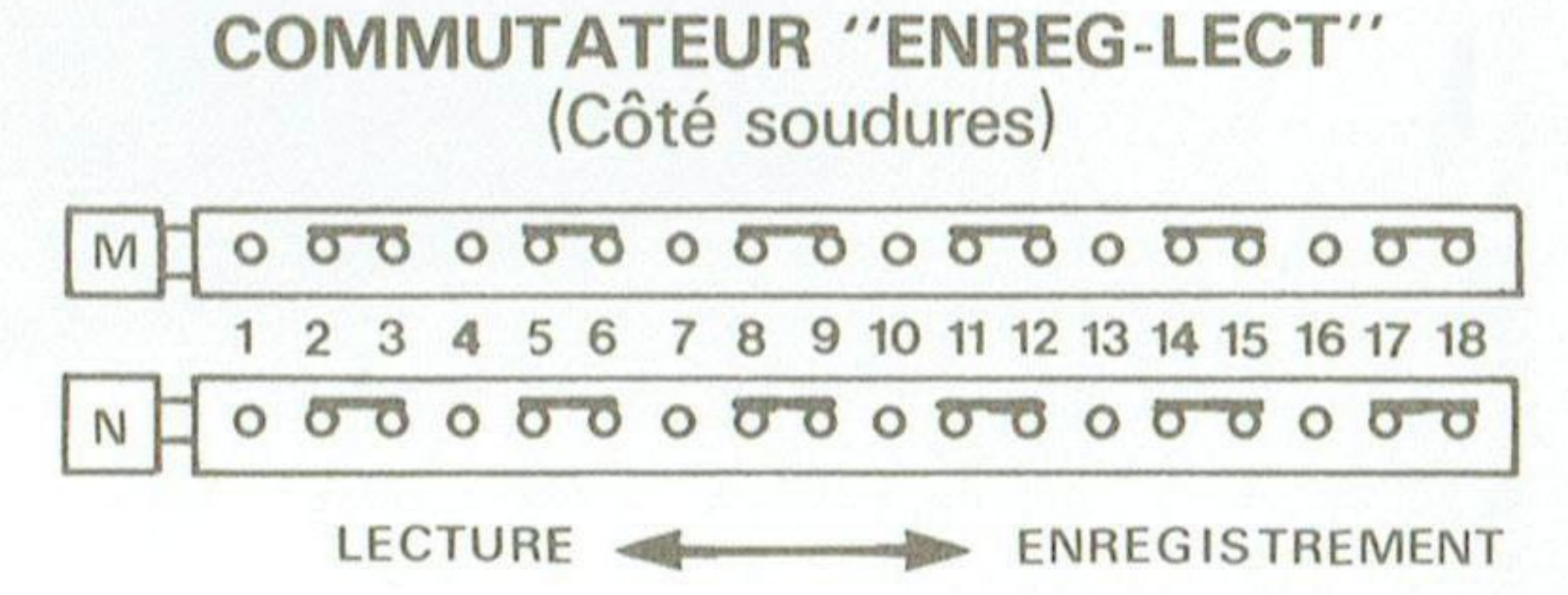
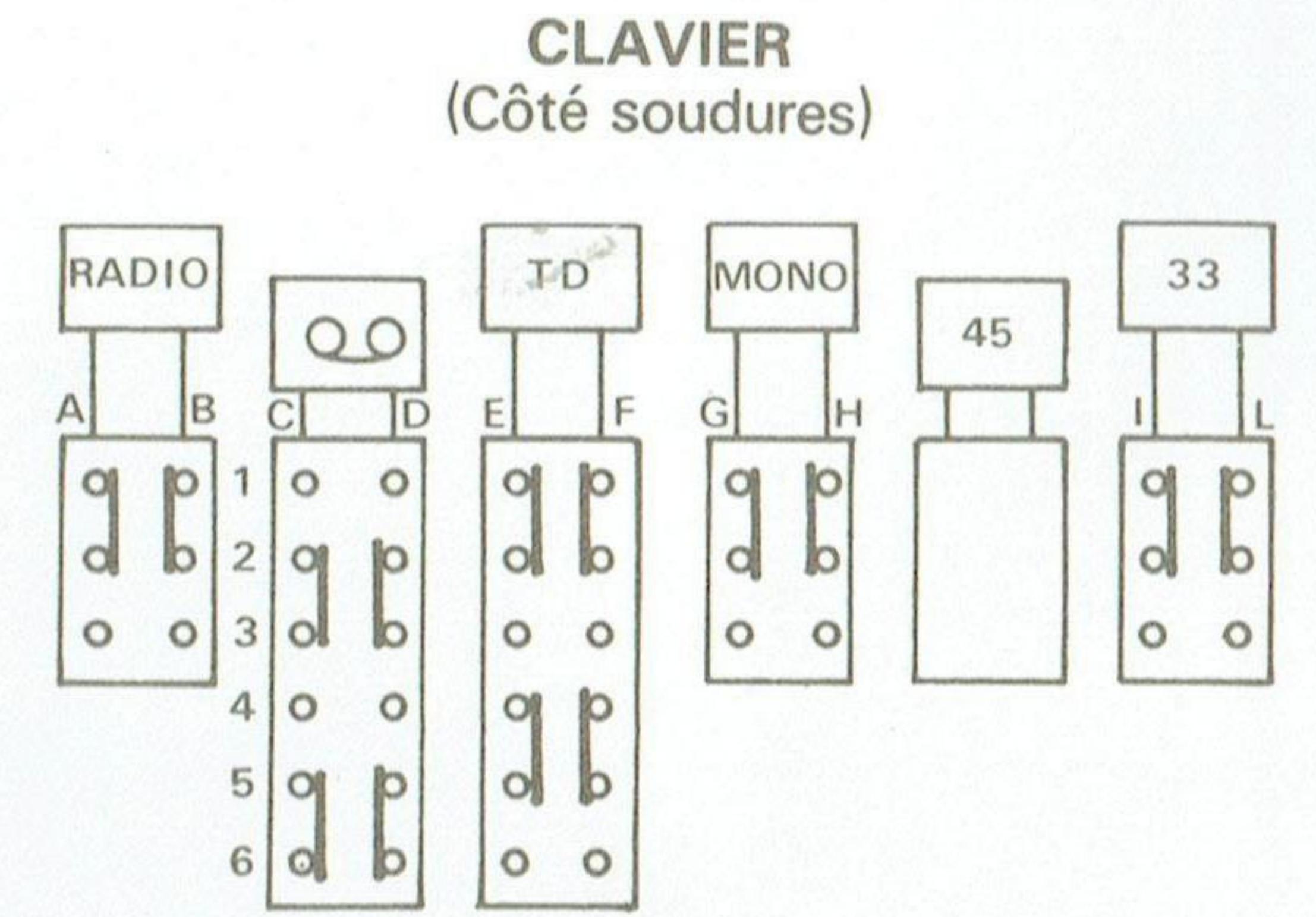
LEGENDES ET CONDITIONS DE MESURE

- : Points de raccordement des circuits imprimés
- : Tensions continues relevées par rapport à la masse avec un voltmètre de 40 kΩ / V
- : Tensions continues relevées par rapport à la masse avec un voltmètre électronique
- : Tensions alternatives
- APPAREIL : En position «*مه*» touche «*▶*» et «*ENREG*» enclenchées
- Sans signal
- Potentiomètres «*VOL*», «*BAL*», «*GRAVE*» et «*AIGUE*» à 0
- NOTA : Certaines spécifications relatives aux mesures ont été portées sur le schéma.

TABLEAU DES SEMI-CONDUCTEURS

REPERES	PLATINE ALIMENTATION AMPLIFICATEUR DE PUISSANCE			PLATINE PREAMPLIFICATEUR/ CORRECTIONS		ECLAIRAGE STROBOSCOPIQUE	
	T101	D101 à D104	Z101	IC1 IC2	T2	IC1	D1-D2
SEMI-CONDUCTEURS GERES	BD 281 E	1N 4001	BZX 46 C15	TCA 940	BC 184B	TDA 3310	FLV 110
SEMI-CONDUCTEURS DE REMPLACEMENT							

REPERES	PLATINE ENREGISTREMENT/LECTURE		PLATINE REGULATION MOTEUR TD ENREG/LECT			
	T1-T2	T 101 T 102	D3 à D 14	IC 1	IC 1	IC 201
SEMI-CONDUCTEURS GERES	BC 184 C	ESM 635 E	FDH 999	TDA 3310	TDA 1041	TCA 900
SEMI-CONDUCTEURS DE REMPLACEMENT						



LECTURE 2,9
DEF. AV. RAPIDE 3,1
DEF. AR. RAPIDE 3,4

INTER ARRET AUTO

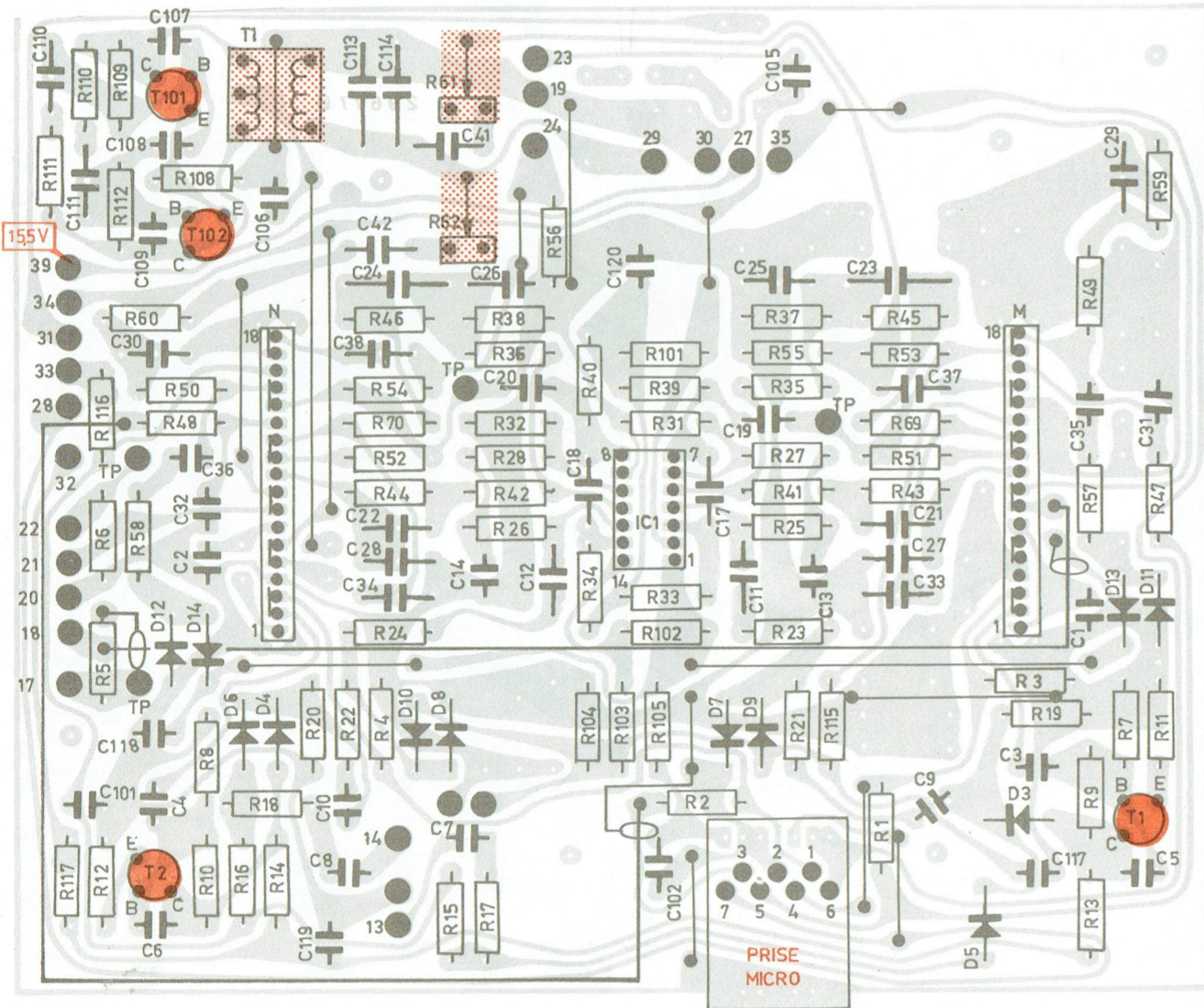
TETE ENREG. LECT. VOIE DROITE

PRISE MICRO côté soudures

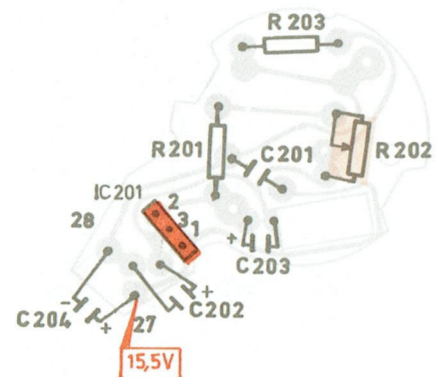
TETE ENREG. LECT. VOIE GAUCHE

IV - CIRCUITS IMPRIMES : IMPLANTATION DES ELEMENTS

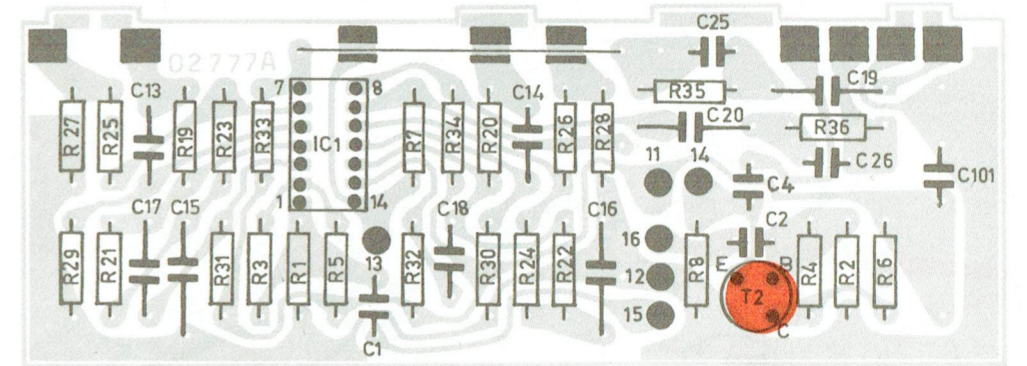
PLATINE ENREGISTREMENT/LECTURE (côté éléments)



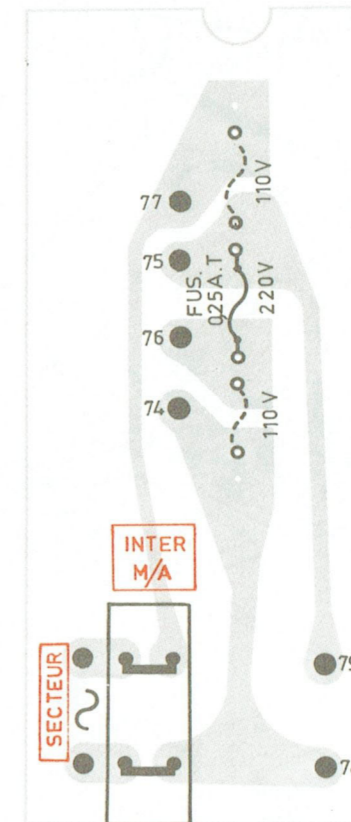
PLATINE REGULATION MOTEUR DE L'ENREGISTREUR-LECTEUR (Côté soudures)



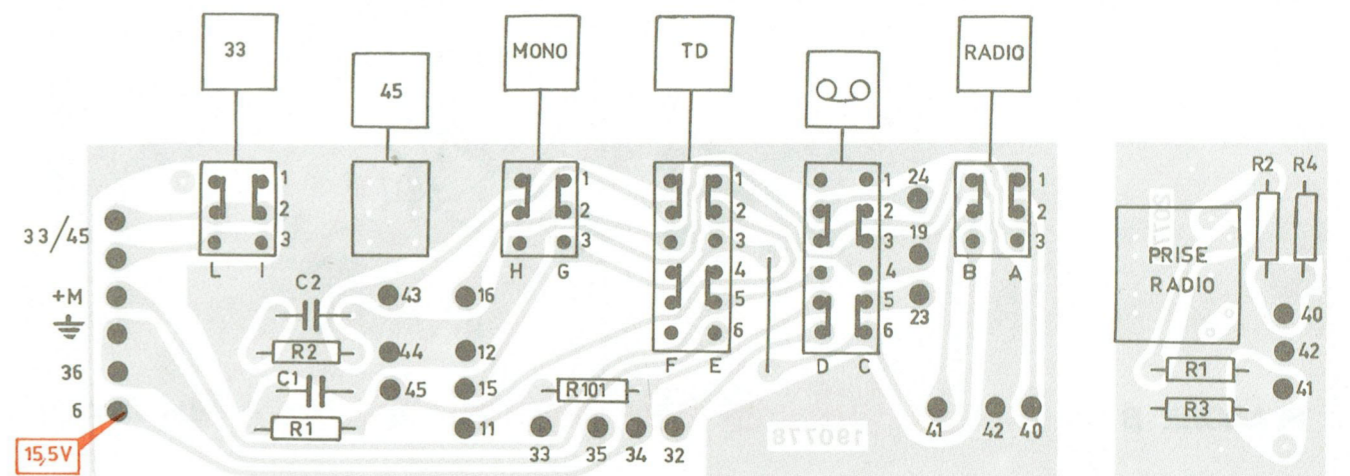
PLATINE PREAMPLIFICATEUR/CORRECTIONS (côté soudures)



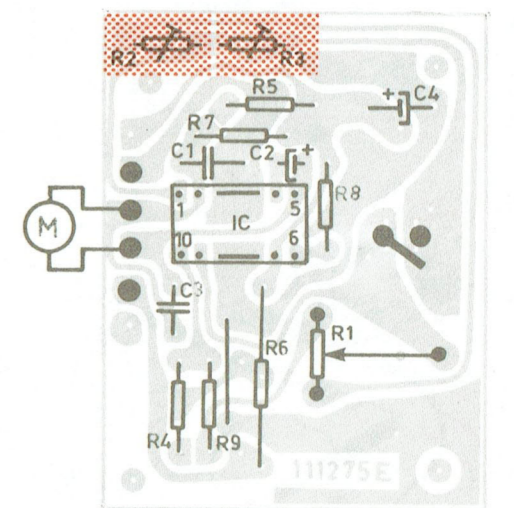
PLATINE FUSIBLE MARCHE/ARRET (côté soudures)



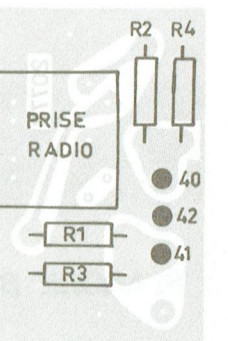
PLATINE CLAVIER (côté élément)



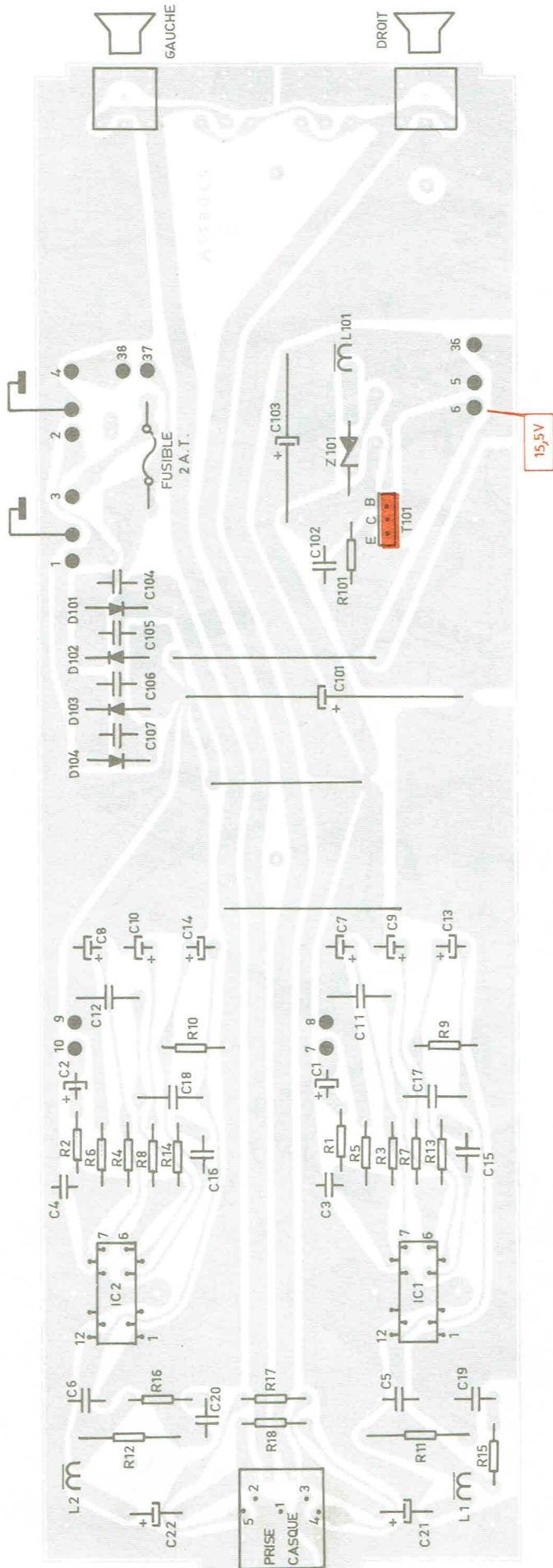
PLATINE REGULATION MOTEUR TD (côté soudures)



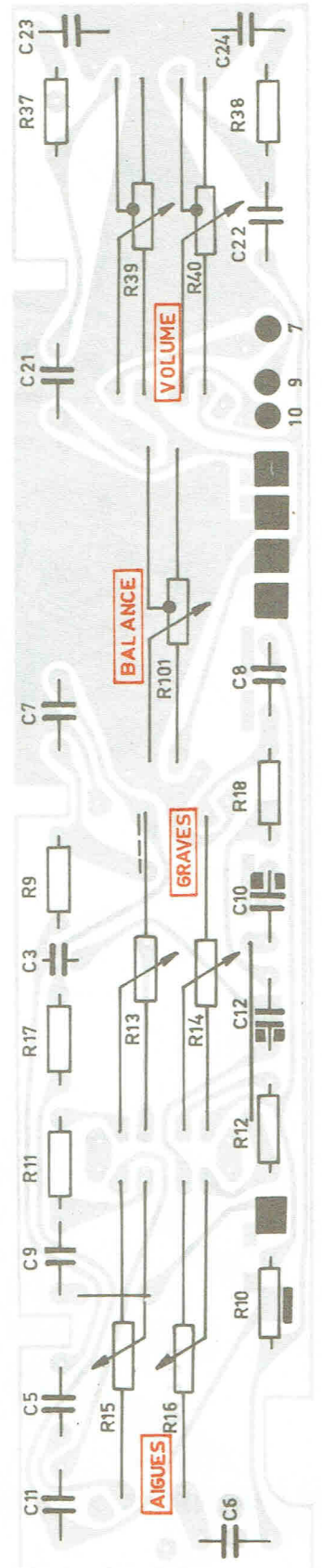
PLATINE PRISE DIN (côté éléments)



PLATINE ALIMENTATION AMPLIFICATEUR DE PUISSANCE (côté éléments)



PLATINE POTENTIOMETRES (côté éléments)



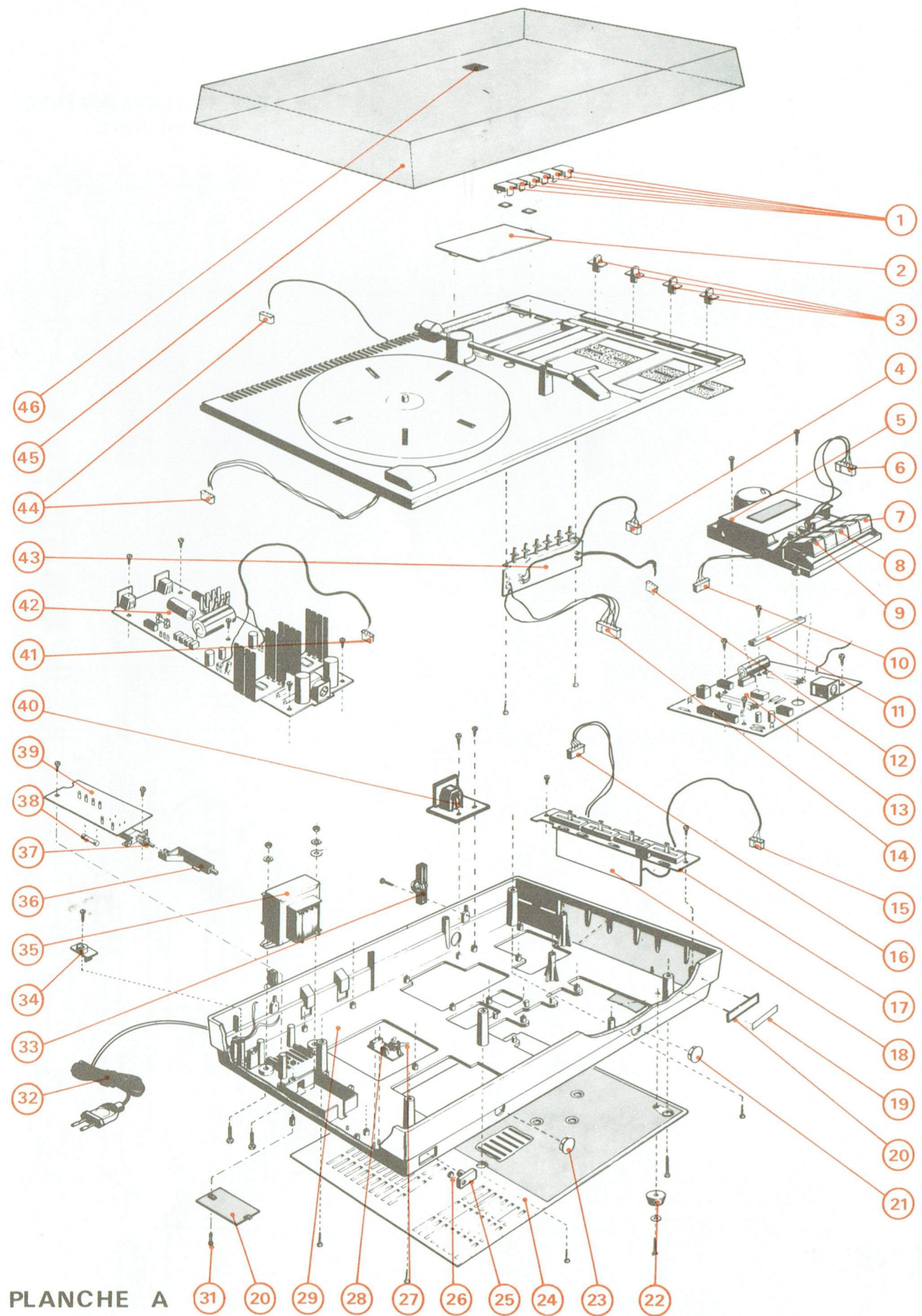


PLANCHE A

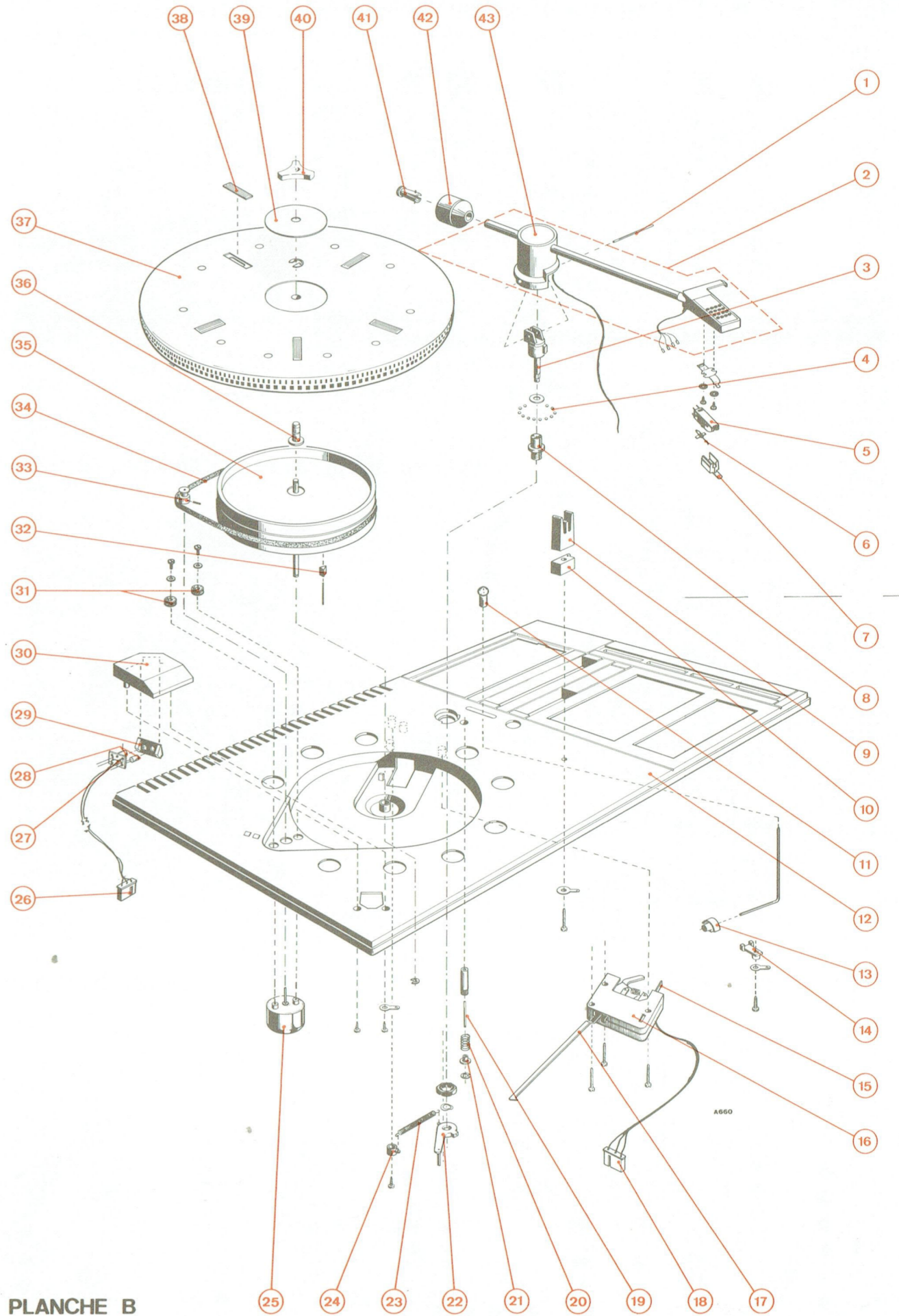


PLANCHE B

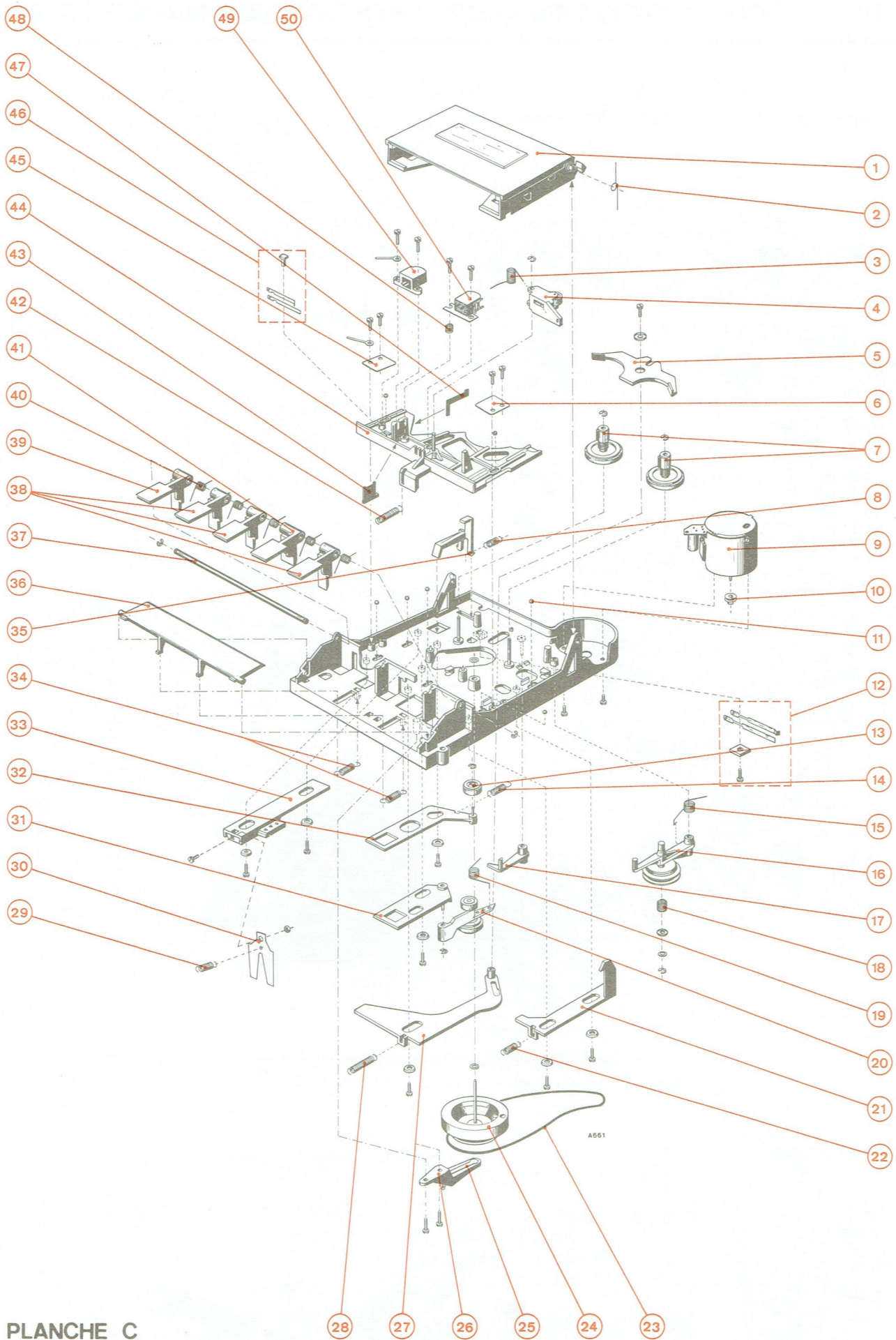


PLANCHE C

V - LISTES DES PIECES DETACHEES

A - PIECES DE CHASSIS ET DE PRESENTATION (PLANCHE A)

REPERE	DESIGNATION	CODE
1	TOUCHE NOIRE (33trs-45trs-MONO-TD-MAGNETO-PHONE-RADIO)	166 TX 0422
2	ENJOLIVEUR CHROME	152 TX 1031
3	MANETTE NOIRE (BALANCE-VOLUME-GRAVES-AIGUES)	166 TX 0504
4	CONNECTEUR FEMELLE 3 VOIES	101 TX 1944
5	PLATINE ENREGISTREUR/LECTEUR DE CASSETTES COMPLETE	928 TX 0032
6	CONNECTEUR FEMELLE 5 VOIES	101 TX 1963
7	ENJOLIVEUR CHROME (TOUCHE AVANCE ET RETOUR RAPIDE-LECTURE-STOP/EJECT)	152 TX 0673
8	TOUCHE NOIRE (MAGNETOPHONE)	166 TX 0324
9	ENJOLIVEUR ROUGE (ENREGISTREMENT)	152 TX 0674
10	CONNECTEUR FEMELLE 4 VOIES	101 TX 1965
11	COULISSEAU PLASTIQUE (COMMANDE COMMUTATEUR ENREGISTREMENT/LECTURE)	101 TX 2587
12	CONNECTEUR FEMELLE 3 VOIES	101 TX 1944
13	PLATINE ENREGISTREMENT/LECTURE EQUIPEE	596 TX 0343
14	CONNECTEUR FEMELLE 6 VOIES	101 TX 1964
15	CONNECTEUR FEMELLE 3 VOIES	101 TX 1944
16	CONNECTEUR FEMELLE 4 VOIES	101 TX 1965
17	PLATINE POTENTIOMETRES EQUIPEE	596 TX 0344
18	PLATINE PREAMPLIFICATEUR/CORRECTIONS EQUIPEE	196 TX 0434
19	VIGNETTE DE MARQUE	160 TX 0430
20	EMBASE DE VIGNETTE	161 TX 0010
21	CACHE PRISE "MICRO"	152 TX 0265
22	PIED CADUTCHOUIC	101 TX 2105
23	CACHE PRISE "CASQUE"	120 TX 0361
24	FOND PLASTIQUE	715 TX 0205
25	TOUCHE NOIRE (MARCHE/ARRET)	169 TX 0350
26	VOYANT ROUGE (MARCHE/ARRET)	154 TX 2044
27	AMPOULE 24V 50mA (MARCHE/ARRET)	282 TX 0042
28	SUPPORT PLASTIQUE (AMPOULE 27)	101 TX 2588
29	COFFRET PLASTIQUE INFERIEUR	715 TX 0203
30	TRAPPE PORTE-FUSIBLES	101 TX 2582
31	VIS CHROME (FIXATION TRAPPE 30)	146 TX 0124
32	CORDON SECTEUR	824 TX 0011
33	CHARNIERE EQUIPEE	101 TX 1524
34	ATTACHE PLASTIQUE (FIXATION CORDON 32)	101 TX 1542
35	TRANSFORMATEUR D'ALIMENTATION	433 TX 0067
36	COULISSEAU PLASTIQUE (COMMANDE CONTACTEUR 37)	101 TX 2590
37	CONTACTEUR (MARCHE/ARRET)	101 TX 2103
38	FUSIBLE VERRE 250mA	290 TX 0014
39	PLATINE FUSIBLES-MARCHE/ARRET EQUIPEE	196 TX 0437
40	PLATINE PRISE DIN EQUIPEE COMPRENANT : CIRCUIT IMPRIME PRISE DIN NU PRISE DIN 5 BROCHES (RADIO)	196 TX 0634 196 TX 0635 101 TX 1548
41	CONNECTEUR FEMELLE 3 VOIES	101 TX 1944
42	PLATINE ALIMENTATION/AMPLIFICATEUR DE PUISSANCE EQUIPEE	796 TX 0097
43	PLATINE CLAVIER EQUIPEE COMPRENANT : CLAVIER 6 TOUCHES CIRCUIT IMPRIME CLAVIER NU	196 TX 0632 512 TX 0239 196 TX 0633
44	CONNECTEUR FEMELLE 3 VOIES	101 TX 1944
45	PROTECTEUR PLASTIQUE	715 TX 0201
46	ENJOLIVEUR NOIR	152 TX 0775

B - ACCESSOIRE

CODE	DESIGNATION
900 TX 0017	MICROPHONE

C - PIECES DE LA PLATINE ENREGISTREUR/LECTEUR DE CASSETTES (PLANCHE C)

REPERE	DESIGNATION	CODE
1	VOLET PORTE-CASSETTE EQUIPE COMPRENANT : RESSORT A LAME (MAINTIEN CASSETTE DANS VOLET 1)	101 TX 1952 136 TX 1007
	RESSORT A EPINGLE (PRESSION COULISSEAU EJECTION CASSETTE)	136 TX 1008
	GLACE DU VOLET PORTE-CASSETTE	101 TX 2608
	COULISSEAU PLASTIQUE (EJECTION CASSETTE)	101 TX 2609
2	RESSORT A EPINGLE (OUVERTURE VOLET 1)	136 TX 0371
3	RESSORT A EPINGLE (PRESSION GALET 4)	136 TX 0368
4	GALET PRESSEUR	132 TX 0103
5	LEVIER DE FREIN	124 TX 3133
6	RESSORT A LAME (MAINTIEN SUPPORT 44)	136 TX 0490
7	PORTE-BOBINE	120 TX 0329
8	RESSORT A BOUDIN (RAPPEL LEVIER 35)	136 TX 0364
9	ENSEMBLE MOTEUR	423 TX 0002
10	POULIE PLASTIQUE (ENSEMBLE 9)	101 TX 0152
11	BILLE Ø 3,17mm	121 TX 0286
12	INTERRUPTEUR A LAMES	188 TX 0057
13	POULIE (COMMANDE RETOUR RAPIDE)	132 TX 0104
14	RESSORT A BOUDIN (RAPPEL COULISSEAU 32)	136 TX 0364
15	RESSORT A EPINGLE (PRESSION LEVIER 16)	136 TX 0369
16	LEVIER DE FRICTION EQUIPE	124 TX 3141
17	LEVIER (COMMANDE LEVIER 16)	124 TX 3336
18	RESSORT A BOUDIN (LEVIER 16)	136 TX 0372
19	RESSORT A EPINGLE (PRESSION GALET 20)	136 TX 0670
20	GALET EQUIPE (AVANCE RAPIDE)	132 TX 0106
21	LEVIER EJECTION CASSETTE	124 TX 3134
22	RESSORT A BOUDIN (RAPPEL LEVIER 21)	136 TX 1009
23	COURROIE CADUTCHOUIC (MOTEUR)	101 TX 1957
24	VOLANT	133 TX 6012
25	SUPPORT VOLANT	101 TX 0708
26	LAMELLE (SUPPORT 25)	101 TX 0709
27	LEVIER (COMMANDE INTERRUPTEUR)	124 TX 3135
28	RESSORT A BOUDIN (RAPPEL LEVIER 27)	136 TX 0367
29	RESSORT A BOUDIN (RAPPEL COULISSEAU 33)	136 TX 0364
30	RESSORT A LAME (COMMANDE COULISSEAU 11 PLANCHE A)	136 TX 1010
31	COULISSEAU (AVANCE RAPIDE)	124 TX 0079
32	COULISSEAU (COMMANDE RETOUR)	124 TX 0080
33	COULISSEAU ENREGISTREMENT	124 TX 0081
34	RESSORT A BOUDIN (RAPPEL PLAQUETTE 36)	136 TX 0364
35	LEVIER (SECURITE ENREGISTREMENT)	124 TX 3137
36	PLAQUETTE (DEBLOCAGE LEVIER 38/39/41)	120 TX 0328
37	AXE METALLIQUE	101 TX 0156
38	LEVIER TOUCHE STOP/DEFILEMENT	169 TX 0302
39	LEVIER TOUCHE D'ENREGISTREMENT	169 TX 0300
40	RESSORT A BOUDIN (RAPPEL LEVIER 38/39/41)	136 TX 0370
41	LEVIER TOUCHE DE LECTURE	169 TX 0301
42	RESSORT A BOUDIN (RAPPEL SUPPORT 44)	136 TX 0366
43	ENTRETOISE (SUPPORT LEVIER 47)	148 TX 0079
44	SUPPORT DES TETES	120 TX 0326
45	RESSORT A LAME (MAINTIEN SUPPORT 44)	136 TX 0490
46	INTERRUPTEUR A LAMES	188 TX 0056
47	LEVIER (COMMANDE INTERRUPTEUR)	124 TX 3188
48	RESSORT A BOUDIN (REGLAGE AZIMUT TETE 50)	136 TX 0363
49	TETE EFFACEMENT	351 TX 0012
50	TETE ENREGISTREMENT/LECTURE	350 TX 0014

D - PIECES DES ENCEINTES ACOUSTIQUES

CODE	DESIGNATION
715 TX 0118	COFFRET D'ENCEINTE
614 TX 0286	FACADE COFFRET
715 TX 0073	FOND DE COFFRET
580 TX 0193	HAUT-PARLEUR Ø 190mm Z : 4Ω
104 TX 6019	SERRE CABLE HAUT-PARLEUR

E - PIECES DE LA PLATINE TOURNE-DISQUES (PLANCHE B)

REPERE	DESIGNATION	CODE
1	GOUPILLE METALLIQUE	101 TX 1549
2	BRAS DE LECTURE	553 TX 0024
3	EMBASE DE BRAS	128 TX 0010
4	BILLE Ø 2mm	121 TX 0231
5	CELLULE DE LECTURE	905 TX 0023
6	POINTE DE LECTURE SAPHIR	908 TX 0062
7	PROTECTEUR DE CELLULE	128 TX 4079
8	PION DE COMMANDE (INTERRUPTEUR ARRET AUTOMATIQUE)	128 TX 0012
9	SUPPORT DU BRAS DE LECTURE	101 TX 1550
10	EMBASE PLASTIQUE (SUPPORT 9)	101 TX 2597
11	EMBOUT PLASTIQUE (LEVE-BRAS)	166 TX 0426
12	COFFRET PLASTIQUE SUPERIEUR	715 TX 0349
13	CAME PLASTIQUE (LEVE-BRAS)	133 TX 0008
14	PALIER PLASTIQUE (LEVE-BRAS)	120 TX 0119
15	LEVIER PLASTIQUE (COMMANDE LEVIER 17)	101 TX 1551
16	INTERRUPTEUR (ARRET AUTOMATIQUE)	101 TX 1552
17	LEVIER PLASTIQUE (ARRET AUTOMATIQUE)	101 TX 1553
18	CONNECTEUR FEMELLE 3 VOIES	101 TX 1944
19	AXE METALLIQUE (LEVE-BRAS)	101 TX 1554
20	RESSORT A BOUDIN (LEVE-BRAS)	136 TX 0097
21	RONDELLE PLASTIQUE	101 TX 1556
22	LEVIER PLASTIQUE (ARRET AUTOMATIQUE)	120 TX 0116
23	RESSORT A BOUDIN (TENSION LEVIER 22)	136 TX 0361
24	SUPPORT PLASTIQUE (FIXATION RESSORT 23)	101 TX 2598
25	MOTEUR 5-7V	423 TX 0001
26	CONNECTEUR FEMELLE 3 VOIES	101 TX 1944
27	CIRCUIT IMPRIME NU (SUPPORT DIODE 28)	196 TX 0441
28	DIODE FLV110 (STROBOSCOPE)	273 TX 0226
29	SUPPORT PLASTIQUE (FIXATION CIRCUIT 27)	101 TX 2599
30	PROTECTEUR PLASTIQUE (STROBOSCOPE)	101 TX 2600
31	AMORTISSEUR CAOUTCHOUC (MOTEUR)	101 TX 1557
32	PION PLASTIQUE (POULIE 35)	101 TX 2601
33	POULIE DE TRANSMISSION	101 TX 1559
34	COURROIE D'ENTRAINEMENT	101 TX 1558
35	POULIE D'ENTRAINEMENT	101 TX 2602
36	PION PLASTIQUE (POULIE 35)	101 TX 2603
37	PLATEAU	614 TX 0833
38	AMORTISSEUR CAOUTCHOUC (PLATEAU 37)	101 TX 2604
39	ENJOLIVEUR ALU (PLATEAU 37)	152 TX 0777
40	CENTREUR DE DISQUES 45 TOURS	128 TX 2007
41	EMBOUT PLASTIQUE (BRAS 2)	101 TX 2605
42	CONTREPOIDS	101 TX 2606
43	CAPOT PLASTIQUE (BRAS 2)	101 TX 2607

F - AUTRES PIECES DE CHASSIS

CODE	DESIGNATION	REPERE
796 TX 0097	PLATINE ALIMENTATION/AMPLIFICATEUR DE PUISSANCE EQUIPEE	
276 TX 0199	CIRCUIT INTEGRE TCA940	IC1/2
240 TX 0174	CONDENSATEUR CHIMIQUE 4,7µF 25V	C1/2
240 TX 0229	CONDENSATEUR CHIMIQUE 220µF 16V	C7/8
240 TX 0165	CONDENSATEUR CHIMIQUE 47µF 12V	C9/10
207 TX 0220	CONDENSATEUR CHIMIQUE 100µF 16V	C13/14
207 TX 0265	CONDENSATEUR CHIMIQUE 2200µF 16V	C21/22
240 TX 0104	CONDENSATEUR CHIMIQUE 4700µF 30V	C101
240 TX 0245	CONDENSATEUR CHIMIQUE 1000µF 16V	C103
101 TX 1944	CONNECTEUR FEMELLE 3 VOIES	
101 TX 0161	CONNECTEUR MALE 3 BROCHES	

CODE	DESIGNATION	
273 TX 0025	DIODE 1N4001	D101&104
273 TX 0292	DIODE BZX46C15	Z101
291 TX 0010	FUSIBLE VERRE 2A TEMPORISE	
114 TX 3102	PRISE CASQUE	
114 TX 3103	PRISE FEMELLE HAUT-PARLEUR	
310 TX 0183	SELF 3µH	L1/2
310 TX 0177	SELF 19µH	L101
101 TX 0157	SUPPORT DIODE	
116 TX 0016	SUPPORT FUSIBLE	
270 TX 0869	TRANSISTOR BD281E	T101
596 TX 0343	PLATINE ENREGISTREMENT/LECTURE EQUIPEE	
276 TX 0190	CIRCUIT INTEGRE TDA3310	IC1
192 TX 0048	COMMUTATEUR ENREGISTREMENT/LECTURE	
240 TX 0174	CONDENSATEUR CHIMIQUE 4,7µF 25V	C3/4/7&10/19/20/101/106
207 TX 0220	CONDENSATEUR CHIMIQUE 100µF 16V	C13/14
243 TX 0010	CONDENSATEUR TANTALE 2,2µF 16V	C35/36
207 TX 0265	CONDENSATEUR CHIMIQUE 2200µF 16V	C105
240 TX 0165	CONDENSATEUR CHIMIQUE 47µF 16V	C118
240 TX 0229	CONDENSATEUR CHIMIQUE 220µF 16V	C119/117
240 TX 0245	CONDENSATEUR CHIMIQUE 1000µF 12V	C120
101 TX 0161	CONNECTEUR MALE 3 BROCHES	
101 TX 0162	CONNECTEUR MALE 4 BROCHES	
101 TX 0163	CONNECTEUR MALE 5 BROCHES	
101 TX 2587	COULISSEAU PLASTIQUE (COMMANDE COMMUTATEUR ENREGISTREMENT/LECTURE)	
273 TX 0313	DIODE FDH999	D3&14
238 TX 0045	POTENTIOMETRE AJUSTABLE 47kΩ A	R61/62
101 TX 2594	PRISE DIN 7 BROCHES INSERABLE (MICROPHONE)	
101 TX 2593	SUPPORT CIRCUIT INTEGRE 2 X 7 VOIES	
310 TX 0336	TRANSFORMATEUR OSCILLATEUR	T1
270 TX 0427	TRANSISTOR BC184C	T1/2
270 TX 0837	TRANSISTOR ESM635E	T101/102
196 TX 0437	PLATINE FUSIBLES-MARCHE/ARRET EQUIPEE	
101 TX 2103	CONTACTEUR (MARCHE/ARRET)	
101 TX 0159	ENTRETOISE PLASTIQUE 2mm (CONTACTEUR)	
290 TX 0014	FUSIBLE VERRE 250ma	
116 TX 0016	SUPPORT FUSIBLE	
596 TX 0344	PLATINE POTENTIOMETRES EQUIPEE	
240 TX 0174	CONDENSATEUR CHIMIQUE 4,7µF 25V	C3
101 TX 0161	CONNECTEUR MALE 3 BROCHES	
207 TX 0571	POTENTIOMETRE A GLISSIERE 2 X 100kΩ B (GRAVE-AIGUES)	R14&16
207 TX 0569	POTENTIOMETRE A GLISSIERE 2 X 50kΩ W (VOLUME)	R39/40
207 TX 0570	POTENTIOMETRE A GLISSIERE 500kΩ W (BALANCE)	R101
196 TX 0434	PLATINE PREAMPLIFICATEUR/CORRECTIONS EQUIPEE	
276 TX 0190	CIRCUIT INTEGRE TDA3310	IC1
240 TX 0174	CONDENSATEUR CHIMIQUE 4,7µF 25V	C1/2/4
240 TX 0085	CONDENSATEUR CHIMIQUE 1000µF 16V	C101
101 TX 1944	CONNECTEUR FEMELLE 3 VOIES	
101 TX 1965	CONNECTEUR FEMELLE 4 VOIES	
101 TX 2593	SUPPORT CIRCUIT INTEGRE 2 X 7 VOIES	
270 TX 0051	TRANSISTOR BC184B	T2
196 TX 0636	PLATINE REGULATION MOTEUR EQUIPEE (PLATINE TOURNE-DISQUES)	
276 TX 0166	CIRCUIT INTEGRE TDA1041	IC
240 TX 0174	CONDENSATEUR CHIMIQUE 4,7µF 25V	C2
207 TX 0047	CONDENSATEUR CHIMIQUE 2200µF 12V	C4
207 TX 0624	POTENTIOMETRE 2,2kΩ A (REGLAGE FIN 33trs-45trs)	R1
207 TX 0410	POTENTIOMETRE AJUSTABLE 10kΩ A	R2/R3
550 TX 0269	PLATINE REGULATION MOTEUR EQUIPEE (ENREGISTREUR-LECTEUR DE CASSETTES)	
276 TX 0066	CIRCUIT INTEGRE TCA900	IC201
240 TX 0165	CONDENSATEUR CHIMIQUE 47µF 16V	C202
240 TX 0174	CONDENSATEUR CHIMIQUE 4,7µF 25V	C203
238 TX 0030	POTENTIOMETRE AJUSTABLE 500Ω	R202

Les descriptions et caractéristiques figurant sur ce document sont données à titre d'information et non d'engagement. En effet, soucieux de la qualité de nos produits, nous nous réservons le droit d'effectuer, sans préavis, toute modification ou amélioration.