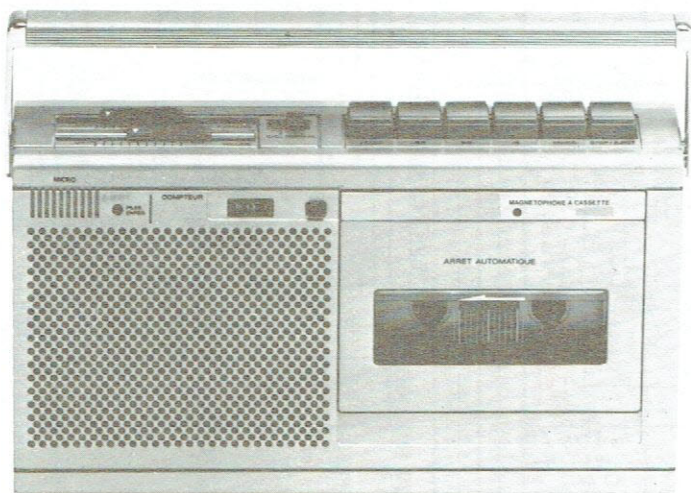


# documentation technique



## MAGNETOPHONE A CASSETTES M 210

**SODAME**  
service  
après-vente

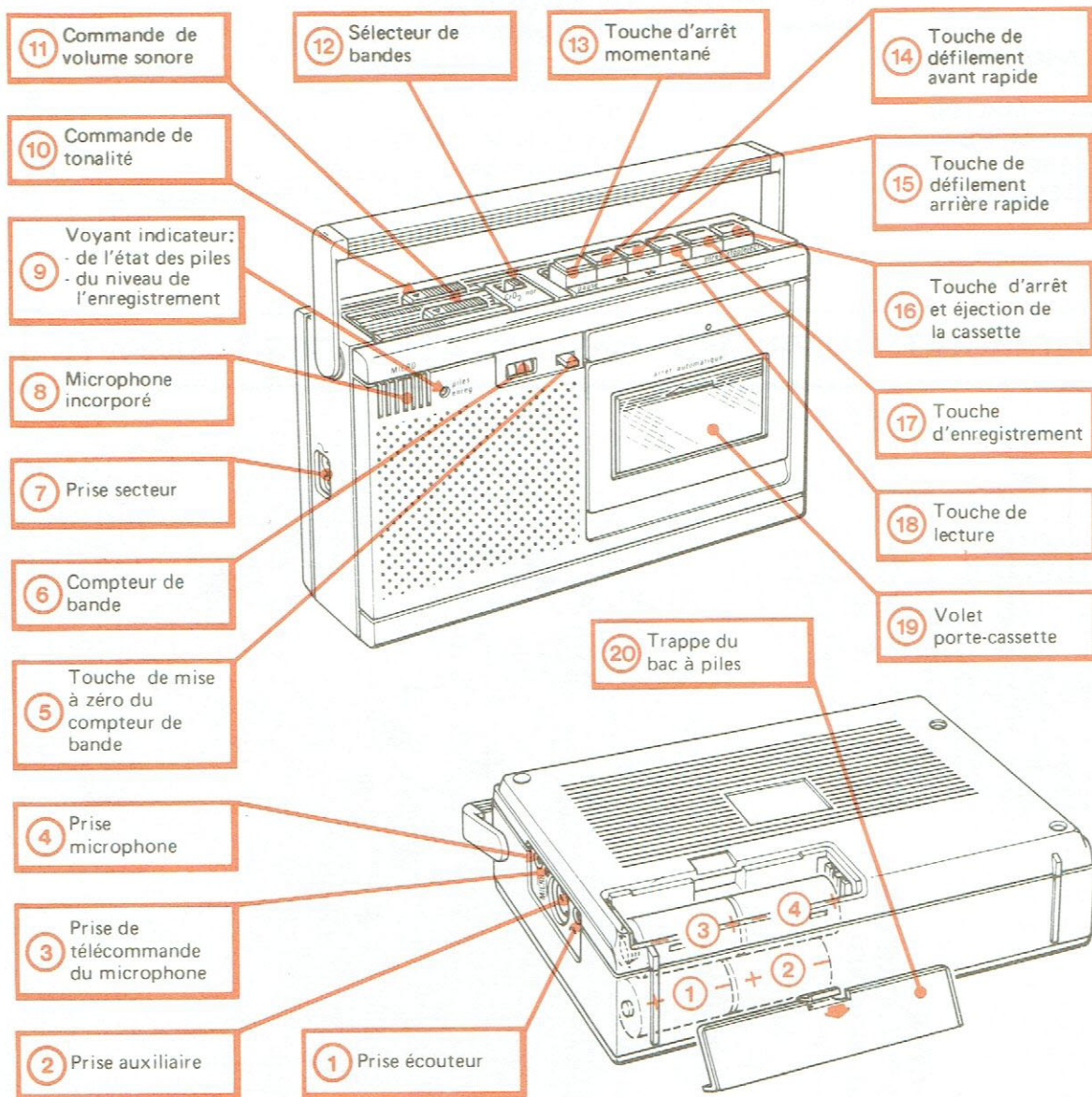
74, avenue marceau  
93700 drancy  
830 12 17

***Brandt***  
*électronique*





## PRISES ET COMMANDES DE L'APPAREIL



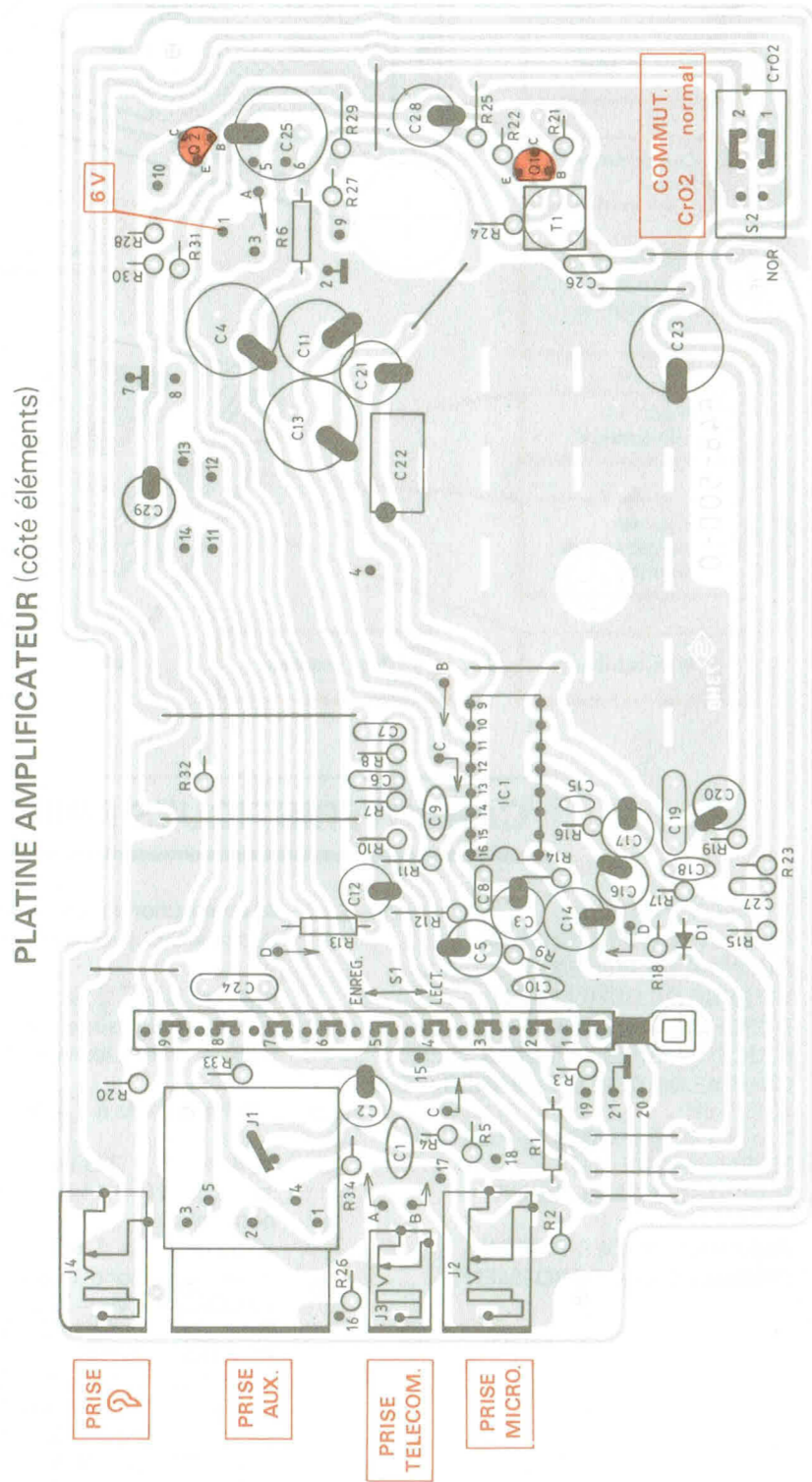
## CARACTERISTIQUES PRINCIPALES

TYPE D'APPAREIL	: Magnétophone à cassettes.
CASSETTES UTILISABLES	: Jusqu'à C90 avec bande à oxyde de fer ou de chrome.
NOMBRE DE PISTES	: 2.
VITESSE DE DEFILEMENT	: 4,75 cm/s à $\pm 3\%$ .
DUREE DE REBOBINAGE	: 160 s avec cassette C60.
FLUCTUATIONS TOTALES	: 0,25 % crête (pleurage et scintillement).
COURBE DE REPONSE ENREG/LECT A - 20 dB	: 200 Hz à 6 kHz à $\pm 4$ dB.
TAUX DE DISTORSION PAR HARMONIQUE	: $\leq 4\%$ à $f = 333$ Hz.
RAPPORT SIGNAL/BRUIT	: $\geq 40$ dB à $f = 1$ kHz avec cassette à oxyde de fer en mesure pondérée.
SEPARATION DES PISTES	: $\leq 60$ dB à $f = 1$ kHz.
PRISES DE RACCORDEMENT	: <ul style="list-style-type: none"> <li>Prise microphone à coupure <math>\varnothing 3,5</math> mm.</li> <li>« MICRO » - <math>V_e = 0,3</math> mV - <math>Z_e = 30</math> k<math>\Omega</math>.</li> <li>Prise télécommande <math>\varnothing 2,5</math> mm.</li> <li>Prise DIN auxiliaire.</li> <li><math>V_e = 3</math> mV - <math>Z_e = 10</math> k<math>\Omega</math> pôles 1, 4 et 2.</li> <li><math>V_s</math> de 0 à 500 mV suivant la position de la commande de volume.</li> <li><math>Z_s = 470</math> k<math>\Omega</math> pôles 3, 5 et 2.</li> <li>Prise écouteur à coupure <math>\varnothing 3,5</math> mm.</li> <li>« ? » - <math>Z = 4</math> <math>\Omega</math>.</li> <li>Prise secteur « ~ ».</li> </ul>



- PUISSANCE NOMINALE DE SORTIE ... : 800 mW à f = 1 kHz sur Z = 4 Ω et d = 10 %.
- ALIMENTATIONS ... : Piles et secteur
  - 220 V - 50 Hz
  - 4 piles de 1,5 V type R 14.
- CONSOUMATIONS ... : Sur secteur 5 W à Ps nominale  
Sur piles 320 mA à Ps nominale.
- HAUT-PARLEUR ... : Ø 7,7 cm - Z = 4 Ω.
- DIMENSIONS ... : L. 236 - H. 131 - P. 60 mm.
- MASSE ... : 1,2 kg sans piles.
- ACCESSOIRES ... : 1 cassette C30 - 1 écouteur - 1 fiche d'effacement - 1 cordon secteur.

## CIRCUITS IMPRIMES : IMPLANTATION DES ELEMENTS



## SCHEMA DE PRINCIPE

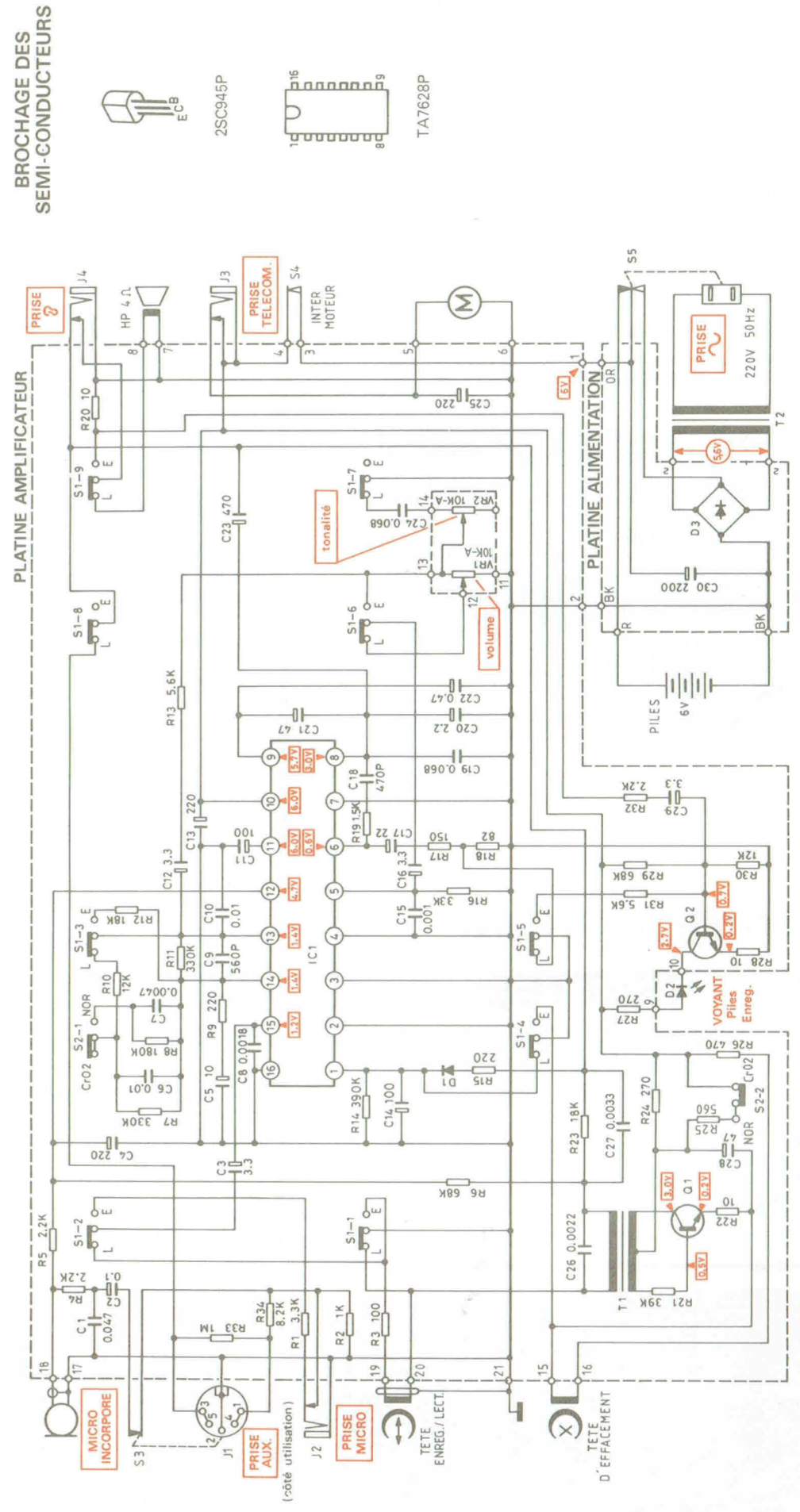


TABLEAU DES SEMI-CONDUCTEURS

REPRES	T1/T2	D1	D2	D3	IC1
SEMI-CONDUCTEURS GERES	2SC 945P	1N 4148	TLR 102	SIW B10	TA 7628 P
SEMI-CONDUCTEURS DE REMPLACEMENT					

LEGENDES ET CONDITIONS DE MESURE

Points de raccordement des platines.

Tensions continues relevées par rapport à la masse avec un voltmètre de 40 kΩ/V.

Tensions alternatives.

APPAREIL : - Alimenté sur secteur 220 V - 50 Hz  
- En fonction lecture, sans signal, potentiomètres volume et tonalité au minimum.



# LISTE DES PIECES DETACHEES

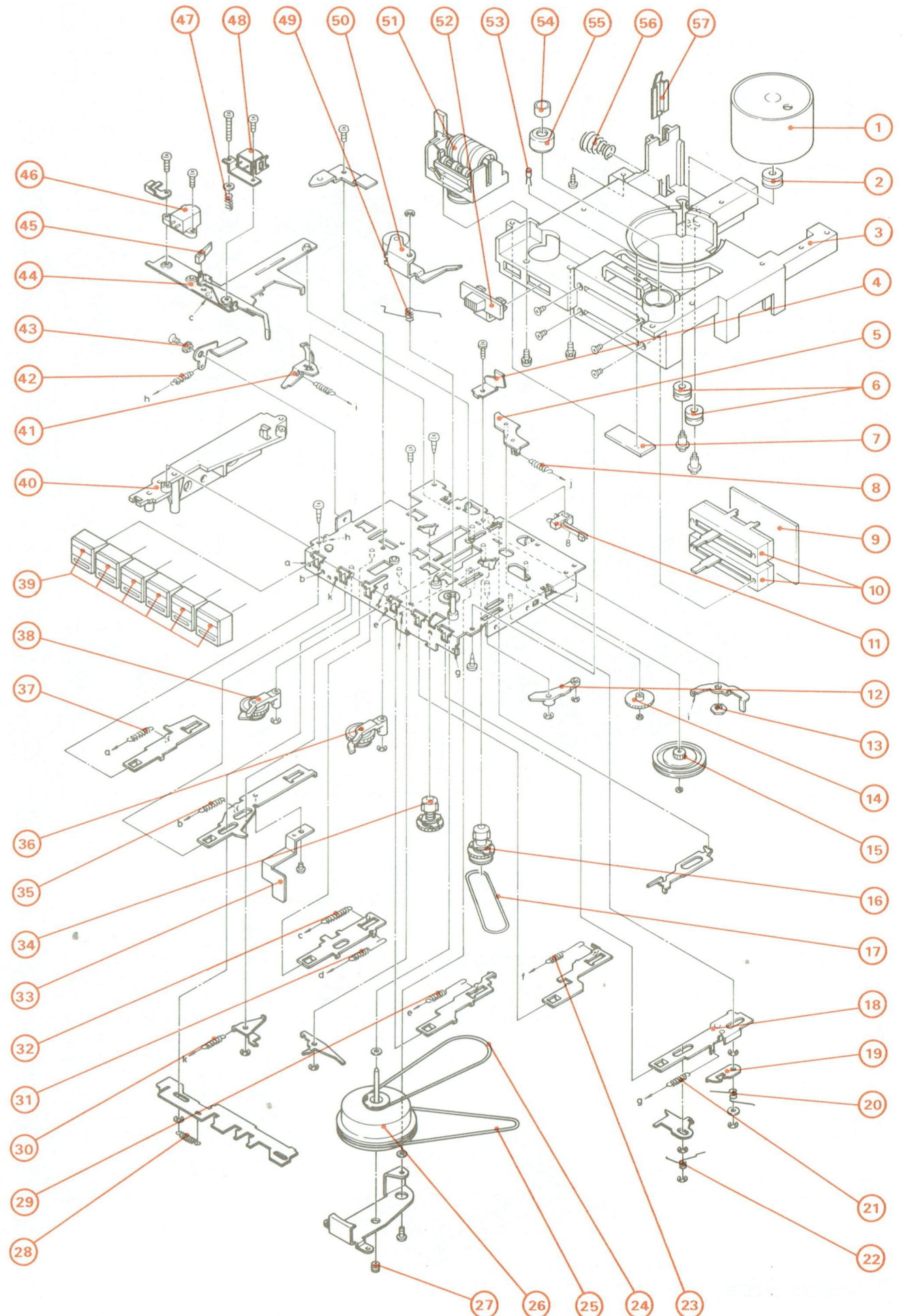
## A. PIECES DE L'ENREGISTREUR-LECTEUR DE CASSETTES - VUE ECLATEE A -

REP	DESIGNATION	CODE
1	MOTEUR	423 TX 0147
2	POULIE MOTEUR	101 TX 7339
3	CHASSIS PLASTIQUE	614 TX 1902
4	RESSORT A LAME (MAINTIEN CASSETTE)	136 TX 1736
5	COULISSEAU METALLIQUE (SUPPORT POULIE 14)	101 TX 7340
6	AMORTISSEUR CAOUTCHOUC (MOTEUR)	101 TX 0581
7	CIRCUIT IMPRIME NU (DIODE 53)	196 TX 1283
8	RESSORT A BOUDIN (RAPPEL COULISSEAU 5)	136 TX 1737
9	CIRCUIT IMPRIME NU (POTENTIOMETRES 10)	196 TX 1284
10	POTENTIOMETRES A GLISSIERE 10kΩ (VOLUME/TONALITES-VR1/2)	207 TX 1345
11	INTERRUPTEUR A LAMES (MOTEUR-S4)	101 TX 6661
12	LEVIER PLASTIQUE (COMMANDE COULISSEAU 5)	101 TX 6662
13	ENTRETOISE LAITON	101 TX 7341
14	POULIE PLASTIQUE DENTEE (ENTRAINEMENT PORTE-BOBINE 16)	101 TX 6663
15	POULIE PLASTIQUE EQUIPEE	101 TX 7343
16	PORTE-BOBINE RECEPTEUR EQUIPE	101 TX 7344
17	COURROIE CAOUTCHOUC (COMPTEUR)	101 TX 4386
18	COULISSEAU METALLIQUE (TOUCHE PAUSE)	101 TX 7345
19	CROCHET METALLIQUE (VERROUILLAGE TOUCHE 18)	101 TX 1771
20	RESSORT A EPINGLE (RAPPEL CROCHET 19)	136 TX 0830
21	RESSORT A BOUDIN (RAPPEL COULISSEAU 18)	136 TX 1585
22	RESSORT A EPINGLE (RAPPEL LEVIER COMMANDE COULISSEAU BLOCAGE TOUCHES)	136 TX 1584
23	RESSORT A BOUDIN (RAPPEL COULISSEAU TOUCHE RETOUR RAPIDE)	136 TX 1583
24	COURROIE CAOUTCHOUC (POULIES 15/36/38)	101 TX 6667
25	COURROIE CAOUTCHOUC (MOTEUR/VOLANT)	101 TX 7353
26	VOLANT	101 TX 7346
27	VIS NYLON (REGLAGE HAUTEUR VOLANT)	147 TX 0068
28	RESSORT A BOUDIN (RAPPEL COULISSEAU BLOCAGE TOUCHES)	136 TX 1586
29	RESSORT A BOUDIN (RAPPEL COULISSEAU TOUCHE AVANCE RAPIDE)	136 TX 1583
30	RESSORT A BOUDIN (RAPPEL LEVIER BLOCAGE TOUCHE ENREGISTREMENT)	136 TX 1587
31	RESSORT A BOUDIN (RAPPEL COULISSEAU TOUCHE LECTURE)	136 TX 1738
32	RESSORT A BOUDIN (RAPPEL COULISSEAU TOUCHE LECTURE)	136 TX 1739
33	RESSORT A LAME (COMMANDE COMMUTATEUR ENREGISTREMENT/LECTURE)	136 TX 1740
34	PORTE-BOBINE DEBITEUR EQUIPE	101 TX 7347
35	RESSORT A BOUDIN (RAPPEL COULISSEAU TOUCHE ENREGISTREMENT)	136 TX 1741
36	ENSEMBLE LEVIER/POULIE (RETOUR RAPIDE)	101 TX 6670
37	RESSORT A BOUDIN (RAPPEL COULISSEAU TOUCHE STOP)	136 TX 1585
38	ENSEMBLE LEVIER/POULIE (AVANCE RAPIDE)	101 TX 6671
39	TOUCHE PLASTIQUE (COMMANDE MAGNETOPHONE)	166 TX 1308
40	SUPPORT PLASTIQUE PRISES	101 TX 7348

REP	DESIGNATION	CODE
41	RESSORT A BOUDIN (RAPPEL LEVIER SECURITE ENREGISTREMENT)	136 TX 1587
42	RESSORT A BOUDIN (RAPPEL LEVIER EJECTION CASSETTE)	136 TX 1590
43	ENTRETOISE LAITON	101 TX 7349
44	PLATINE MOBILE	101 TX 7350
45	PION PLASTIQUE	101 TX 6673
46	TETE D'EFFACEMENT	908 TX 0125
47	RESSORT A BOUDIN (REGLAGE AZIMUT TETE 48)	136 TX 1591
48	TETE ENREGISTREMENT/LECTURE	908 TX 0289
49	RESSORT A EPINGLE (PRESSION GALET 50)	136 TX 1742
50	GALET CAOUTCHOUC EQ	101 TX 6674
51	COMPTEUR EQUIPE	512 TX 0401
52	MANETTE (INTERRUPTEUR CrO2)	166 TX 1302
53	DIODE LED ROUGE TLR102 (D2)	273 TX 0601
54	MICROPHONE	908 TX 0278
55	SUPPORT CAOUTCHOUC (MICROPHONE 54)	101 TX 6675
56	CONTACT PILE NEGATIF	101 TX 1699
57	CONTACT PILE POSITIF	101 TX 7351

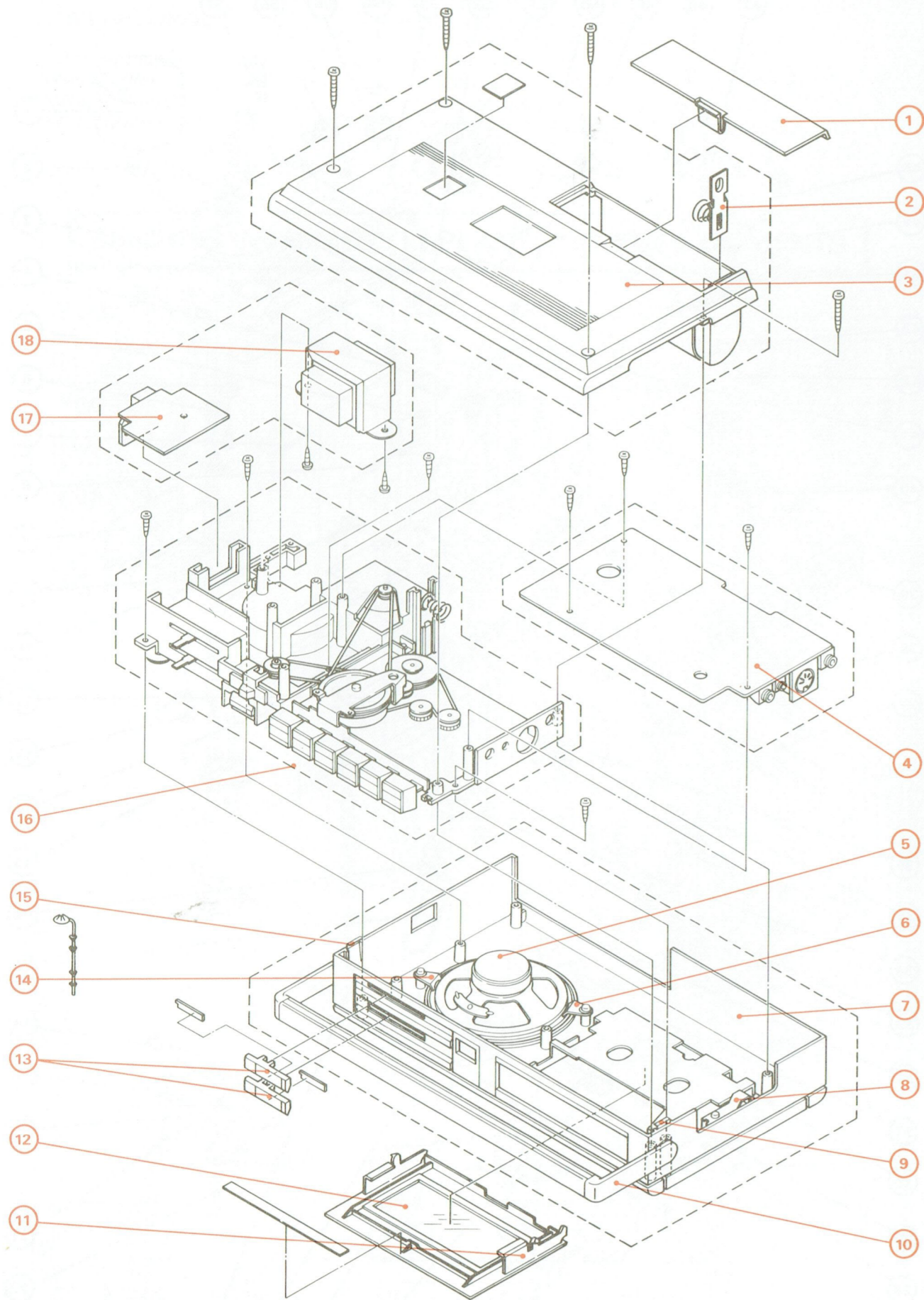
## B. PIECES DE CHASSIS

CODE	DESIGNATION	REPERE
596 TX 0793	PLATINE AMPLIFICATEUR EQUIPEE	
276 TX 0626	CIRCUIT INTEGRE TA7628P	IC1
101 TX 6641	COMMUTATEUR ENREGISTREMENT/LECTURE	S1
207 TX 0140	CONDENSATEUR CHIMIQUE 0,1μF 50V	C2
240 TX 0162	CONDENSATEUR CHIMIQUE 3,3μF 25V	C3/12/16/29
207 TX 1245	CONDENSATEUR CHIMIQUE 220μF 10V	C4/13/25
240 TX 0164	CONDENSATEUR CHIMIQUE 10μF 16V	C5
240 TX 0215	CONDENSATEUR CHIMIQUE 100μF 10V	C11/14
240 TX 0212	CONDENSATEUR CHIMIQUE 22μF 10V	C17
240 TX 0179	CONDENSATEUR CHIMIQUE 2,2μF 50V	C20
207 TX 0050	CONDENSATEUR CHIMIQUE 47μF 10V	C21/28
240 TX 0160	CONDENSATEUR CHIMIQUE 0,47μF 63V	C22
207 TX 0498	CONDENSATEUR CHIMIQUE 470μF 10V	C23
273 TX 0200	DIODE 1N4148	D1
101 TX 7352	INVERSEUR (NORMAL/CR02)	S2
101 TX 6639	PRISE DIN 5 BROCHES INSERABLE	J1
101 TX 6478	PRISE JACK Ø 3,5mm	J2
101 TX 6568	PRISE JACK Ø 2,5mm	J3
101 TX 6478	PRISE JACK Ø 3,5mm	J4
101 TX 7265	SELF	T1
270 TX 0685	TRANSISTOR 2SC945P	Q1/2
196 TX 1282	PLATINE ALIMENTATION EQUIPEE	
101 TX 6473	CACHE PLASTIQUE (PRISE SECTEUR)	
196 TX 1285	CIRCUIT IMPRIME ALIMENTATION NU	
207 TX 0133	CONDENSATEUR CHIMIQUE 2200μF 10V	C30
273 TX 0906	DIODE 1N4001	D3
101 TX 6472	PRISE SECTEUR	S5



VUE ECLATEE A





VUE ECLATEE B

C. AUTRES PIÈCES DE CHASSIS ET PIÈCES DE PRÉSENTATION  
- VUE ECLATÉE B -

REP	DESIGNATION	CODE
1	COUVERCLE DU BAC A PILES	101 TX 7337
2	CONTACT PILES DOUBLE	101 TX 7338
3	COFFRET ARRIERE	705 TX 0288
4	PLATINE AMPLIFICATEUR EQUIPEE	596 TX 0793
5	HAUT-PARLEUR Ø 77mm Z : 4Ω	580 TX 0315
6	PONTET METALLIQUE (FIXATION HAUT-PARLEUR)	101 TX 6632
7	FACADE DECOREE	715 TX 0675
8	RESSORT A LAME (OUVERTURE VOLET PORTE CASSETTE)	136 TX 1735
9	RESSORT A LAME (FIXATION POIGNEE)	136 TX 1237
10	POIGNEE	614 TX 1900
11	VOLET PORTE-CASSETTE	614 TX 1901
12	GLACE PLASTIQUE	152 TX 2046
13	MANETTE (VOLUME/TONALITES)	166 TX 1301
14	PONTET METALLIQUE (FIXATION HAUT-PARLEUR)	101 TX 6632
15	RESSORT LAME	136 TX 1237
16	PLATINE ENREGISTREUR/LECTEUR A CASSETTE COMPLETE	928 TX 0119
17	PLATINE ALIMENTATION EQUIPEE	196 TX 1282
18	TRANSFORMATEUR D'ALIMENTATION	433 TX 0249

D. ACCESSOIRES

CODE	DESIGNATION
821 TX 0020	CORDON SECTEUR
908 TX 0068	ECOUTEUR
101 TX 0649	FICHE JACK EFFACEMENT Ø 3,6mm

Les descriptions et caractéristiques figurant sur ce document sont données à titre d'information et non d'engagement. En effet, soucieux de la qualité de nos produits, nous nous réservons le droit d'effectuer, sans préavis, toute modification ou amélioration.

Tous droits de reproduction, de traduction, d'adaptation et d'exécution réservés pour tous pays.