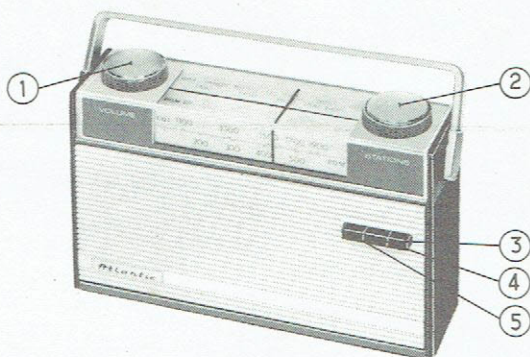


Département SERVICE Central
20, Avenue HENRI-BARBUSSE, BOBIGNY (Seine)

Classement { Saison 1966-1967
 { Classeur 10



CARACTERISTIQUES GENERALES

Commandes

- 1 Réglage de puissance et interrupteur
- 2 Syntonisation
- 3 Commutateur antenne cadre
- 4 Commutateur GO
- 5 Commutateur PO

Alimentation	:	9 V continu par 2 piles de 4,5 V en série
Consommation	:	Sans signal, environ 1,2 mA
Haut-parleur	:	∅ 103 mm Z = 25 Ω
Puissance de sortie	:	150 mW pour D < 4 %
Gammes d'ondes	:	PO 520 à 1 635 kHz (577 à 184 m) GO 147 à 265 kHz (2 041 à 1 132 m) FI 455 kHz
Raccordement	:	Prise antenne auto
Equipement	:	T1 AF 126 Oscillateur mélangeur T2 AF 126 Ampli FI T3 AF 126 Ampli FI T4 BC 109 B Ampli BF T5 AC 127 T6 AC 128 Etage de sortie BF D1 AA 119 Détection D2 BA 114 Stabilisation

INFORMATIONS
SERVICE

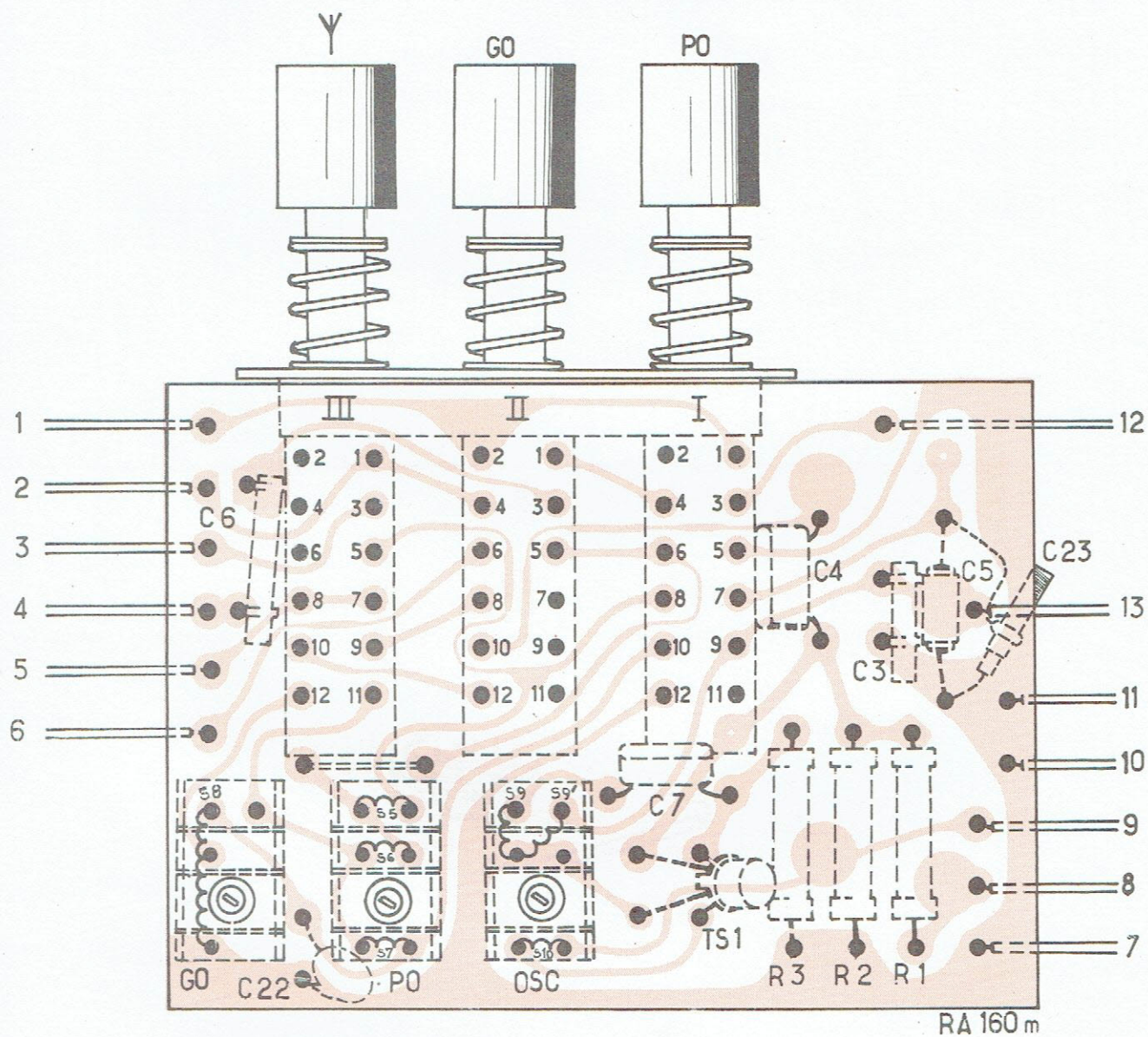


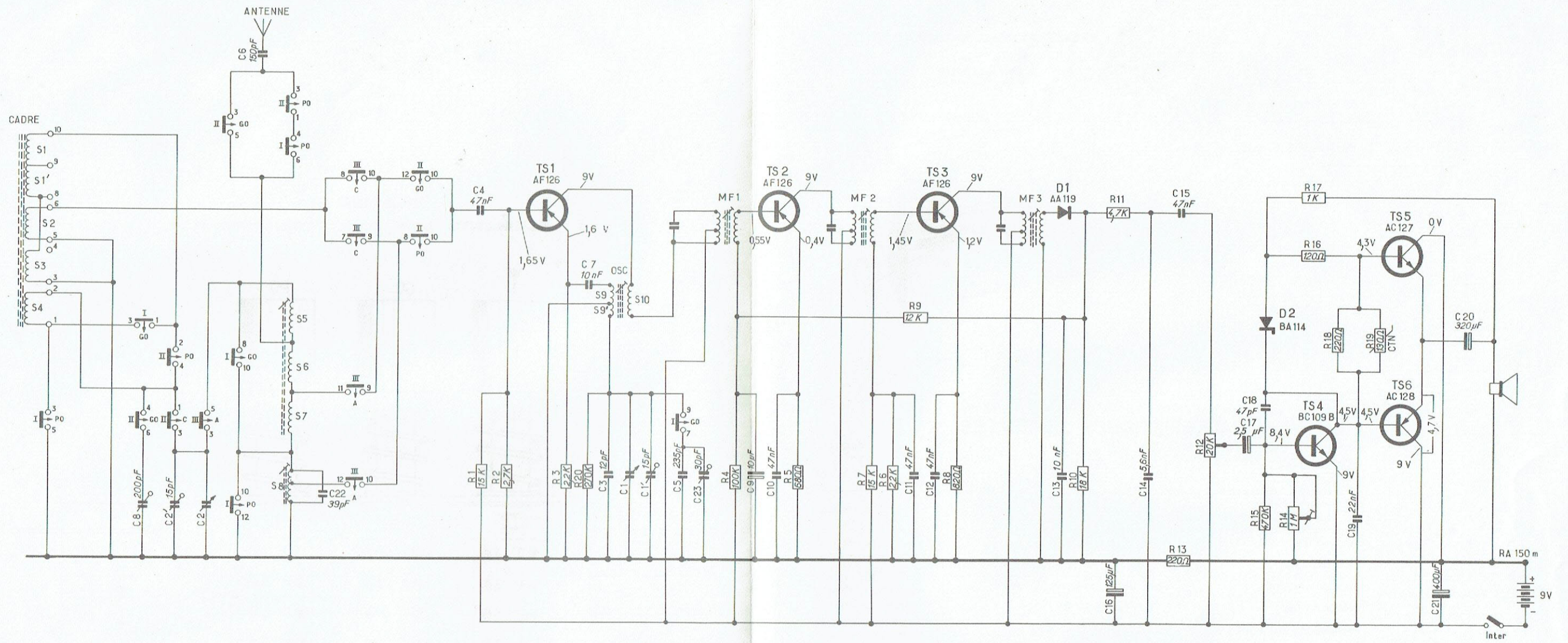
PHILIPS "Eclairage - Radio - Ménager" — Société Anonyme au Capital de 100 Millions de Francs

Siège Social : 50, Avenue Montaigne - PARIS - VIII^e — Registre du Commerce Seine 62 B5173

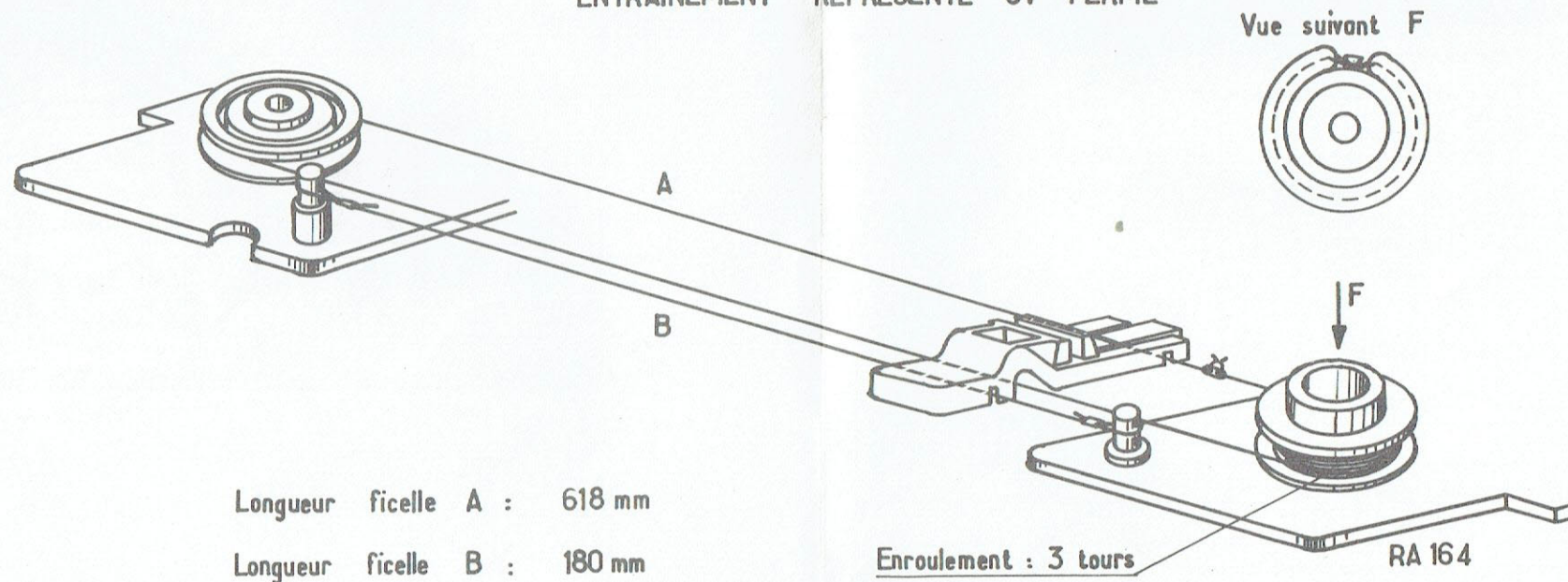
Strictement confidentiel — Document uniquement destiné aux commerçants chargés du Service Philips. — Reproduction interdite.

PLATINE RF
ÉLÉMENTS VUS PAR TRANSPARENCE





ENTRAÎNEMENT REPRÉSENTÉ CV FERMÉ

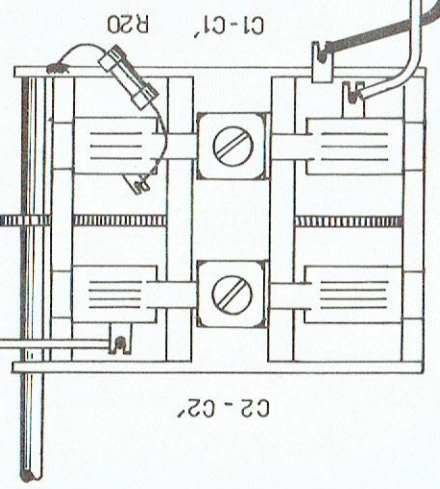
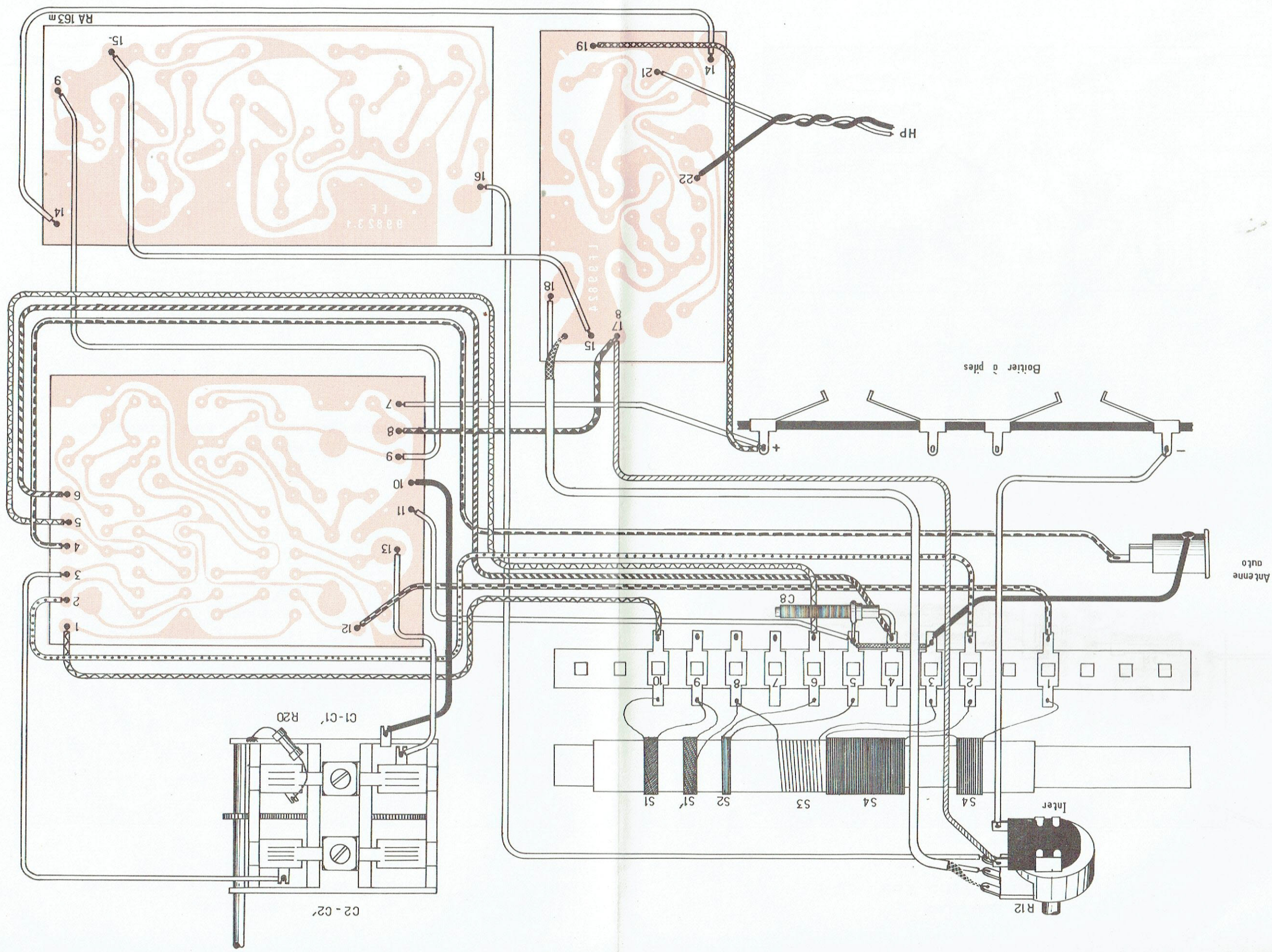


Longueur ficelle A : 618 mm

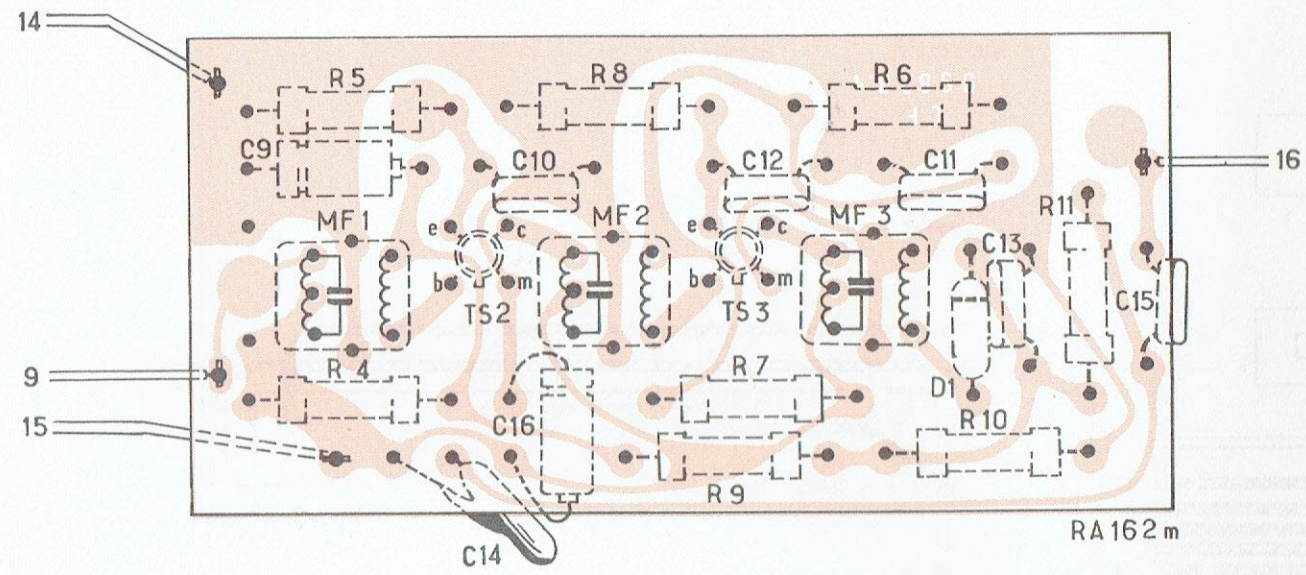
Longueur ficelle B : 180 mm

Enroulement : 3 tours

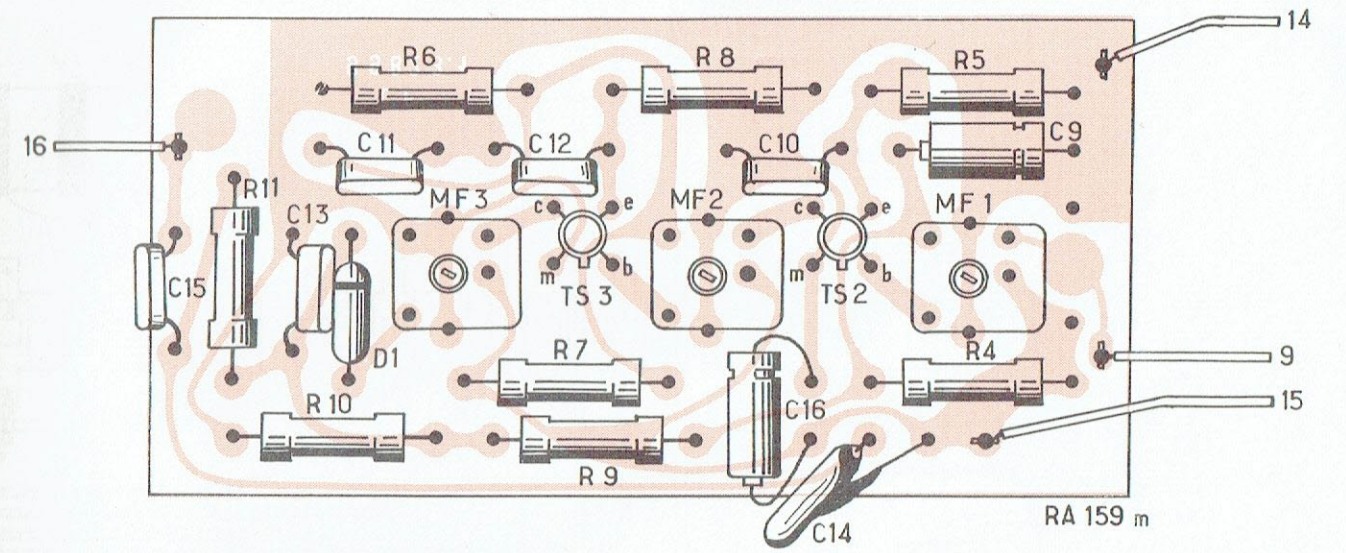
RA 164



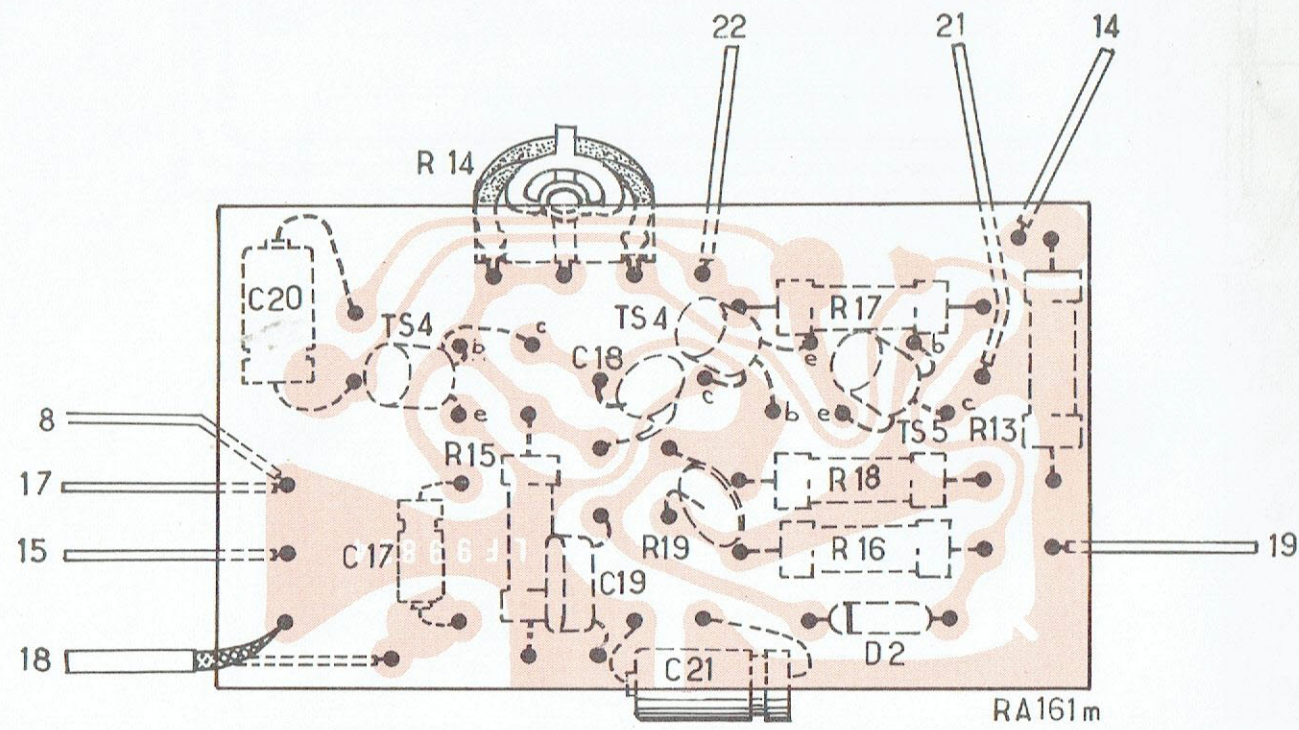
PLATINE FI
ÉLÉMENTS VUS PAR TRANSPARENCE



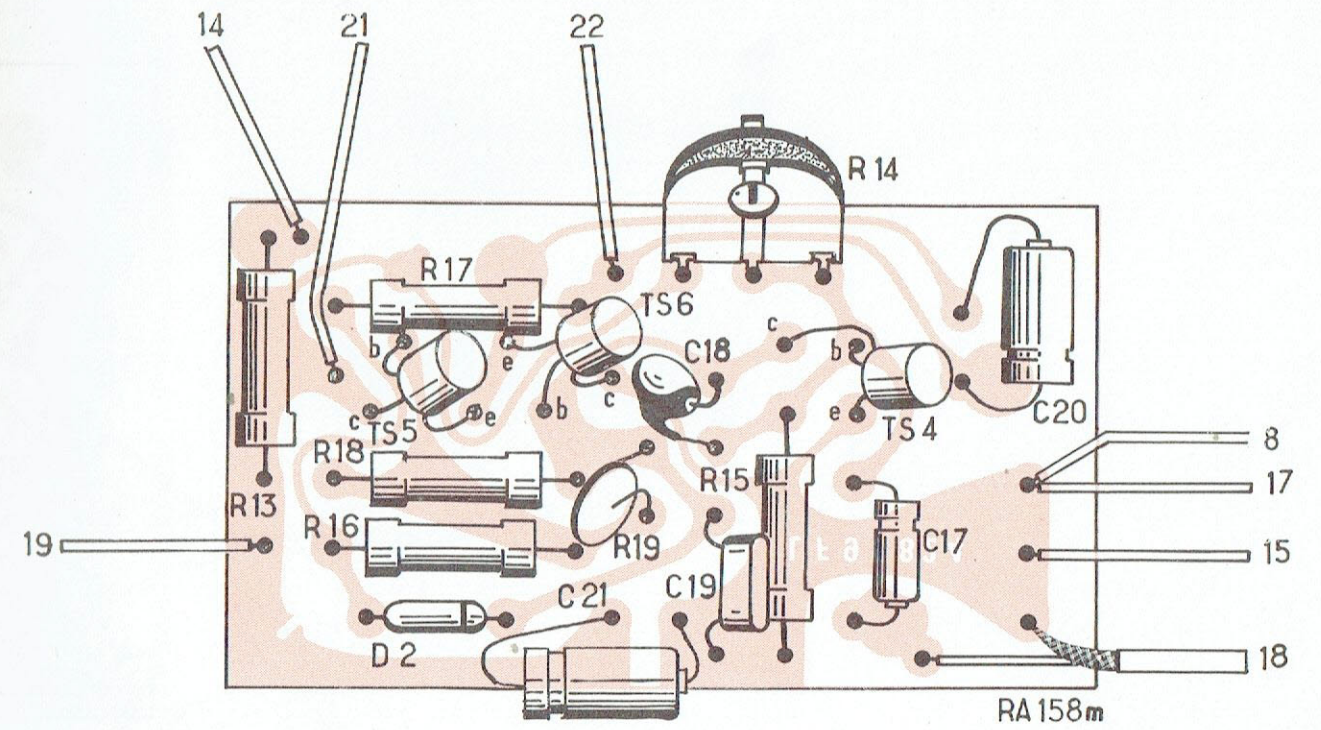
PLATINE FI
VUE COTÉ ÉLÉMENTS



PLATINE AF
ÉLÉMENTS VUS PAR TRANSPARENCE



PLATINE AF
VUE COTÉ ÉLÉMENTS



RÉGLAGES

Réglage de l'étage de sortie BF

La tension entre le point commun émetteur T5 - T6 et - 9 V doit être réglée à 4,7 V par R14.

NOTA : Après toute intervention dans la partie BF nécessitant un réglage de R14, placer le potentiomètre dans sa position médiane avant la mise sous-tension de l'appareil, puis effectuer le réglage rapidement.

Réglage de l'amplificateur FI

Appliquer un signal de 455 kHz modulé sur la base de T1.

Régler au maximum de Niveau BF : MF3 - MF2 - MF1.

Réglages des circuits oscillateurs

Gamme	CV	Signal	Régler
PO	Max.	520 kHz	Osc. 1
PO	Min.	1 635 kHz	C1 ¹

Réglage des circuits d'accord

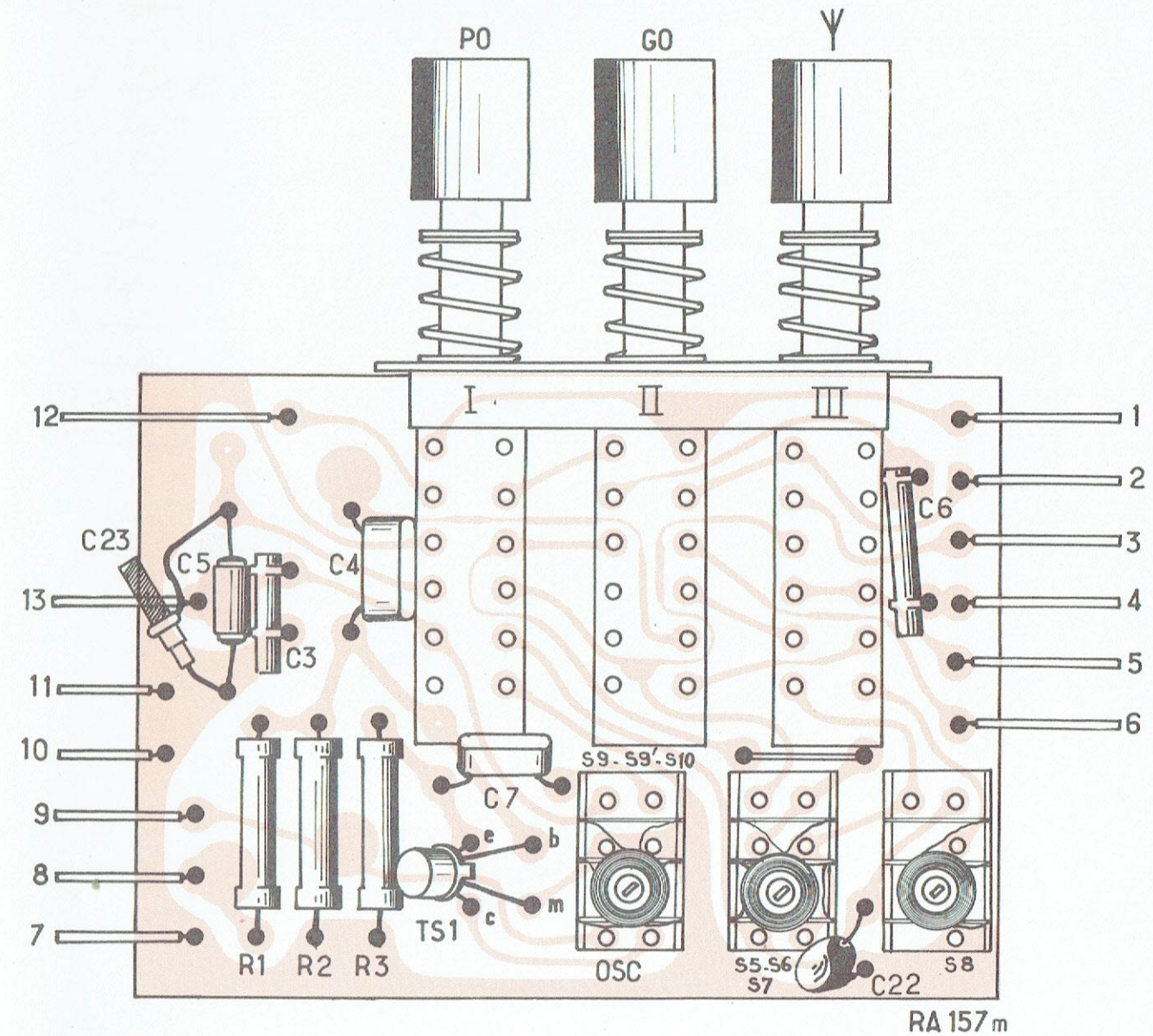
1) Position cadre

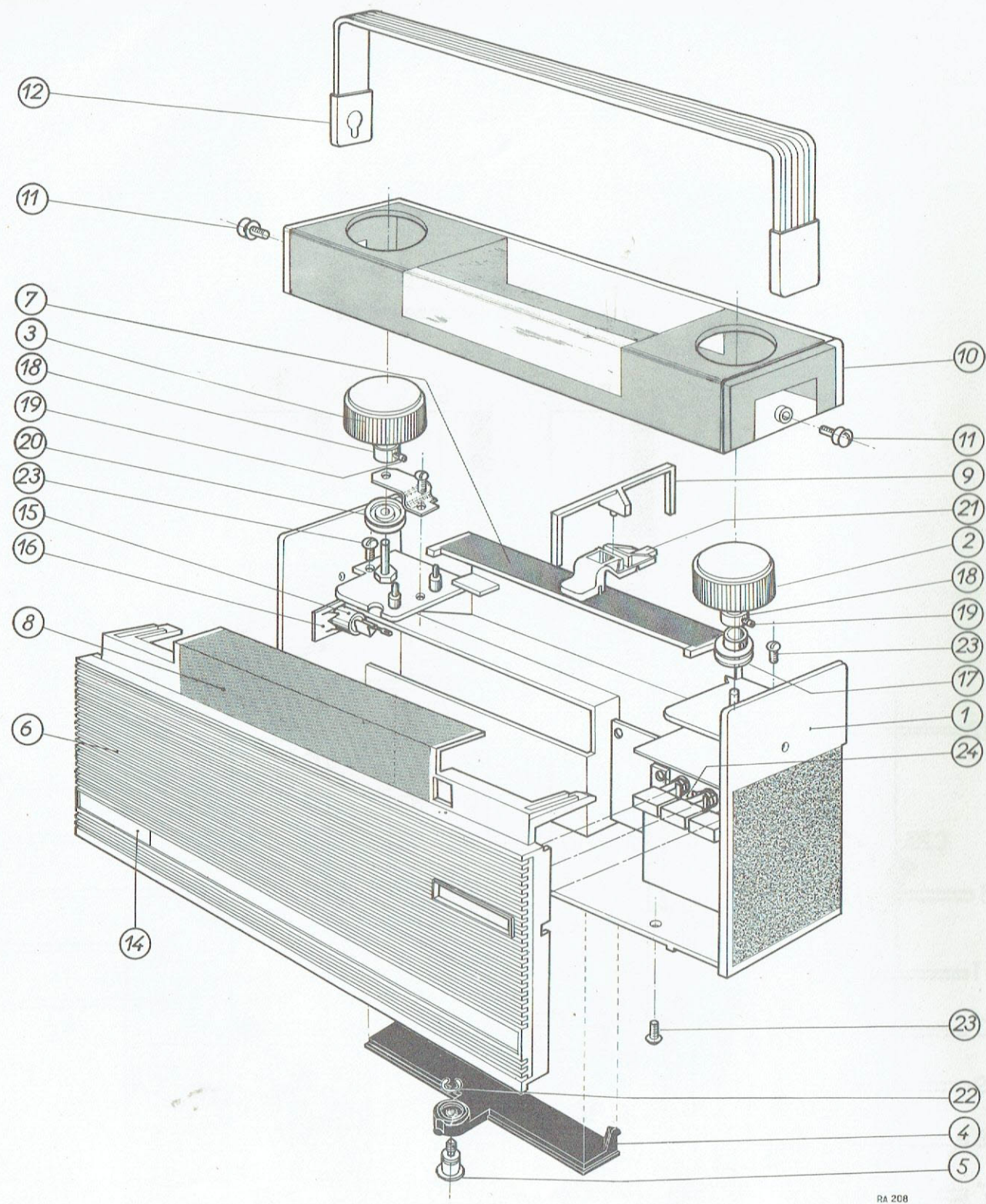
Gamme	CV	Signal	Régler
PO	Accorder l'appareil	1 435 kHz	C2 ¹
GO	"	240 kHz	C8

2) Position antenne

Gamme	CV	Signal	Régler
PO	Accorder l'appareil	600 kHz	S5-6-7
GO	"	160 kHz	S8

PLATINE RF VUE COTÉ ÉLÉMENTS





DÉMONTAGE

- Retirer la poignée
- Dévisser les deux vis 11
- Enlever le protège-cadran 10
- Dévisser les deux vis 23 se trouvant sous le protège-cadran
- Enlever l'aiguille 9 du trainard 21
- Dévisser les trois vis 23 se trouvant sur le fond
- Enlever la façade

RA 208

PIECES DE PRESENTATION

Pos.	Désignation	N° de code
1	Ceinture gainée	S 81 770
2	Bouton CV	O 07 252
3	Bouton potentiomètre	O 07 253
4	Couvercle de boîte à piles ...	S 81 771
5	Vis d°	K 64 362
6	Ensemble façade	T 48 118
7	1/2 cadran PO	R 04 417
8	1/2 cadran GO	R 04 418
9	Aiguille	R 11 062
10	Ensemble Protège cadran ...	S 81 775
11	Vis d°	K 64 363
12	Poignée	S 18 595
14	Signature "Atlantic"	T 02 267

PIECES MECANIKES

Pos.	Désignation	N° de code
15	Prise antenne	L 05058
16	Fixe rapide pour d°	K 74071
	Grande lame de contact pr pile	X 02192
	Lame de contact droite pr pile	X 02193
	Lame de contact gauche pr pile	X 02194
	Vis fixation CV	K 60810/3 x 10
	Vis fixation plaquette BF et MF	K 62902/3 x 6
17	Tambour	E 17 166
18	Virole pour molette	E 16048
19	Vis cuvette pour d°	K 61064
20	Poulie sur axe potentiomètre ..	E 17 167
21	Trainard d'aiguille	R 11 060
22	Clip pour vis du couvercle	
	boîte à pile	K 74802/4
23	Vis fixation façade	K 62800/3,5x10
24	Commutateur	N 29226
	Fixe rapide pour HP	K 74061

PIECES ELECTRIQUES

Bobinages

Désignation	N° de code
Ensemble cadre Fxc	F 33 160
Oscillateur PO - GO	F 07 039
Bobine antenne PO	F 01 044
Bobine antenne GO	F 02 044
Transformateur FI 1	G 02 055
Transformateur FI 2	G 02 055
Transformateur FI 3	G 02 056
Haut-parleur	P 40 061

Condensateurs

Ind.	Désignation	N° de code
C1-C2	Condensateur variable	E 01 076
C1'-C2'		
C8	ajustable 200 pF	C 05061
C5	1 % 247 pF	C 01 806/247E
C7	10 nF	C 06801/10K
C4	47 nF	C 06801/47K
C10-11	47 nF	C 06800/47K
12-15		
C13	10 nF	C 06801/10K
C9	16 V 10 µF	D 00 800/W10
C16	16 V 125 µF	D 00 800/W125
C17	16 V 2,5 µF	D 00 800/W2,5
C20	10 V 320 µF	D 00 800/U320
C21	10 V 400 µF	D 00 800/U400
C23	Ajustable 30 pF	C 05 802/50E

Résistances

Ind.	Désignation	N° de code
R 12	Potentiomètre puissance 20 kΩ	A 00 121
R 14	Potentiomètre ajustable 1 mΩ	A 05 093
R 19	Résistance CTN 130Ω	B 13 001

Pour les pièces ne figurant pas dans ces listes consulter le catalogue "Pièces de rechange"