

# documentation technique



## MAGNETOPHONE A CASSETTES M 208

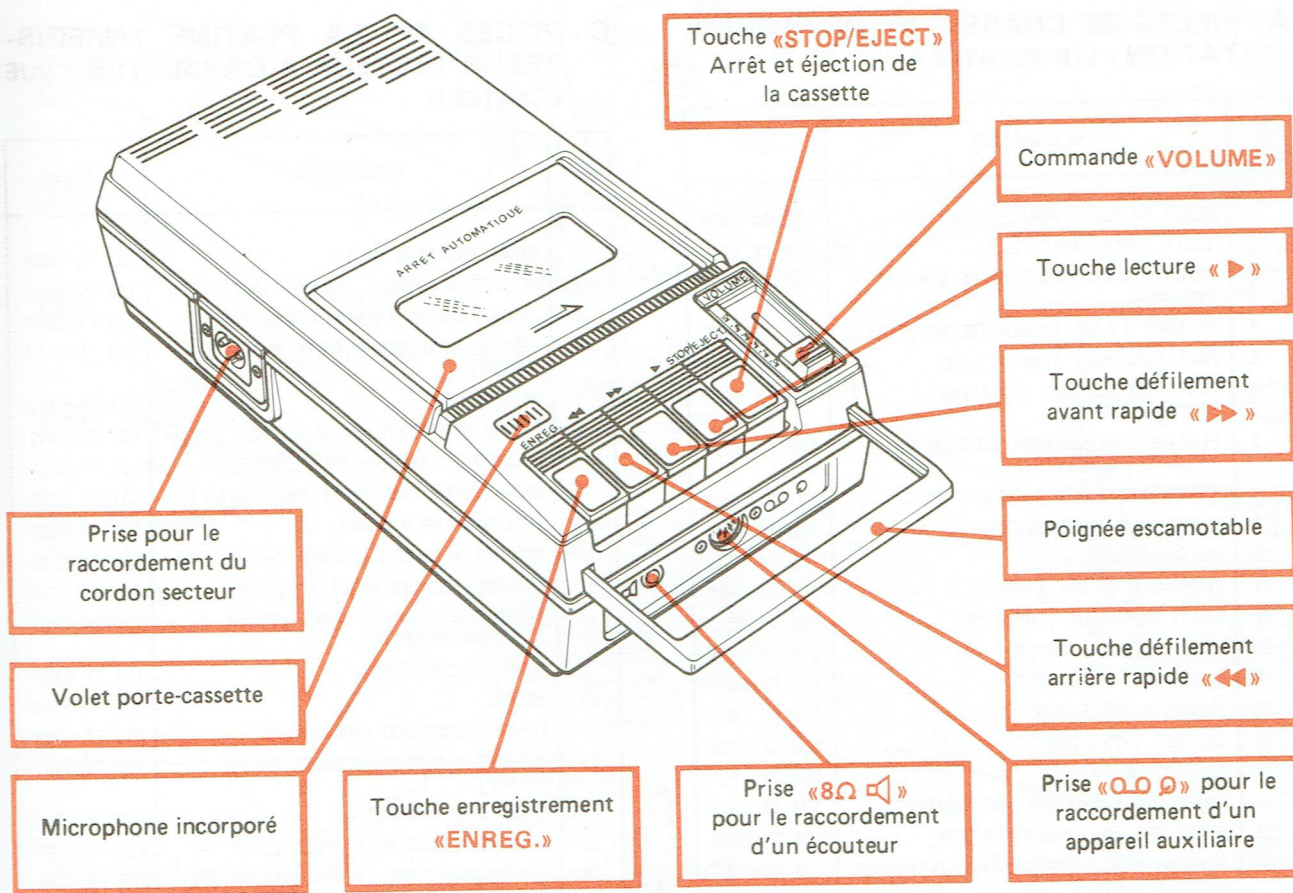
**SODAME**  
service  
après-vente

74, avenue marceau  
93700 drancy  
830 12 17

**Brandt**  
électronique



## PRISES ET COMMANDES DE L'APPAREIL



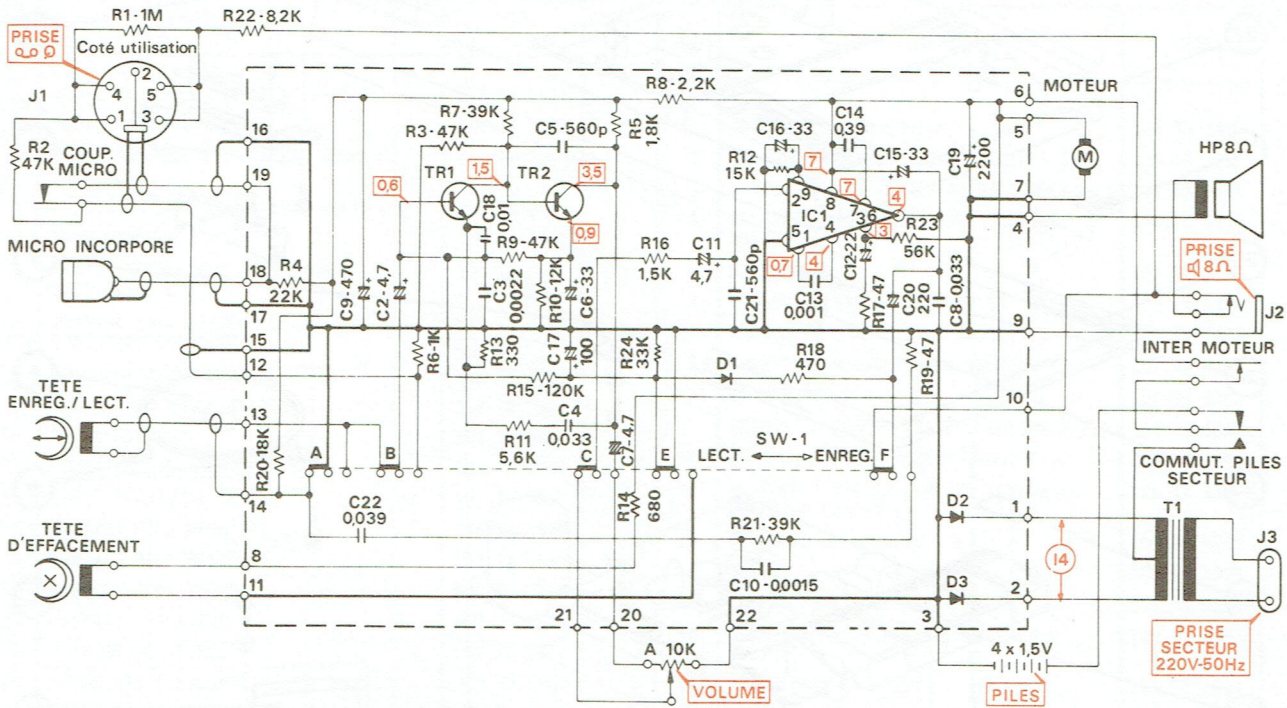
## CARACTERISTIQUES PRINCIPALES

<b>TYPE D'APPAREIL</b>	: Magnétophone à cassettes monophonique
<b>CASSETTES UTILISABLES</b>	: Jusqu'à C90 avec bandes à oxyde de fer ou de chrome.
<b>NOMBRE DE PISTES</b>	: 2
<b>VITESSE DE DEFILEMENT</b>	: 4,75 cm/s
<b>FLUCTUATIONS TOTALES</b>	: 0,2 %
<b>PRISES DE RACCORDEMENT</b>	: a) Prise DIN « 0 0 » « 0 » Ve = 30 mV - Ze = 47 kΩ pôles 1-4 et 2 Vs = 500 mV - Zs = 8,2 kΩ pôles 3-5 et 2 b) Prise HP extérieur « 8Ω □ »
<b>PUISSANCE NOMINALE DE SORTIE</b>	: Sur secteur 0,32 W } à f = 1 kHz et d = 10 % Sur piles 0,4 W
<b>COURBE DE REPONSE ENREG./LECT.</b>	: - 6 dB à 250 Hz et à 6 kHz
<b>A-20 dB</b>	: 6 %
<b>DISTORSON HARMONIQUE GLOBALE</b>	: 33 dB
<b>RAPPORT SIGNAL/BRUIT</b>	: - Secteur 220 V - 50 Hz - 4 piles de 1,5 V, type R14
<b>ALIMENTATION</b>	
<b>CONSOMMATIONS</b>	: 4 VA sur secteur 220 V } Pour Ps nominale 250 mA sur pile } et d = 10 %
<b>DIMENSIONS</b>	: L. 139 - H. 67 - P. 268 mm
<b>MASSE</b>	: 1,2 kg

Les descriptions et caractéristiques figurant sur ce document sont données à titre d'information et non d'engagement. En effet, soucieux de la qualité de nos produits, nous nous réservons le droit d'effectuer, sans préavis, toute modification ou amélioration.

Tous droits de reproduction, de traduction, d'adaptation et d'exécution réservés pour tous pays.

# SCHEMA DE PRINCIPE ET CIRCUIT IMPRIME

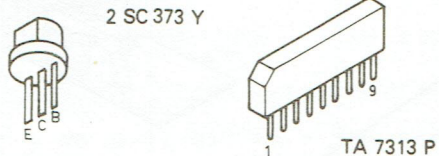


## LEGENDES ET CONDITIONS DE MESURES

- Délimitation de la platine.
- Points de raccordement de la platine.
- Tensions continues relevées par rapport à la masse à l'aide d'un voltmètre de 40 kΩV.
- Tensions alternatives.

APPAREIL : - Alimenté sur secteur 220 V.

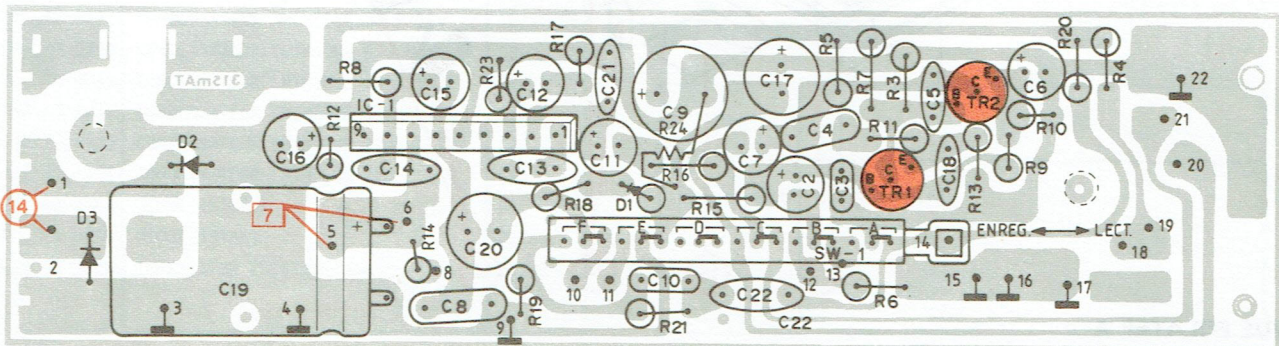
## BROCHAGE DES SEMI-CONDUCTEURS

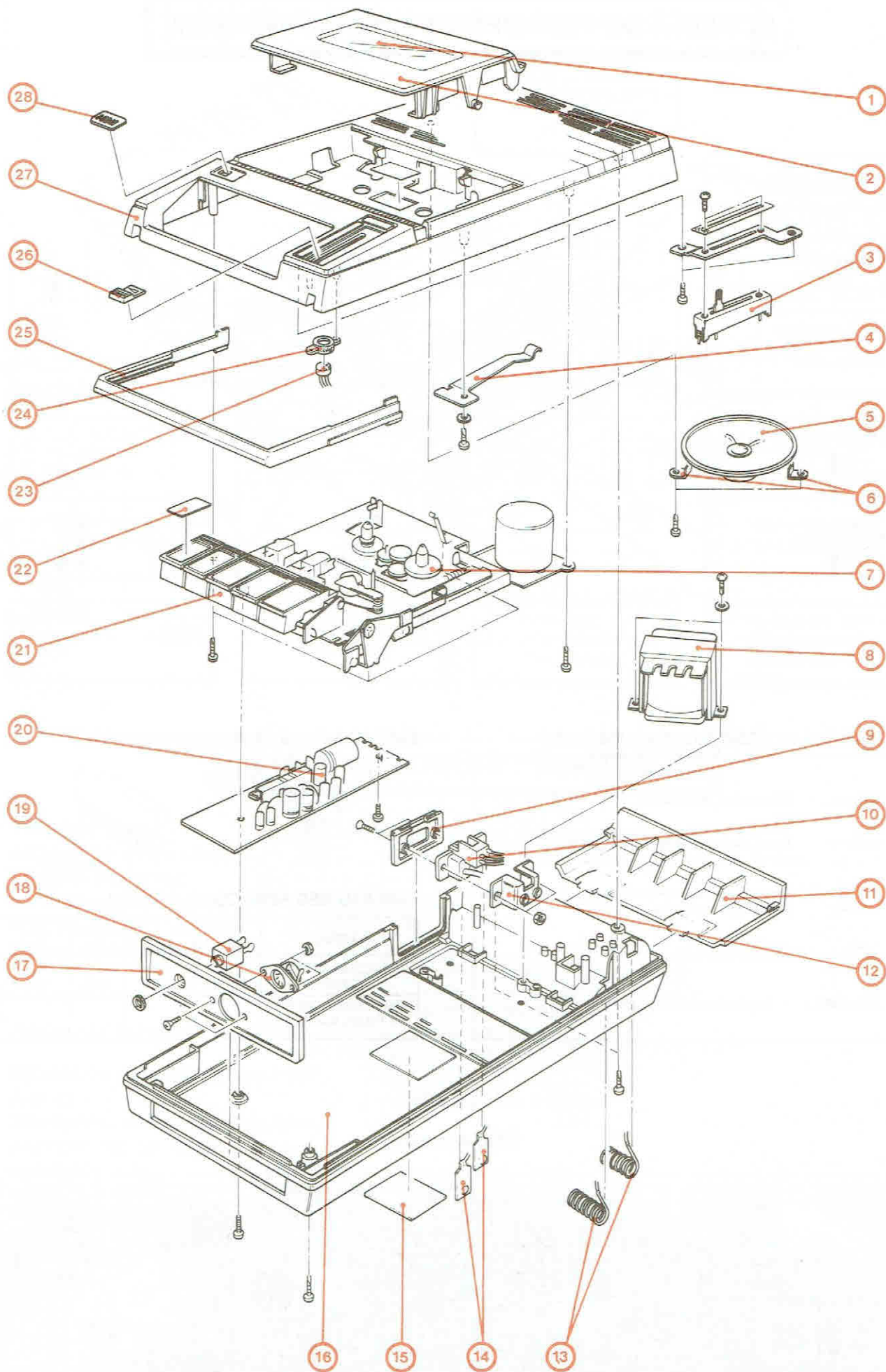


## TABLEAU DES SEMI-CONDUCTEURS

REPERES	TR 1 TR 2	D1 D2	D1 D2	IC 1
SEMI-CONDUCTEURS GERES	2 SC 373 Y	1 S 1555 V	1 S 1885	TA 7313 P
SEMI-CONDUCTEURS DE REMPLACEMENT				

(côté éléments)





VUE ECLATEE A

## LISTES DES PIECES DETACHEES

### A - PIECES DE CHASSIS ET DE PRESENTATION - VUE ECLATEE A -

REP	DESIGNATION	CODE
1	GLACE DU VOLET PORTE-CASSETTE	152 TX 1914
2	VOLET PORTE-CASSETTE	614 TX 1740
3	POTENTIOMETRE A GLISSIERE 10kΩ A (VOLUME)	207 TX 1209
4	RESSORT A LAME (OUVERTURE VOLET 2)	136 TX 1595
5	HAUT-PARLEUR Ø 77mm Z : 8Ω	580 TX 0201
6	PONNET METALLIQUE (FIXATION HAUT-PARLEUR 5)	101 TX 6684
7	PLATINE ENREGISTREUR/LECTEUR A CASSETTES COMPLETE	928 TX 0109
8	TRANSFORMATEUR D'ALIMENTATION	433 TX 0208
9	ENJOLIVEUR PRISE SECTEUR	152 TX 1894
10	PRISE SECTEUR	101 TX 5389
11	COUVERCLE DU BAC A PILES	101 TX 6683
12	CAPOT PLASTIQUE (PRISE 10)	101 TX 5387
13	CONTACT PILE NEGATIF	136 TX 1579
14	CONTACT PILE POSITIF	101 TX 6650
15	PLAQUE SIGNALETIQUE	152 TX 1915
16	COFFRET INFERIEUR	600 TX 0234
17	SUPPORT DE PRISES	152 TX 1911
18	PRISE DIN 5 BROCHES (AUXILIAIRE)	101 TX 2901
19	PRISE JACK Ø 3,5mm (ECOUTEUR)	101 TX 2900
20	PLATINE AMPLIFICATEUR-ENREGISTREMENT/LECTURE EQUIPEE	196 TX 1162
21	TOUCHE (COMMANDE MAGNETOPHONE)	166 TX 1174
22	ENJOLIVEUR DE TOUCHE	152 TX 1913
23	MICROPHONE	908 TX 0276
24	AMORTISSEUR CAOUTCHOUC (MICROPHONE 23)	101 TX 5382
25	POIGNEE	614 TX 1741
26	MANETTE (VOLUME)	166 TX 1175
27	COFFRET SUPERIEUR	600 TX 0233
28	ENJOLIVEUR DE MICROPHONE	152 TX 1912

### B - AUTRES PIECES DE CHASSIS

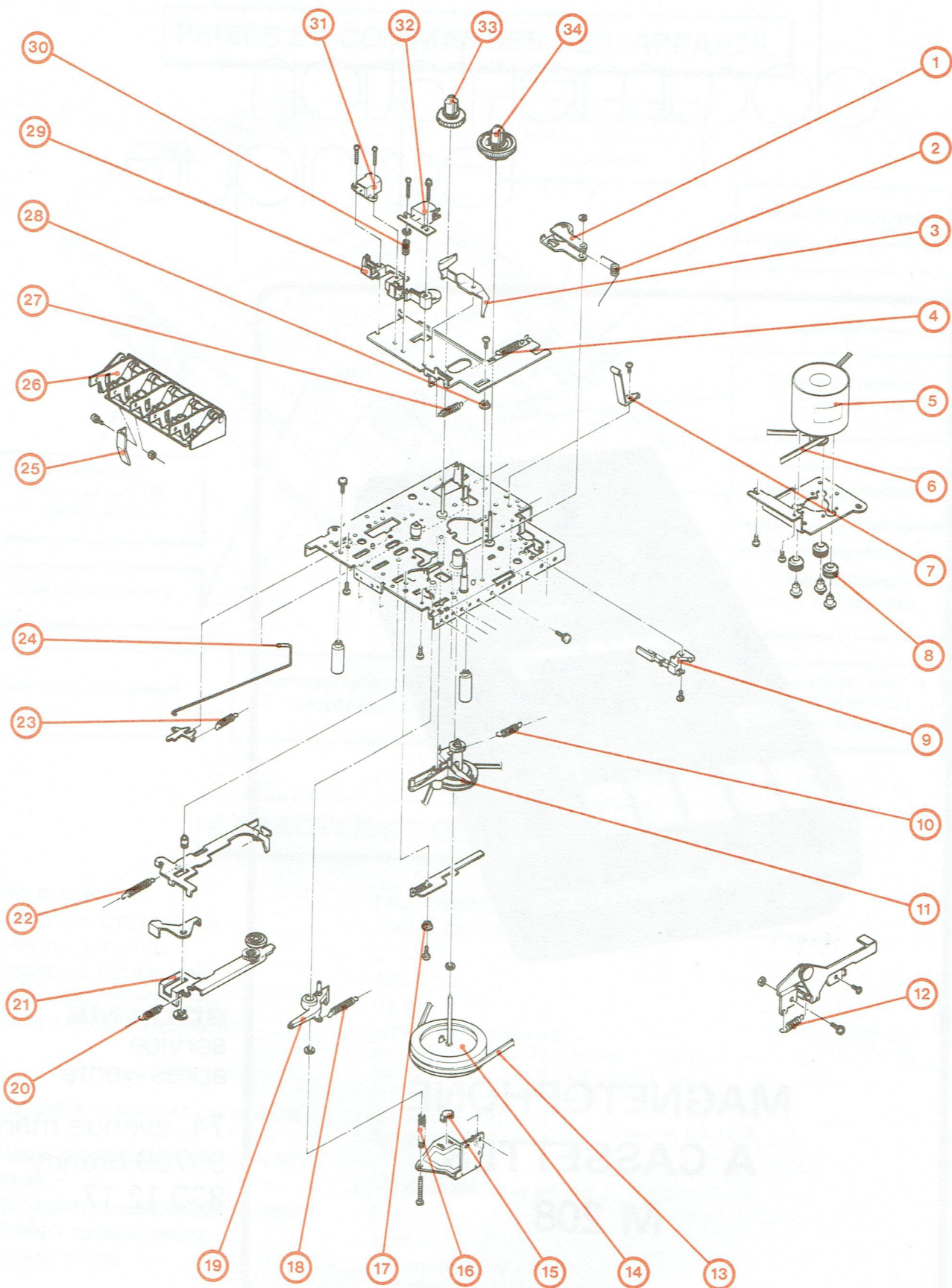
CODE	DESIGNATION	REPERE
196 TX 1162	PLATINE AMPLIFICATEUR-ENREGISTREMENT/LECTURE EQUIPEE	
276 TX 0222	CIRCUIT INTEGRE TA7313P	IC1
101 TX 2903	COMMUTATEUR ENREGISTREMENT/LECTURE	
240 TX 0174	CONDENSATEUR CHIMIQUE 4,7μF 25V	C2/7/11
240 TX 0171	CONDENSATEUR CHIMIQUE 33μF 10V	C6/15/16
207 TX 0498	CONDENSATEUR CHIMIQUE 470μF 10V	C9
207 TX 0049	CONDENSATEUR CHIMIQUE 22μF 16V	C12
240 TX 0215	CONDENSATEUR CHIMIQUE 100μF 10V	C17
207 TX 0133	CONDENSATEUR CHIMIQUE 2200μF 10V	C19
240 TX 0194	CONDENSATEUR CHIMIQUE 220μF 10V	C20
273 TX 0861	DIODE 1S1555V	D1
273 TX 0056	DIODE 1S1885	D2/3
270 TX 1168	TRANSISTOR 2SC373Y	TR1/2

### C - PIECES DE LA PLATINE ENREGISTREUR/LECTEUR A CASSETTES - VUE ECLATEE B -

REP	DESIGNATION	CODE
1	GALET PRESSEUR EQUIPE	101 TX 5405
2	RESSORT A EPINGLE (RAPPEL GALET 1)	136 TX 1391
3	LEVIER EQUIPE (ARRET AUTOMATIQUE)	101 TX 5402
4	RESSORT A BOUDIN (RAPPEL PLATINE MOBILE)	136 TX 1527
5	MOTEUR	423 TX 0121
6	POULIE PLASTIQUE (MOTEUR 5)	101 TX 5391
7	RESSORT A LAME (BUTEE CASSETTE)	136 TX 1058
8	AMORTISSEUR CAOUTCHOUC (MOTEUR 5)	101 TX 2190
9	INTERRUPTEUR A LAMES	101 TX 5393
10	RESSORT A BOUDIN (RAPPEL ENSEMBLE 11)	136 TX 1381
11	ENSEMBLE LEVIER/POULIES EQUIPE	101 TX 5399
12	RESSORT A BOUDIN (RAPPEL LEVIER EJECTION CASSETTE)	136 TX 1382
13	COURROIE CAOUTCHOUC	101 TX 6385
14	VOLANT	101 TX 5395
15	EMBASE PLASTIQUE (VOLANT 14)	101 TX 5394
16	RESSORT A BOUDIN (REGLAGE PALIER VOLANT)	136 TX 1383
17	ENTRETOISE EPAULEE	101 TX 2417
18	RESSORT A BOUDIN (RAPPEL LEVIER 19)	136 TX 1384
19	LEVIER PLASTIQUE (ARRET AUTOMATIQUE)	101 TX 5396
20	RESSORT A BOUDIN (RAPPEL ENSEMBLE 21)	136 TX 0627
21	ENSEMBLE LEVIER POULIES EQUIPE (AVANCE ET RETOUR RAPIDE)	101 TX 5397
22	RESSORT A BOUDIN (RAPPEL LEVIER FREIN PORTE-BOBINE)	136 TX 1385
23	RESSORT A BOUDIN (RAPPEL LEVIER BLOCAGE TOUCHE ENREGISTREMENT)	136 TX 0914
24	TRINGLE METALLIQUE (COMMANDE SECURITE ENREGISTREMENT)	101 TX 5400
25	RESSORT A LAME (RAPPEL COULISSEAU DEBLOCAGE TOUCHES)	136 TX 1596
26	CLAVIER 6 TOUCHES EQUIPE	512 TX 0355
27	RESSORT A BOUDIN (PRESSION PLATINE MOBILE)	136 TX 1386
28	ENTRETOISE EPAULEE	101 TX 2185
29	SUPPORT PLASTIQUE (TETE 31/32)	101 TX 5401
30	RESSORT A BOUDIN (REGLAGE AZIMUT TETE 32)	136 TX 0642
31	TETE D'EFFACEMENT	908 TX 0226
32	TETE ENREGISTREMENT/LECTURE	908 TX 0277
33	PORTE-BOBINE (DEBITEUR)	101 TX 5403
34	PORTE-BOBINE (RECEPTEUR)	101 TX 5404

### D - ACCESSOIRE

CODE	DESIGNATION
821 TX 0020	CORDON SECTEUR



VUE ECLATEE B