

documentation technique



MAGNETOPHONE

A CASSETTES

M 207

SODAME
service
après-vente

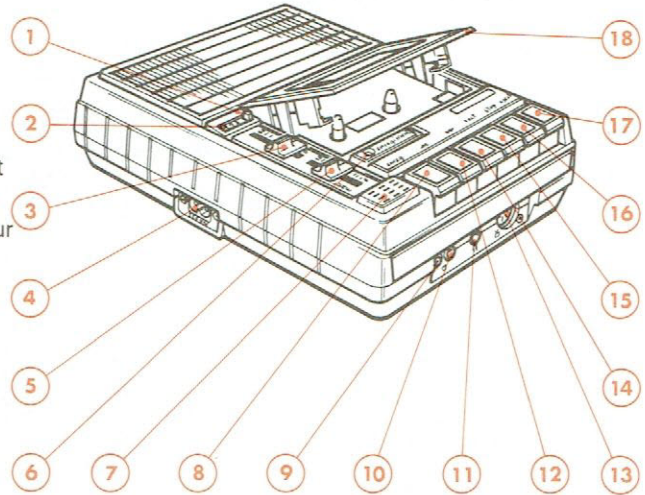
74, avenue marceau
93700 drancy
830 12 17

Brandt
électronique



PRISES ET COMMANDES DE L'APPAREIL

- 1 - Touche de remise à zéro du compteur de bande.
- 2 - Compteur de bande.
- 3 - Commande de tonalité « TON ».
- 4 - Prise pour le raccordement du cordon secteur.
- 5 - Commande de volume sonore.
- 6 - Voyant signalant un enregistrement en cours.
- 7 - Microphone incorporé.
- 8 - Touche enregistrement « enreg. » à utiliser simultanément avec la touche (15).
- 9 - 10 - Prises pour le raccordement d'un microphone extérieur à télécommande.
- 10 - Prise pour le raccordement d'un microphone extérieur.
- 11 - Prise pour le raccordement d'un écouteur « ♯ ».
- 12 - Touche défilement arrière rapide « ◀◀ ».
- 13 - Prise pour le raccordement d'une source extérieure « ≡ ».
- 14 - Touche défilement avant rapide « ▶▶ ».
- 15 - Touche lecture « lect. ».
- 16 - Touche arrêt « stop ».
- 17 - Touche éjection de la cassette « eject. ».
- 18 - Volet porte-cassette.

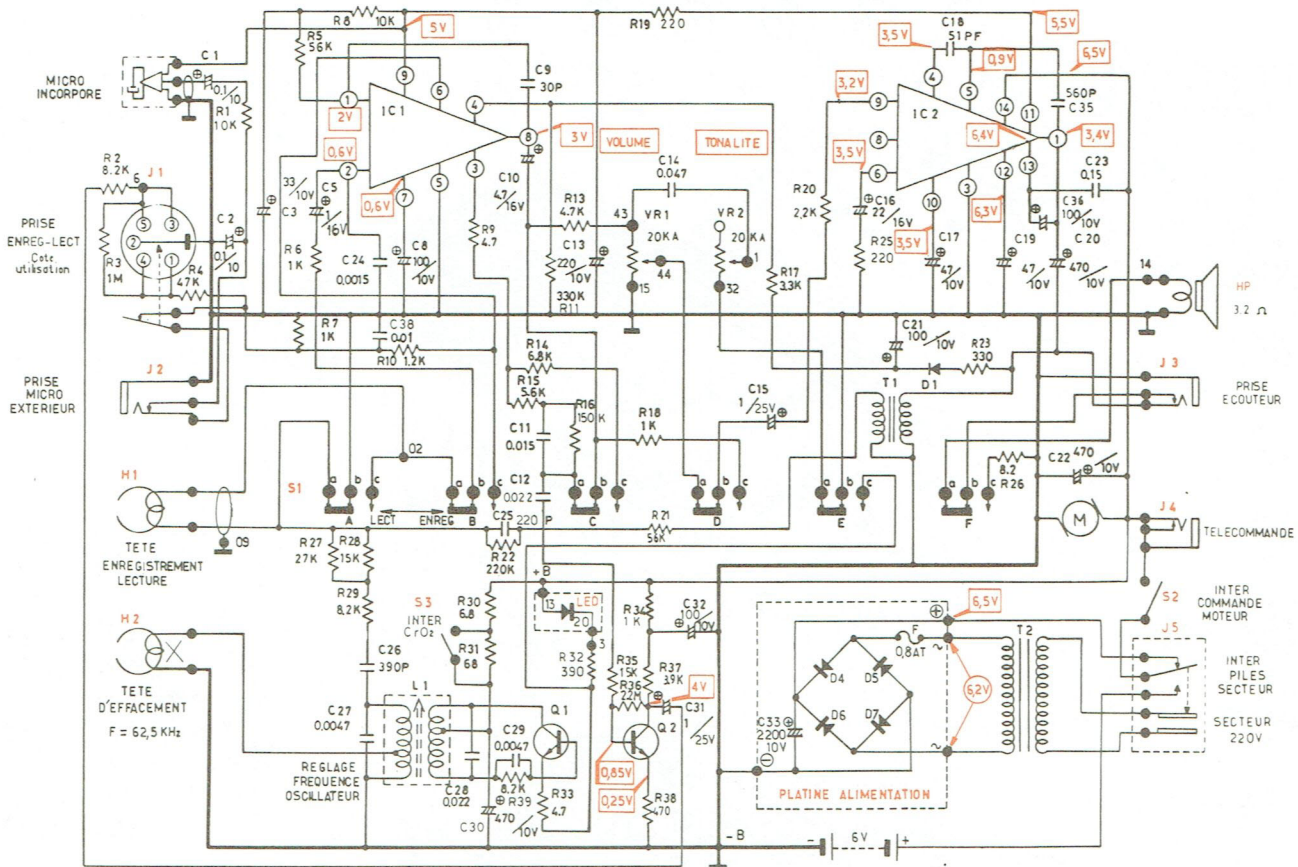


CARACTERISTIQUES PRINCIPALES

TYPE D'APPAREIL	: Magnétophone à cassettes.
CASSETTES UTILISABLES	: Jusqu'à C90 avec bandes à oxyde de fer et oxyde de chrome.
NOMBRE DE PISTES	: 2.
VITESSE DE DEFILEMENT	: 4,75 cm/s.
FLUCTUATIONS TOTALES	: 0,35 %.
PRISES DE RACCORDEMENT	: a) Prise DIN auxiliaire « ≡ ». - $V_e = 25 \text{ mV}$ - $Z_e = 47 \text{ k}\Omega$ pôles 1-4 et 2. - $V_s = 0,57 \text{ V}$ - $Z_s = 10 \text{ k}\Omega$ pôles 3-5 et 2. b) Prise microphone $\varnothing 3,5 \text{ mm}$ « ♯ ». - $V_e = 0,3 \text{ mV}$ - $Z_e = 0,6 \text{ k}\Omega$ c) Prise télécommande $\varnothing 2,5 \text{ mm}$. d) Prise écouteur $\varnothing 3,5 \text{ mm}$ « ♯ ». - $Z_s = 3,2 \Omega$
PUISSANCE NOMINALE DE SORTIE ...	: Sur secteur 0,7 W } Sur piles 0,7 W } à $f = 1 \text{ kHz}$ pour $d = 10 \%$
COURBE DE REPONSE AMPLITUDE	
FREQUENCE EN ENREG/LEC à -20 dB .	: +2 dB. } - 8 dB } à 125 Hz et à 8 kHz (Bande oxyde de fer) +2 dB } - 8 dB } à 125 Hz et à 10 kHz (Bande oxyde de chrome).
DISTORSION HARMONIQUE GLOBALE	
ENREG/LECT	: 6 % à $f = 1 \text{ kHz}$ pour $P = 0,35 \text{ W}$.
RAPPORT SIGNAL/BRUIT	: 35 dB à $f = 1 \text{ kHz}$ mesure non pondérée.
DIAPHONIE	: 60 dB à $f = 1 \text{ kHz}$.
ALIMENTATION	: - Secteur 220V - 50/60Hz - 4 piles de 1,5 V type R14.
CONSOMMATIONS	: 6VA sur secteur 220 V } 300 mA sur piles } Pour $P_s = 700 \text{ mW}$.
DIMENSIONS	: L. 164 - H. 64 - P. 260 mm.
MASSE	: 1,7 kg.

Les descriptions et caractéristiques figurant sur ce document sont données à titre d'information et non d'engagement. En effet, soucieux de la qualité de nos produits, nous nous réservons le droit d'effectuer, sans préavis, toute modification ou amélioration.

SCHEMA DE PRINCIPE - CIRCUITS IMPRIMES



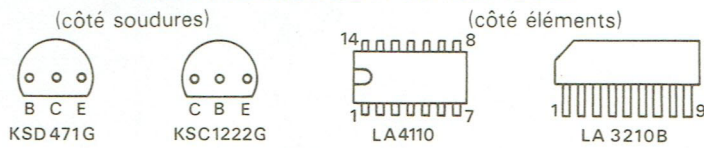
LEGENDES ET CONDITIONS DE MESURES

- : Points de raccordement sur circuits imprimés.
- : Tensions continues relevées par rapport à la masse avec un voltmètre de 40 K Ω / V.
- : Tensions continues relevées par rapport à la masse avec un voltmètre électronique.
- : Tensions alternatives.
- APPAREIL : - Alimenté sur le secteur.
 - Potentiomètres volume et tonalité au minimum.
 - En position lecture (sans cassette).

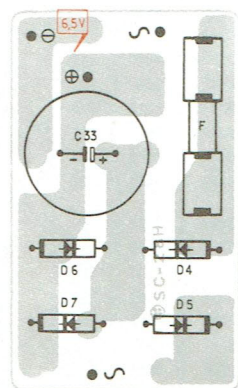
TABLEAU DES SEMI-CONDUCTEURS

REPERES	Q1	Q2	D1	D4 à D7	IC1	IC2
SEMI-CONDUCTEURS GERES	KSD 471G	KSC 1222G	1S2473	10E1	LA 3210B	LA 4110
SEMI-CONDUCTEURS DE REMPLACEMENT	2SD 355	2SC 711				

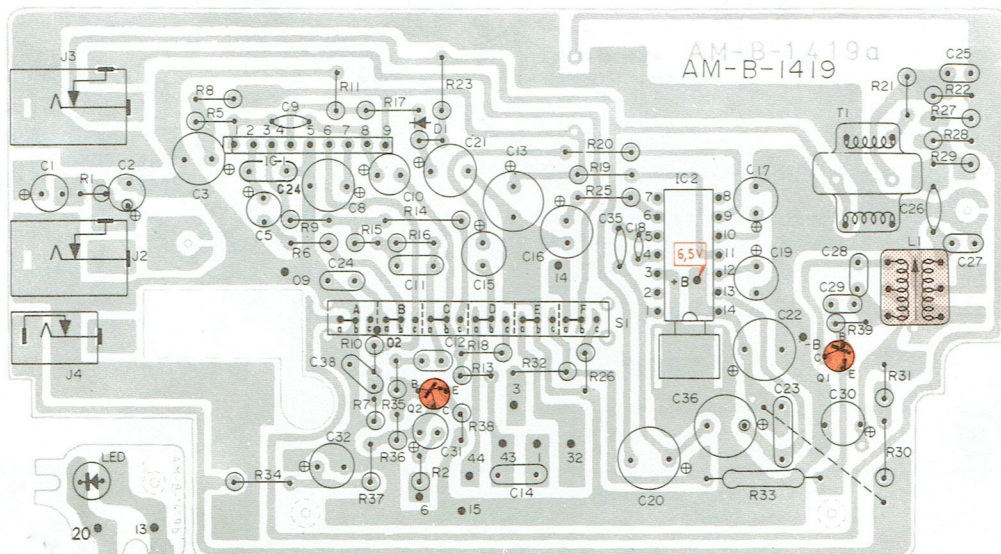
BROCHAGES DES SEMI-CONDUCTEURS



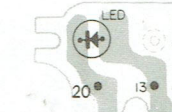
PLATINE ALIMENTATION (côté éléments)



PLATINE ENREGISTREMENT/LECTURE (côté cuivre)



PLATINE LED (côté cuivre)



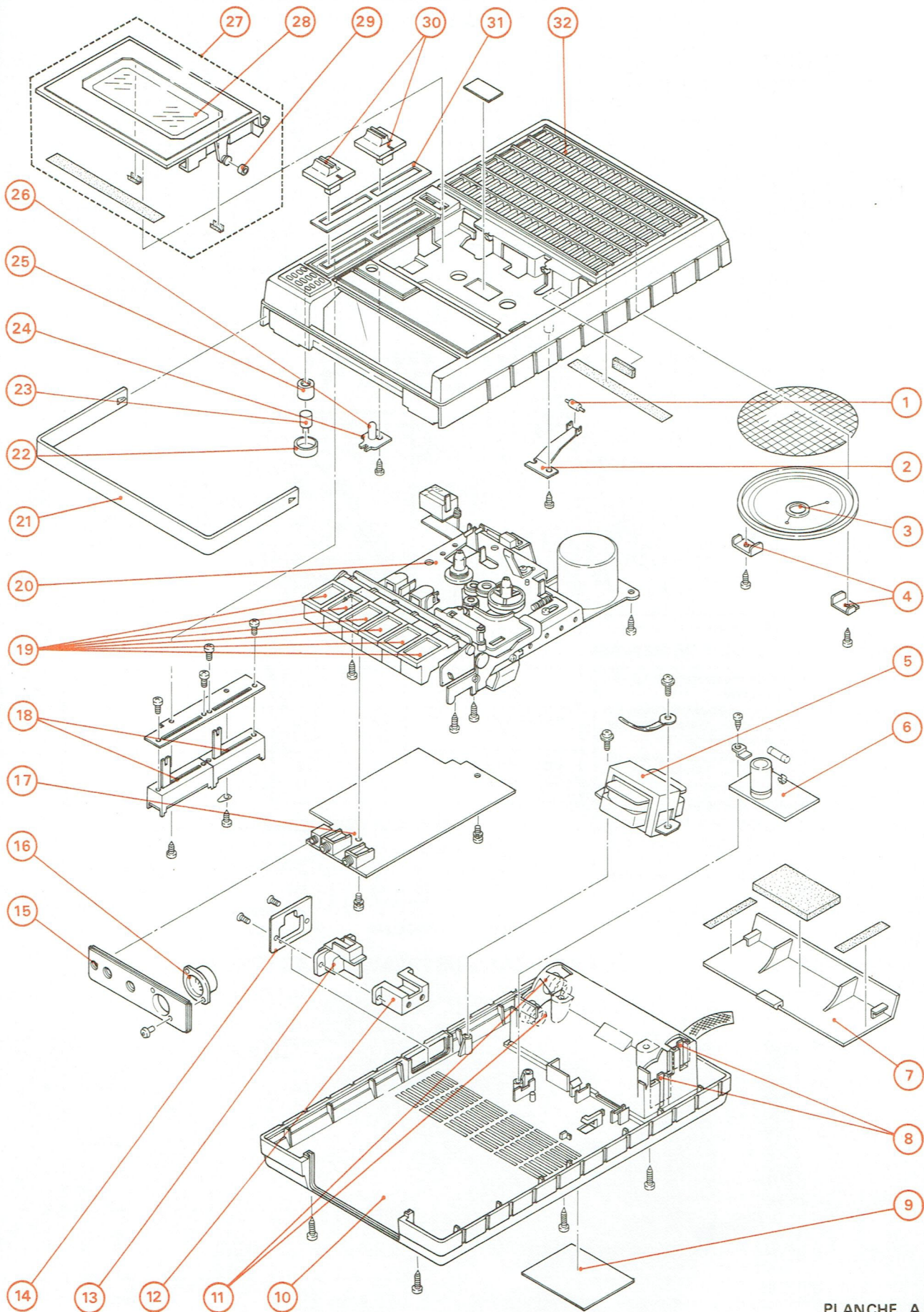


PLANCHE A

A -

REPE	Q
1	1
2	2
3	3
4	4
5	5
6	6
7	7
8	8
9	9
10	10
11	11
12	12
13	13
14	14
15	15
16	16
17	17
18	18
19	19
20	20
21	21
22	22
23	23
24	24
25	25
26	26
27	27
28	28
29	29
30	30
31	31
32	32

B -

Q	REPE
196	196
207	207
273	273
101	101
101	101
196	196
101	101
276	276
276	276
101	101
240	240
240	240
240	240
240	240
240	240
240	240
207	207
207	207
273	273
101	101
101	101
101	101
270	270
270	270

LISTES DES PIECES DETACHEES

A - PIECES DE CHASSIS ET DE PRESENTATION (PLANCHE A)

REPÈRE	DESIGNATION	CODE
1	ROULETTE (OUVERTURE VOLET PORTE-CASSETTE 27)	101 TX 3591
2	RESSORT A LAME (OUVERTURE VOLET PORTE-CASSETTE 27)	136 TX 1130
3	HAUT-PARLEUR Ø 75mm Z : 3,2Ω	580 TX 0221
4	PONTET METALLIQUE (FIXATION HAUT-PARLEUR 3)	101 TX 0938
5	TRANSFORMATEUR D'ALIMENTATION (T2)	433 TX 0089
6	PLATINE ALIMENTATION EQUIPEE	196 TX 0585
7	COUVERCLE DU BAC A PILES	101 TX 3592
8	CONTACT PILE POSITIF	101 TX 3593
9	PLAQUE SIGNALETIQUE	152 TX 0959
10	COFFRET INFERIEUR	600 TX 0149
11	CONTACT PILE NEGATIF	101 TX 3594
12	PROTECTEUR PRISE SECTEUR	101 TX 3595
13	PRISE SECTEUR	101 TX 3596
14	ENJOLIVEUR DECORE "220V"	152 TX 0960
15	ENJOLIVEUR DECORE DES PRISES	152 TX 0961
16	PRISE DIN 5 BROCHES AVEC INTERRUPTEUR	101 TX 0574
17	PLATINE ENREGISTREMENT/LECTURE EQUIPEE	196 TX 0586
18	POTENTIOMETRE A GLISSIERE 20kΩ A (VR1/2)	207 TX 0737
19	TOUCHE DE CLAVIER	166 TX 0598
20	PLATINE ENREGISTREUR/LECTEUR DE CASSETTE COMPLETE	928 TX 0048
21	POIGNEE	614 TX 0977
22	PROTECTEUR CAOUTCHOUC (MICROPHONE 23)	101 TX 3597
23	MICROPHONE	908 TX 0034
24	CIRCUIT IMPRIME SUPPORT LED.NU	196 TX 0587
25	SUPPORT CAOUTCHOUC (MICROPHONE 23)	101 TX 0944
26	DIODE LED ROUGE GL5AR1	273 TX 0518
27	VOLET PORTE-CASSETTE EQUIPE	614 TX 0978
28	GLACE VOLET PORTE-CASSETTE	101 TX 3598
29	AMORTISSEUR CAOUTCHOUC	101 TX 3599
30	MANETTE (VOLUME/TONALITE)	166 TX 0599
31	ENJOLIVEUR DECORE "VOLUME/TONALITE"	152 TX 0962
32	COFFRET SUPERIEUR DECORE	600 TX 0152

B - AUTRES PIECES DE CHASSIS

CODE	DESIGNATION	REPÈRE
<u>196 TX 0585</u>	<u>PLATINE ALIMENTATION EQUIPEE</u>	
207 TX 0133	CONDENSATEUR CHIMIQUE 2200µF 10V	C33
273 TX 0574	DIODE 10E1	D487
101 TX 0898	FOURCHE SUPPORT FUSIBLE	
101 TX 2245	FUSIBLE VERRE 800mA TEMPORISE	F
<u>196 TX 0586</u>	<u>PLATINE ENREGISTREMENT/LECTURE EQUIPEE</u>	
101 TX 3610	BOBINE OSCILLATRICE	L1
276 TX 0268	CIRCUIT INTEGRE LA3210B	IC1
276 TX 0269	CIRCUIT INTEGRE LA4110	IC2
101 TX 3611	COMMUTATEUR ENREGISTREMENT/LECTURE	S1
240 TX 0172	CONDENSATEUR CHIMIQUE 0,1µF 10V	C1/2
240 TX 0171	CONDENSATEUR CHIMIQUE 33µF 10V	C3
240 TX 0163	CONDENSATEUR CHIMIQUE 1µF 25V	C5/15/31
240 TX 0215	CONDENSATEUR CHIMIQUE 100µF 10V	C8/21/32/36
240 TX 0174	CONDENSATEUR CHIMIQUE 4,7µF 25V	C10
240 TX 0194	CONDENSATEUR CHIMIQUE 220µF 10V	C13
207 TX 0049	CONDENSATEUR CHIMIQUE 22µF 16V	C16
207 TX 0050	CONDENSATEUR CHIMIQUE 47µF 10V	C17/19
207 TX 0498	CONDENSATEUR CHIMIQUE 470µF 10V	C20/22/30
273 TX 0452	DIODE 1S2473	D1
101 TX 3608	PRISE JACK Ø 3,5mm (MICRO/ECOUTEUR)	J2/3
101 TX 3609	PRISE JACK Ø 2,5mm (TELECOMMANDE)	J4
101 TX 3612	TRANSFORMATEUR DRIVER	T1
270 TX 0930	TRANSISTOR KSD471G	Q1
270 TX 0931	TRANSISTOR KSC1222G	Q2

C - PIECES DE LA PLATINE ENREGISTREUR/LECTEUR DE CASSETTES (PLANCHE B)

REPÈRE	DESIGNATION	CODE
1	COMPTEUR	512 TX 0226
2	COURROIE CAOUTCHOUC (COMPTEUR)	101 TX 3600
3	PORTE-BOBINE DROIT EQUIPE	101 TX 0953
4	RESSORT A LAME (BUTEE CASSETTE)	136 TX 1131
5	RESSORT A BOUDIN (PRESSION PORTE-BOBINE 3)	136 TX 0640
6	MOTEUR	423 TX 0068
7	POULIE PLASTIQUE (AXE MOTEUR)	101 TX 0948
8	AMORTISSEUR CAOUTCHOUC (FIXATION MOTEUR)	101 TX 0950
9	ENTRETOISE METALLIQUE (FIXATION MOTEUR)	101 TX 0916
10	INTERRUPTEUR A LAMES (S2) (MOTEUR)	101 TX 0964
11	ENSEMBLE LEVIER (OUVERTURE VOLET PORTE-CASSETTE)	101 TX 3601
12	RESSORT A BOUDIN (RAPPEL ENSEMBLE LEVIER 11)	136 TX 0628
13	ENSEMBLE PALIER SUPERIEUR	101 TX 0954
14	RESSORT A LAME (MISE A LA MASSE AXE VOLANT)	136 TX 0629
15	RESSORT A BOUDIN (RAPPEL ENSEMBLE POULIES)	136 TX 0630
16	ENSEMBLE POULIES INTERMEDIAIRES	101 TX 3602
17	COURROIE CAOUTCHOUC (MOTEUR/VOLANT)	101 TX 0955
18	SUPPORT PALIER INFERIEUR	101 TX 3603
19	RESSORT A BOUDIN (REGLAGE SUPPORT PALIER 18)	136 TX 0642
20	VOLANT	101 TX 3604
21	RESSORT A BOUDIN	136 TX 1132
22	ENTRETOISE (FIXATION LEVIER ARRET AUTOMATIQUE/SUPPORT PALIER 18)	101 TX 3605
23	COULISSEAU METALLIQUE (SUPPORT POULIES 28/29)	101 TX 0959
24	RONDELLE FRICTION (RESSORT A LAME 25)	147 TX 0037
25	RESSORT A LAME (COMMANDE ENSEMBLE POULIES 16)	136 TX 0632
26	RONDELLE FRICTION (RESSORT A LAME 25)	147 TX 0037
27	RESSORT A BOUDIN (RAPPEL COULISSEAU 23)	136 TX 1133
28	POULIE CAOUTCHOUC	101 TX 0960
29	POULIE CAOUTCHOUC	101 TX 0961
30	RESSORT A BOUDIN (RAPPEL COULISSEAU DE COMMANDE INTERRUPTEUR 10)	136 TX 0634
31	RESSORT A BOUDIN (RAPPEL LEVIER BLOCAGE TOUCHE ENREGISTREMENT)	136 TX 1134
32	TRINGLE METALLIQUE (COMMANDE SECURITE ENREGISTREMENT)	101 TX 0963
33	ENTRETOISE LAITON EPAULEE (FIXATION LEVIER BLOCAGE TOUCHE ENREGISTREMENT)	101 TX 3606
34	ENTRETOISE EPAULEE (FIXATION LEVIER DE BLOCAGE TOUCHE ENREGISTREMENT)	101 TX 0919
35	RESSORT A EPINGLE (PRESSION GALET 36)	136 TX 0638
36	GALET CAOUTCHOUC PRESSEUR EQUIPE	101 TX 0965
37	PORTE-BOBINE GAUCHE EQUIPE	101 TX 0952
38	INTERRUPTEUR A LAMES (S3) (CRO2)	101 TX 3607
39	RESSORT A LAME (COMMANDE COMMUTATEUR ENREGISTREMENT/LECTURE)	136 TX 1135
40	RESSORT A EPINGLE (RAPPEL TOUCHES CLAVIER 41)	136 TX 0641
41	CLAVIER A TOUCHES COMPLET	512 TX 0084
42	PLATINE MOBILE	101 TX 0947
43	LEVIER COMMANDE ARRET AUTOMATIQUE	101 TX 0968
44	ENTRETOISE PLASTIQUE (FIXATION TETE D'EFFACEMENT)	101 TX 0966
45	TETE EFFACEMENT	908 TX 0145
46	ENTRETOISE EPAULEE (FIXATION LEVIER 43)	101 TX 0937
47	RESSORT A BOUDIN (REGLAGE AZIMUT TETE 48)	136 TX 0642
48	TETE ENREGISTREMENT/LECTURE	908 TX 0146
49	ENTRETOISE LAITON (FIXATION TETE DE LECTURE)	101 TX 0969
50	RESSORT A BOUDIN (RAPPEL PLATINE MOBILE)	136 TX 1136
51	ENTRETOISE EPAULEE (FIXATION PLATINE MOBILE)	101 TX 0949

D - ACCESSOIRES

CODE	DESIGNATION
821 TX 0020	CORDON D'ALIMENTATION
101 TX 0649	FICHE JACK D'EFFACEMENT Ø 3,5mm

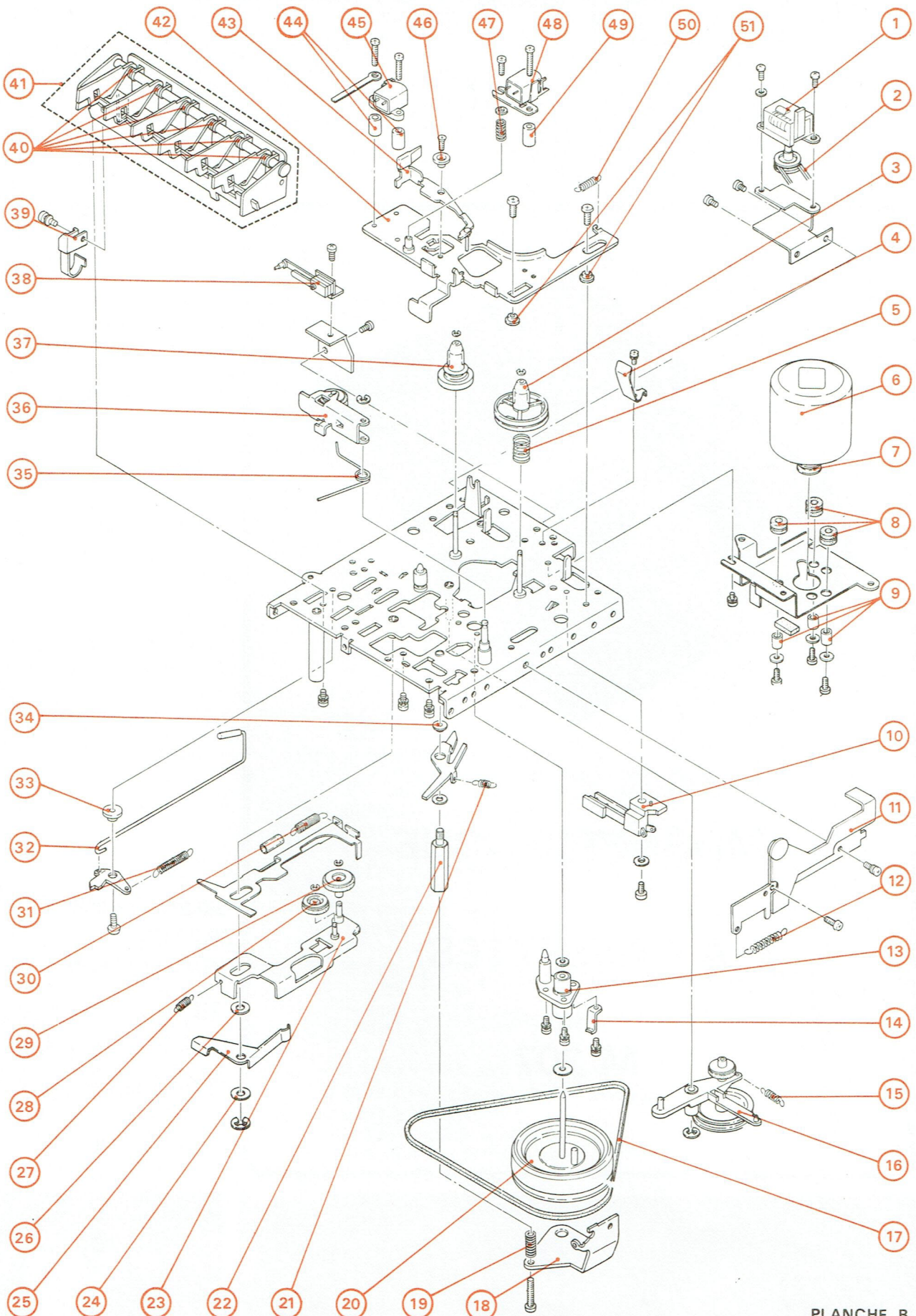


PLANCHE B

Information

Technique

Brandt

électronique

OBJET : MAGNETOPHONE A CASSETTES M 207

ELIMINATION D'UN EVENTUEL ACCROCHAGE

Certains appareils sont affectés d'un accrochage fugitif lié à des dispersions de caractéristiques du circuit intégré utilisé en IC2.

Pour supprimer ce phénomène, il est nécessaire :

- de porter la valeur du condensateur polyester C23 de $0,15\mu\text{F}$ à $0,33\mu\text{F}$
- d'ajouter une résistance de 560Ω $0,25\text{W}$ en série avec le condensateur C35 (patte 1 du circuit intégré IC2).

PLATINE ENREGISTREMENT/LECTURE
(côté cuivre)

