

# RÉCEPTEUR RADIO A TRANSISTORS VSM 229

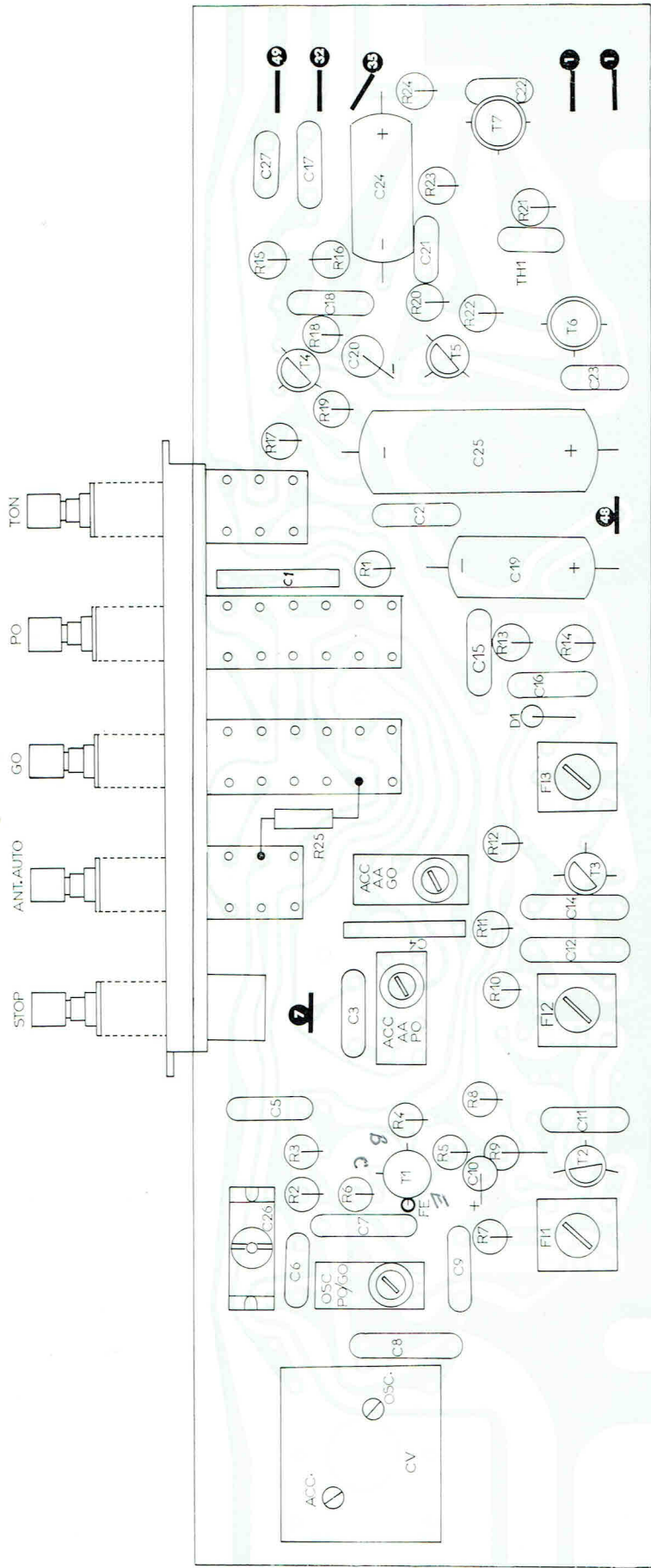
## PRINCIPALES CARACTÉRISTIQUES

CHASSIS  
NOMBRE DE TRANSISTORS  
NOMBRE DE DIODES  
GAMMES D'ONDES  
  
SELECTION  
COLLECTEUR D'ONDES  
FREQUENCE FI  
ETAGE DE PUISSANCE  
PUISSANCE  
COURANT DE REPOS  
HAUT-PARLEUR  
BRANCHEMENTS EXTERIEURS  
  
ALIMENTATION  
PRESENTATION  
DIMENSIONS  
  
POIDS

Type 7 Z 9  
7  
1  
2 - PO - 520 KHZ à 1620 KHZ  
GO - 150 KHZ à 270 KHZ  
Par touches  
Cadre ferrite 200 mm  
480 KHZ  
Push-Pull sans transfo de sortie  
300 mW  
15 mA  
Circulaire  $\varnothing$  104 mm = Z = 15  $\Omega$   
Prise Jack pour HP ou écouteur avec coupure du HP incorporé  
Prise antenne auto commutée par touche  
Par 2 piles plates 4,5 V standard  
Coffret matière moulée  
Longueur 254 mm  
Hauteur 164 mm  
Profondeur 75 mm  
1,4 Kg avec piles

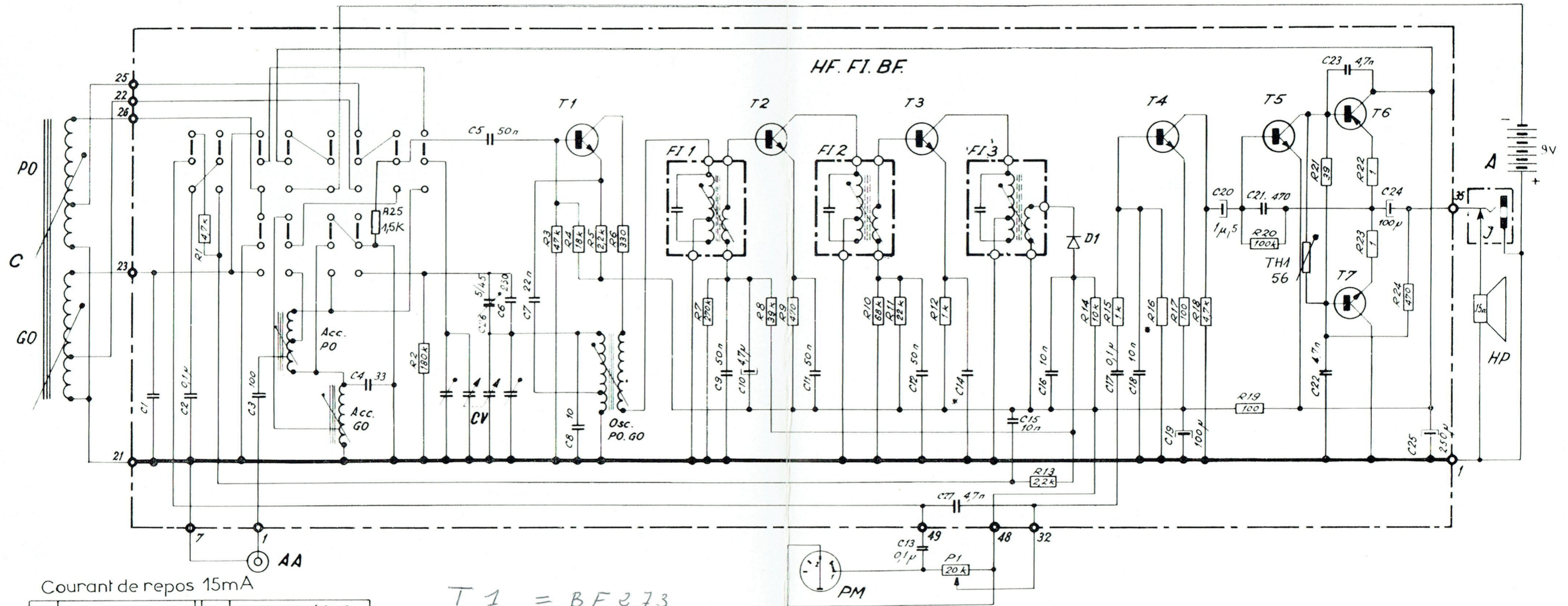
**PATHE**   
**MARCONI**  
LA VOIX DE SON MAÎTRE

PLATINE HF. FI.BF. N° 9 045 016



TON. PO GO ANT. STOP

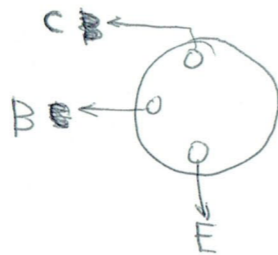
# SCHEMA 729



Courant de repos 15mA

T1	BF 233 ou BF 194	T6	SFT 40 / 40A
T2	92 T6 <sup>A</sup>	T7	SFT 42 / 42A
T3	92 T6 <sup>A</sup> 93 T6 <sup>A</sup> 91 T6 <sup>A</sup>		
T4	92 T6 <sup>A</sup> 93 T6 <sup>A</sup> 91 T6 <sup>A</sup>	D1	40 P1
T5	92 T6 <sup>A</sup>		

T1 = BF 273



## CONDENSATEURS

Repère	Type	Valeur	Tolérance	TS - TE (en V)	Référence
C. 1	Mica	76 pF	± 2,5 %	16 V	
C. 2	Polyest.	0,1 µF	± 25 %	30 V	
ou	Céram.	0,1 µF	-20+80 %	70/300 V	
C. 3	—	100 pF	± 10 %	16 V	
C. 4	—	33 pF	± 13 %	30 V	
C. 5	Polyest.	50 nF	± 25 %	16 V	
ou	Céram.	47 nF	-20+80 %	30 V	
C. 6	Mica	230 pF	± 2,5 %	250 V	
C. 7	Polyest.	22 nF	± 10 %	16 V	
C. 8	Céram.	10 pF	± 0,5 pF	16 V	
C. 9	Polyest.	50 nF	± 25 %	30 V	
ou	Céram.	47 nF	-20+80 %	25 V	1 369 536
C. 10	Chim.	4,7 µF	-10+50 %	40 V	1 369 530
ou	—	6,4 µF	—	16 V	
C. 11	Polyest.	50 nF	± 25 %	30 V	
ou	Céram.	47 nF	-20+80 %	16 V	
C. 12	Polyest.	50 nF	± 25 %	30 V	
ou	Céram.	47 nF	-20+80 %	16 V	
C. 13	Polyest.	0,1 µF	± 25 %	30 V	
ou	Céram.	0,1 µF	-20+80 %	500 V	
C. 14	—	6,8 nF	-20+50 %	16 V	
C. 15	Polyest.	10 nF	± 25 %	30 V	
ou	Céram.	10 nF	-20+80 %	16 V	
C. 16	Polyest.	10 nF	± 25 %	30 V	
ou	Céram.	10 nF	-20+80 %	16 V	
C. 17	Polyest.	0,1 µF	± 25 %	30 V	
ou	Céram.	0,1 µF	-20+80 %	16 V	
C. 18	Polyest.	10 nF	± 25 %	30 V	
ou	Céram.	10 nF	-20+80 %	10/12 V	1 369 007
C. 19	Chim.	100 µF	-10+50 %	10 V	1 369 531
ou	—	100 µF	—	63 V	1 369 535
C. 20	—	1,5 µF	—	40 V	1 369 533
ou	—	1 µF	—	500 V	
C. 21	—	470 pF	± 10 %	30 V	
C. 22	—	4,7 nF	-20+80 %	—	
C. 23	—	4,7 nF	—	10/12 V	1 369 007
C. 24	Chim.	100 µF	-10+50 %	6,4 V	1 369 532
ou	—	100 µF	—	10/12 V	1 369 023
C. 25	—	250 µF	—	25 V	1 369 534
ou	Chim.	250 µF	—	30 V	1 305 005
C. 26	Ajust.	5/45 pF	—	—	
C. 27	Céram.	4,7 nF	-20+80 %	—	

## RÉSISTANCES

Repère	Type	Valeur en Ω	Tolérance	P en W
R. 1	Mini-Iso	4,7 K	± 10 %	0,5 W
R. 2	—	180 K	—	—
R. 3	—	47 K	—	—
R. 4	—	18 K	—	—
R. 5	—	2,2 K	—	—
R. 6	—	330	—	—
R. 7	—	270 K	—	—
R. 8	—	39 Ω	—	—
R. 9	—	470	—	—
R. 10	—	68 K	—	—
R. 11	—	22 K	—	—
R. 12	—	1 K	—	—
R. 13	—	2,2 K	—	—
R. 14	—	10 K	—	—
R. 15	—	1 K	—	—
R. 16	—	1 M	± 5 %	—
		ou 2 M	—	—
R. 17	—	100	± 10 %	—
R. 18	—	4,7 K	—	—
R. 19	—	100	—	—
R. 20	Voir nota	—	—	—
R. 21	Mini-Iso	120	—	—
R. 22	—	1	± 5 %	—
R. 23	—	1	—	—
R. 24	—	470	± 10 %	—
TH. 1	CTN	100	± 20 %	0,5 W
R. 25	Mini-Iso	1,5 K	± 10 %	0,5 W
<b>Nota</b>				
R. 20	—	82 K	—	—
ou	—	100 K	—	—
ou	—	120 K	—	—

## PIÈCES DE CHASSIS 7 Z 9

1 208 068/2  
1 208 069/2  
9 984 041/2  
9 912 188/2  
3 236 509/2

BOBINE ACCORD PO (BLEU - ROSE)  
BOBINE ACCORD GO (GRIS - VERT)  
CADRE EQUIPÉ  
CHASSIS  
CLAVIER 5 TOUCHES

### CONDENSATEURS SPÉCIAUX

1 305 005/2  
1 369 530/2  
ou 1 369 536/2  
1 369 007/2  
ou 1 369 531/2  
1 369 007/2  
ou 1 369 532/2  
1 369 533/2  
ou 1 369 535/2  
1 369 534/2  
ou 1 369 023/2  
1 376 021/2  
4 434 160/2  
1 635 028/2  
3 343 512/2  
ou 3 343 514/2  
5 810 006/2  
1 208 067/2  
9 036 021/2  
1 565 119/2  
4 702 508/2  
1 550 050/2  
4 845 025/2  
9 902 538/2  
9 922 006/2  
4 713 500/2  
1 208 062/2  
1 208 063/2  
  
1 636 167/2  
  
1 636 131/2  
1 636 133/2  
  
1 636 146/2  
4 718 500/2  
5 145 004/2

CONDENSATEUR AJUSTABLE 5/45 PF - C 26  
CONDENSATEUR CHIMIQUE 6,4 MF 70 V - C 10  
CONDENSATEUR CHIMIQUE 4,7 MF 25 V  
CONDENSATEUR CHIMIQUE 100 MF - C 19  
CONDENSATEUR CHIMIQUE 100 MF 10 V  
CONDENSATEUR CHIMIQUE 100 MF 10 V - C 24  
CONDENSATEUR CHIMIQUE 100 MF 6,4 V  
CONDENSATEUR CHIMIQUE 1 MF 40 V - C 20  
CONDENSATEUR CHIMIQUE 1,5 MF 63 V  
CONDENSATEUR CHIMIQUE 250 MF 25 V - C 25  
CONDENSATEUR CHIMIQUE 250 MF 10 V - C 25  
CONDENSATEUR VARIABLE  
COUPLEUR DE PILES  
DIODE 40 P 1  
HAUT-PARLEUR 15 Ω Ø 104  
  
CEILLET Ø 5,35 x 2,35 - COMMANDE DEMULTI  
OSCILLATEUR PO/GO, GRIS/ROSE  
PLATINE FI - BF EQUIPEE  
POTENTIOMETRE 20 K S.I.  
POULIE DE COMMANDE DEMULTI  
RESISTANCE CTN 100 Ω 0,5 W  
RESSORT DE COMMANDE DEMULTI  
RONDELLE DE BUTÉE DEMULTI  
RONDELLE EPAULÉE COMMANDE DEMULTI  
ROUE DE COMMANDE DEMULTI  
TRANSFO F.I. 1 - 2  
TRANSFO F.I. 3  
TRANSISTOR SFT 40/40 A - (T 6)  
TRANSISTOR SFT 42/42 A - (T 7)  
TRANSISTOR 92 T 6 A OU B (T 2 - T 5)  
TRANSISTOR 92 T 6 A OU B OU 91 T 6 A OU 93 T 6 A OU B  
(T 3 - T 4)  
TRANSISTOR BF 233 OU BF 194 (T 1)  
VIS SANS FIN COMMANDE DEMULTI  
VIS DE FIXATION CV (2)

## PIÈCES DE COFFRET VSM 229

6 548 005/2  
6 122 309/2  
6 123 115/2  
6 123 117/2  
6 216 171/2  
6 527 450/2  
6 236 060/2  
6 236 061/2  
9 919 145/2  
6 122 705/2  
6 238 245/2  
6 417 105/2  
6 417 107/2  
1 131 009/2  
1 136 000/2  
1 135 011/2  
6 269 020/2  
4 434 195/2  
4 434 196/2  
4 347 045/2  
4 434 225/2  
4 434 226/2  
5 087 104/2  
5 217 002/2

AIGUILLE CADRAN CRISTAL  
BOITIER A PILES  
BOITIER AR GAINÉ NOIR  
BOITIER AR GAINÉ MARRON  
BOUTON CHROME/ALU (2)  
CADRAN NOIR  
ENJOLIVEUR PRISES, NOIR  
ENJOLIVEUR PRISES, MARRON  
ENJOLIVEUR DE GRILLE CHROME V 229  
FAÇADE NOIRE/CHROME  
GRILLE DE HAUT-PARLEUR BOIS  
POIGNEE NOIRE/ALU  
POIGNEE MARRON/ALU  
PRISE POUR ANTENNE AUTO  
PRISE POUR JACK HP  
PRISE POUR MAGNETOPHONE  
PROTECTEUR CADRAN CRISTAL  
TOUCHE DE CLAVIER CHROME (4)  
TOUCHE DE CLAVIER CHROME/ROUGE  
TOURILLON DE POIGNEE (4)  
TRAPPE A PILES NOIRE  
TRAPPE A PILES MARRON  
VIS FIXATION PROTECTEUR (2)  
VIS FIXATION AR TR 3 x 30 (2)

A = Noir B = Marron